

Warszawa, dnia 11 stycznia 2019 r.

Poz. 5

**OBWIESZCZENIE NR 4
PREZESA URZĘDU LOTNICTWA CYWILNEGO**

z dnia 11 stycznia 2019 r.

w sprawie ogłoszenia tekstu Załącznika 14, tomu II do Konwencji o międzynarodowym lotnictwie cywilnym, sporządzonej w Chicago dnia 7 grudnia 1944 r.

Na podstawie art. 23 ust. 2 pkt 1 oraz art. 3 ust. 2 ustawy z dnia 3 lipca 2002 r. – Prawo lotnicze (Dz. U. z 2018 r. poz. 1183, 1629 i 1637) ogłasza się jako załącznik do obwieszczenia Załącznik 14 „Lotniska”, tom II „Lotniska dla śmigłowców” (wydanie czwarte), obejmujący zmiany od 1 do 8, do Konwencji o międzynarodowym lotnictwie cywilnym, sporządzonej w Chicago dnia 7 grudnia 1944 r. (Dz. U. z 1959 r. Nr 35, poz. 212 i 214, z późn. zm.¹⁾), przyjęte przez Organizację Międzynarodowego Lotnictwa Cywilnego.

Prezes Urzędu Lotnictwa Cywilnego

Piotr Samson

¹⁾Zmiany wymienionej umowy zostały ogłoszone w Dz. U. z 1963 r. Nr 24, poz. 137 i 138, z 1969 r. Nr 27, poz. 210 i 211, z 1976 r. Nr 21, poz. 130 i 131, Nr 32, poz. 188 i 189 i Nr 39, poz. 227 i 228, z 1984 r. Nr 39, poz. 199 i 200, z 2000 r. Nr 39, poz. 446 i 447, z 2002 r. Nr 58, poz. 527 i 528, z 2003 r. Nr 78, poz. 700 i 701 oraz z 2012 r. poz. 368, 369, 370 i 371.

Załącznik do obwieszczenia nr 4
Prezesa Urzędu Lotnictwa Cywilnego
z dnia 11 stycznia 2019 r.

Międzynarodowe normy
i zalecane metody postępowania



Załącznik 14
do Konwencji o międzynarodowym
lotnictwie cywilnym

Lotniska

Tom II
Lotniska dla śmigłowców

Wydanie czwarte
Lipiec 2013

Niniejsze wydanie zawiera wszystkie zmiany przyjęte przez Radę ICAO przed 28 lutego 2013 r. i od 14 listopada 2013 r. zastępuje wszystkie poprzednie wydania Załącznika 14 ICAO, Tom II.

Informacje na temat zakresu stosowania norm i zalecanych metod postępowania znajdują się w przedmowie i w Rozdziale 1, pkt 1.2.

Opublikowane w oddzielnych wydaniach w języku angielskim, arabskim, chińskim, francuskim, rosyjskim i hiszpańskim przez
ORGANIZACJĘ MIĘDZYNARODOWEGO LOTNICTWA CYWILNEGO
999 University Street, Montréal, Quebec, Canada H3C 5H7

Informacja dotycząca składania zamówień oraz kompletna lista agencji sprzedaży i księgarzy znajduje się na stronie internetowej ICAO www.icao.int

Wydanie pierwsze 1990 r.

Wydanie drugie 1995 r.

Wydanie trzecie 2009 r.

Wydanie czwarte 2013 r.

Załącznik 14 – Lotniska
Tom II – Lotniska dla śmigłowców
Numer zamówienia: AN14 2
ISBN 978 - 92 - 9249 - 274 - 8

© ICAO 2013

Wszystkie prawa zastrzeżone. Żaden fragment niniejszej publikacji nie może być powielany, przechowywany w systemie wyszukiwania danych ani przekazywany w dowolnej formie lub poprzez dowolny środek bez wcześniejszej pisemnej zgody Organizacji Międzynarodowego Lotnictwa Cywilnego.

Zmiany

Wydanie zmian do Załącznika 14 jest ogłaszane w suplementach do „Katalogu Publikacji ICAO”. Katalog i suplementy są dostępne na stronie internetowej ICAO www.icao.int. Poniższa tabela jest przeznaczona do prowadzenia rejestru zmian i poprawek.

REJESTR ZMIAN I POPRAWEK

ZMIANY				POPRAWKI			
Nr	Data wejścia w życie	Data wprowadzenia	Wprowadzona przez	Nr	Data wydania	Data wprowadzenia	Wprowadzona przez
1-5	Włączone do tego wydania						
6	13/11/2014	—	ICAO				
7	10/11/2016	—	ICAO				
8	8/11/2018	—	ICAO				

Strona celowo pusta

Spis treści

Zmiany	iii
Spis treści	v
Symbole i skróty	vii
Publikacje	viii
Przedmowa	ix
ROZDZIAŁ 1 WYMAGANIA OGÓLNE	1
1.1 Definicje	1
1.2 Zastosowanie	4
1.3 Jednolite systemy odniesienia	5
1.3.1 Poziomy system odniesienia	5
1.3.2 Pionowy system odniesienia	5
1.3.3 Czasowy system odniesienia	5
ROZDZIAŁ 2 DANE LOTNISKA DLA ŚMIGŁOWCÓW	6
2.1 Dane lotnicze	6
2.2 Punkt odniesienia lotniska dla śmigłowców	6
2.3 Wysokość lotniska dla śmigłowców	6
2.4 Wymiary lotniska dla śmigłowców i informacje z tym związane	7
2.5 Długości deklarowane	7
2.6 Koordynacja pomiędzy służbami informacji lotniczej (AIS) a władzami lotniska dla śmigłowców	8
ROZDZIAŁ 3 CHARAKTERYSTYKI FIZYCZNE	9
3.1 Lotnisko dla śmigłowców na ziemi	9
3.2 Lotnisko wyniesione dla śmigłowców	19
3.3 Lotnisko dla śmigłowców na platformie	25
3.4 Lotnisko dla śmigłowców na statku	27
ROZDZIAŁ 4 ŚRODOWISKO PRZESZKÓD LOTNICZYCH	30
4.1 Powierzchnie i sektory ograniczające przeszkody	30
4.2 Wymagania dotyczące ograniczania przeszkód	42
ROZDZIAŁ 5 POMOCE WZROKOWE	50
5.1 Wskaźniki	50
5.1.1 Wskaźnik kierunku wiatru	50
5.2 Oznakowanie poziome i oznaczniki	52
5.2.1 Oznakowanie poziome strefy pracy wyciągarki	52
5.2.2 Znak identyfikacji lotniska dla śmigłowców	52
5.2.3 Oznakowanie maksymalnej dopuszczalnej masy	55
5.2.4 Oznakowanie wartości „D”	58

5.2.5	Oznakowanie wymiarów strefy podejścia końcowego i startu (FATO).....	58
5.2.6	Oznakowanie lub oznaczniki obwodu strefy podejścia końcowego i startu (FATO) dla lotnisk dla śmigłowców na ziemi	59
5.2.7	Oznakowanie identyfikacji strefy podejścia końcowego i startu (FATO) dla FATO typu droga startowa	61
5.2.8	Oznakowanie punktu celowania	61
5.2.9	Oznakowanie obwodu strefy przyziemienia i wznoszenia (TLOF).....	62
5.2.10	Oznakowanie punktu przyziemienia/ustawienia.....	63
5.2.11	Oznakowanie nazwy lotniska dla śmigłowców	64
5.2.12	Oznakowanie sektora wolnego od przeszkód (chevron) na lotnisku dla śmigłowców na platformie	64
5.2.13	Oznakowanie powierzchni lotniska dla śmigłowców na platformie i lotniska dla śmigłowców na statku	65
5.2.14	Oznakowanie sektora zakazu lądowania na lotniskach dla śmigłowców na platformie	66
5.2.15	Oznakowanie i oznaczniki dróg kołowania śmigłowców po ziemi	67
5.2.16	Oznakowanie i oznaczniki drogi kołowania śmigłowców w powietrzu	68
5.2.17	Oznakowanie stanowiska postojowego śmigłowca	69
5.2.18	Oznakowanie naprowadzania na ścieżkę lotu.....	71
5.3	Światła.....	73
5.3.1	Informacje ogólne.....	73
5.3.2	Latarnia lotniskowa	73
5.3.3	System świateł podejścia	74
5.3.4	System świateł naprowadzania na ścieżkę lotu	75
5.3.5	Wzrokowy system naprowadzania	77
5.3.6	Wzrokowy wskaźnik ścieżki podejścia	80
5.3.7	System świateł strefy FATO na lotnisku dla śmigłowców na powierzchni ziemi	84
5.3.8	Światła punktu celowania	84
5.3.9	System świateł strefy przyziemienia i wznoszenia (TLOF)	85
5.3.10	Oświetlenie (szeroko-strumieniowe) strefy pracy wyciągarki.....	88
5.3.11	Światła drogi kołowania	88
5.3.12	Pomoce wzrokowe dla oznakowania przeszkód lotniczych	88
5.3.13	Oświetlenie (szeroko-strumieniowe) przeszkód	88
ROZDZIAŁ 6	DZIAŁANIA W SYTUACJACH ZAGROŻENIA NA LOTNISKU DLA ŚMIGŁOWCÓW	90
6.1	Planowanie działań w sytuacjach zagrożenia na lotnisku dla śmigłowców	90
6.2	Ratownictwo i gaszenie pożarów	91
DODATEK 1	Międzynarodowe normy i zalecane metody postępowania dla przyrządowych lotnisk dla śmigłowców z podejściem nieprecyzyjnym i/lub precyzyjnym oraz odlotami według wskazań przyrządów	95
1.	Informacje ogólne.....	95
2.	Dane lotniska dla śmigłowców	95
3.	Charakterystyki fizyczne	96
4.	Środowisko przeszkód lotniczych	97
5.	Pomoce wzrokowe.....	104

Symbole i skróty

(stosowane w Załączniku 14, Tom II)

Skróty

APAPI	(<i>Abbreviated precision approach path indicator</i>) skrócony wskaźnik ścieżki podejścia precyzyjnego
ASPSL	(<i>Arrays of segmented point source lighting</i>) wskaźniki segmentowego punktu źródła światła
FATO	(<i>Final approach and take-off area</i>) strefa podejścia końcowego i startu
GNSS	(<i>Global navigation satellite system</i>) globalny system nawigacji satelitarnej
HAPI	(<i>Helicopter approach path indicator</i>) wskaźnik ścieżki podejścia śmigłowca
HFM	(<i>Helicopter flight manual</i>) instrukcja użytkowania śmigłowca w locie
LDAH	(<i>Landing distance available</i>) rozporządzalna długość lądowania
LOA	(<i>Limited obstacle area</i>) strefa ograniczająca przeszkody
LOS	(<i>Limited obstacle sector</i>) sektor ograniczający przeszkody
LP	(<i>Luminescent panel</i>) panel świetlny
MAPt	(<i>Missed approach point</i>) punkt po nieudanym podejściu
MTOM	(<i>Maximum take-off mass</i>) maksymalna masa do startu
OFS	(<i>Obstacle-free sector</i>) sektor wolny od przeszkód
PAPI	(<i>Precision approach path indicator</i>) wskaźnik ścieżki podejścia precyzyjnego
PinS	(<i>Point-in-space</i>) punkt w przestrzeni
R/T	(<i>Radiotelephony or radio communications</i>) komunikacja radio telefoniczna lub radiowa
RTODAH	(<i>Rejected take-off distance available</i>) rozporządzalna długość przerwano startu
TLOF	(<i>Touchdown and lift-off area</i>) strefa przyziemienia i wznoszenia
TODAH	(<i>Take-off distance available</i>) rozporządzalna długość startu
UCW	(<i>Undercarriage width</i>) szerokość podwozia
VSS	(<i>Visual segment surface</i>) powierzchnia segmentu z widzialnością

Jednostki miar

cd	kandela
cm	centymetr
ft	stopa
Hz	herc
kg	kilogram
km/h	kilometrów na godzinę
kt	węzeł
L	litr
L/min	litrów na minutę
lb	funt
m	metr
s	sekunda
t	tona (1000 kg)

Symbole

°	stopień
=	równa się
%	procent
±.	plus lub minus

Publikacje

(związane z przepisami niniejszego Załącznika)

„Podręcznik planowania portu lotniczego” (Doc 9184) (*Airport Planning Manual*)

Część 1 – Plany generalne (*Master Planning*)

Część 2 – Użytkowanie terenów i kontrola otoczenia (*Land Use and Environmental Control*)

Część 3 – Wytyczne dotyczące doradztwa / usług budowlanych (*Guidelines for Consultant/Construction Services*)

„Podręcznik projektowania lotnisk” (Doc 9157) (*Aerodrome Design Manual*)

Część 1 – Drogi startowe (*Runways*)

Część 2 – Drogi kołowania, płyty postojowe i zatoki oczekiwania (*Taxiways, Aprons and Holding Bays*)

Część 3 – Nawierzchnie (*Pavements*)

Część 4 – Pomoce wzrokowe (*Visual Aids*)

Część 5 – Systemy elektryczne (*Electrical Systems*)

Część 6 – Łamliwość (*Frangibility*)

„Podręcznik służb portu lotniczego” (Doc 9137) (*Airport Services Manual*)

Część 1 – Ratownictwo i ochrona przeciwpożarowa (*Rescue and Fire Fighting*)

Część 2 – Stan nawierzchni lotniskowych (*Pavement Surface Conditions*)

Część 3 – Kontrola i zmniejszanie zagrożeń ze strony zwierząt (*Bird Control and Reduction*)

Część 5 – Usuwanie unieruchomionych statków powietrznych (*Removal of Disabled Aircraft*)

Część 6 – Kontrola przeszkód lotniczych (*Control of Obstacles*)

Część 7 – Planowanie działań w sytuacjach zagrożenia w porcie lotniczym (*Airport Emergency Planning*)

Część 8 – Służby operacyjne portu lotniczego (*Airport Operational Services*)

Część 9 – Eksploatacja i utrzymanie portu lotniczego (*Airport Maintenance Practices*)

„Podręcznik systemów kierowania i kontroli ruchu naziemnego (SMGCS)” (Doc 9476) (*Manual of Surface Movement Guidance and Control Systems (SMGCS)*)

„Podręcznik dotyczący systemu informacji ICAO o zderzeniach z ptakami (IBIS)” (Doc 9332) (*Manual on the ICAO Bird Strike Information System (IBIS)*)

„Podręcznik portu lotniczego dla śmigłowców” (Doc 9261) (*Heliport Manual*)

„Podręcznik portu lotniczego dla samolotów krótkiego startu” (Doc 9150) (*Stolport Manual*)

Przedmowa

Tło historyczne

Normy i Zalecane Metody Postępowania dla lotnisk zostały przyjęte przez Radę ICAO po raz pierwszy 29 maja 1951 roku, zgodnie z postanowieniami Art. 37 Konwencji o międzynarodowym lotnictwie cywilnym (*Chicago 1944*). Nazwano je Załącznikiem 14 do Konwencji. Obecnie dokument zawierający owe Normy i Zalecane Metody Postępowania jest nazywany Tomem I Załącznika 14 do Konwencji. Tom I, ogólnie rzecz biorąc, opisuje planowanie, projektowanie i eksploatację lotnisk, nie jest jednak szczególnie dostosowany do lotnisk dla śmigłowców.

Jako środek uwzględniający specyfikę lotnisk dla śmigłowców wprowadza się Tom II. Propozycje dotyczące szeroko pojmowanych Norm i Zalecanych Metod Postępowania opisujących wszystkie aspekty planowania, projektowania i eksploatacji lotnisk dla śmigłowców zostały opracowane z pomocą Panelu Pomocy Wzrokowych ANC (*Visual Aids Panel*) i Panelu Operacji Śmigłowcowych ANC (*Helicopter Operations Panel*).

Tabela A wskazuje na źródła postanowień niniejszego Tomu, łącznie z listą głównych uwzględnionych tematów i datami określającymi, kiedy Załącznik został przyjęty przez Radę, kiedy wszedł w życie i od kiedy się go stosuje.

Działania umawiających się państw

Zgłaszanie różnic. Zwraca się uwagę, że Art. 38 Konwencji zobowiązuje umawiające się państwa do informowania ICAO o wszelkich różnicach pomiędzy przepisami i praktykami obowiązującymi w danym państwie a międzynarodowymi normami określonymi w niniejszym Załączniku i ewentualnych zmianach do niego. Umawiające się państwa powinny ponadto zgłaszać wszelkie uwagi na temat wszelkich różnic istniejących w stosunku do Zalecanych Metod Postępowania i wszelkich zmian do nich, jeżeli informacja o tych różnicach ma istotne znaczenie dla bezpieczeństwa żeglugi powietrznej. Umawiające się państwa powinny poza tym na bieżąco informować ICAO o wszystkich nowych różnicach lub też o zlikwidowaniu różnic zgłoszonych poprzednio. Natychmiast po przyjęciu każdej kolejnej zmiany do niniejszego Załącznika do umawiających się państw kierowana jest specjalna prośba o rozpowszechnienie informacji o zmianach.

Zwraca się również uwagę umawiających się państw na przepisy Załącznika 15 odnoszące się do wymogu publikacji, za pośrednictwem służby informacji lotniczej, różnic pomiędzy przepisami i praktykami krajowymi a odpowiednimi normami i zalecanymi metodami postępowania ICAO. Wymóg przestrzegania przepisów Załącznika 15 włącza się do obowiązków Państw wynikających z Art. 38 Konwencji.

Publikowanie informacji. Informacje o wprowadzeniu lub wycofaniu zmian w urządzeniach, służbach i procedurach mających wpływ na operacje statków powietrznych, zapewnionych zgodnie z normami i zalecanymi metodami postępowania niniejszego Załącznika, powinny być zgłaszane i wdrażane zgodnie z przepisami Załącznika 15.

Status poszczególnych części Załącznika

Niniejszy Załącznik składa się z podanych poniżej części, przy czym nie wszystkie muszą występować w każdym Załączniku ICAO. Części te mają następujący status:

1. Materiał stanowiący właściwą część Załącznika:
 - a) **Normy i zalecane metody postępowania** przyjęte przez Radę na mocy postanowień Konwencji, zdefiniowane są następująco:

Norma — każdy wymóg dotyczący charakterystyk fizycznych, konfiguracji, materiałów, osiągow, personelu lub procedur, którego jednolite zastosowanie uznawane jest za niezbędne dla bezpieczeństwa lub regularności międzynarodowej żeglugi powietrznej i do którego umawiające się państwa będą stosować się zgodnie z Konwencją. W przypadku niemożności zastosowania się obowiązuje, na mocy Artykułu 38, przesłanie stosownego powiadomienia do Rady.

Zalecana metoda postępowania — każdy wymóg dotyczący charakterystyk fizycznych, konfiguracji, materiałów, osiągow, personelu lub procedur, którego jednolite zastosowanie uznawane jest za pożądane dla bezpieczeństwa, regularności lub efektywności międzynarodowej żeglugi powietrznej i do którego Umawiające się Państwa podejmą próbę stosowania zgodnie z Konwencją.
 - b) **Dodatki** zawierające ustalenia dla wygody zgrupowane oddzielnie, jakkolwiek wchodzące w skład norm i zalecanych metod postępowania przyjętych przez Radę.
 - c) **Definicje** terminów stosowanych w normach i zalecanych metodach postępowania, które nie są oczywiste, ponieważ nie mają zatwierdzonych znaczeń możliwych do znalezienia w słowniku. Definicja nie ma niezależnego statusu, lecz stanowi zasadniczą część każdej Normy i Zalecanej Metody Postępowania, w której dany termin występuje, gdyż jakkolwiek zmiana znaczenia terminu miałaby wpływ na wymagania określone w niniejszym Załączniku.
 - d) **Tabele i Rysunki** uzupełniające lub ilustrujące Normy lub Zalecane Metody Postępowania, do których czynione jest odwołanie, wchodzą w skład określonych Norm i Zalecanych Metod Postępowania i mają ten sam status.
2. Materiał zatwierdzony przez Radę do publikacji wraz z Normami i Zalecanymi Metodami Postępowania:
 - a) **Przedmowa** zawierająca materiał historyczny i wyjaśniający oparty na działaniach Rady oraz uwzględniający objaśnienie zobowiązań Państw w zakresie stosowania norm i zalecanych metod postępowania wynikających z ustaleń Konwencji i Rezolucji o jej przyjęciu.
 - b) **Wstęp** zawierające materiał wyjaśniający, umieszczony na początku poszczególnych części, rozdziałów i sekcji Załącznika w celu ułatwienia zrozumienia i zastosowania tekstu.
 - c) **Uwagi** umieszczone w tekście tam, gdzie jest to niezbędne dla przedstawienia informacji opartych na faktach, względnie odniesień związanych z danymi Normami i Zalecanymi Metodami Postępowania, ale nie stanowiących części tych Norm i Zalecanych Metod Postępowania.
 - d) **Załączniki** zawierające materiał uzupełniający do Norm i Zalecanych Metod Postępowania lub wskazówki odnośnie ich stosowania.

Wybór języka

Niniejszy Załącznik został sporządzony w pięciu językach: angielskim, arabskim, francuskim, rosyjskim i hiszpańskim. Każde spośród umawiających się państw proszone jest o wybór jednej z wersji językowych w celu zastosowania jej przy wdrażaniu na szczeblu narodowym i dla innych celów przewidzianych w Konwencji, poprzez bezpośrednie zastosowanie lub poprzez przetłumaczenie na język ojczysty, o czym należy powiadomić Organizację.

Praktyki wydawnicze

W celu wyodrębnienia statusu poszczególnych przepisów niniejszego Załącznika zastosowano następujący układ edytorski: normy drukowane są zwykłą czcionką, zalecane metody postępowania drukowane są kursywą z podtytułem **Zalecenie**, a uwagi drukowane są kursywą z podtytułem *Uwaga*.

Jednostki miar używane w niniejszym Załączniku są zgodne z Międzynarodowym Układem Jednostek Miar (SI), zgodnie z Załącznikiem 5 do Konwencji o międzynarodowym lotnictwie cywilnym. Tam, gdzie Załącznik 5 dopuszcza zastosowanie alternatywnych jednostek innych niż w układzie SI, będą one podane w nawiasach następujących po jednostkach podstawowych. Jeżeli występują dwa układy jednostek nie należy zakładać, że są to wartości równoważne lub zamienne. Można jednak przyjąć, że przy zastosowaniu tylko jednego z dwóch zaproponowanych układów jednostek uzyska się równoważny poziom bezpieczeństwa.

Odwołanie do jakiegokolwiek części niniejszego Załącznika, które jest określone liczbą i/lub tytułem, obejmuje wszystkie podrozdziały i fragmenty.

Tabela A. Zmiany wprowadzone w Załączniku 14, Tom II

Zmiana	Źródło(a)	Przedmiot zmian	Data przyjęcia, wejścia w życie, obowiązywania
Wydanie 1-sze	Czwarte spotkanie Panelu ANC Operacji Śmigłowców; Jedenaste spotkanie Panelu ANC Pomoce wzrokowe, Sekretariat	Charakterystyki fizyczne, powierzchnie ograniczające przeszkody, pomoce wzrokowe dla meteorologicznych warunków lotów z widocznością, służby ratownictwa i walki z pożarem	9. 03. 1990 30. 07. 1990 15. 11. 1990
1 Wydanie 2-gie	Dwunaste spotkanie Panelu ANC Pomoce wzrokowe i Sekretariat	Standardowy geodetyczny układ odniesienia (WGS 84); łamliwość, pomoce wzrokowe dla podejść nieprecyzyjnych, systemy wzrokowego naprowadzania na miejsce postoju	13. 03. 1995 24. 07. 1995 9. 11. 1995
2	Komisja Nawigacji Lotniczej	Lotnicze bazy danych i pionowy komponent Światowego Systemu Geodezyjnego 1984 (WGS 84)	21. 03. 1997 21. 07. 1997 6. 11. 1997
3	Czternaste spotkanie Panelu ANC Pomoce wzrokowe i Sekretariat	Definicja kalendarza, daty, kalendarza gregoriańskiego i przeszkód, jednolite systemy odniesienia, wymiary lotnisk dla śmigłowców i związane informacje, systemy świateł strefy przyziemienia i wznoszenia, Dodatek 1 wymagania dotyczące jakości danych lotniczych	27. 02. 2004 12. 07. 2004 25. 11. 2004
4 Wydanie	Pierwsze spotkanie Panelu Lotniskowego	Uwaga wprowadzająca; definicje trasy przemieszczeń w powietrzu, długości deklarowane, powierzchni zdolnych do	4. 03. 2009 20. 07. 2009

Zmiana	Źródło(a)	Przedmiot zmian	Data przyjęcia, wejścia w życie, obowiązywania
3-cie		przenoszenia obciążeń dynamicznych, strefa podejścia końcowego i startu, drogi kołowania w powietrzu, zabezpieczenia końca drogi startowej, droga kołowania po ziemi, stanowisko postojowe śmigłowca, przeszkody dla lotniska dla śmigłowców na platformie, strefa ochronna, zabezpieczenie wydłużonego startu, lotniska dla śmigłowców na pokładzie statku, powierzchni zdolnych do przenoszenia obciążeń statycznych, tras kołowania, strefy przyziemienia i wznoszenia, strefa pracy wyciągarki, stosowalności, fizyczne charakterystyki lotnisk dla śmigłowców na ziemi, lotnisk dla śmigłowców wyniesionych, lotnisk dla śmigłowców na platformie i lotnisk dla śmigłowców na pokładzie statku, powierzchnie ograniczenia przeszkód i sektorów, oraz oznakowanie strefy pracy wyciągarki, znak identyfikacji lotniska dla śmigłowców, oznakowanie maksymalnej masy dopuszczalnej, oznakowanie dopuszczalnej wartości D, oznakowanie strefy przyziemienia i wznoszenia, oznakowanie punktu przyziemienia, oznakowanie sektora lotniska dla śmigłowców na platformie wolnego od przeszkód, oznakowanie powierzchni lotniska dla śmigłowców na platformie, gdzie lądowanie jest zabronione	19. 11. 2009
5 Wydanie 4-te	Zalecenia drugiego spotkania Panelu Lotniskowego (AP/2) Sekretariat wspierany przez grupę roboczą AIS -AIM (AIS-AIMSG)	Definicja D, trasa kołowania śmigłowca, lotnisko dla śmigłowców na platformie, wysokość lotniska dla śmigłowców, wysokość lotniska dla śmigłowców, klasyfikacja spójności, podejście typu "punkt w przestrzeni", segment z widzialnością typu "punkt w przestrzeni", droga startowa typu FATO i lotnisko dla śmigłowców na ziemi: zastosowanie, spójność danych lotniczych, charakterystyki fizyczne, lotniska dla śmigłowców na platformie, na statku, środowisko przeszkód lotniczych, z uwzględnieniem powierzchni ograniczających przeszkody, strefy i sektory, pomoce wzrokowe, włączając oznakowanie strefy pracy wyciągarki, znak identyfikacji lotniska dla śmigłowców, oznakowanie maksymalnej dopuszczalnej masy, oznakowanie wartości-D, oznakowanie wymiarów strefy FATO, oznakowanie i oznaczniki obwodu strefy FATO dla lotnisk dla śmigłowców na ziemi, oznakowanie punktu celowania, oznakowanie punktu przyziemienia/postoju, oznakowanie nazwy lotniska dla śmigłowców, oznakowanie sektora wolnego od przeszkód na lotnisku dla śmigłowców na platformie (chevron), oznakowanie nawierzchni lotniska dla śmigłowców na platformie i lotnisk dla śmigłowców na statku, oznakowanie sektora na którym nie wolno lądować na lotniskach dla śmigłowców na platformie, oznakowanie i oznaczniki dróg kołowania śmigłowców po ziemi, oznakowanie i oznaczniki dróg kołowania śmigłowców w powietrzu, oznakowanie stanowisk dla śmigłowców, oznakowanie stanowiska śmigłowca, wzrokowy wskaźnik ścieżki podejścia, wymagania dotyczące jakości danych lotniczych, Dodatek 1, Międzynarodowe normy i zalecane metody postępowania dla przyrządowych lotnisk dla śmigłowców z podejściem nieprecyzyjnym lub precyzyjnym oraz odlotami według wskazań przyrządów Dodatek 1.	27. 02. 2013 15. 07. 2013 14. 11. 2013
6	Siódme, ósme, dziewiąte, dziesiąte i jedenaste spotkanie grupy roboczej panelu Instrumentalnych	Definicja punktu referencyjnego lotniska dla śmigłowców oraz lądowiska, dane lotniska dla śmigłowców.	3. 03. 2014 14. 07. 2014 13. 11. 2014

Zmiana	Źródło(a)	Przedmiot zmian	Data przyjęcia, wejścia w życie, obowiązywania
	Procedur Podejścia (IFPP/WG-WHL/ 7,8,9,10 i 11)		
7	Trzecie spotkanie Zespołu ds. lotnisk (AP/3)	Usunięcie zbędnych definicji; wysokość obiektów w sektorze wolnym od przeszkód lotnisk dla śmigłowców na platformie i na statkach; znak identyfikacji lotniska dla śmigłowców; planowanie działań w sytuacjach zagrożenia na lotnisku dla śmigłowców.	22. 02. 2016 11. 07. 2016 10. 11. 2016
8	Dwunaste spotkanie grupy analitycznej ds. Służb Informacji lotniczej (AIS) i Zarządzania Informacją Lotniczą (AIM) (AIS-AIMSG / 12;	Zmiana wprowadzona, w wyniku zmian Załącznika 15 ICAO i wprowadzenia w życie dokumentu PANS-AIM (Doc 10066), dotycząca zmienionych odsyłaczy, wymagań dotyczących jakości danych oraz wymagań dotyczących wykrywania błędów w oparciu o charakterystyki systemów.	9 marca 2018 16 lipca 2018 8 listopada 2018

MIĘDZYNARODOWE NORMY I ZALECANE METODY POSTĘPOWANIA

ROZDZIAŁ 1 WYMAGANIA OGÓLNE

Uwaga wstępna. — Załącznik 14 ICAO, Tom II zawiera normy i zalecane metody postępowania (specyfikacje) określające charakterystyki fizyczne oraz powierzchnie ograniczające przeszkody, jakie powinny być zapewnione na lotniskach dla śmigłowców, jak również pewne urządzenia i służby techniczne, które zwykle lotnisko dla śmigłowców posiada. Specyfikacje te nie mają na celu ograniczania lub regulowania operacji statków powietrznych.

Przy projektowaniu lotniska dla śmigłowców, należy brać pod uwagę śmigłowiec, dla którego lotnisko ma być przeznaczone, posiadający konstrukcję krytyczną, o największych wymiarach i największej maksymalnej masie do startu (MTOM).

Należy zauważyć, że wymagania dotyczące operacji lotniczych śmigłowców zawarte są w Załączniku 6 ICAO, Część III.

1.1 Definicje

Załącznik 14, Tom I zawiera definicje terminów, które nie są stosowane w obu tomach. Definicje te nie są powtarzane w niniejszym tomie, za wyjątkiem dwóch definicji podanych poniżej, które zostały zawarte dla ułatwienia odniesienia:

Lotnisko dla śmigłowców (Heliport) – lotnisko lub wyznaczona powierzchnia na konstrukcji, przeznaczona do użytkowania w całości lub części dla przylotów, odlotów i naziemnego ruchu śmigłowców.

Przeszkoda (Obstacle) – wszystkie nieruchome (tymczasowe lub stałe) lub ruchome obiekty lub ich części, które:

- a) znajdują się w strefie przeznaczonej dla ruchu naziemnego statków powietrznych; albo
- b) wystają ponad wyznaczoną powierzchnię, mającą na celu ochronę statków powietrznych w locie, lub
- c) znajdują się poza określonymi powierzchniami i które zostały ocenione jako zagrożenie dla żeglugi powietrznej.

Poniższa lista zawiera definicje terminów, które są używane tylko w Tomie II, wraz ze znaczeniami podanymi poniżej.

D. – największy całkowity wymiar śmigłowca w czasie obrotów wirnika(-ów), mierzony od najbardziej wysuniętej do przodu pozycji płaszczyzny wirowania końców łopat wirnika głównego do najbardziej wysuniętej do tyłu pozycji płaszczyzny wirowania końców łopat śmigła sterującego.

Uwaga. – "D" określana jest w tekście poprzez użycie terminu "wartość D".

Długości deklarowane lotnisko dla śmigłowców (*Declared distances heliports*)

- a) **Rozporządzalna długość startu (dla śmigłowca)** (*Take-off distance available TODAH*). – Długość strefy FATO plus zabezpieczenie wydłużonego startu (jeśli istnieje) dla śmigłowców, zadeklarowana jako dostępna i nadająca się do wykonania startu przez śmigłowce.
- b) **Rozporządzalna długość przerwanej startu (dla śmigłowca)** (*Rejected take-off distance available RTODAH*). – długość strefy FATO zadeklarowana jako dostępna i nadająca się dla śmigłowców operujących w 1 klasie osiągow do wykonania przerwanej startu śmigłowca.
- c) **Rozporządzalna długość lądowania (dla śmigłowca)** (*Landing distance available LDAH*). – Długość strefy FATO plus długość dowolnego dodatkowego obszaru, zadeklarowanego jako odpowiednia dla śmigłowców do wykonania manewru lądowania z określonej wysokości.

Powierzchnia przenosząca obciążenia dynamiczne (*Dynamic load-bearing surface*) – Powierzchnia zdolna do przyjmowania obciążeń wygenerowanych przez śmigłowiec, który wykonuje na niej przyziemienie awaryjne.

Lotnisko wyniesione dla śmigłowców (*Elevated heliport*) – Lotnisko dla śmigłowców umieszczone na konstrukcji umieszczonej na pewnej wysokości.

Strefa podejścia końcowego i startu (FATO) (*Final approach and take-off area*) – Określony obszar, nad którym wykonywana jest ostatnia faza manewru podejścia do zawisu, lądowania lub z którego rozpoczynany jest manewr startu. Jeśli strefa FATO ma być wykorzystywana przez śmigłowce wykonujące loty w 1 klasie osiągow, to strefa ta obejmuje dostępną strefę przerwanej startu.

Droga kołowania śmigłowca w powietrzu (*Helicopter air taxiway*) – Określona ścieżka na powierzchni ziemi wyznaczona dla kołowania śmigłowców w powietrzu.

Zabezpieczenie wydłużonego startu dla śmigłowca (*Helicopter clearway*) – Określony obszar na ziemi lub wodzie, wybrany i/lub przygotowany jako teren, nad którym śmigłowiec wykonujący loty w 1 klasie osiągow może przyspieszać i osiągać określoną wysokość.

Droga kołowania śmigłowca na ziemi (*Helicopter ground taxiway*) – Droga kołowania na powierzchni ziemi przeznaczona dla ruchu śmigłowców z podwoziem kołowym.

Stanowisko postojowe śmigłowca (*Helicopter stand*) – Stanowisko postojowe statku powietrznego, które umożliwia parkowanie śmigłowca po zakończeniu operacji kołowania po ziemi lub w którym śmigłowiec przyziemia i odrywa się od ziemi wykonując kołowanie w powietrzu.

Trasa kołowania śmigłowca (*Helicopter taxi-route*) – Wyznaczona trasa, która przeznaczona jest do przemieszczania śmigłowców z jednej części lotniska do drugiej. Trasa kołowania obejmuje drogę kołowania śmigłowca na ziemi lub w powietrzu, zlokalizowaną w jej osi.

Lotnisko dla śmigłowców na platformie (*Helideck*) – Lotnisko dla śmigłowców ulokowane na konstrukcji oddalonej od wybrzeża, takiej jak platforma badawcza lub wiertnicza stosowana w eksploatacji złóż ropy lub gazu.

Wysokość lotniska dla śmigłowców (*Heliport elevation*) – Wysokość najwyższego punktu strefy FATO.

Punkt odniesienia lotniska dla śmigłowców (HRP) (*Heliport reference point*) – Wyznaczony punkt na lotnisku dla śmigłowców lub na lądowisku.

Łądowisko (*Landing location*) – Oznakowany lub nieoznakowany oszar posiadający taką samą charakterystykę fizyczną jak strefa podejścia końcowego i startu (FATO) dla operacji z widzialnością.

Podejście typu „punkt w przestrzeni” (*Point-in-space approach (PinS)*) – Podejście typu „punkt w przestrzeni” bazuje na wykorzystaniu GNSS¹ i stanowi procedurę podejścia przeznaczoną do wykorzystania tylko przez śmigłowce. Podejście to wykorzystuje punkt odniesienia umieszczony w celu umożliwienia wykonania kolejnych manewrów w locie lub podejścia i lądowania z wykorzystaniem manewrowania z widzialnością w odpowiednich warunkach widzialności, aby zapewnić obserwację i unikanie przeszkód.

Segment podejścia z widzialnością dla procedury typu „punkt w przestrzeni (PinS)” (*Point-in-space (PinS) visual segment*) – Segment procedury podejścia typu „punkt w przestrzeni” rozpoczynający się od punktu rozpoczęcia procedury po nieudanym podejściu (MAPt) do miejsca lądowania dla procedury „kontynuuj z widzialnością” PinS. Taki segment podejścia z widzialnością łączy punkt-w-przestrzeni (PinS) z miejscem docelowym.

Uwaga. – Kryteria projektowania procedury dla podejścia typu „punkt w przestrzeni” (PinS) jak również szczegółowe wymagania w zakresie projektowania segmentu z widzialnością zawarte są w podręczniku PANS-OPS (Doc 8168).

Strefa ochronna (*Protection area*) – Obszar zapewniający bezpieczne manewrowanie śmigłowców, znajdujący się w obrębie drogi kołowania i wokół stanowiska postojowego dla śmigłowca, zapewniający separację od obiektów, strefy podejścia końcowego i startu (FATO) oraz innych dróg kołowania i stanowisk postojowych dla śmigłowców.

Strefa przerwane go startu (*Rejected take off area*) – Określony obszar lotniska dla śmigłowców, nadający się do wykonania przerwane go startu przez śmigłowce operujące w 1 klasie osią gów.

Strefa FATO typu „droga startowa” (*Runway-type FATO*) – Strefa podejścia końcowego i startu (FATO) posiadająca charakterystykę podobną kształtem do drogi startowej.

Strefa bezpieczeństwa (*Safety area*) – Określony obszar na lotnisku dla śmigłowców, otaczający strefę podejścia końcowego i startu (FATO), który jest wolny od przeszkód, innych niż te, które są niezbędne ze względów nawigacyjnych, przeznaczony do tego, aby zredukować ryzyko uszkodzenia śmigłowca, który przypadkowo zjechałby poza strefę FATO.

Lotnisko dla śmigłowców na statku (*Shipboard heliport*) – Lotnisko dla śmigłowców zlokalizowane na statku, które może być zbudowane celowo lub prowizorycznie. Lotnisko zbudowane celowo jest zaprojektowane specjalnie dla obsługi operacji śmigłowcowych. Lotnisko prowizoryczne wykorzystuje obszar na pokładzie statku, nadający się do przyjmowania śmigłowca, ale niezaprojektowany specjalnie dla tego celu.

Powierzchnia przenosząca obciążenia statyczne (*Static load-bearing surface*) – Powierzchnia zdolna do przyjmowania obciążeń masą śmigłowca, który się na niej znajduje.

Lotnisko dla śmigłowców na ziemi (*Surface-level heliport*) – Lotnisko dla śmigłowców zlokalizowane na ziemi lub na konstrukcji znajdującej się na powierzchni wody.

Strefa przyziemienia i wznoszenia (TLOF) (*Touchdown and lift-off area*) – Obszar, na którym śmigłowiec może wykonywać przyziemienie lub wznosić się do startu.

¹ *Global navigation satellite system*

Strefa pracy wyciągarki (*Winching area*) – Powierzchnia na statku (lub na platformie) przeznaczona do operacji wciągania ładunków lub osób na (z) pokład(u) śmigłowca.

1.2 Zastosowanie

Uwaga. – Wymiary omawiane w niniejszym Załączniku uwzględniają operacje śmigłowca z pojedynczym wirnikiem nośnym. Projekt lotniska dla śmigłowców, z którego operować mają śmigłowce z dwoma wirnikami w układzie podłużnym (*tandem*), przy uwzględnieniu podstawowych wymagań dotyczących stref bezpieczeństwa i stref ochronnych, powinien być oparty na każdorazowym przeglądzie poszczególnych typów. Specyfikacje zawarte w głównych rozdziałach niniejszego Załącznika mają zastosowanie do lotnisk dla śmigłowców dla lotów z widzialnością, które mogą lub nie mogą wprowadzić do stosowania procedurę podejścia do lądowania lub odlotu typu „punkt w przestrzeni”. Dodatkowe specyfikacje dotyczące przyrządowych lotnisk dla śmigłowców z podejściem nieprecyzyjnym i/lub precyzyjnym oraz odlotami według wskazań przyrządów znajdują się w Dodatku 1. Specyfikacje zawarte w niniejszym Załączniku nie mają zastosowania do lotnisk dla śmigłowców na wodzie (przyziemie lub oderwanie od powierzchni wody).

1.2.1. Interpretacja niektórych wymagań technicznych zawartych w niniejszym Załączniku wymaga dużej ostrożności oraz podejmowania decyzji lub działań przez przedstawicieli właściwej władzy. W innych wymaganiach technicznych wyrażenie „właściwa władza” nie występuje dosłownie, a jedynie w domyśle. W obu przypadkach odpowiedzialność za konieczne decyzje lub działania spoczywa na Państwie, które sprawuje nad lotniskiem jurysdykcję.

1.2.2. Specyfikacje zawarte w Załączniku 14 ICAO Tom II powinny być stosowane na wszystkich lotniskach dla śmigłowców przeznaczonych do użytkowania przez śmigłowce w międzynarodowym lotnictwie cywilnym. Stosuje się je w równym stopniu w odniesieniu do stref przeznaczonych do wyłącznego użytku przez śmigłowce na lotnisku przeznaczonym głównie do operacji samolotów. W stosownych przypadkach, przepisy Załącznika 14 Tom I, powinny być stosowane do operacji śmigłowców wykonywanych na lotniskach dla samolotów.

1.2.3. O ile nie określono inaczej, specyfikacje dotyczące kolorów (barw), o których mowa w tym tomie, są zgodne z wymaganiami zawartymi w Dodatku 1 do Załącznika 14 ICAO, Tom I.

1.3 Jednolite systemy odniesienia

1.3.1 Poziomy system odniesienia

Jako poziomy (geodezyjny) system odniesienia jest stosowany Światowy System Geodezyjny 1984 (WGS 84). Zgłaszane lotnicze współrzędne geograficzne (wskazujące długość i szerokość geograficzną) powinny być wyrażane według zasad obowiązujących w geodezyjnym układzie odniesienia WGS 84.

Uwaga. – Pełny materiał dotyczący WGS 84 jest zawarty w dokumencie „Światowy System Geodezyjny 1984 (WGS 84) Doc 9674” (World Geodetic System 1984).

1.3.2 Pionowy system odniesienia

Jako pionowy system odniesienia powinien być stosowany średni poziom morza (MSL), który określa relację między wysokością względną (wysokością) zależną od grawitacji a powierzchnią zwaną geoidą.

Uwaga 1. – W skali globalnej geoida najdokładniej oszacowuje MSL. Określana jest, jako powierzchnia ekwipotencjalna w polu grawitacyjnym Ziemi, pokrywająca się z niezakłóconym MSL otaczającym wszystkie kontynenty.

Uwaga 2. – Wysokości względne zależne od grawitacji (wysokości) są także określane, jako wysokości względne ortometryczne, podczas gdy odległości punktów powyżej elipsoidy są określane, jako wysokości elipsoidalne.

1.3.3 Czasowy system odniesienia

1.3.3.1 Jako czasowy system odniesienia używany jest kalendarz gregoriański oraz uniwersalny czas skoordynowany (UTC).

1.3.3.2 W przypadku zastosowania innego czasowego systemu odniesienia fakt ten należy wykazać w Zbiorze Informacji Lotniczej (AIP) w Rozdziale GEN 2.1.2.

ROZDZIAŁ 2

DANE LOTNISKA DLA ŚMIGŁOWCÓW

2.1 Dane lotnicze

2.1.1 Określanie i zgłaszanie danych lotniczych związanych z lotniskiem dla śmigłowców powinno być zgodne z klasyfikacją dokładności i spójności wymaganą dla spełnienia potrzeb użytkowników końcowych danych lotniczych.

Uwaga. – Specyfikacje dotyczące klasyfikacji dokładności i spójności w odniesieniu do danych lotniczych związanych z lotniskiem są zawarte w PANS-AIM (Doc 10066), Dodatek 1.

2.1.2 Podczas przesyłania i / lub przechowywania danych lotniczych i cyfrowych zbiorów danych należy stosować techniki wykrywania błędów w danych cyfrowych.

Uwaga. — Szczegółowe specyfikacje dotyczące technik wykrywania błędów danych cyfrowych zawarte są w PANS-AIM (Doc 10066).

2.2 Punkt odniesienia lotniska dla śmigłowców

2.2.1 Punkt odniesienia lotniska dla śmigłowców powinien być wyznaczony na lotnisku dla śmigłowców lub na lądowisku, które nie jest zlokalizowane na lotnisku dla samolotów.

Uwaga. – Jeśli lotnisko dla śmigłowców lub lądowisko jest zlokalizowane na lotnisku dla samolotów, to wyznaczony punkt odniesienia danego lotniska dla samolotów służy, jako punkt odniesienia zarówno dla lotniska dla samolotów, lotniska dla śmigłowców, jak i dla lądowiska.

2.2.2 Punkt odniesienia lotniska dla śmigłowców powinien być zlokalizowany w pobliżu istniejącego lub planowanego geometrycznego środka lotniska dla śmigłowców lub lądowiska i powinien pozostać tam, gdzie został wyznaczony pierwotnie.

2.2.3 Położenie punktu odniesienia lotniska dla śmigłowców powinno być zmierzone i podane do wiadomości służb informacji lotniczej w stopniach, minutach i sekundach.

2.3 Wysokość lotniska dla śmigłowców

2.3.1 Wysokość (nad poziomem morza) lotniska dla śmigłowców i undulacja geoidy powinny być zmierzone z dokładnością do pół metra lub stopy, a ich wartości zgłoszone do organów służb informacji lotniczej.

2.3.2 Wysokość strefy TLOF i/lub wysokość i undulacja geoidy każdego progu strefy FATO (jeśli ma zastosowanie) powinny być zmierzone, a ich wartości zgłoszone do organów służb informacji lotniczej z dokładnością do pół metra lub stopy.

Uwaga. – Undulacja geoidy powinna być mierzona zgodnie z odpowiednim systemem współrzędnych.

2.4 Wymiary lotniska dla śmigłowców i informacje z tym związane

2.4.1 Dla każdego lotniska dla śmigłowców powinny być odpowiednio zmierzone lub opisane następujące dane:

- a) rodzaj lotniska dla śmigłowców — na ziemi, wyniesione, na statku lub na platformie;
- b) strefa TLOF — wymiary z dokładnością do pełnego metra lub stopy, nachylenie, rodzaj nawierzchni, zdolność przenoszenia obciążeń w tonach (1000 kg);
- c) strefa FATO — rodzaj strefy FATO, rzeczywisty kierunek geograficzny z dokładnością do jednej setnej stopnia, oznaczenie liczbowe (jeśli ma zastosowanie), długość i szerokość z dokładnością do pełnego metra lub stopy, nachylenie, rodzaj nawierzchni;
- d) strefa bezpieczeństwa — długość, szerokość i rodzaj nawierzchni;
- e) drogi kołowania śmigłowców na ziemi i drogi kołowania śmigłowców w powietrzu — oznaczenie, szerokość, rodzaj nawierzchni;
- f) płyta postojowa — rodzaj nawierzchni, stanowiska postojowe dla śmigłowców;
- g) zabezpieczenie wydłużonego startu — długość, profil terenu; oraz
- h) pomoce wzrokowe dla procedur podejścia — oznakowanie i światła strefy FATO, strefy TLOF, dróg kołowania śmigłowców na ziemi, dróg kołowania śmigłowców w powietrzu i stanowisk postojowych dla śmigłowców.

2.4.2 Współrzędne geograficzne geometrycznego środka strefy TLOF i/lub każdego progu strefy FATO (jeśli ma zastosowanie) powinny być zmierzone i zgłoszone do organów służb informacji lotniczej w stopniach, minutach, sekundach i setnych częściach sekundy.

2.4.3 Współrzędne geograficzne odpowiednich punktów linii środkowej dróg kołowania śmigłowców na ziemi oraz dróg kołowania śmigłowców w powietrzu powinny być zmierzone i zgłoszone do organów służb informacji lotniczej w stopniach, minutach, sekundach i setnych częściach sekundy.

2.4.4 Współrzędne geograficzne każdego stanowiska postojowego śmigłowców powinny być zmierzone i zgłoszone do organów służb informacji lotniczej w stopniach, minutach, sekundach i setnych częściach sekundy.

2.4.5 Współrzędne geograficzne przeszkód w Strefie 2 (tj. w granicach lotniska dla śmigłowców) i w Strefie 3 powinny być zmierzone i zgłoszone do organów służb informacji lotniczej w stopniach, minutach, sekundach i dziesiątych częściach sekundy. Ponadto organom służb informacji lotniczej powinny być zgłoszone: wysokość wierzchołka przeszkody, jej rodzaj, sposób oznakowania i oświetlenia (jeśli jest zastosowane).

Uwaga 1. – W Załączniku 15 ICAO, w Dodatku 1 zawarto graficzne ilustracje powierzchni służących do zbierania danych o przeszkodach oraz kryteria używane do identyfikacji przeszkód w Strefach 2 i 3.

Uwaga 2. – PANS-AIM (Doc 10066), Dodatek 1 zawiera wymagania dotyczące sposobu określania danych o przeszkodach w Strefach 2 i 3.

2.5 Długości deklarowane

Dla lotniska dla śmigłowców, w stosownych przypadkach, powinny być deklarowane następujące długości z zaokrągleniem do pełnego metra lub stopy:

- a) rozporządzalna długość startu;
- b) rozporządzalna długość przerwane go startu;

- c) rozporządzalna długość lądowania.

2.6 Koordynacja pomiędzy służbami informacji lotniczej (AIS) a władzami lotniska dla śmigłowców

2.6.1 W celu zagwarantowania, aby organy służb informacji lotniczej otrzymywały odpowiednie dane, umożliwiające im dostarczanie aktualnych informacji potrzebnych do zaplanowania lotu oraz informacji niezbędnych w czasie lotu, należy dokonać takich ustaleń pomiędzy służbami informacji lotniczej a władzami lotniska dla śmigłowców, odpowiedzialnymi za poszczególne służby na lotnisku, aby dane te były przekazywane do służb informacji lotniczej z minimalnym opóźnieniem. Do ww. danych należy zaliczyć:

- a) informacje dotyczące warunków panujących na lotnisku dla śmigłowców;
- b) status operacyjny urządzeń, służb oraz pomocy nawigacyjnych w zakresie ich odpowiedzialności;
- c) inne informacje mające znaczenie dla operacji lotniczych.

2.6.2 Przed wprowadzeniem zmian do systemu nawigacji powietrznej, służby odpowiedzialne za wprowadzenie tych zmian powinny wziąć pod uwagę czas, jaki będzie potrzebny służbom informacji lotniczej na przygotowanie, druk i przekazanie materiałów do ich publikacji i ogłoszenia. W celu zapewnienia przekazania na czas odpowiednich materiałów służbom informacji lotniczej wymagana jest ścisła koordynacja pomiędzy zaangażowanymi służbami.

2.6.3 Szczególne znaczenie mają zmiany informacji lotniczych, które dotyczą map i/lub komputerowych systemów nawigacyjnych, i kwalifikują się do tego, aby były zgłaszane zgodnie z system regulacji i kontroli informacji lotniczych (AIRAC), określonym w Załączniku 15 ICAO, Rozdział 6. W czasie przesyłania nieprzetworzonych informacji/danych do publikacji przez służby informacji lotniczej (AIS), służby lotniska dla śmigłowców odpowiedzialne za ich zgłaszanie do AIS powinny śledzić i przestrzegać wcześniej ustalonych i zaakceptowanych na forum międzynarodowym terminów wejścia w życie AIRAC.

Uwaga. Szczegółowe specyfikacje dotyczące systemu AIRAC zawarte są w PANS-AIM (Doc 10066), Rozdział 6.

2.6.4 Służby lotniska dla śmigłowców odpowiedzialne za zgłaszanie nieprzetworzonych informacji/danych służbom informacji lotniczej powinny to robić, biorąc pod uwagę wymagania dotyczące dokładności i spójności dla danych lotniczych wymaganych do spełnienia potrzeb użytkownika końcowego danych lotniczych.

Uwaga 1. – Specyfikacje dotyczące klasyfikacji dokładności i spójności danych lotniczych dotyczących lotniska są zawarte w PANS-AIM (Doc 10066), Dodatek 1.

Uwaga 2. – Specyfikacje dotyczące publikacji raportów NOTAM oraz SNOWTAM zawarte są w Załączniku 15 ICAO, Rozdział 6 oraz w PANS-AIM (Doc 10066) Dodatek 3 i 4.

Uwaga 3. – Informacje AIRAC rozpowszechniane są poprzez AIS na, co najmniej 42 dni przed terminami wejścia w życie AIRAC, w celu dostarczenia ich do odbiorcy przynajmniej na 28 dni przed tymi terminami wejścia w życie.

Uwaga 4. – Plan wcześniej ustalonych i zaakceptowanych na forum międzynarodowym wspólnych terminów wejścia w życie AIRAC, w odstępach 28 dni oraz wskazówki dotyczące użycia AIRAC, znajdują się w „Podręczniku służb informacji lotniczej” (Doc 8126) Rozdział 2, pkt. 2.6.

ROZDZIAŁ 3

CHARAKTERYSTYKI FIZYCZNE

3.1 Lotnisko dla śmigłowców na ziemi

Uwaga 1. – Przepisy zawarte w niniejszej części opierają się na założeniu, że w strefie FATO znajduje się w tym samym czasie nie więcej niż jeden śmigłowiec.

Uwaga 2. – Przepisy zawarte w niniejszej części zakładają, że w przypadku wykonywania operacji w strefie FATO w pobliżu innej strefy FATO, operacje te nie będą prowadzone jednocześnie. Jeżeli wymagane jest prowadzenie jednoczesnych operacji śmigłowców, należy określić odpowiednie separacje pomiędzy strefami FATO z uwzględnieniem takich kwestii jak podmuch wirnika i przestrzeń powietrzna, jak również przy zapewnieniu, że ścieżki lotu dla każdej strefy FATO zdefiniowane w Rozdziale 4 nie pokrywają się.

Uwaga 3. – Specyfikacje dotyczące tras kołowania po ziemi oraz tras kołowania w powietrzu mają na celu zapewnienie bezpieczeństwa jednoczesnych operacji prowadzonych podczas manewrowania śmigłowców. Niemniej jednak, należy liczyć się z koniecznością uwzględnienia prędkości wiatru wywołanego podmuchem wirnika.

Strefa podejścia końcowego i startu (FATO)

3.1.1. Lotniska dla śmigłowców na ziemi powinny mieć, co najmniej jedną strefę podejścia końcowego i startu (FATO).

Uwaga. – Strefa FATO może być zlokalizowane na pasie lub w pobliżu pasa drogi startowej lub pasa drogi kołowania.

3.1.2 Strefa FATO powinna być wolna od przeszkód.

3.1.3 Wymiary strefy FATO powinny:

- a) w przypadku, gdy ma być ona wykorzystywana przez śmigłowce operujące w 1 klasie osiągow, być zgodne z podanymi w instrukcji użytkownika śmigłowca w locie (*Helicopter Flight Manual - HFM*) z tym, że jeśli w HMF nie ma wymagania co do szerokości, to powinna być ona nie mniejsza niż największy wymiar ogólny (D) największego śmigłowca, do obsługi którego strefa FATO jest przeznaczona;
- b) w przypadku, gdy ma być ona wykorzystywana przez śmigłowce operujące w 2 lub 3 klasie osiągow, mieć wystarczającą wielkość i kształt, aby obejmować obszar, w którym można wykreślić okrąg o średnicy nie mniejszej niż:
 - 1) 1 D największego śmigłowca, gdy maksymalna masa do startu (MTOM) śmigłowców, do obsługi których strefa FATO jest przeznaczona, jest większa niż 3 175 kg,
 - 2) 0,83 D największego śmigłowca, gdy maksymalna masa do startu (MTOM) śmigłowców, do obsługi których strefa FATO jest przeznaczona, wynosi 3175 kg lub mniej.

Uwaga. – Termin „strefa podejścia końcowego i startu” (FATO) nie jest używany w instrukcji użytkownika śmigłowca w locie. Dla określenia rozmiaru strefy FATO konieczna jest minimalna strefa lądowania/startu określona w instrukcji użytkownika śmigłowca w locie dla profilu lotu w 1 klasie osiągow. Jednak w przypadku procedur pionowego startu w 1 klasie osiągow, wymagana strefa przerwane go startu nie jest zwykle podawana w instrukcji użytkownika śmigłowca w locie i konieczne będzie uzyskanie informacji, która zawiera całość — liczba ta będzie zawsze większa niż 1D.

3.1.4 **Zalecenie.** — W przypadku, gdy strefa FATO jest przeznaczona do wykorzystywania przez śmigłowce operujące w 2 lub 3 klasie osiągnięć i o masie MTOM 3175 kg lub mniej, to strefa FATO powinna mieć wystarczającą wielkość i kształt, aby obejmować obszar, w którym można wykreślić okrąg o średnicy nie mniejszej niż 1 D.

Uwaga. — Przy określaniu wielkości strefy FATO może zachodzić potrzeba uwzględnienia lokalnych warunków, takich jak wysokość i temperatura. Wskazówki są zawarte w „Podręczniku lotnisk dla śmigłowców” (Doc 9261).

3.1.5 Strefa FATO powinna zapewniać szybkie odprowadzanie wody, ale średnie nachylenie nie może przekraczać 3% w każdym kierunku. W żadnej części strefy FATO nie może występować miejscowe nachylenie większe niż:

- a) 5% jeśli lotnisko dla śmigłowców jest przeznaczone do użytkowania przez śmigłowce operujące w 1 klasie osiągnięć;
- b) 7% jeśli lotnisko dla śmigłowców jest przeznaczone do użytkowania przez śmigłowce operujące w 2 lub 3 klasie osiągnięć.

3.1.6 Powierzchnia strefy FATO powinna:

- a) być odporna na efekty podmuchu podwornikowego;
- b) być wolna od nierówności, które mogłyby oddziaływać negatywnie na start lub lądowanie śmigłowców;
- c) mieć zdolność przenoszenia obciążeń wystarczającą do przyjmowania przerwanych startów śmigłowców operujących w 1 klasie osiągnięć.

3.1.7 Powierzchnia strefy FATO otaczającej strefę TLOF, przeznaczona do użytku przez śmigłowce operujące w 2 lub 3 klasie osiągnięć, powinna mieć zdolność przenoszenia obciążeń statycznych.

3.1.8 **Zalecenie.** — Strefa FATO powinna zapewniać efekt ziemi.

3.1.9 **Zalecenie.** — Strefa FATO powinna być zlokalizowana w taki sposób, aby ograniczyć do minimum oddziaływanie otaczającego środowiska, w tym turbulencje, mogące mieć niekorzystny wpływ na operacje śmigłowców.

Uwaga. — Wytyczne na temat wpływu turbulencji znajdują się w „Podręczniku lotnisk dla śmigłowców” (Doc 9261). Jeżeli zastosowanie środków mających na celu zmniejszenie turbulencji jest uzasadnione, ale niepraktyczne, konieczne może być rozważenie wprowadzenia ograniczeń operacyjnych w niektórych warunkach wietrznych.

Zabezpieczenie wydłużonego startu dla śmigłowca²

Uwaga. — Jeżeli lotnisko dla śmigłowców jest przeznaczone do użytku przez śmigłowce w 1 klasie osiągnięć, należy uwzględnić zabezpieczenia wydłużonego startu. Patrz „Podręcznik lotnisk dla śmigłowców” (Doc 9261).

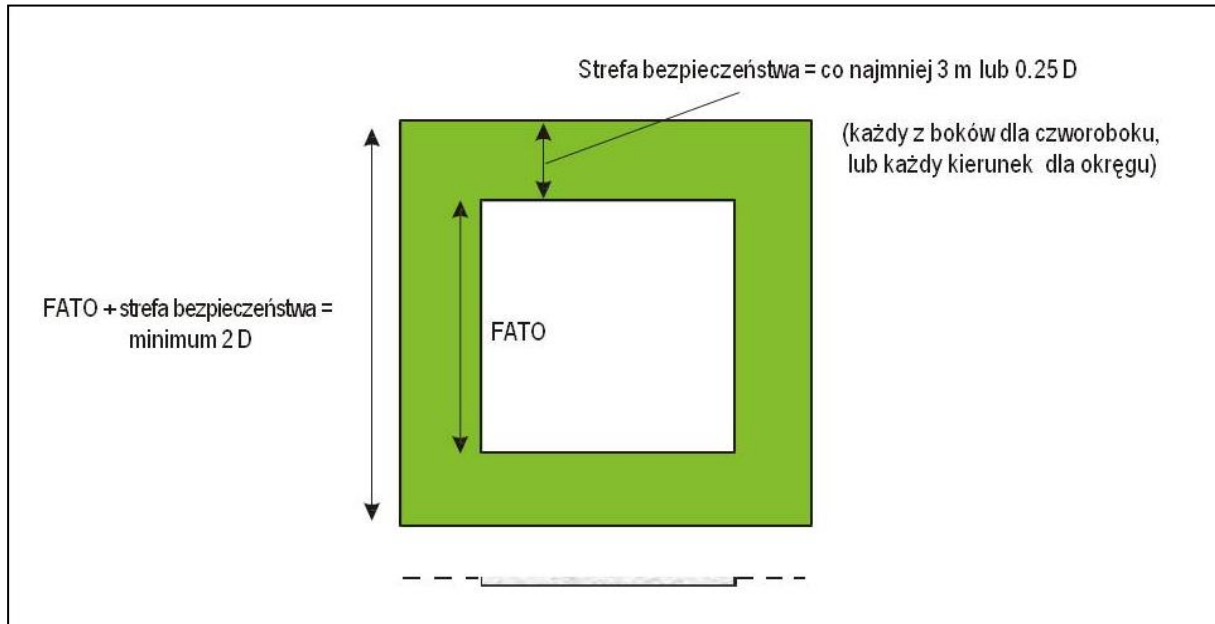
3.1.10 Jeśli na lotnisku dla śmigłowców istnieje zabezpieczenie wydłużonego startu, to powinno być ono zlokalizowane poza strefą FATO.

3.1.11 **Zalecenie.** — Szerokość zabezpieczenia wydłużonego startu śmigłowca nie powinna być mniejsza niż szerokość związanej z nią strefy bezpieczeństwa (Patrz Rysunek 3-1).

3.1.12 **Zalecenie.** — Teren w strefie zabezpieczenia wydłużonego startu śmigłowca nie powinien wystawać ponad płaszczyznę o nachyleniu 3% w górę, której dolną granicę stanowi linia pozioma zlokalizowana na obrzeżach strefy FATO.

² Helicopter clearway

3.1.13 **Zalecenie.** — Dowolny obiekt znajdujący się na zabezpieczeniu wydłużonego startu śmigłowca, który mógłby stanowić zagrożenie dla śmigłowców w powietrzu, powinien być potraktowany jako przeszkoda i usunięty.



Rysunek 3-1. Strefa FATO i związana z nią strefa bezpieczeństwa

Strefa przyziemienia i wznoszenia (TLOF)

3.1.14 Na lotnisku dla śmigłowców powinna być zapewniona, co najmniej jedna strefa TLOF.

3.1.15 W strefie FATO powinna być zlokalizowana jedna strefa TLOF, bądź też jedna lub więcej stref TLOF powinny być rozmieszczonych na stanowiskach postojowych dla śmigłowców. W przypadku FATO typu droga startowa, dopuszczalne jest istnienie dodatkowych stref TLOF w strefie FATO.

Uwaga. – Dodatkowe informacje znajdują się w „Podręczniku lotnisk dla śmigłowców” (Doc 9261).

3.1.16 Strefa TLOF powinna mieć wystarczającą wielkość, aby zawierać okrąg o średnicy równej, co najmniej 0,83 D największego śmigłowca, do obsługi którego ta strefa jest przeznaczona.

Uwaga. – Strefa TLOF może mieć dowolny kształt.

3.1.17 Nachylenia w strefie TLOF muszą być wystarczające, aby zapobiegać gromadzeniu się wody na jej powierzchni, ale nie mogą być większe niż 2% w każdą stronę.

3.1.18 Jeśli strefa TLOF znajduje się w obrębie strefy FATO, to strefa TLOF powinna mieć zdolność przenoszenia obciążeń dynamicznych.

3.1.19 Jeśli strefa TLOF jest umieszczona w tym samym miejscu co stanowisko postojowe śmigłowca, to strefa ta powinna mieć zdolność przenoszenia obciążeń statycznych i obsługi planowanego natężenia ruchu śmigłowców.

3.1.20 W przypadku, gdy strefa TLOF zlokalizowana jest w strefie FATO, która zawiera okrąg o średnicy większej niż 1 D, to środek strefy TLOF powinien być zlokalizowany nie bliżej niż 0,5 D od krawędzi strefy FATO.

Strefa bezpieczeństwa³

3.1.21 Strefa FATO powinna być otoczona strefą bezpieczeństwa, której powierzchnia nie musi być powierzchnią stałą.

3.1.22 Strefa bezpieczeństwa otaczająca strefę FATO powinna się rozciągać na zewnątrz od obrzeża strefy FATO na odległość, co najmniej 3 m lub 0,25 D największego śmigłowca, do obsługi którego strefa FATO jest przeznaczona (pod uwagę brana jest większa z tych dwóch wartości), oraz:

- a) każdy zewnętrzny bok strefy bezpieczeństwa powinien być równy co najmniej 2 D w przypadku, gdy strefa FATO jest czworoboczna; lub
- b) zewnętrzna średnica strefy bezpieczeństwa powinna być równa co najmniej 2D w przypadku, gdy strefa FATO jest okrągła.

(Patrz Rysunek 3-1.)

3.1.23 Należy zapewnić nachylenie ochronne boczne wznoszące się pod kątem 45° od krawędzi strefy bezpieczeństwa na odległość 10 metrów, którego powierzchnia nie może być przebijana przez przeszkody, z wyjątkiem przypadku, gdy przeszkody zlokalizowane są tylko po jednej stronie strefy FATO, może być dozwolone przebijanie nachylonej powierzchni bocznej.

Uwaga. – Jeżeli zapewniana jest tylko pojedyncza powierzchnia podejścia i wznoszenia przy starcie, konieczność zapewnienia określonych nachyleń ochronnych bocznych powinna być zbadana w studium aeronautycznym, zgodnie z wymogiem punktu 4.2.7.

3.1.24 W strefie bezpieczeństwa powyżej płaszczyzny strefy FATO nie wolno zezwalać na istnienie żadnych obiektów stałych, z wyjątkiem obiektów łamliwych, które ze względu na swoje funkcję muszą być umieszczone w tej strefie. Nie powinno się zezwalać na obecność żadnych obiektów ruchomych w strefie bezpieczeństwa podczas wykonywania operacji przez śmigłowiec.

3.1.25 Obiekty, których funkcja wymaga umieszczenia ich w strefie bezpieczeństwa nie mogą:

- a) w przypadku zlokalizowania ich w odległości mniejszej niż 0.75 D od środka strefy FATO, przebijać płaszczyzny na wysokości 5 cm powyżej płaszczyzny strefy FATO; oraz
- b) w przypadku zlokalizowania ich w odległości 0.75 D lub więcej od środka strefy FATO, przebijać płaszczyzny, która ma swój początek na wysokości 25 cm nad płaszczyzną strefy FATO, nachylonej w górę i na zewnątrz z pochyleniem 5%.

3.1.26 Powierzchnia strefy bezpieczeństwa, jeśli jest stała, nie może mieć nachylenia ku górze większego niż 4% nachylenia na zewnątrz od krawędzi strefy FATO.

3.1.27 W stosownych przypadkach, powierzchnia strefy bezpieczeństwa powinna być oczyszczona lub naprawiona, aby zapobiegać unoszeniu się w powietrzu drobnych obiektów i zanieczyszczeń spowodowanych podmuchem spod wirników.

3.1.28 W przypadku, gdy powierzchnia strefy bezpieczeństwa jest stała, to powinna ona przylegać do strefy FATO w sposób ciągły (bez uskoku).

³ *Safety area*

Drogi kołowania i trasy kołowania śmigłowców po ziemi

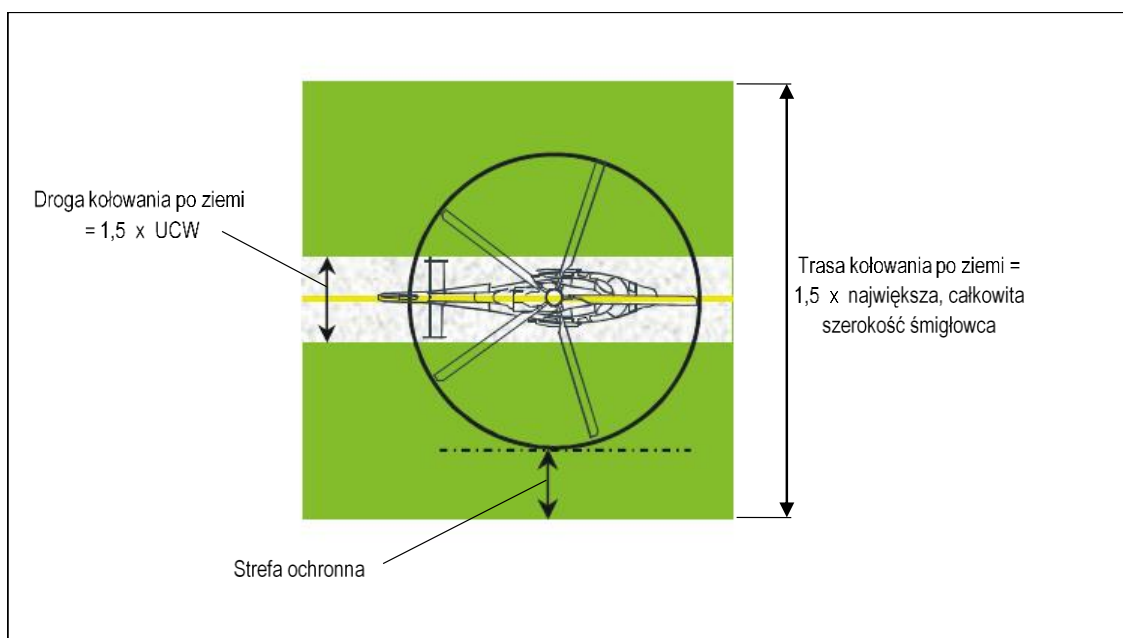
Uwaga 1. – Droga kołowania śmigłowca po ziemi pozwala na przemieszczanie się śmigłowca z podwoziem kołowym po powierzchni ziemi, mocą własnego napędu.

Uwaga 2. – Jeśli droga kołowania jest przeznaczona do użytku i przez samoloty i przez śmigłowce, to powinny być uwzględnione wszystkie przepisy dotyczące naziemnych dróg kołowania dla samolotów i śmigłowców i zastosowane bardziej rygorystyczne wymagania.

3.1.29 Szerokość drogi kołowania śmigłowców po ziemi powinna wynosić nie mniej niż 1,5 raza największej szerokości podwozia (UCW) śmigłowców, do obsługi których droga kołowania śmigłowców po ziemi jest przeznaczona (patrz Rysunek 3-2).

3.1.30 Podłużne nachylenie drogi kołowania śmigłowców po ziemi nie może być większe niż 3%.

3.1.31 Droga kołowania śmigłowców po ziemi powinna mieć zdolność przenoszenia obciążeń statycznych i być zdatna do wytrzymywania ruchu śmigłowców, do obsługi których jest przeznaczona.



Rysunek 3-2. Droga kołowania i trasa kołowania śmigłowców na ziemi

3.1.32 Droga kołowania śmigłowców po ziemi powinna być zlokalizowana centralnie na trasie kołowania po ziemi.

3.1.33 Trasa kołowania śmigłowców po ziemi powinna rozciągać się symetrycznie po każdej stronie linii środkowej na odległość nie mniejszą niż 0,75 największej całkowitej szerokości śmigłowców, do obsługi których jest przeznaczona.

Uwaga. – Ta część trasy kołowania śmigłowca po ziemi, która rozciąga się symetrycznie po każdej stronie linii środkowej na odległość 0.5 raza największej, całkowitej szerokości śmigłowca, do obsługi którego trasa kołowania po ziemi jest przeznaczona, do zewnętrznej granicy trasy kołowania śmigłowca po ziemi, stanowi jego strefę ochronną.

3.1.34 Zabronione jest, aby na trasie kołowania śmigłowców po ziemi znajdowały się jakiegokolwiek obiekty stałe powyżej powierzchni ziemi, z wyjątkiem obiektów łamliwych, które muszą być na niej umieszczone ze względu na swoje funkcje. Zabronione jest, aby na trasie kołowania śmigłowców po ziemi znajdował się jakiegokolwiek obiekt ruchomy, podczas operacji śmigłowców.

3.1.35 Obiekty, których funkcja wymaga umieszczenia na trasie kołowania śmigłowców po ziemi nie mogą:

- a) być umieszczone w odległości mniejszej niż 50 cm od krawędzi drogi kołowania śmigłowców po ziemi; oraz
- b) przebijać płaszczyzny, która ma swój początek na wysokości 25 cm nad drogą kołowania śmigłowców po ziemi, w odległości 50 cm od krawędzi drogi kołowania śmigłowców po ziemi, nachylonej w górę i na zewnątrz z pochyleniem 5%.

3.1.36 Droga kołowania śmigłowców po ziemi i trasa kołowania śmigłowców po ziemi powinny zapewniać szybkie odprowadzanie wody, ale nachylenie poprzeczne drogi kołowania śmigłowców po ziemi może być większe niż 2%.

3.1.37 Nawierzchnia trasy kołowania śmigłowców po ziemi powinna być odporna na działanie podmuchu podwirnikowego.

3.1.38 Aby możliwe było wykonywanie jednoczesnych operacji, trasy kołowania śmigłowców po ziemi nie mogą się pokrywać.

Uwaga. – Droga kołowania śmigłowca w powietrzu jest przeznaczona dla umożliwienia ruchu śmigłowca nad nawierzchnią na wysokości zazwyczaj związanej z wykorzystaniem wpływu ziemi i z prędkością mniejszą niż 37 km/h (20 węzłów).

3.1.39 Szerokość drogi kołowania śmigłowców w powietrzu powinna wynosić nie mniej niż dwukrotność największej szerokości podwozia (UCW) śmigłowców, do obsługi których droga do kołowania śmigłowców w powietrzu jest przeznaczona (patrz Rysunek 3-3).

3.1.40 **Zalecenie.** — *Nawierzchnia drogi kołowania śmigłowców w powietrzu powinna być zdolna do przenoszenia obciążeń statycznych.*

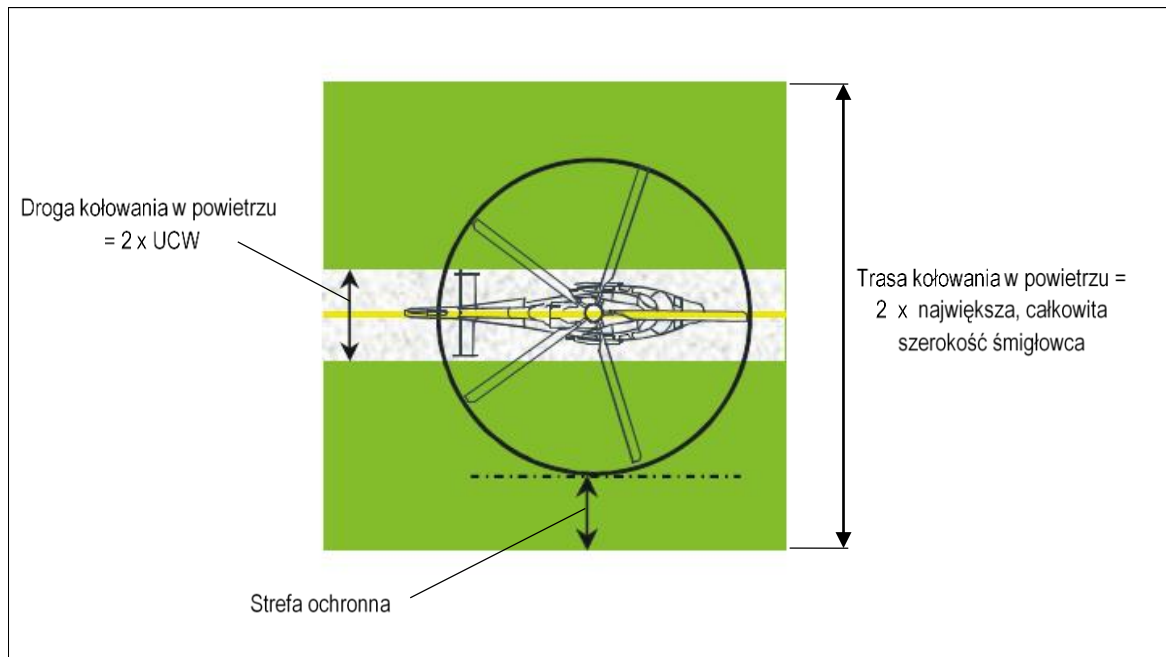
3.1.41 **Zalecenie.** — *Nachylenia nawierzchni drogi kołowania śmigłowców w powietrzu nie powinny być większe niż ograniczenia nachylenia terenu do lądowania śmigłowców, do obsługi których droga do kołowania w powietrzu jest przeznaczona. W każdym przypadku nachylenie poprzeczne nie powinno być większe niż 10% a nachylenie podłużne nie powinno być większe niż 7%.*

3.1.42 Droga kołowania śmigłowców w powietrzu powinna być zlokalizowana centralnie w trasie kołowania w powietrzu.

3.1.43 Trasa kołowania śmigłowców w powietrzu powinna rozciągać się symetrycznie po każdej stronie linii środkowej na odległość równą, co najmniej największej całkowitej szerokości śmigłowców, do obsługi których trasa kołowania w powietrzu jest przeznaczona.

Uwaga. – Ta część trasy kołowania śmigłowca w powietrzu, która rozciąga się symetrycznie po każdej stronie linii środkowej na odległość 0.5 raza największej, całkowitej szerokości śmigłowca, do obsługi którego trasa kołowania w powietrzu jest przeznaczona, do zewnętrznej granicy trasy kołowania śmigłowca w powietrzu, stanowi jego strefę ochronną.

3.1.44 Zabronione jest, aby na trasie kołowania śmigłowców w powietrzu znajdował się jakiegokolwiek obiekt stały powyżej powierzchni ziemi, z wyjątkiem obiektów łamliwych, które muszą być na niej umieszczone ze względu na swoje funkcje. Zabronione jest, aby na trasie kołowania śmigłowców w powietrzu znajdował się jakiegokolwiek obiekt ruchomy w czasie wykonywania operacji.



Rysunek 3-3. Droga kołowania / trasa kołowania śmigłowców w powietrzu

3.1.45 Obiekty znajdujące się nad poziomem ziemi, których funkcja wymaga umieszczenia na trasie kołowania śmigłowców w powietrzu nie mogą:

- być umieszczone w odległości mniejszej niż 1 m od krawędzi drogi kołowania śmigłowców w powietrzu; oraz
- przebijać płaszczyzny, która ma swój początek na wysokości 25 cm nad drogą kołowania śmigłowców w powietrzu, w odległości 1 m od krawędzi drogi kołowania śmigłowców w powietrzu, nachylonej w górę i na zewnątrz z pochyleniem 5%

3.1.46 **Zalecenie.** — *Obiekty znajdujące się nad poziomem ziemi, których funkcja wymaga umieszczenia na trasie kołowania śmigłowców w powietrzu nie powinny:*

- być umieszczane w odległości mniejszej niż 0.5 raza największej całkowitej szerokości śmigłowca, dla którego trasa kołowania śmigłowca w powietrzu jest zaprojektowana od linii środkowej drogi kołowania śmigłowców w powietrzu; oraz*
- przebijać płaszczyzny, która ma swój początek na wysokości 25 cm nad drogą kołowania śmigłowców w powietrzu, w odległości 0.5 raza największej całkowitej szerokości śmigłowca, dla którego trasa kołowania śmigłowca w powietrzu jest zaprojektowana od linii środkowej drogi kołowania śmigłowców w powietrzu, nachylonej w górę i na zewnątrz z pochyleniem 5%.*

3.1.47 Nawierzchnia trasy kołowania śmigłowców w powietrzu powinna być odporna na działanie podmuchu podwirnikowego.

3.1.48 Nawierzchnia trasy kołowania śmigłowców w powietrzu powinna zapewniać wykorzystywanie wpływu ziemi.

3.1.49 W celu wykonywania równoczesnych operacji powietrzne trasy kołowania śmigłowców nie mogą się pokrywać.

Stanowisko postojowe dla śmigłowca

Uwaga. – Przepisy zawarte w niniejszej części nie określają lokalizacji stanowisk postojowych śmigłowców, ale zapewniają duży stopień elastyczności w projektowaniu lotniska dla śmigłowców. Niemniej jednak uznaje się, że nie jest dobrą praktyką umieszczanie stanowisk postojowych dla śmigłowców pod ścieżką lotu. Patrz „Podręcznik lotnisk dla śmigłowców” (Doc 9261) w celu uzyskania dalszych wytycznych.

3.1.50 Jeżeli strefa TLOF jest umieszczona wspólnie ze stanowiskiem postojowym śmigłowca, to strefa ochronna tego stanowiska nie może pokrywać się z żadną inną strefą ochronną stanowiska postojowego śmigłowca lub związaną z nim trasą kołowania.

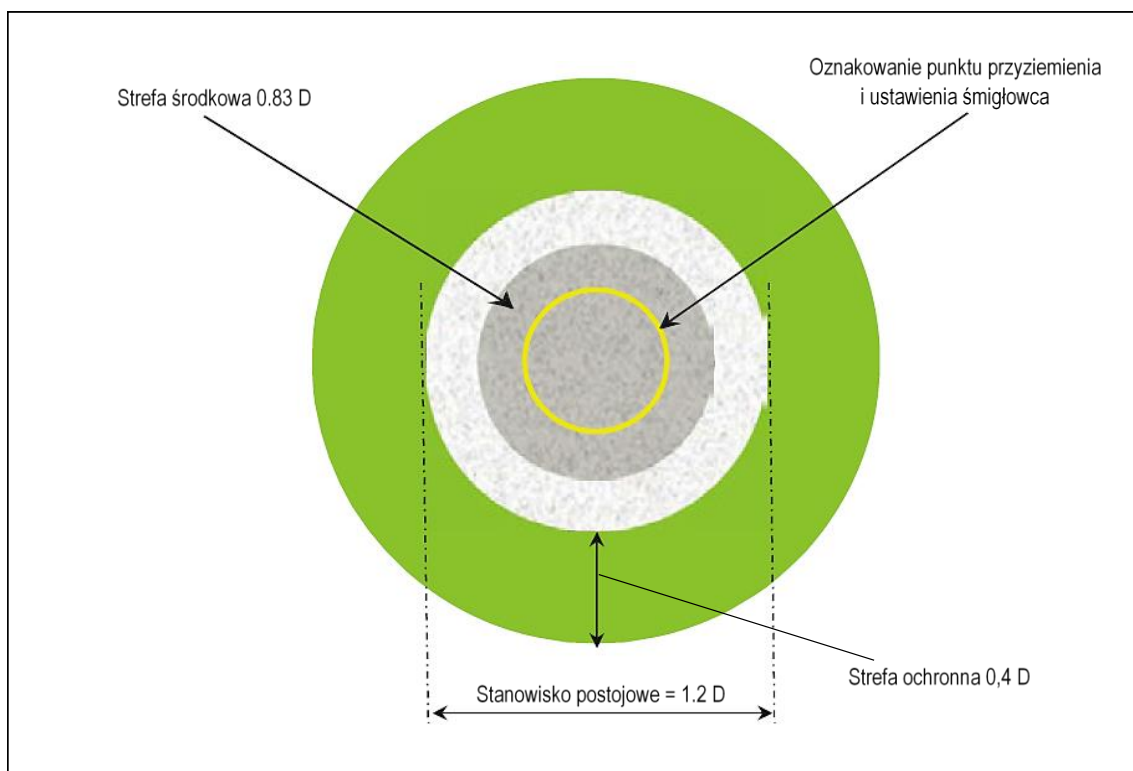
3.1.51 Stanowisko postojowe śmigłowca powinno zapewnić szybkie odprowadzanie wody, ale nachylenie w jakimkolwiek kierunku nie może być większe niż 2 %.

Uwaga. – Wymagania dotyczące wymiarów stanowisk postojowych dla śmigłowców zakładają, że śmigłowiec wykona zakręt i zwrot w zawisie podczas wykonywania operacji nad stanowiskiem.

3.1.52 Stanowisko postojowe śmigłowca przeznaczone do wykorzystania przez śmigłowce wykonujące zakręt w zawisie powinno mieć wystarczającą wielkość, aby pomieścić okrąg o średnicy, co najmniej 1.2 D największego śmigłowca, do obsługi, którego stanowisko jest przeznaczone (patrz Rysunek 3-4).

3.1.53 Jeżeli stanowisko postojowe dla śmigłowca jest przeznaczone do przejazdu przy kołowaniu oraz jeżeli od śmigłowca wykorzystującego stanowisko nie wymaga się wykonania zakrętu, minimalna szerokość stanowiska i związanej z nim strefy ochronnej powinna być taka sama jak szerokość trasy kołowania.

3.1.54 Jeśli stanowisko postojowe śmigłowca jest przeznaczone do wykonywania zakrętów i zwrotów, minimalny wymiar tego stanowiska i związanej z nim strefy ochronnej nie powinien być mniejszy niż 2 D.



Rysunek 3-4. Stanowisko postojowe śmigłowca i związana z nim strefa ochronna

3.1.55 Jeśli stanowisko postojowe śmigłowca jest przeznaczone do wykonywania zakrętów i zwrotów to powinno być ono otoczone strefą ochronną, która rozciąga się na odległość $0,4 D$ od krawędzi stanowiska postojowego śmigłowca.

3.1.56 Aby możliwe było wykonywanie jednoczesnych operacji lotniczych, strefy ochronne stanowisk postojowych śmigłowców i związane z nimi trasy kołowania nie mogą się pokrywać (patrz Rysunek 3-5).

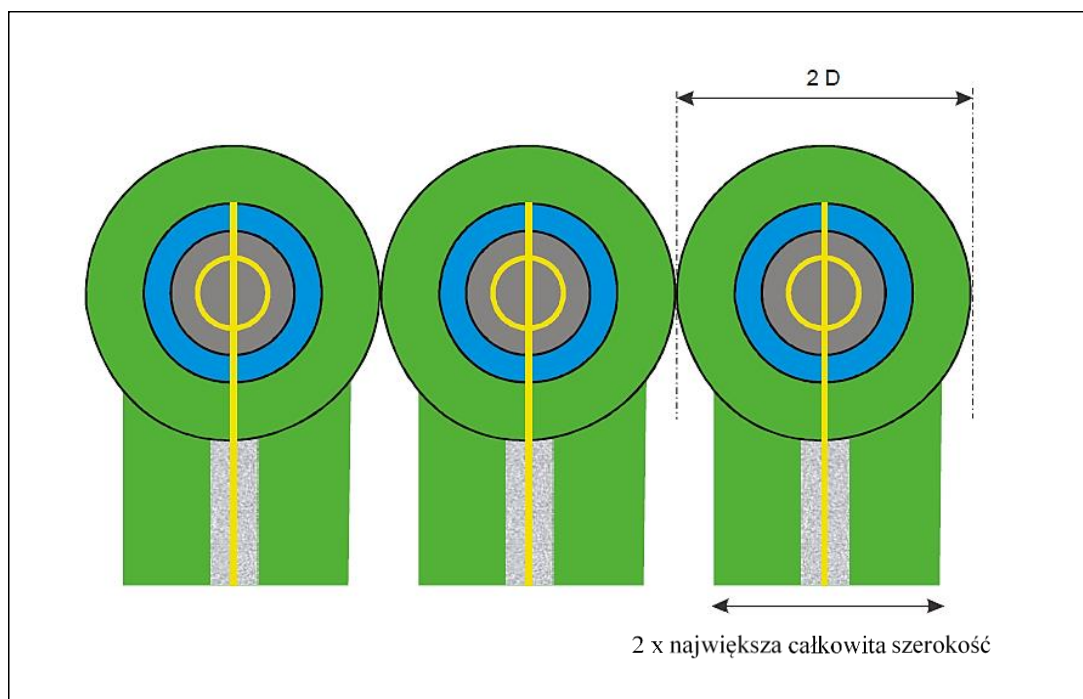
Uwaga. – Jeśli nie przewiduje się wykonywania jednoczesnych operacji lotniczych, strefy ochronne stanowisk postojowych śmigłowców i związane z nimi trasy kołowania mogą się pokrywać (patrz Rysunek 3-6).

3.1.57 Stanowisko postojowe śmigłowca i związana z nim strefa ochronna, przeznaczone do wykonywania kołowania w powietrzu, powinny zapewniać wykorzystywanie wpływu ziemi.

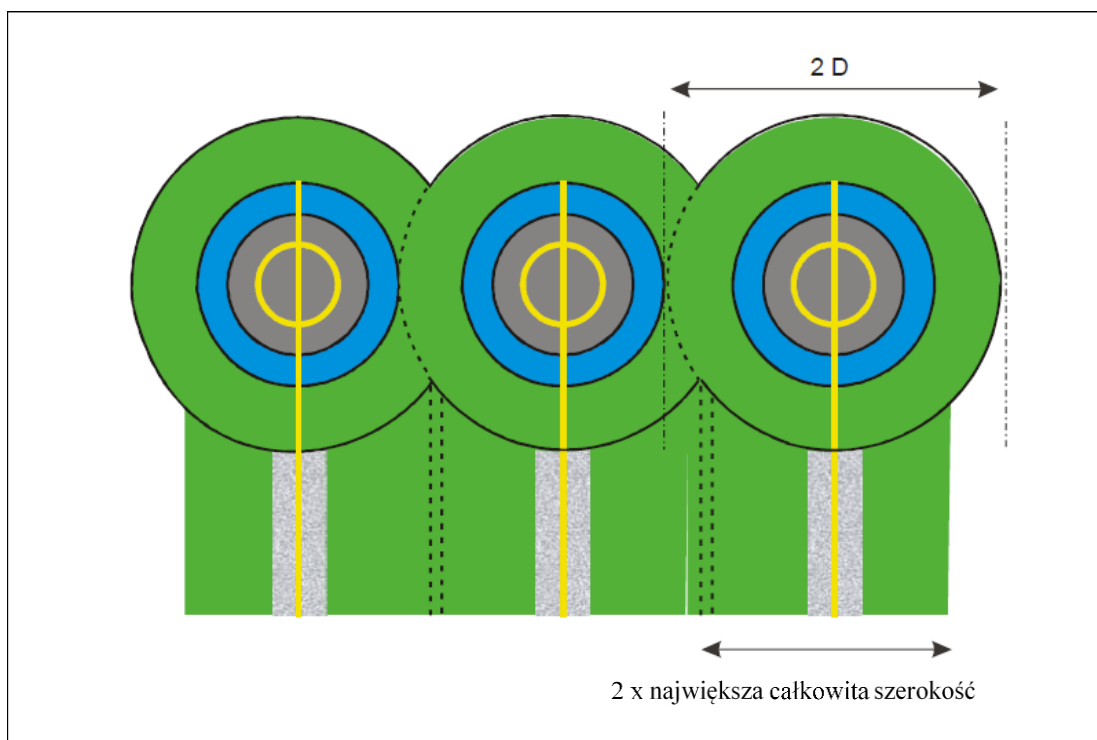
3.1.58 Zabronione jest, aby na stanowisku postojowym śmigłowca powyżej powierzchni ziemi znajdował się jakiegokolwiek obiekt stały.

3.1.59 Zabronione jest, aby w strefie ochronnej dokoła stanowiska postojowego śmigłowca znajdowały się jakiegokolwiek obiekty stałe powyżej powierzchni ziemi, z wyjątkiem obiektów łamliwych, które muszą być na niej umieszczone ze względu na swoje funkcje.

3.1.60 Zabronione jest, aby na stanowisku postojowym śmigłowca i w jego strefie ochronnej znajdowały się jakiegokolwiek obiekty ruchome podczas wykonywania operacji przez śmigłowiec.



Rysunek 3-5. Stanowiska postojowe dla śmigłowców zaprojektowane w sposób umożliwiający wykonywanie zakrętu (obrotu) w zawisie z trasy kołowania lub drogi kołowania w powietrzu — przy operacjach wykonywanych jednocześnie.



Rysunek 3-6. Stanowiska postojowe dla śmigłowców zaprojektowane w sposób umożliwiający wykonywanie zakrętu (obrotu) w zawisie z trasy kołowania lub drogi kołowania w powietrzu — gdy operacje nie są wykonywane jednocześnie.

3.1.61 Obiekty, których funkcja wymaga umieszczenia w strefie ochronnej nie mogą:

- a) w przypadku ich lokalizacji w odległości mniejszej niż $0.75 D$ od środka stanowiska postojowego śmigłowca, przebiegając płaszczyzny na wysokości 5 cm powyżej płaszczyzny środkowej części stanowiska postojowego; oraz
- b) w przypadku ich lokalizacji w odległości $0.75 D$ lub więcej od środka stanowiska postojowego śmigłowca, przebiegając płaszczyzny na wysokości 25 cm powyżej płaszczyzny środkowej części stanowiska postojowego, nachylonej w górę i na zewnątrz z pochyleniem 5%.

3.1.62 Środkowa część stanowiska postojowego dla śmigłowca powinna być w stanie wytrzymać ruch śmigłowców, dla których stanowisko jest przeznaczone, i posiadać obszar zdolny do przenoszenia obciążeń statycznych:

- a) o średnicy nie mniejszej niż $0.83 D$ największego śmigłowca, do obsługi którego stanowisko jest przeznaczone; lub
- b) o szerokości takiej samej jak droga kołowania śmigłowców, dla stanowiska postojowego śmigłowca przeznaczonego do przejazdu przy kołowaniu, jeżeli od śmigłowca wykorzystującego to stanowisko nie wymaga się wykonania zakrętu.

Uwaga. – W przypadku stanowiska postojowego śmigłowca przeznaczonego do wykorzystania w celu wykonania zakrętu na ziemi przez śmigłowce z podwoziem kołowym, wymiary stanowiska postojowego śmigłowca, w tym wymiary jego środkowej części, powinny być znacząco zwiększone. W celu uzyskania dalszych wytycznych patrz „Podręcznik lotnisk dla śmigłowców” (Doc 9261).

Lokalizacja strefy podejścia końcowego i startu w odniesieniu do drogi startowej lub drogi kołowania

3.1.63 W miejscach, w których strefa FATO jest zlokalizowana w pobliżu drogi startowej lub drogi kołowania, gdzie planowane jest wykonywanie równoczesnych operacji odległość odstępu między krawędzią drogi startowej lub drogi kołowania i krawędzią strefy FATO powinna być nie mniejsza niż odpowiedni wymiar podany w Tabeli 3-1.

3.1.64 **Zalecenie.** — *Strefa FATO nie powinna być zlokalizowana:*

- a) *w pobliżu skrzyżowania dróg kołowania lub punktów oczekiwania, w których istnieje prawdopodobieństwo wysokiej turbulencji wywoływanej gazami wylotowymi silników odrzutowych; lub*
- b) *w pobliżu obszarów, w których prawdopodobne jest wytwarzanie przez samoloty śladu wirowego.*

3.2 Lotnisko wyniesione dla śmigłowców

Uwaga 1. – Wymiary tras kołowania i stanowisk postojowych śmigłowców uwzględniają też strefę ochronną.

Uwaga 2. – Wytyczne dotyczące projektu konstrukcyjnego lotnisk wyniesionych dla śmigłowców są zawarte w „Podręczniku lotnisk dla śmigłowców” (Doc 9261).

3.2.1 W przypadku lotnisk wyniesionych dla śmigłowców w rozważaniach projektowych powinny być brane pod uwagę różne elementy lotniska, takie jak dodatkowe obciążenie wynikające z obecności personelu, obciążenia śniegiem, obecności instalacji do tankowania paliwa i wyposażenia przeciwpożarowego itp.

Tabela 3-1. Minimalne odległości separacji w strefie FATO

Jeśli masa samolotu i/lub śmigłowca wynosi:	Odległość od krawędzi strefy FATO do krawędzi drogi startowej lub krawędzi drogi kołowania
mniej niż 3175 kg (bez tej wielkości)	60 m
od 3175 kg do 5760 kg (bez tej wielkości)	120 m
od 5760 kg do 100 000 kg (bez tej wielkości)	180 m
100 000 kg i więcej	250 m

Strefa podejścia końcowego i startu oraz strefa przyziemienia i wznoszenia

Uwaga. – Należy przypuszczać, że na lotniskach wyniesionych dla śmigłowców strefa FATO i jedna strefa TLOF będą się pokrywały.

3.2.2 Lotnisko wyniesione dla śmigłowców powinno mieć, co najmniej jedną strefę FATO.

3.2.3 Strefa FATO powinna być wolny od przeszkód.

3.2.4 Wymiary strefy FATO:

- a) przeznaczonych do użycia przez śmigłowce wykonujące loty w 1 klasie osiągow powinny być zgodne z przepisami instrukcji użytkowania śmigłowca w locie (HFM), z wyjątkiem przypadku, gdy nie określono wymagań dla szerokości, to wtedy szerokość powinna wynosić nie mniej niż 1 D największego śmigłowca, do obsługi którego strefa FATO jest przeznaczona;
- b) przeznaczonych do użycia przez śmigłowce wykonujące loty w 2 lub 3 klasie osiągow, powinny posiadać wystarczającą wielkość i kształt, aby obejmować obszar, w którym można wykreślić okrąg o średnicy nie mniejszej niż:
 - 1) 1 D największego śmigłowca, gdy strefa FATO jest przeznaczona do obsługi śmigłowców o maksymalnej masie do startu (MTOM) większej niż 3175 kg,
 - 2) 0,83 D największego śmigłowca, gdy strefa FATO jest przeznaczona do obsługi śmigłowców o maksymalnej masie do startu (MTOM) 3175 kg lub mniejszej.

3.2.5 Zalecenie. — *W przypadku, gdy strefa FATO przeznaczona jest do obsługi śmigłowców wykonujących loty w 2 lub 3 klasie osiągow z masą MTOM 3175 kg lub mniej, to strefa FATO powinna mieć wystarczającą wielkość i kształt, aby możliwe było wykreślenie w niej okręgu o średnicy nie mniejszej niż 1 D.*

Uwaga. — *Przy określaniu wielkości strefy FATO może zachodzić potrzeba uwzględnienia lokalnych warunków, takich jak wysokość i temperatura. Wskazówki są zawarte w „Podręczniku lotnisk dla śmigłowców” (Doc 9261).*

3.2.6 Nachylenia w strefie FATO na lotniskach wyniesionych dla śmigłowców powinny być wystarczające, aby zapobiegać gromadzeniu się wody na powierzchni strefy, ale nie mogą przekraczać 2% w każdą stronę.

3.2.7 Strefa FATO powinno mieć zdolność przejmowania obciążeń dynamicznych.

3.2.8 Powierzchnia strefy FATO powinna być:

- a) odporna na działanie podmuchu podwornikowego; oraz
- b) pozbawiona nierówności, które mogłyby wpływać negatywnie na start lub lądowanie śmigłowców.

3.2.9 **Zalecenie.** — Strefa FATO powinna zapewniać wykorzystywanie wpływu ziemi.

Zabezpieczenie wydłużonego startu dla śmigłowców

3.2.10 Jeśli na lotnisku dla śmigłowców jest zapewnione zabezpieczenie wydłużonego startu dla śmigłowców, powinno ono być zlokalizowane poza końcem strefy przerwanej startu.

3.2.11 **Zalecenie.** — *Szerokość zabezpieczenia wydłużonego startu dla śmigłowców nie powinna być mniejsza niż szerokość związanej z nim strefy bezpieczeństwa.*

3.2.12 **Zalecenie.** — *Jeśli powierzchnia strefy zabezpieczenia wydłużonego startu dla śmigłowców jest stała, to nie powinna ona wystawać ponad płaszczyznę o nachyleniu w górę 3%, której dolną granicę stanowi linia pozioma zlokalizowana na obrzeżach strefy FATO.*

3.2.13 **Zalecenie.** — *Dowolny obiekt znajdujący się w strefie zabezpieczenia wydłużonego startu dla śmigłowców, który mógłby stanowić zagrożenie dla śmigłowców w powietrzu, powinien być traktowany jako przeszkoda i usunięty.*

Strefa przyziemienia i wznoszenia (TLOF)

3.2.14 Jedna strefa TLOF powinna pokrywać się ze strefą FATO.

Uwaga. – *Dodatkowa strefa TLOF może być zlokalizowana wspólnie ze stanowiskami postojowymi dla śmigłowców.*

3.2.15 Dla strefy TLOF pokrywającej się ze strefą FATO wymiary i charakterystyki strefy TLOF powinny być takie same jak dla strefy FATO.

3.2.16 Gdy strefa TLOF jest zlokalizowana wspólnie ze stanowiskiem postojowym śmigłowca, to powinna mieć ona wystarczającą wielkość, aby zawierać okrąg o średnicy równej, co najmniej 0,83 D największego śmigłowca, do obsługi którego stanowisko jest przeznaczone.

3.2.17 Nachylenia w strefie TLOF, zlokalizowanej wspólnie ze stanowiskiem postojowym śmigłowca, powinny być wystarczające, aby zapobiec gromadzeniu się wody na jego powierzchni, ale nie mogą być większe niż 2% w każdą stronę.

3.2.18 Gdy strefa TLOF jest zlokalizowana wspólnie ze stanowiskiem postojowym śmigłowca i przeznaczona jest do użycia tylko przez śmigłowce kołujące na ziemi, to strefa TLOF powinna mieć, co najmniej, zdolność przenoszenia obciążeń statycznych i być zdolna do wytrzymania ruchu śmigłowców do obsługi których jest ona przeznaczona.

3.2.19 Gdy strefa TLOF jest zlokalizowana wspólnie ze stanowiskiem postojowym śmigłowca i jest przeznaczona do użycia przez śmigłowce kołujące w powietrzu, to strefa TLOF powinna posiadać obszar zdolny do przenoszenia obciążeń dynamicznych.

Strefa bezpieczeństwa

3.2.20 Strefa FATO powinna być otoczona strefą bezpieczeństwa, której powierzchnia nie musi stała.

3.2.21 Strefa bezpieczeństwa otaczająca strefę FATO, przeznaczoną do użycia przez śmigłowce wykonujące loty w 1 klasie osiągow w warunkach meteorologicznych dla lotów z widzialnością (VMC), powinna się rozciągać na zewnątrz obrzeża strefy FATO na odległość co najmniej 3 m lub 0,25 D (pod uwagę brana jest większa z tych dwóch wartości) największego śmigłowca, do obsługi którego strefa FATO jest przeznaczona oraz:

- a) każdy zewnętrzny bok strefy bezpieczeństwa powinien być równy co najmniej 2 D w przypadku, gdy strefa FATO jest czworoboczna; lub
- b) zewnętrzna średnica strefy bezpieczeństwa powinna być równa co najmniej 2 D w przypadku, gdy strefa FATO jest okrągła.

3.2.22 Strefa bezpieczeństwa otaczająca strefę FATO przeznaczoną do użycia przez śmigłowce wykonujące loty w 2 lub 3 klasie osiągow w warunkach meteorologicznych dla lotów z widzialnością (VMC), powinna się rozciągać na zewnątrz obrzeża strefy FATO na odległość co najmniej 3 m lub 0,5 D (pod uwagę brana jest większa z tych dwóch wartości) największego śmigłowca, do obsługi którego strefa FATO jest przeznaczona oraz:

- a) każdy zewnętrzny bok strefy bezpieczeństwa powinien być równy co najmniej 2 D w przypadku, gdy strefa FATO jest czworoboczna; lub
- b) zewnętrzna średnica strefy bezpieczeństwa powinna być równa co najmniej 2 D w przypadku, gdy strefa FATO jest okrągła.

3.2.23 Należy zapewnić nachylenie ochronne boczne wznoszące się pod kątem 45° od krawędzi strefy bezpieczeństwa na odległość 10 metrów, którego powierzchnia nie może być przebijana przez przeszkody, z wyjątkiem przypadku, gdy przeszkody zlokalizowane są tylko po jednej stronie strefy FATO, może być dozwolone przebijanie nachylonej powierzchni bocznej.

3.2.24 W strefie bezpieczeństwa nie wolno zezwalać na istnienie żadnych obiektów stałych, z wyjątkiem obiektów łamliwych, które ze względu na swoją funkcję muszą być umieszczone w tej strefie. Nie powinno się zezwalać na obecność żadnych obiektów ruchomych w strefie bezpieczeństwa podczas wykonywania operacji przez śmigłowiec.

3.2.25 Obiekty, których funkcje wymagają, aby były umieszczone w strefie bezpieczeństwa, nie mogą przekraczać wysokości 25 cm, gdy zlokalizowane są wzdłuż krawędzi strefy FATO ani przebijać płaszczyzny, która ma swój początek na wysokości 25 cm nad krawędzią strefy FATO, nachylonej w górę i na zewnątrz od krawędzi strefy FATO z pochyleniem 5%.

3.2.26 **Zalecenie.** — *W przypadku, gdy strefa FATO ma średnicę mniejszą niż 1 D, maksymalna wysokość obiektów, których funkcje wymagają, aby były umieszczone w strefie bezpieczeństwa, nie powinna przekraczać 5 cm.*

3.2.27 Nawierzchnia strefy bezpieczeństwa, jeśli jest stała, to nie może mieć nachylenia w górę większego niż 4 procent w kierunku na zewnątrz od krawędzi strefy FATO.

3.2.28 W stosownych przypadkach, powierzchnia strefy bezpieczeństwa powinna być przygotowana w taki sposób, aby zapobiegać unoszeniu się drobnych obiektów i zanieczyszczeń w wyniku podmuchu spod wirnika.

3.2.29 Powierzchnia strefy bezpieczeństwa przylegającej do strefy FATO powinna stykać się z nią w sposób ciągły, bez uskoku.

Drogi kołowania i trasy kołowania śmigłowców po ziemi

Uwaga. – Podane niżej specyfikacje mają na celu zapewnienie bezpieczeństwa jednocześnie wykonywanych operacji manewrowania śmigłowców. Należy liczyć się z koniecznością uwzględniania prędkości strumienia powietrza spowodowanego podmuchem wirnika.

3.2.30 Szerokość drogi kołowania śmigłowców po ziemi nie powinna być mniejsza niż podwójna największa szerokość podwozia (UCW) śmigłowców, do obsługi których droga kołowania po ziemi jest przeznaczona.

3.2.31 Nachylenie podłużne drogi kołowania śmigłowców po ziemi nie powinno być większe niż 3%.

3.2.32 Droga kołowania śmigłowców po ziemi powinna mieć zdolność przenoszenia obciążeń statycznych i być odpowiednio wytrzymała dla ruchu śmigłowców, do obsługi których ta droga jest przeznaczona.

3.2.33 Droga kołowania śmigłowców po ziemi powinna być zlokalizowana centralnie na trasie kołowania po ziemi.

3.2.34 Trasa kołowania śmigłowców po ziemi powinna rozciągać się symetrycznie po każdej stronie linii środkowej na odległość nie mniejszą niż największa ogólna szerokość śmigłowców, do obsługi których trasa do kołowania po ziemi jest przeznaczona.

3.2.35 Zabronionym jest, aby na drodze kołowania śmigłowców po ziemi znajdowały się jakiegokolwiek obiekty z wyjątkiem obiektów łamliwych, które muszą być na niej umieszczone ze względu na swoje funkcje.

3.2.36 Droga kołowania śmigłowców po ziemi i trasa kołowania śmigłowców po ziemi powinny zapewniać szybkie odprowadzanie wody, ale nachylenie poprzeczne drogi kołowania śmigłowców po ziemi nie może być większe niż 2%.

3.2.37 Nawierzchnia trasy kołowania śmigłowców po ziemi powinna być odporna na działanie podmuchu podwornikowego.

Drogi kołowania śmigłowców w powietrzu i trasy kołowania w powietrzu

Uwaga. – Droga kołowania śmigłowca w powietrzu jest przeznaczona dla umożliwienia ruchu śmigłowca nad powierzchnią na wysokości zazwyczaj związanej z wykorzystaniem wpływu ziemi i z prędkością mniejszą niż 37 km/h (20 węzłów).

3.2.38 Szerokość drogi kołowania śmigłowców w powietrzu powinna wynosić nie mniej niż trzykrotność największej szerokości podwozia (UCW) śmigłowców, do obsługi których droga do kołowania w powietrzu jest przeznaczona.

3.2.39 Nawierzchnia drogi kołowania śmigłowców w powietrzu powinna być zdolna do przenoszenia obciążeń dynamicznych.

3.2.40 Nachylenie poprzeczne nawierzchni drogi kołowania śmigłowców w powietrzu nie powinno przekraczać 2% a nachylenie podłużne nie powinno przekraczać 7%. W każdym przypadku nachylenia nie powinny być większe niż ograniczenia nachylenia do lądowania śmigłowców, do obsługi których droga do kołowania w powietrzu jest przeznaczona.

3.2.41 Droga kołowania śmigłowców w powietrzu powinna być zlokalizowana centralnie w trasie kołowania w powietrzu.

3.2.42 Trasa kołowania śmigłowców w powietrzu powinna rozciągać się symetrycznie po każdej stronie linii środkowej na odległość równą, co najmniej największej całkowitej szerokości śmigłowców, do obsługi których trasa do kołowania w powietrzu jest przeznaczona.

3.2.43 Zabronionym jest, aby na drodze kołowania śmigłowców po ziemi znajdowały się jakiegokolwiek obiekty z wyjątkiem obiektów łamliwych, które muszą być na niej umieszczone ze względu na swoje funkcje.

3.2.44 Powierzchnia trasy kołowania śmigłowców w powietrzu powinna być odporna na działanie podmuchu strumienia powietrza spod wirnika.

3.2.45 Powierzchnia trasy kołowania śmigłowców w powietrzu powinna zapewniać wykorzystywanie wpływu ziemi.

Płyta postojowa

3.2.46 Na stanowisku postojowym śmigłowca nachylenie w dowolnym kierunku nie może przekraczać 2 %.

3.2.47 Stanowisko postojowe śmigłowca powinno mieć wystarczającą wielkość, aby pomieścić okrąg o średnicy równej, co najmniej $1,2 D$ największego z ogólnych wymiarów największego śmigłowca, do obsługi którego stanowisko postojowe jest przeznaczone.

3.2.48 Jeśli stanowisko postojowe śmigłowca jest wykorzystywane również do przejazdu przy kołowaniu, minimalna szerokość stanowiska i związanej z nim strefy ochronnej powinna być taka jak trasy kołowania.

3.2.49 Jeśli stanowisko postojowe śmigłowca jest wykorzystywane również do wykonywania zakrętów i zwrotów, minimalny wymiar stanowiska i strefy ochronnej nie powinna być mniejszy niż $2 D$.

3.2.50 Jeśli stanowisko postojowe śmigłowca jest wykorzystywane również do wykonywania zakrętów i zwrotów, to powinno być ono otoczone strefą ochronną, która rozciąga się na odległość $0,4 D$ od krawędzi stanowiska postojowego śmigłowca.

3.2.51 Aby możliwe było wykonywanie jednoczesnych operacji lotniczych, strefy ochronne stanowisk postojowych dla śmigłowców i związane z nimi trasy kołowania nie mogą się pokrywać.

Uwaga. – Jeśli przewiduje się wykonywanie jednoczesnych operacji lotniczych, strefy ochronne stanowisk postojowych śmigłowców i związane z nimi trasy kołowania mogą się pokrywać.

3.2.52 Wymiary stanowiska postojowego dla śmigłowców, na którym planowane są kołowania po ziemi śmigłowców z podwoziem kołowym, powinny być ustalane z uwzględnieniem minimalnego promienia zakrętu takiego śmigłowca, do obsługi którego stanowisko jest przeznaczone.

3.2.53 Stanowisko postojowe śmigłowca i związana z nim strefa ochronna, przeznaczone do wykonywania kołowania w powietrzu, powinny zapewniać wykorzystywanie wpływu ziemi.

3.2.54 Zabrania się, aby na stanowisku postojowym śmigłowca i w jego strefie ochronnej znajdowały się jakiegokolwiek obiekty stałe.

3.2.55 Środkowa część stanowiska postojowego śmigłowca powinna być zdolna do obsługi ruchu śmigłowców, dla których stanowisko jest przeznaczone, i posiadać obszar zdolny do przenoszenia obciążeń o:

- a) średnicy nie mniejszej niż $0,83 D$ największego śmigłowca, do obsługi którego stanowisko postojowe jest przeznaczone; lub
- b) szerokości takiej samej jak droga kołowania śmigłowców po ziemi, jeśli stanowisko postojowe śmigłowca jest używane również do przejazdu przy kołowaniu po ziemi.

3.2.56 Środkowa część stanowiska postojowego dla śmigłowca, przeznaczona tylko do kołowania po ziemi, powinna mieć zdolność przenoszenia obciążeń statycznych.

3.2.57 Środkowa część stanowiska postojowego dla śmigłowca, przeznaczona do kołowania w powietrzu, powinna mieć zdolność przenoszenia obciążeń dynamicznych.

Uwaga. – W przypadku stanowiska postojowego dla śmigłowców, przeznaczonego do wykonywania na nim zakrętów i zwrotów na ziemi, może wystąpić potrzeba zwiększenia wymiarów jego środkowej części.

3.3 Lotnisko dla śmigłowców na platformie

Uwaga. – Podane niżej specyfikacje odnoszą się do lotnisk dla śmigłowców umieszczonych na konstrukcjach służących takim celom jak eksploatacja złóż, badania lub budownictwo. Postanowienia na temat lotnisk dla śmigłowców na statkach zawarte są w p. 3.4.

Strefa podejścia końcowego i startu (FATO) oraz strefa przyziemienia i wznoszenia (TLOF)

Uwaga 1. – Dla lotnisk dla śmigłowców na platformie posiadających strefę FATO o wielkości 1D lub większą, zakłada się, że strefa FATO i TLOF będą zawsze zajmować tę samą przestrzeń oraz będą posiadać taką samą charakterystykę obciążenia, tak aby pokrywały się ze sobą. W przypadku lotnisk dla śmigłowców na platformie posiadających strefę FATO mniejszą niż 1D, ograniczenie rozmiaru jest stosowane tylko do strefy TLOF, którą stanowi obszar zdolny do przenoszenia obciążeń. W tym przypadku wielkość strefy FATO pozostaje 1D, ale część rozciągająca się poza obwód strefy TLOF nie musi przenosić obciążeń dla śmigłowców. Można założyć, że strefy TLOF i FATO umieszczone są razem.

Uwaga 2. – Wytyczne dotyczące skutków jakie mają kierunki przepływu mas powietrza i turbulencja, dominujące prędkości wiatru i wysokie temperatury wywołane gazami wylotowymi silników turbinowych lub ciepłem promieniowania flar, na strefę FATO, zawarte są w „Podręczniku lotnisk dla śmigłowców” (Doc 9261).

Uwaga 3. – Wytyczne na temat projektowania oraz oznakowania stanowisk postojowych na lotniskach dla śmigłowców zawarte są w „Podręczniku lotniska dla śmigłowców” ICAO (Doc 9261).

3.3.1 Specyfikacje zawarte w punktach 3.3.14 i 3.3.15 stosuje się do lotnisk dla śmigłowców na platformie zbudowanych w dniu 1 stycznia 2012 roku lub po tej dacie.

3.3.2 Lotnisko dla śmigłowców na platformie powinno mieć jedną strefę FATO i jedną pokrywającą się lub zlokalizowaną w tym samym miejscu strefę TLOF.

3.3.3 Strefa FATO może mieć dowolny kształt, ale powinna posiadać wystarczającą wielkość, aby zawierać obszar, w którym może być umieszczony okrąg o średnicy nie mniejszej niż 1 D największego śmigłowca, do którego obsłużenia lotnisko dla śmigłowców na platformie jest przeznaczone.

3.3.4 Strefa TLOF może mieć dowolny kształt, ale powinna mieć wystarczającą wielkość, aby:

- a) dla śmigłowców o maksymalnej masie do startu (MTOM) większej niż 3 175 kg wyznaczyć obszar, w którym może być umieszczony okrąg o średnicy nie mniejszej niż 1 D największego śmigłowca, do którego obsłużenia lotnisko dla śmigłowców na platformie jest przeznaczone,
- b) dla śmigłowców o maksymalnej masie do startu (MTOM) równej 3 175 kg lub mniejszej wyznaczyć obszar, w którym może być umieszczony okrąg o średnicy nie mniejszej niż 0,83 D największego śmigłowca, do którego obsłużenia lotnisko dla śmigłowców na platformie jest przeznaczone.

3.3.5 **Zalecenie.** — W przypadku śmigłowców o masie MTOM 3 175 kg lub mniejszej, strefa TLOF powinna mieć wystarczającą wielkość, aby możliwe było wyznaczenie w niej obszaru, w którym zmieści się okrąg o średnicy nie mniejszej niż 1 D największego śmigłowca, do którego obsłużenia lotnisko dla śmigłowców na platformie jest przeznaczone.

3.3.6 Lotnisko dla śmigłowców na platformie powinno być zorganizowane w taki sposób, aby zapewnić wystarczającą i niezakłóconą szczelinę powietrzną (air-gap), obejmującą pełne wymiary strefy FATO.

Uwaga. – Wytyczne na temat charakterystyki szczeliny powietrznej (air-gap) zawarte są w „Podręczniku lotnisk dla śmigłowców” (Doc 9261). Jako ogólną zasadę przyjmuje się, że za wyjątkiem płtych superstruktur składających się z trzech lub mniej pięter, wystarczająca szczelina powietrzna powinna wynosić co najmniej 3 m.

3.3.7 **Zalecenie.** — *Strefa FATO powinna być zlokalizowana w taki sposób, aby ograniczyć do minimum, na ile to możliwe, oddziaływanie otaczającego środowiska, w tym turbulencje, mogące mieć niekorzystny wpływ na operacje śmigłowców.*

3.3.8 Nawierzchnia strefy TLOF powinna być zdolna do przenoszenia obciążeń dynamicznych.

3.3.9 Strefa TLOF powinna zapewniać wykorzystywanie wpływu ziemi.

3.3.10 Wokół krawędzi strefy TLOF nie wolno umieszczać żadnych obiektów stałych, z wyjątkiem obiektów łamliwych, które ze względu na swoje funkcje muszą być tam umieszczone.

3.3.11 Dla każdej strefy TLOF 1D lub większej oraz dla każdej strefy TLOF przeznaczonej do wykorzystania przez śmigłowce o wartości D większej niż 16.0 m, obiekty zainstalowane w sektorze wolnym od przeszkód, których funkcja wymaga umieszczenia ich na krawędzi strefy TLOF nie mogą przekraczać wysokości 25 cm.

3.3.12 **Zalecenie.** – *Dla każdej strefy TLOF 1D lub większej oraz dla każdej strefy TLOF przeznaczonej do wykorzystania przez śmigłowce o wartości D większej niż 16.0 m, obiekty zainstalowane w sektorze wolnym od przeszkód, których funkcja wymaga umieszczenia ich na krawędzi strefy TLOF powinny być tak niskie jak jest to możliwe i w żadnym razie nie powinny przekraczać wysokości 15 cm.*

3.3.13 Dla każdej strefy TLOF przeznaczonej do wykorzystania przez śmigłowce o wartości D 16.0 m lub mniejszej, oraz dla każdej strefy TLOF o wymiarach mniejszych niż 1D, obiekty zainstalowane w sektorze wolnym od przeszkód, których funkcja wymaga umieszczenia ich na krawędzi strefy TLOF nie mogą przekraczać wysokości 5 cm.

Uwaga. – *Oświetlenie, które jest instalowane na wysokości mniejszej niż 25 cm, jest zwykle oceniane pod względem dokładności wzrokowych punktów orientacji przed i po zainstalowaniu.*

3.3.14 Obiekty, których funkcje wymagają, aby były umieszczone w strefie TLOF (takie jak oświetlenie lub siatki) nie mogą przekraczać wysokości 2,5 cm. Obiekty takie mogą znajdować się tam tylko wtedy, gdy nie stanowią zagrożenia dla śmigłowców.

Uwaga. – *Przykłady potencjalnych zagrożeń obejmują siatki lub podnoszone relingi na lotnisku, które mogą spowodować gwałtowną wywrotkę śmigłowców wyposażonych w płozy.*

3.3.15 Urządzenia zabezpieczające, takie jak siatki zabezpieczające lub platformy bezpieczeństwa na lotnisku dla śmigłowców na platformie należy umieszczać wokół jego krawędzi, wysokość ich nie może jednak być większa niż wysokość strefy TLOF.

3.3.16 Powierzchnia strefy TLOF powinna być antypoślizgowa zarówno dla śmigłowców jak i ludzi i mieć nachylenie zapobiegające tworzeniu się kałuż.

Uwaga. – *Wskazówki dot. wykonania nawierzchni strefy TLOF odpornej na poślizg są zawarte w „Podręczniku lotnisk dla śmigłowców” (Doc 9261).*

3.4 Lotnisko dla śmigłowców na statku

3.4.1 Wymagania określone w punktach: 3.4.16 i 3.4.17 powinny mieć zastosowanie do lotnisk dla śmigłowców znajdujących się na pokładzie statku, które zostały zbudowane w dniu 1 stycznia 2012 roku lub po tej dacie oraz odpowiednio 1 stycznia 2015.

3.4.2 Gdy strefa operacyjna lotniska dla śmigłowców jest zapewniona na dziobie lub rufie statku, albo jest wybudowana celowo powyżej konstrukcji statku, to jest ona traktowana, jako lotnisko dla śmigłowców na statku zbudowane celowo.

Strefa podejścia końcowego i startu (FATO) oraz strefa przyziemienia i wznoszenia (TLOF)

Uwaga. – Z wyjątkiem przepisów w punkcie 3.4.8 b) dla lotnisk dla śmigłowców na statkach zakłada się, że strefa FATO i strefa TLOF pokrywają się. Wytyczne dotyczące skutków, jakie mają: kierunki przepływu mas powietrza i turbulencja, dominujące prędkości wiatru i wysokie temperatury wywołane gazami wylotowymi silników turbinowych lub ciepłem promieniowania flar, na lokalizację strefy FATO, zawarte są w „Podręczniku Lotnisk dla Śmigłowców” (Doc 9261).

3.4.3 Lotnisko dla śmigłowców na statku powinno mieć jedną strefę FATO oraz jedną pokrywającą się z nią lub połączoną z nią strefę TLOF.

3.4.4 Strefa FATO może mieć dowolny kształt, ale powinna posiadać wystarczającą wielkość, aby wyznaczyć obszar, w którym może być umieszczony okrąg o średnicy nie mniejszej niż 1 D największego śmigłowca, do którego obsłużenia lotnisko dla śmigłowców jest przeznaczone.

3.4.5 Strefa TLOF lotniska dla śmigłowców na statku powinna mieć zdolność przyjmowania obciążeń dynamicznych.

3.4.6 Strefa TLOF lotniska dla śmigłowców na statku powinna zapewniać wykorzystywanie wpływu ziemi.

3.4.7 W przypadku lotniska dla śmigłowców na statku, które jest umieszczone w innym miejscu niż dziób lub rufa, strefa TLOF powinna mieć wystarczającą wielkość, aby możliwe było umieszczenie w niej okręgu o średnicy nie mniejszej niż 1 D największego śmigłowca, do którego obsłużenia lotnisko jest przeznaczone.

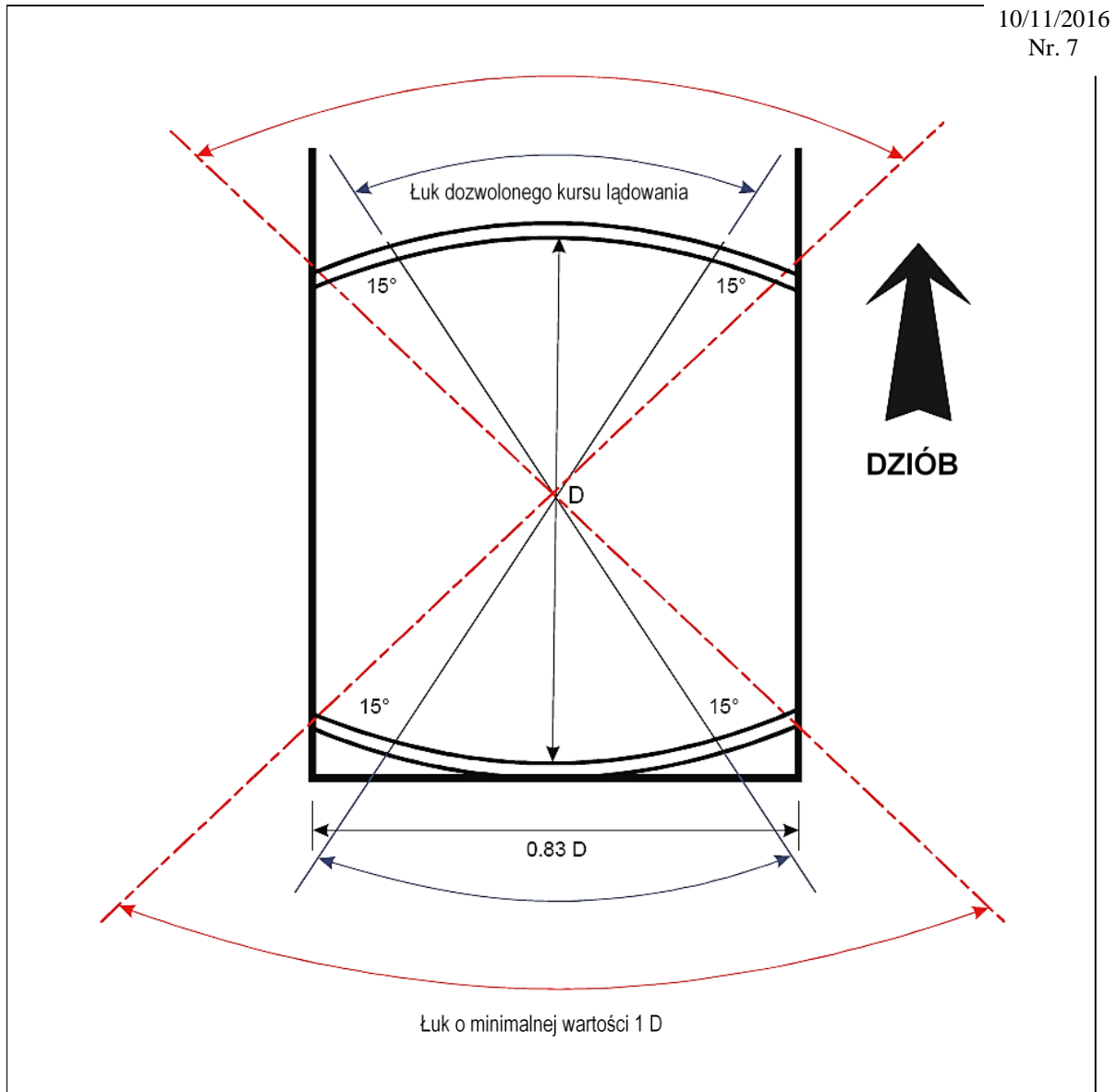
3.4.8 W przypadku lotniska dla śmigłowców na statku, zbudowanego celowo na dziobie lub rufie, strefa TLOF powinna mieć wymiary wystarczające, aby:

- a) zawierać okrąg o średnicy nie mniejszej niż 1 D największego śmigłowca, do którego obsłużenia lotnisko jest przeznaczone; lub
- b) w przypadku operacji z ograniczonymi kierunkami przyziemienia, zawierać sektor wewnątrz którego można zmieścić dwa przeciwległe wycinki koła o średnicy nie mniejszej niż 1 D, w kierunku podłużnej osi śmigłowca. Minimalna szerokość lotniska nie może być mniejsza niż 0,83D (patrz Rysunek 3-7).

Uwaga 1. – Dla zapewnienia, że wiatr wieje z kierunku właściwego dla kursu, z jakim śmigłowiec dokonuje przyziemienia, koniecznym może być wykonanie przez statek odpowiedniego manewru.

Uwaga 2. – Kurs, z jakim śmigłowiec dokonuje przyziemienia jest ograniczony do kursów zawartych w wycinku kątowym naprzeciw łuku 1 D, minus kątowa odległość odpowiadająca 15 stopniom na każdym końcu łuku.

3.4.9 Dla lotniska prowizorycznego lotniska dla śmigłowców na statku, strefa TLOF powinna mieć wymiary wystarczające, aby zmieścić w niej okrąg o średnicy nie mniejszej niż $1 D$ największego śmigłowca, do którego obsłużenia dane lotnisko dla śmigłowców jest przeznaczone.



Rysunek 3-7 Dozwolone kursy lądowania na statku przy operacjach z ograniczeniami kursu lądowania

3.4.10 Lotnisko dla śmigłowców na platformie powinno być zorganizowane w taki sposób, aby zapewnić wystarczającą i niezakłóconą szczelinę powietrzną, obejmującą pełne wymiary strefy FATO.

Uwaga. – Wytyczne na temat charakterystyki szczeliny powietrznej (air-gap) zawarte są w „Podręczniku lotnisk dla śmigłowców” (Doc 9261). Jako ogólną zasadę przyjmuje się, że za wyjątkiem płtych superstruktur składających się z trzech lub mniej pięter, wystarczająca szczelina powietrzna powinna wynosić co najmniej 3 m.

3.4.11 **Zalecenie.** — Strefa FATO powinno być zlokalizowana w taki sposób, aby ograniczyć do minimum, na ile to możliwe, oddziaływanie otaczającego środowiska, w tym turbulencje w strefie FATO, mogące mieć niekorzystny wpływ na operacje śmigłowców.

3.4.12 Wokół krawędzi strefy TLOF nie wolno umieszczać żadnych obiektów stałych, z wyjątkiem obiektów łamliwych, które ze względu na swoje funkcje muszą być tam umieszczone.

3.4.13 Dla każdej strefy TLOF 1D lub większej oraz każdej strefy TLOF przeznaczonej do wykorzystania przez śmigłowce o wartości D większej niż 16.0 m, obiekty zainstalowane w sektorze wolnym od przeszkód, których funkcja wymaga umieszczenia ich na krawędzi strefy TLOF nie mogą przekraczać wysokości 25 cm.

3.4.14 **Zalecenie.** – Dla każdej strefy TLOF 1D lub większej oraz dla każdej strefy TLOF przeznaczonej do wykorzystania przez śmigłowce o wartości D większej niż 16.0 m, obiekty zamontowane w sektorze wolnym od przeszkód, których funkcja wymaga umieszczenia ich na krawędzi strefy TLOF powinny być tak niskie jak jest to możliwe i w żadnym razie nie powinny przekraczać wysokości 15 cm.

3.4.15 Dla każdej strefy TLOF przeznaczonej do wykorzystania przez śmigłowce o wartości D 16.0 m lub mniejszej, oraz dla każdej strefy TLOF o wymiarach mniejszych niż 1D, obiekty znajdujące się w sektorze wolnym od przeszkód, których funkcja wymaga umieszczenia ich na krawędzi strefy TLOF nie mogą przekraczać wysokości 5 cm.

Uwaga. – Światła, które są instalowane na wysokości mniejszej niż 25 cm, są zwykle oceniane pod względem dokładności wzrokowych sygnałów przed i po zainstalowaniu.

3.4.16 Obiekty, których funkcje wymagają, aby były umieszczone w strefie TLOF (takie jak oświetlenie lub siatki) nie mogą przekraczać wysokości 2,5 cm. Obiekty takie mogą istnieć tylko wtedy, gdy nie stanowią zagrożenia dla śmigłowców.

3.4.17 Urządzenia bezpieczeństwa takie jak siatki zabezpieczające lub platformy bezpieczeństwa są umieszczane wokół krawędzi lotnisk dla śmigłowców na statkach, za wyjątkiem przypadków, gdzie występuje ochrona strukturalna, jednak nie przekracza ona wysokości strefy TLOF.

3.4.18 Nawierzchnia strefy TLOF powinna być antypoślizgowa zarówno dla śmigłowców jak i ludzi.

ROZDZIAŁ 4

ŚRODOWISKO PRZESZKÓD LOTNICZYCH

Uwaga. – Celem specyfikacji zawartych w niniejszym rozdziale jest opisanie przestrzeni powietrznej wokół lotniska dla śmigłowców, tak aby możliwe było bezpieczne wykonywanie planowanych operacji śmigłowców oraz zapobieżenie sytuacji, jeśli Państwo posiada odpowiednie środki kontroli, w której lotnisko dla śmigłowców nie będzie mogło być użytkowane z powodu rosnącej liczby przeszkód lotniczych wokół niego. Cel ten osiąga się przez ustalenie szeregu powierzchni ograniczających przeszkodę, które określają granice, do jakich mogą sięgać obiekty w przestrzeni powietrznej.

4.1 Powierzchnie i sektory ograniczające przeszkody

Powierzchnia podejścia

4.1.1 **Opis.** Płaszczyzna nachylona lub układ płaszczyzn, lub w przypadku, gdy obejmuje zakręt, powierzchnia złożona nachylona ku górze od końca strefy bezpieczeństwa, wyśrodkowana na linii przechodzącej przez środek strefy FATO.

Uwaga. – Patrz Rysunki 4-1, 4-2, 4-3 i 4-4, które zawierają opis powierzchni. Patrz Tabela 4-1, która zawiera wymiary i nachylenia powierzchni.

4.1.2 **Charakterystyka.** Granice powierzchni podejścia stanowi:

- a) krawędź wewnętrzna, pozioma i równa długości minimalnej szerokości / średnicy strefy FATO plus strefa bezpieczeństwa, prostopadła do linii środkowej powierzchni podejścia i zlokalizowana na zewnętrznej krawędzi strefy bezpieczeństwa;
- b) dwie krawędzie boczne wychodzące z końców krawędzi wewnętrznej, rozchodzące się jednolicie pod określonym kątem od płaszczyzny pionowej zawierającej linię środkową strefy FATO; oraz
- c) krawędź zewnętrzna, pozioma i prostopadła do linii środkowej powierzchni podejścia, znajdująca się na określonej wysokości – 152 m (500 ft) nad wysokością strefy FATO.

4.1.3 Wysokość krawędzi wewnętrznej powinna być wysokością strefy FATO w punkcie leżącym na krawędzi wewnętrznej w miejscu jej przecięcia z linią środkową powierzchni podejścia. W przypadku lotnisk dla śmigłowców przeznaczonych do wykorzystania przez śmigłowce w 1 klasie osiągow, początek płaszczyzny nachylonej może zostać podniesiony bezpośrednio nad strefę FATO, po zatwierdzeniu przez właściwą władzę.

4.1.4 Nachylenie (nachylenia) powierzchni podejścia powinno być mierzone w płaszczyźnie pionowej przechodzącej przez linię środkową tej powierzchni.

4.1.5 W przypadku, gdy powierzchnia podejścia obejmuje zakręt, to powierzchnia ta powinna być powierzchnią złożoną, zawierającą powierzchnie poziome prostopadłe do jej linii środkowej, a nachylenie tej linii środkowej powinno być takie samo jak dla prostej powierzchni podejścia.

Uwaga. – Patrz Rysunek 4-5.

4.1.6 W przypadku, gdy powierzchnia podejścia obejmuje zakręt, to powierzchnia ta nie powinna zawierać więcej niż jedną część zakrzywioną.

4.1.7 Jeżeli powierzchni podejścia posiada część zakrzywioną, to suma promienia łuku określającego linię środkową powierzchni podejścia oraz długości części prostej mającej początek przy krawędzi wewnętrznej nie powinna być mniejsza niż 575 m.

4.1.8 Wszelkie zmiany kierunku linii środkowej powierzchni podejścia powinny być projektowane w taki sposób, aby nie powodowało to konieczności wykonywania zakrętów o promieniu mniejszym niż 270 m.

Uwaga 2. – W odniesieniu do lotnisk dla śmigłowców przeznaczonych do wykorzystywania przez śmigłowce operujące w 2 i 3 klasie osiągow, dobrą praktyką jest dobieranie ścieżek odlotu w taki sposób, aby możliwe było wykonanie bezpiecznego lądowania przymusowego lub lądowania z jednym silnikiem niepracującym, jako wymaganie minimum, w taki sposób, który pozwala na zminimalizowanie ryzyka zranienia osób na ziemi lub wodzie oraz ryzyka zniszczenia mienia. Czynniki określającymi przydatność takich obszarów mogą być warunki otoczenia lotniska oraz najbardziej krytyczny typ śmigłowca, dla którego obsługi lotnisko dla śmigłowców jest przeznaczone.

Powierzchnia przejściowa

Uwaga. – Dla strefy FATO na lotnisku dla śmigłowców bez podejścia typu „punkt w przestrzeni (PinS)” obejmującego powierzchnie segmentu z widzialnością (VSS), nie ma wymogu zapewniania powierzchni przejściowych.

4.1.9 **Opis.** Powierzchnia złożona biegnąca wzdłuż boku strefy bezpieczeństwa i stanowiąca część boku powierzchni podejścia /wznoszenia przy starcie, wprowadzona pochyło w górę i na zewnątrz na określonej wysokości wynoszącej 45 m (150 ft).

Uwaga. – Patrz Rysunek 4-3. Patrz Tabela 4-1, która zawiera wymiary i nachylenia powierzchni.

4.1.10 **Charakterystyka.** Granice powierzchni przejściowej stanowi:

- a) krawędź dolna, rozpoczynająca się w punkcie bocznej krawędzi powierzchni podejścia /wznoszenia przy starcie na określonej wysokości nad dolną krawędzią i przebiegająca po bocznej krawędzi powierzchni podejścia/wznoszenia przy starcie do dolnej krawędzi tych powierzchni i stąd wzdłuż bocznej krawędzi strefy bezpieczeństwa, równoległe do linii środkowej strefy FATO; oraz
- b) krawędź górna położona na określonej wysokości nad dolną krawędzią jak określono w Tabeli 4-1.

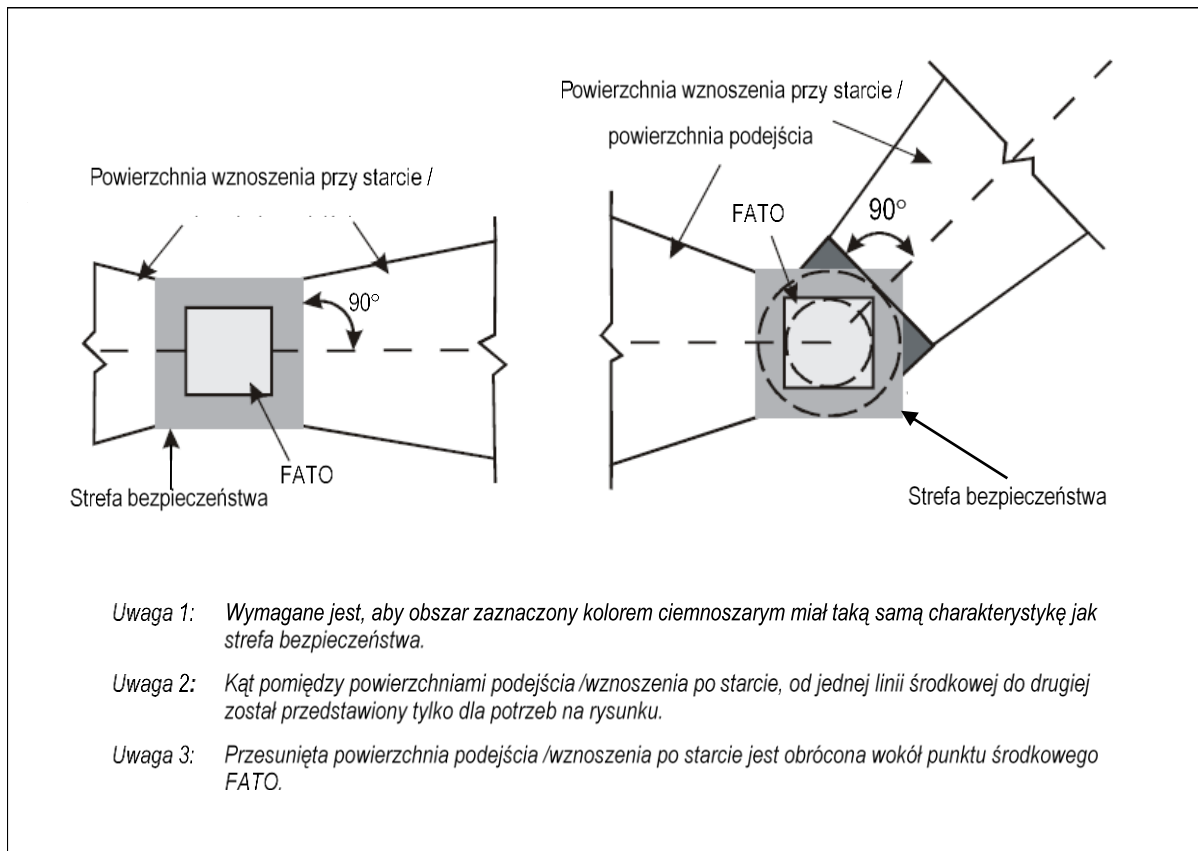
4.1.11 Wysokość punktu na dolnej krawędzi powinna być:

- a) wzdłuż bocznej krawędzi powierzchni podejścia /wznoszenia przy starcie — równa wysokości powierzchni podejścia /wznoszenia przy starcie w tym punkcie; oraz
- b) wzdłuż strefy bezpieczeństwa — równa wysokości wewnętrznej krawędzi powierzchni podejścia /wznoszenia przy starcie.

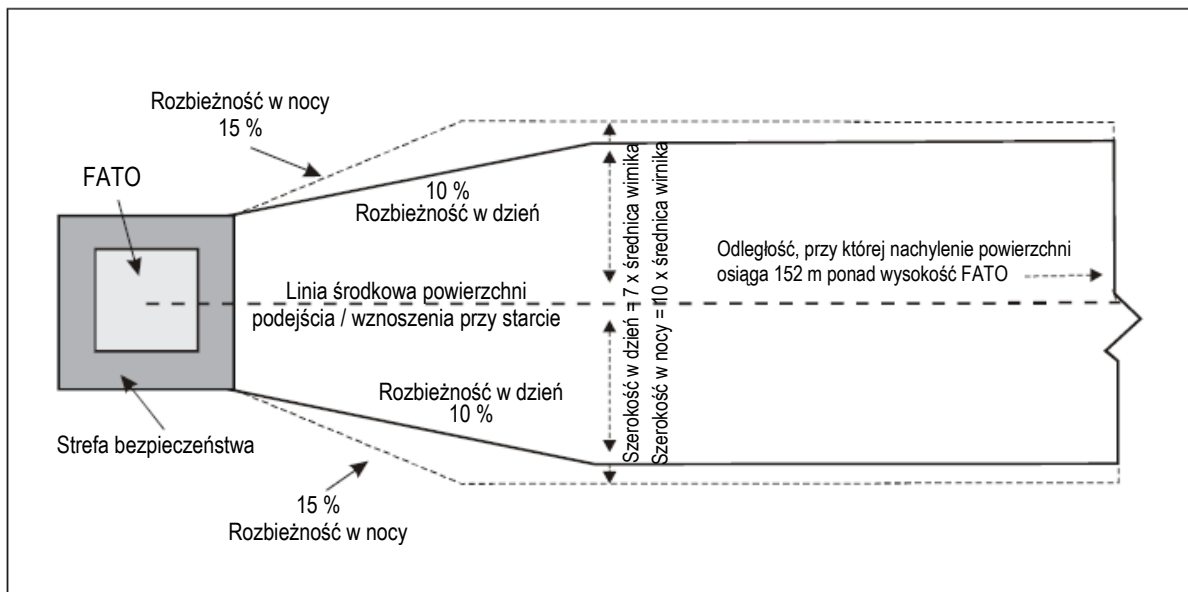
Uwaga 1. – Jeżeli początek płaszczyzny nachylonej powierzchni podejścia /wznoszenia przy starcie jest podniesione i zatwierdzone przez właściwą władzę, wysokość początku strefy przejściowej zostanie odpowiednio podniesione.

Uwaga 2. – Z punktu b) wynika, że powierzchnia przejściowa wzdłuż strefy bezpieczeństwa będzie zakrzywiona, jeśli profil strefy FATO jest zakrzywiony, lub płaska jeśli profil strefy FATO jest linią prostą.

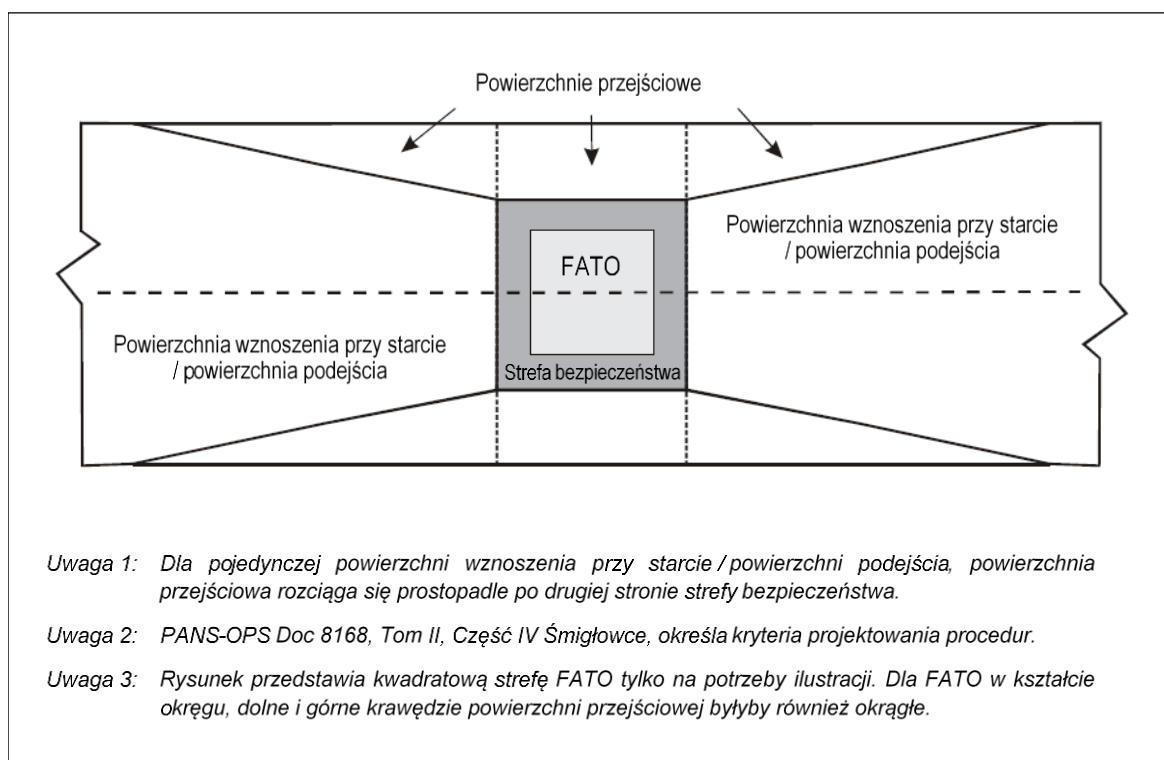
4.1.12 Nachylenie powierzchni przejściowej należy mierzyć w płaszczyźnie pionowej prostopadłej do linii środkowej strefy FATO.



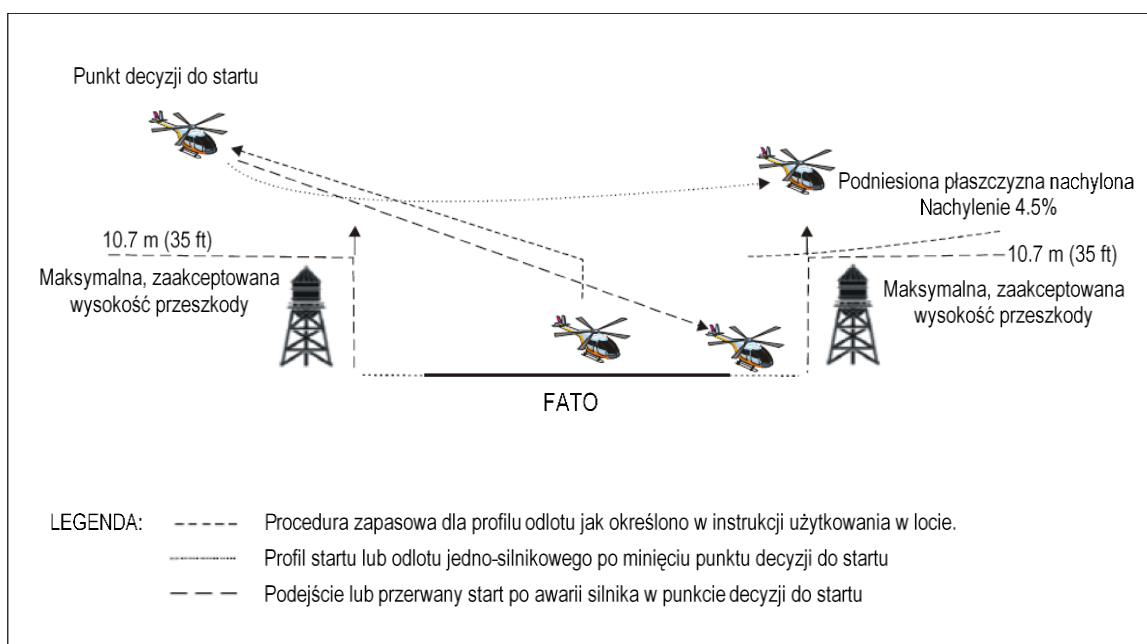
Rysunek 4-1. Powierzchnie ograniczające przeszkody. Powierzchnia wznoszenia przy starcie i powierzchnia podejścia.



Rysunek 4-2. Szerokość powierzchni wznoszenia przy starcie oraz powierzchni podejścia



Rysunek 4-3. Powierzchnie przejściowe dla strefy FATO z procedurą podejścia PinS z VSS

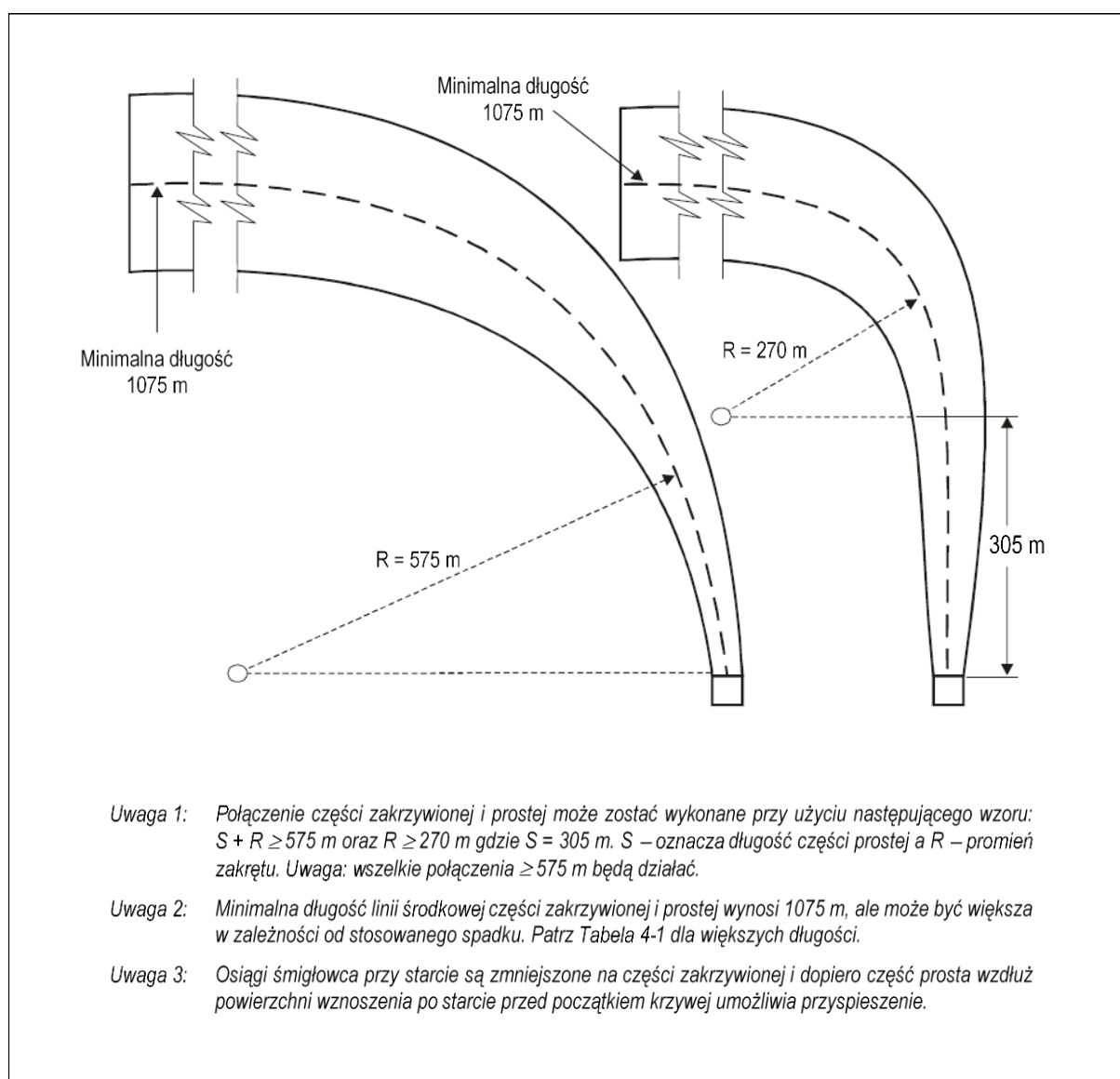


Rysunek 4-4. Przykład podniesionej płaszczyzny nachylonej podczas operacji w 1 klasie osiągow

Uwaga 1. – Ten przykładowy rysunek nie przedstawia żadnego konkretnego profilu, techniki czy typu śmigłowca i ma na celu pokazanie ogólnego przykładu. Przedstawiony został profil podejścia i procedura zapasowa dla profilu odlotu. Konkretnie operacje w 1 klasie osiągow mogą być różnie przedstawiane w instrukcji użytkownika śmigłowca w locie. Załącznik 6 ICAO, Część 3, Dodatek A określa procedury zapasowe, które mogą być przydatne dla operacji w 1 klasie osiągow.

Uwaga 2. – Profil podejścia / lądowania nie musi być odwrotnością profilu startu.

Uwaga 3. – Na obszarze, gdzie planuje się zastosowanie procedury zapasowej może być wymagane wykonanie dodatkowej oceny przeszkód. Ograniczenia wynikające z osiągow śmigłowca oraz z instrukcji użytkownika śmigłowca w locie określają zakres wymaganej oceny.



Rysunek 4-5. Zakrzywiona powierzchnia wznoszenia przy starcie oraz powierzchnia podejścia dla wszystkich stref FATO

Tabela 4-1 Wymiary i nachylenia powierzchni ograniczających przeszkody dla wszystkich stref FATO z widzialnością

POWIERZCHNIA I WYMIARY	KATEGORIE PROJEKTOWANEGO NACHYLENIA		
	A	B	C
Powierzchnia podejścia i powierzchnia wznoszenia przy starcie:			
Długość krawędzi wewnętrznej	Szerokość strefy bezpieczeństwa	Szerokość strefy bezpieczeństwa	Szerokość strefy bezpieczeństwa
Położenie krawędzi wewnętrznej	Granica strefy bezpieczeństwa (Granica zabezpieczenia wydłużonego startu [clearway], jeżeli istnieje)	Granica strefy bezpieczeństwa	Granica strefy bezpieczeństwa
Rozbieżność: (pierwsza i druga sekcja)			
Tylko w dzień	10%	10%	10%
W nocy	15%	15%	15%
Pierwsza sekcja:			
Długość	3386 m	245 m	1220 m
Nachylenie	4.5% (1:22.2)	8% (1:12.5)	12.5% (1:8)
Szerokość zewnętrzna	(b)	Nie dotyczy	(b)
Druga sekcja:			
Długość	Nie dotyczy	830 m	Nie dotyczy
Nachylenie	Nie dotyczy	16% (1:6.25)	Nie dotyczy
Szerokość zewnętrzna	Nie dotyczy	(b)	Nie dotyczy
Długość całkowita od krawędzi wewnętrznej (a)	3386 m	1075 m	1220 m
Powierzchnia przejściowa: (strefa FATO z procedurą podejścia PinS z VSS)			
Nachylenie	50% (1:2)	50% (1:2)	50% (1:2)
Wysokość	45 m	45 m	45 m

- a) Długości powierzchni podejścia i powierzchni wznoszenia przy starcie wynoszące: 3386 m, 1075 m i 1220 m wraz z odpowiednimi nachyleniami powodują wznoszenie śmigłowca na wysokość 152 m (500 ft) ponad poziomem strefy FATO.

- b) Szerokość całkowita wynosząca 7 średnic wirnika dla operacji w dzień lub 10 średnic wirnika dla operacji w nocy.

Uwaga. – Kategorie projektowanego nachylenia przedstawione w Tabeli 4-1 mogą nie być ograniczone do konkretnych klas osiągnięć i mogą mieć zastosowanie do więcej niż jednej klasy osiągnięć. Kategorie projektowanego nachylenia przedstawione w Tabeli 4-1 przedstawiają minimalne projektowane kąty nachylenia a nie nachylenia operacyjne. Kategoria nachylenia „A” zazwyczaj odpowiada śmigłowcom wykonującym operacje w 1 klasie osiągnięć, kategoria nachylenia „B” zazwyczaj odpowiada śmigłowcom wykonującym operacje w 3 klasie osiągnięć, a kategoria nachylenia „C” zazwyczaj odpowiada śmigłowcom wykonującym operacje w 2 klasie osiągnięć. Konsultacje z operatorami śmigłowców pomogą określić odpowiednią kategorię nachylenia, która będzie stosowana w zależności od otoczenia lotniska dla śmigłowców oraz najbardziej krytycznego typu śmigłowca, do którego obsługi dane lotnisko dla śmigłowców jest przeznaczone.

Powierzchnia wznoszenia przy starcie

4.1.13 **Opis.** Płaszczyzna nachylona, kombinacja płaszczyzn, lub jeśli obejmuje zakręt, powierzchnia złożona, nachylona górze od końca strefy bezpieczeństwa, wyśrodkowana na linii przechodzącej przez środek strefy FATO.

Uwaga. – Patrz Rysunki 4-1, 4-2, 4-3 i 4-4 zawierające opis powierzchni. Patrz Tabela 4-1 zawierająca wymiary i nachylenia powierzchni.

4.1.14 **Charakterystyka.** Granice powierzchni wznoszenia przy starcie stanowi:

- krawędź wewnętrzna pozioma, o długości równej minimalnej szerokości/średnicy strefy FATO plus strefa bezpieczeństwa, prostopadła do linii środkowej powierzchni wznoszenia przy starcie i położona na zewnętrznej krawędzi strefy bezpieczeństwa;
- dwie krawędzie boczne, wyprowadzone z końców krawędzi wewnętrznej, rozchylone symetrycznie pod określonym kątem od płaszczyzny pionowej przechodzącej przez linię środkową strefy FATO; oraz
- krawędź zewnętrzna, pozioma i prostopadła do linii środkowej płaszczyzny wznoszenia przy starcie i umieszczona na określonej wysokości 152 m (500ft) powyżej wysokości strefy FATO.

4.1.15 Wysokość krawędzi wewnętrznej powinna być wysokością strefy FATO w punkcie na krawędzi wewnętrznej, na przecięciu z linią środkową powierzchni wznoszenia przy starcie. W przypadku lotnisk dla śmigłowców przeznaczonych do wykorzystania przez śmigłowce w 1 klasie osiągnięć, oraz po zatwierdzeniu przez właściwą władzę, początek płaszczyzny nachylonej może zostać podniesiony bezpośrednio nad strefę FATO.

4.1.16 W przypadku, gdy zapewnione jest zabezpieczenie wydłużonego startu, wysokość wewnętrznej krawędzi powierzchni wznoszenia przy starcie powinna być zlokalizowana na zewnętrznej krawędzi zabezpieczenia wydłużonego startu, w najwyższym punkcie na ziemi, w oparciu o linię środkową zabezpieczenia wydłużonego startu.

4.1.17 W przypadku, gdy powierzchnia wznoszenia przy starcie jest prostoliniowa nachylenie tej powierzchni powinno być mierzone w płaszczyźnie pionowej przechodzącej przez linię środkową powierzchni wznoszenia przy starcie.

4.1.18 W przypadku, gdy powierzchnia wznoszenia przy starcie obejmuje zakręt, to jest ona powierzchnią złożoną, zawierającą powierzchnie poziome - prostopadłe do jej linii środkowej zaś nachylenie tej linii środkowej powinno być takie samo jak dla prostej powierzchni wznoszenia przy starcie.

Uwaga. – Patrz Rysunek 4-5.

4.1.19 W przypadku, gdy powierzchnia wznoszenia przy starcie obejmuje zakręt, to powierzchnia ta nie powinna zawierać więcej niż jednej części zakrzywionej.

4.1.20 Jeżeli powierzchnia wznoszenia przy starcie posiada część zakrzywioną, to suma promienia łuku określającego linię środkową powierzchni wznoszenia przy starcie oraz długości części prostej wychodzącej od krawędzi wewnętrznej nie powinna być mniejsza niż 575 m.

4.1.21 Wszelkie zmiany kierunku linii środkowej powierzchni wznoszenia przy starcie powinny być projektowane w taki sposób, aby nie powodowało to konieczności wykonywania zakrętów o promieniu mniejszym niż 270 m.

Uwaga 1. – Osiągi śmigłowca przy starcie są zmniejszone na krzywej i dopiero prosta część rozciągająca się wzdłuż powierzchni wznoszenia przy starcie przed początkiem krzywej pozwala na przyspieszenie.

Uwaga 2. – W odniesieniu do lotnisk dla śmigłowców przeznaczonych do wykorzystywania przez śmigłowce operujące w 2 i 3 klasie osiągow, dobrą praktyką jest dobieranie ścieżek odlotu w taki sposób, aby możliwe było wykonanie bezpiecznego lądowania przymusowego lub lądowania z jednym silnikiem niepracującym, jako wymaganie minimum, w taki sposób, który pozwala na zminimalizowanie ryzyka zranienia osób na ziemi lub wodzie oraz ryzyka zniszczenia mienia. Czynniki określającymi przydatność takich obszarów mogą być warunki otoczenia lotniska oraz najbardziej krytyczny typ śmigłowca, dla którego obsługi lotnisko dla śmigłowców jest przeznaczone.

Sektor / powierzchnia wolna od przeszkód — lotnisko dla śmigłowców na platformie

4.1.22 **Opis.** Powierzchnia złożona, rozpoczynająca się i rozciągająca się od punktu odniesienia na krawędzi strefy FATO lotniska dla śmigłowców na platformie. W przypadku, gdy strefa TLOF jest mniejsza niż 1 D, to punkt odniesienia powinien być zlokalizowany w odległości nie mniejszej niż 0,5 D od środka strefy TLOF.

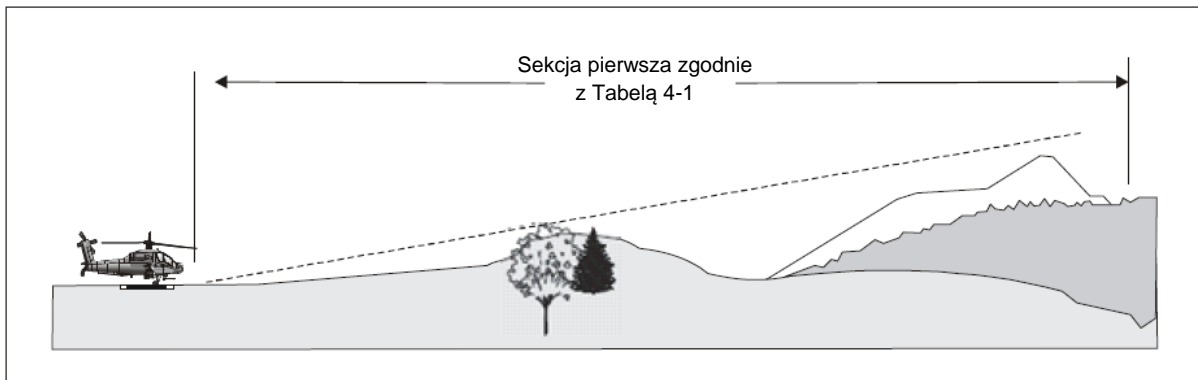
4.1.23 **Charakterystyka.** Sektor / powierzchnia wolna od przeszkód powinna znajdować się naprzeciw określonego wycinka kąтового.

4.1.24 Sektor wolny od przeszkód lotniska dla śmigłowców na platformie powinien się składać z dwóch części, z których jedna znajduje się powyżej a druga poniżej poziomu tego lotniska.

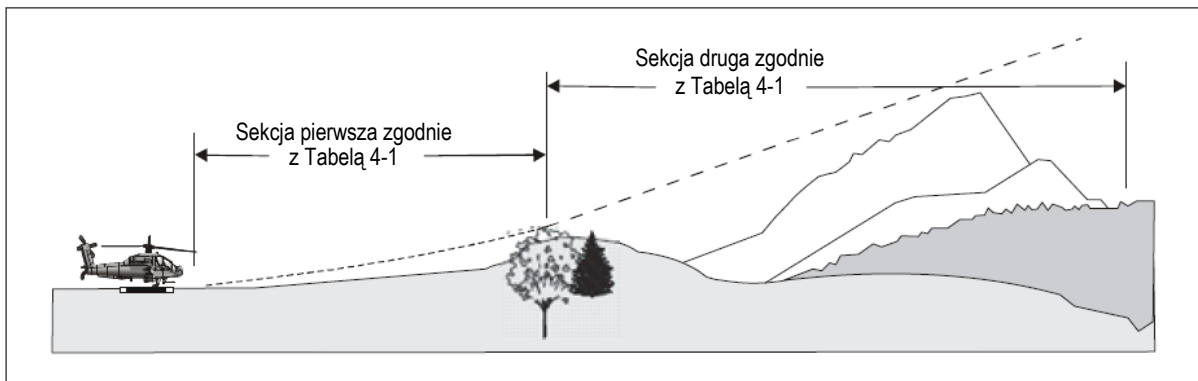
Uwaga. – Patrz Rysunek 4-7.

- a) Część powyżej poziomu lotniska. Powierzchnia wolna od przeszkód powinna być płaszczyzną poziomą, leżącą na tej samej wysokości, co powierzchnia lotniska dla śmigłowców na platformie, powinna znajdować się naprzeciw określonego wycinka kąтового, który ma przynajmniej 210° , z wierzchołkiem leżącym na obwodzie okręgu D, powinna rozciągać się na zewnątrz, na odległość, która pozwoli zapewnić ścieżkę odlotu wolną od przeszkód, dla danego typu śmigłowca, dla którego obsługi lotnisko jest przeznaczone.
- b) Część poniżej poziomu lotniska. Powierzchnia wolna od przeszkód, zawarta w wycinku kątowym (minimum) 210° , powinna dodatkowo rozciągać się w dół, od krawędzi strefy FATO poniżej wysokości lotniska dla śmigłowców na platformie, do poziomu wody na wycinku kątowym nie mniejszym, niż 180° , który przechodzi przez środek strefy FATO. Powierzchnia ta powinna się rozciągać na zewnątrz na odległość, która pozwoli na bezpieczny odstęp od przeszkód znajdujących się poniżej poziomu lotniska dla śmigłowców na platformie w przypadku awarii jednego silnika danego typu śmigłowca, do obsługi którego lotnisko na platformie jest przeznaczone.

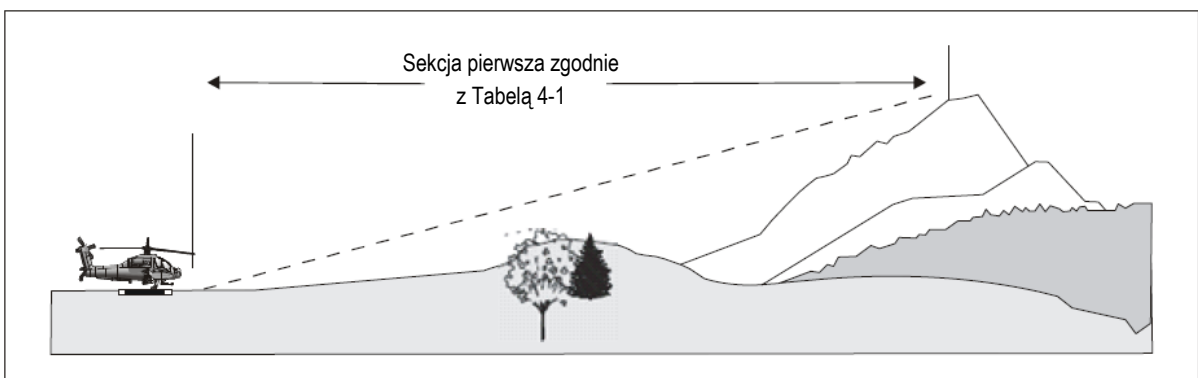
Uwaga. – Dla obu wyżej wymienionych sektorów wolnych od przeszkód, w odniesieniu do śmigłowców wykonujących loty w 1 lub 2 klasie osiągow, poziomy zasięg ww. odległości od lotniska dla śmigłowców na platformie, powinien uwzględniać zdolność do lotu z jednym silnikiem niepracującym, danego typu śmigłowca, który ma być użytkowany.



a) Powierzchnie podejścia i wznoszenia przy starcie. Projektowany profil nachylenia „A” – 4.5%

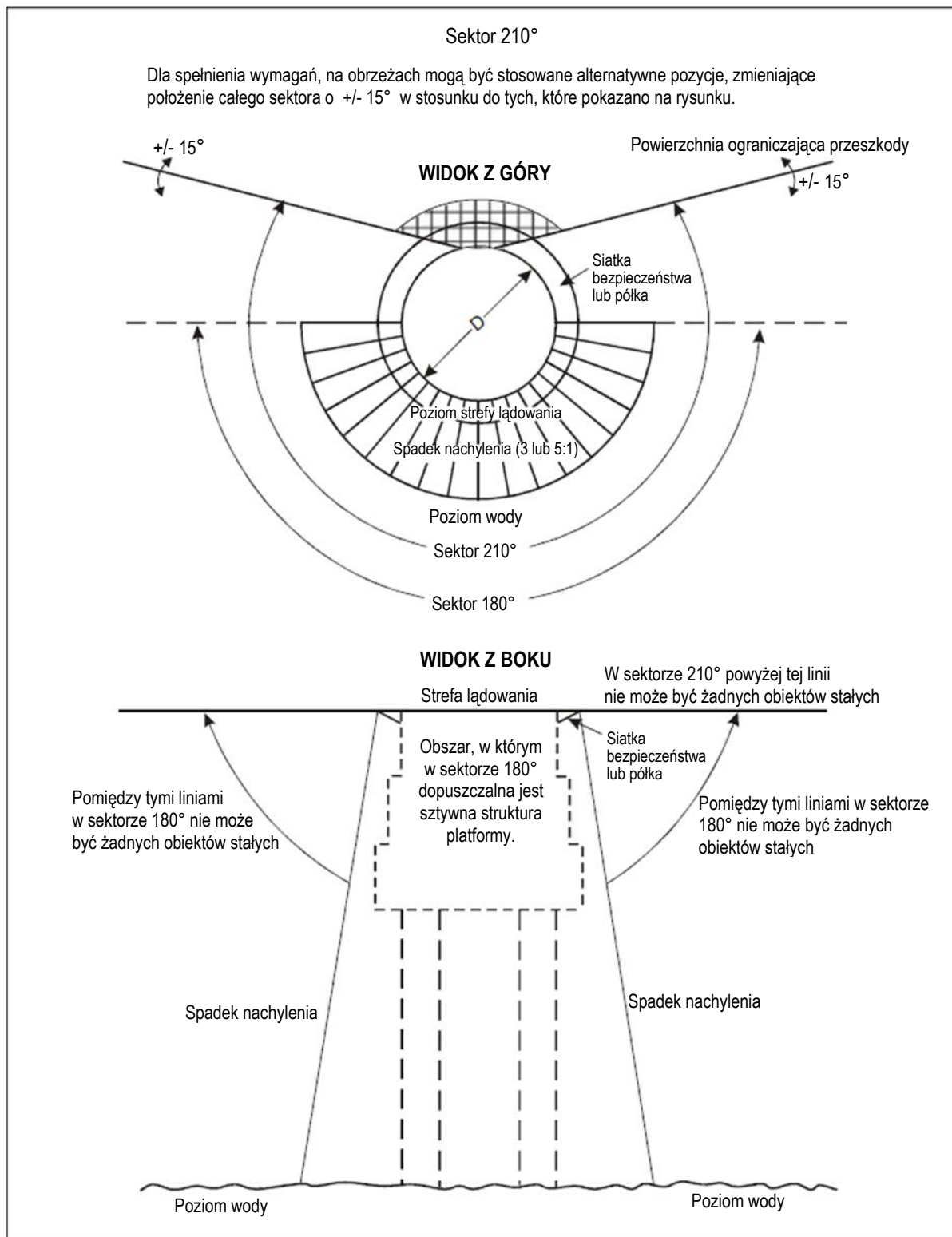


b) Powierzchnie podejścia i wznoszenia przy starcie. Projektowany profil nachylenia „B” – 8% i 16%

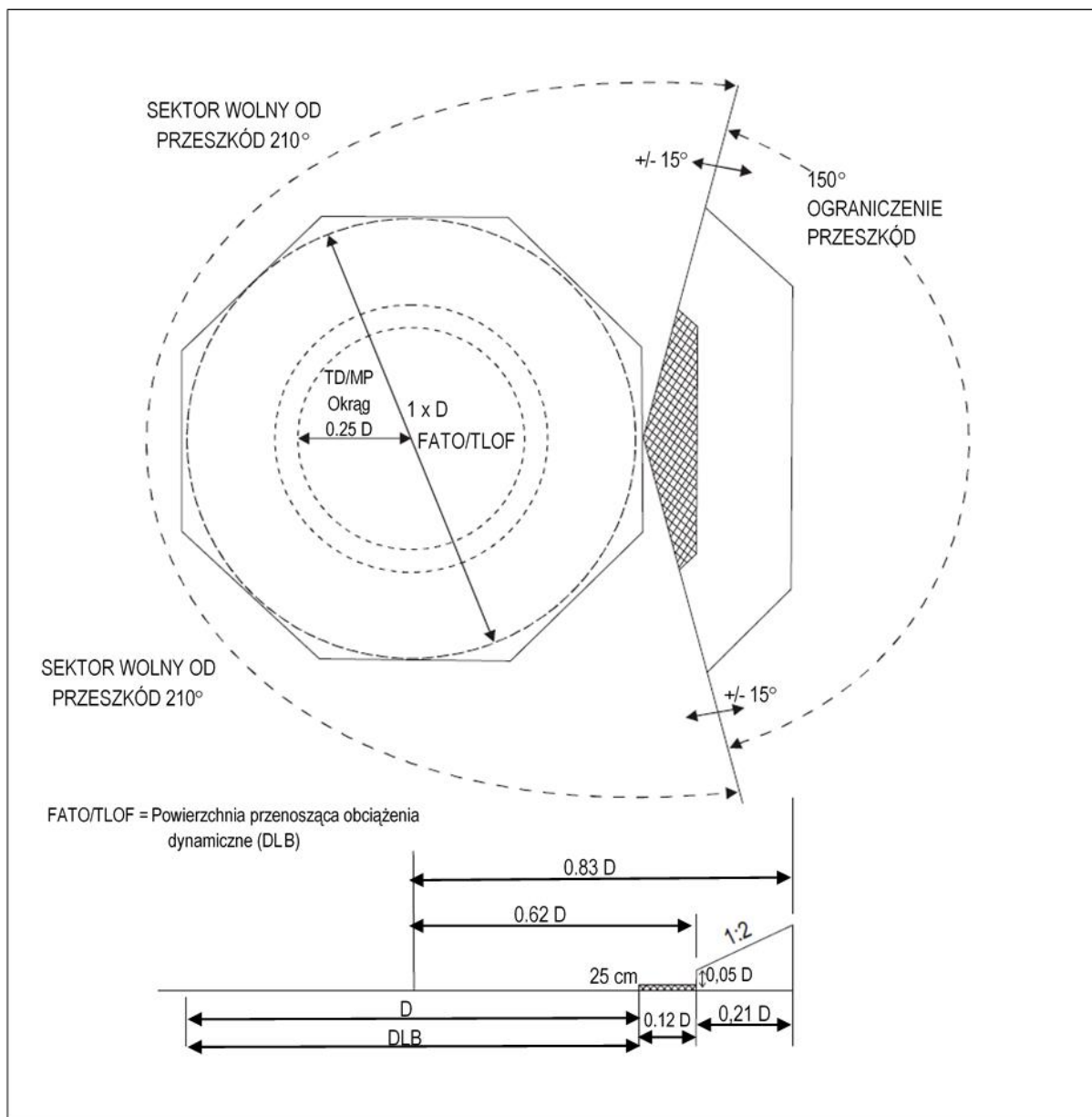


c) Powierzchnie podejścia i wznoszenia przy starcie. Projektowany profil nachylenia „C” – 12.5%

Rysunek 4-6. Powierzchnie podejścia i wznoszenia przy starcie dla różnych kategorii projektowanego nachylenia.



Rysunek 4-7 Sektor wolny od przeszkód na lotnisku dla śmigłowców na platformie



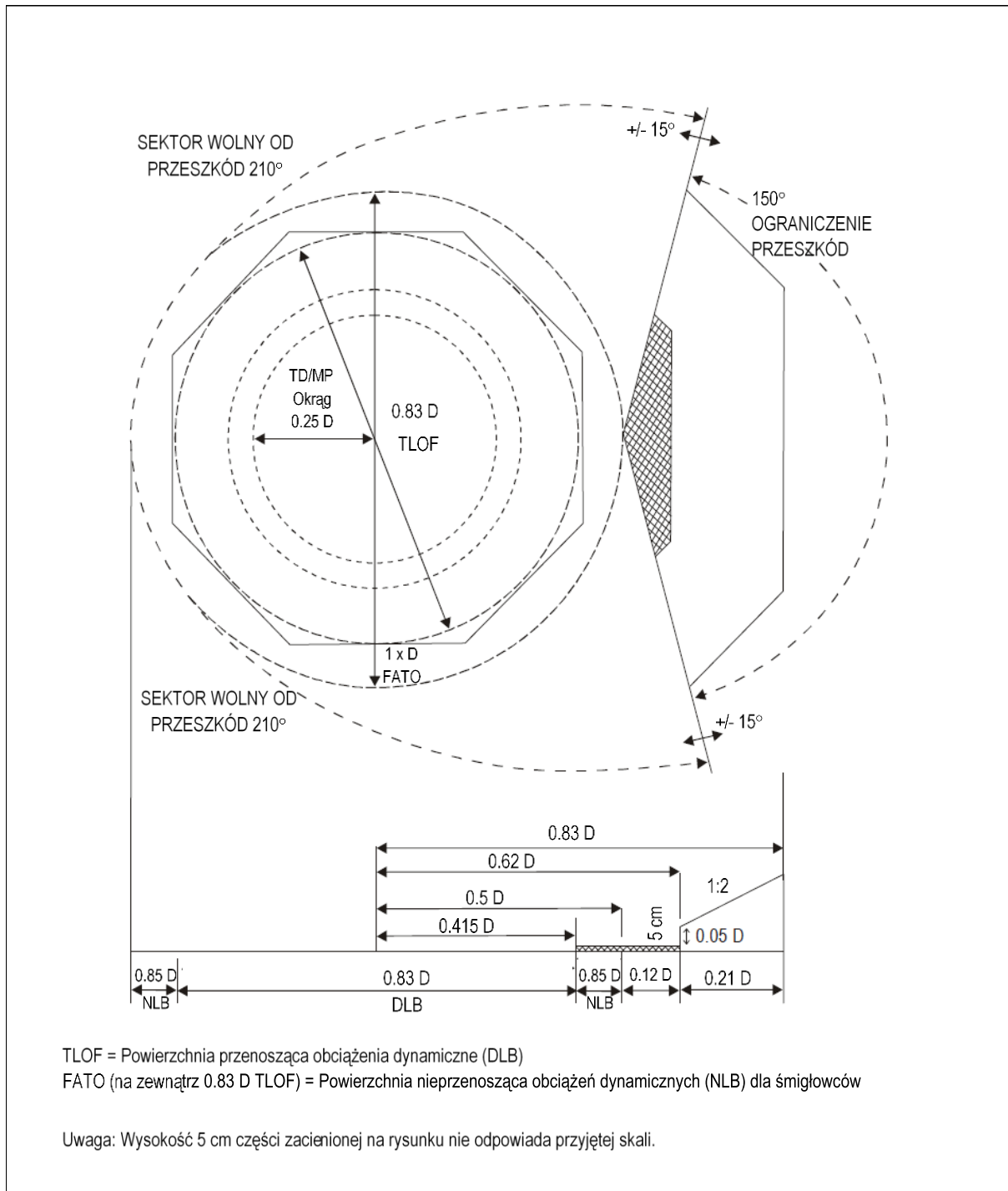
Rysunek 4-8. Sektory i powierzchnie ograniczające przeszkody na lotnisku dla śmigłowców na platformie dla strefy FATO i dowolnej strefy TLOF o wartości 1D i więcej

Sektor / powierzchnia ograniczająca przeszkody — lotnisko dla śmigłowców na platformie

Uwaga. – W przypadku, gdy na konstrukcji lotniska dla śmigłowców na platformie muszą być zlokalizowane przeszkody, lotnisko to może posiadać sektor ograniczający przeszkody (LOS).

4.1.25 **Opis.** Powierzchnia złożona mająca początek w punkcie odniesienia dla sektora wolnego od przeszkód i rozciągająca się ponad wycinkiem kątowym nieobjętym sektorem wolnym od przeszkód, wewnątrz którego wysokość przeszkód ponad poziomem strefy TLOF będzie określona.

4.1.26 **Charakterystyka.** Sektor ograniczający przeszkody nie powinien znajdować się naprzeciw wycinka kąowego większego niż 150° . Jego wymiary i lokalizacja powinny być takie jak pokazano na Rysunku 4-8 dla strefy FATO 1D z dowolną strefą TLOF, oraz na Rysunku 4-9 dla strefy TLOF 0,83D.



Rysunek 4-9. Sektory i powierzchnie ograniczające przeszkody na lotnisku dla śmigłowców na platformie dla strefy TLOF o wartości $0.83D$ i więcej

4.2 Wymagania dotyczące ograniczania przeszkód

Uwaga 1. – Wymagania dotyczące powierzchni ograniczających przeszkody są określane na podstawie tego, w jaki sposób ma być wykorzystywana strefa FATO, to znaczy: manewru podejścia do lądowania lub zawisu, manewru startu i rodzaju podejścia, i mają być stosowane, gdy takie jest wykorzystanie strefy FATO. W przypadkach, gdy operacje są wykonywane do lub ze strefy FATO w obu kierunkach, to wtedy zastosowanie niektórych powierzchni ograniczających może okazać się bezprzedmiotowe, gdyż powierzchnia położona niżej będzie stawiała ostrzejsze wymagania.

Uwaga 2. – W przypadku zainstalowania wzrokowego wskaźnika ścieżki podejścia, stosuje się dodatkowo powierzchnie zabezpieczenia przeszkodowego⁴, szczegółowo opisane w Rozdziale 5, które należy uwzględnić, a które mogą być bardziej wymagające niż powierzchnie ograniczające przeszkody przedstawione w Tabeli 4-1.

Lotniska dla śmigłowców na ziemi

4.2.1 Dla strefy FATO na lotniskach dla śmigłowców z procedurą podejścia typu „punkt w przestrzeni (PinS)” wykorzystującą powierzchnię segmentu z widzialnością, powinny być ustalone następujące powierzchnie ograniczające:

- a) powierzchnia wznoszenia przy starcie;
- b) powierzchnia podejścia; oraz
- c) powierzchnia przejściowa.

Uwaga 1. – Patrz Rysunek 4-3

Uwaga 2. – Patrz „ICAO Doc 8168, „Procedury służb żeglugi powietrznej — Operacje statków powietrznych” (PANS-OPS) Tom II, Część IV- „Śmigłowce, szczególne kryteria projektowania procedur”.

4.2.2 W przypadku strefy FATO na lotniskach dla śmigłowców innych niż te, o których mowa w punkcie 4.2.1, łącznie z lotniskami dla śmigłowców z procedurą podejścia typu „punkt w przestrzeni (PinS)”, gdzie powierzchnia segmentu z widzialnością nie jest zapewniana, ustanowione są następujące powierzchnie ograniczające:

- a) powierzchnia wznoszenia przy starcie; oraz
- b) powierzchnia podejścia.

4.2.3 Nachylenia powierzchni ograniczających przeszkody nie powinny być większe, a ich inne wymiary mniejsze niż wartości określone w Tabeli 4-1, i powinny być zlokalizowane tak jak pokazano na Rysunkach 4-1, 4-2 i 4-6.

4.2.4 W przypadku lotnisk dla śmigłowców posiadających powierzchnie podejścia/wznoszenia przy starcie o spadku 4.5%, można zezwalać, aby obiekty przebijały powierzchnie ograniczające przeszkody, jeżeli wyniki studium aeronautycznego zatwierdzonego przez właściwą władzę uwzględniają związane z tym ryzyko i środki jego ograniczania.

Uwaga 1. – Zidentyfikowane obiekty mogą ograniczać operacje na danym lotnisku dla śmigłowców.

Uwaga 2. – Załącznik 6 ICAO, Część 3 zawiera procedurę, która może być przydatna w określaniu zakresu penetracji przeszkody.

⁴ Obstacle protection surfaces

4.2.5 Nie zezwala się na wznoszenie nowych lub powiększanie istniejących obiektów, które wystawałyby ponad powierzchnie, o których mowa w punktach od 4.2.1 oraz 4.2.2 chyba, że znajdują się one w cieniu stałego obiektu już istniejącego lub po przeprowadzeniu studium aeronautycznego zatwierdzonego przez właściwą władzę stwierdzono, że dany obiekt nie wpłynie negatywnie na bezpieczeństwo lub regularność operacji wykonywanych przez śmigłowce.

Uwaga. – *Okoliczności, w których w racjonalny sposób można skorzystać z zasady cienia, są opisane w „Podręczniku służb lotniskowych” (Doc 9137) Części 6 „Przeszkody lotnicze”.*

4.2.6 **Zalecenie.** — *Obiekty już istniejące, wystające ponad powierzchnie wymienione w punktach od 4.2.1 i 4.2.2, w miarę możliwości, powinny być usunięte, z wyjątkiem przypadku, gdy obiekt znajduje się w cieniu już istniejącego obiektu stałego lub przeprowadzone studium aeronautyczne, zatwierdzone przez właściwą władzę, wykaże, że obiekt ten nie wpłynie negatywnie na bezpieczeństwo operacji lotniczych ani nie zakłóci w odczuwalny sposób regularności tych operacji wykonywanych przez śmigłowce.*

Uwaga. – *Sposobem na złagodzenie problemów stwarzanych przez obiekty wystające ponad wymienione powierzchnie określone w punktach 4.1.5 czy 4.1.18 jest zastosowanie zakrzywionych powierzchni podejścia/wznoszenia przy starcie.*

4.2.7 Lotnisko dla śmigłowców na ziemi powinno posiadać, co najmniej jedną powierzchnię podejścia i wznoszenia przy starcie. Jeżeli zapewniana jest tylko pojedyncza powierzchnia podejścia i wznoszenia przy starcie, właściwa władza powinna wykonać studium aeronautyczne uwzględniające, co najmniej, następujące czynniki:

- a) obszar/teren, nad którym ma być wykonywany lot;
- b) przeszkody lotnicze w otoczeniu lotniska dla śmigłowców;
- c) osiągi i ograniczenia operacyjne śmigłowców, dla operacji których lotnisko dla śmigłowców jest przeznaczone; oraz
- d) lokalne warunki meteorologiczne w tym przeważające wiatry.

4.2.8 **Zalecenie.** — *Lotnisko dla śmigłowców na ziemi powinno posiadać, co najmniej dwie powierzchnie podejścia i wznoszenia przy starcie w celu uniknięcia warunków „z wiatrem”, ograniczenia do minimum wiatru bocznego oraz umożliwienia przerwanej lądowania.*

Uwaga. – *Patrz wskazówki w „Podręczniku lotnisk dla śmigłowców” (Doc 9261).*

Lotnisko wyniesione dla śmigłowców

4.2.9 Powierzchnie ograniczające przeszkody dla lotnisk wyniesionych dla śmigłowców, powinny być zgodne z wymaganiami dla lotnisk dla śmigłowców na ziemi, określonymi w punktach od 4.2.1 do 4.2.6.

4.2.10 Lotnisko wyniesione dla śmigłowców powinno posiadać, co najmniej jedną powierzchnię podejścia i wznoszenia przy starcie. Jeżeli zapewniana jest tylko pojedyncza powierzchnia podejścia i wznoszenia przy starcie, właściwa władza powinna wykonać studium aeronautyczne uwzględniające, co najmniej, następujące czynniki:

- a) obszar/teren, nad którym wykonywany jest lot;
- b) przeszkody lotnicze w otoczeniu lotniska dla śmigłowców;
- c) osiągi i ograniczenia operacyjne śmigłowców, dla operacji których lotnisko dla śmigłowców jest przeznaczone; oraz
- d) lokalne warunki meteorologiczne w tym przeważające wiatry.

4.2.11 **Zalecenie.** — Lotnisko wyniesione dla śmigłowców powinno posiadać, co najmniej dwie powierzchnie podejścia i wznoszenia przy starcie w celu uniknięcia warunków „z wiatrem”, ograniczenia do minimum wiatru bocznego oraz umożliwienia przerwanej lądowania.

Uwaga. – Patrz wskazówki w „Podręczniku lotnisk dla śmigłowców” (Doc 9261).

Lotnisko dla śmigłowców na platformie

4.2.12 Lotnisko dla śmigłowców na platformie powinno posiadać sektor wolny od przeszkód.

Uwaga. – Lotnisko dla śmigłowców na platformie może mieć sektor ograniczający przeszkody (LOS) (patrz p. 4.1.26).

4.2.13 W sektorze wolnym od przeszkód, ponad powierzchnią wolną od przeszkód, nie powinno być żadnych obiektów stałych.

4.2.14 W bezpośrednim sąsiedztwie lotniska dla śmigłowców na platformie, poniżej poziomu tego lotniska powinna być zapewniona ochrona śmigłowca przed kolizją z przeszkodami. Ochrona ta powinna rozciągać się ponad wycinkiem kątowym nie mniejszym niż 180° , z wierzchołkiem w środku strefy FATO, z nachyleniem malejącym w stosunku jednej jednostki poziomo do pięciu jednostek pionowo, od krawędzi strefy FATO, wewnątrz wycinka kąтового 180° . W przypadku operacji śmigłowców wielosilnikowych wykonujących loty w 1 lub 2 klasie osiągow, ww. nachylenie malejące wewnątrz wycinka kąтового 180° może być zredukowane w stosunku jednej jednostki poziomej do trzech jednostek pionowych (patrz Rysunek 4-7).

Uwaga. – Jeżeli wymagane jest ustawienie na powierzchni morza, jednego lub więcej statków wspierających (np. statek rezerwowy) mających zasadnicze znaczenie dla działania stałego lub pływającego obiektu morskiego, ale zlokalizowanych w bezpośrednim sąsiedztwie tego obiektu morskiego (stałego lub pływającego), to wszystkie statki wspierające powinny zajmować takie pozycje, aby nie powodować zagrożenia dla bezpieczeństwa operacji śmigłowców podczas podejścia do lądowania i/lub odlotu po starcie.

4.2.15 W przypadku strefy TLOF o wartości 1D i więcej, w obrębie powierzchni lub sektora ograniczającego przeszkody wynoszącego 150° , na zewnątrz, do odległości $0,12 D$, mierzonej od punktu początkowego sektora ograniczającego przeszkody, obiekty nie powinny wystawać ponad strefę TLOF więcej niż 25 cm. Poza tym wycinkiem kątowym, na zewnątrz, do całkowitej odległości dalszych $0,21 D$, mierzonej od końca pierwszego sektora, powierzchnia ograniczająca przeszkody wznosi się z pochyleniem w stosunku jednej jednostki pionowej na każde dwie jednostki poziome rozpoczynając na wysokości $0,05 D$ nad strefą TLOF (patrz Rysunek 4-8).

Uwaga. – Jeżeli obszar w obrębie oznakowania obwodu strefy TLOF ma kształt inny niż okrągły, to zasięg segmentów sektora ograniczającego przeszkody (LOS) jest przedstawiany, jako linie równoległe do obwodu strefy TLOF, zamiast łuków. Rysunek 4-8 został opracowany na założeniu, że istnieje lotnisko dla śmigłowców na platformie w kształcie ośmioboku. Dalsze wytyczne dotyczące kwadratowych (czworobocznych) i okrągłych układów strefy FATO i strefy TLOF znajdują się w „Podręczniku lotnisk dla śmigłowców” (Doc 9261).

4.2.16 W przypadku strefy TLOF o wartości mniejszej niż 1D, w obrębie powierzchni lub sektora ograniczającego przeszkody wynoszącego 150° , na zewnątrz, do odległości $0,62 D$, i rozpoczynając od odległości $0,5 D$, z czego obydwie wartości mierzone są od środka strefy TLOF, obiekty nie mogą wystawać ponad tą strefę więcej niż 5 cm. Poza tym wycinkiem kątowym, na zewnątrz, do odległości $0,83 D$ mierzonej od środka strefy TLOF, powierzchnia ograniczająca przeszkody wznosi się z pochyleniem w stosunku jednej jednostki pionowej na każde dwie jednostki poziome, rozpoczynając na wysokości $0,05 D$ nad strefą TLOF (patrz Rysunek 4-9).

Uwaga. – Jeżeli obszar w obrębie oznakowania obwodu strefy TLOF ma kształt inny niż okrągły, to zasięg segmentów sektora ograniczającego przeszkody (LOS) jest przedstawiany, jako linie równoległe do obwodu strefy

TLOF, zamiast luków. Rysunek 4-9 został opracowany na założeniu, że istnieje lotnisko dla śmigłowców na platformie w kształcie ośmioboku. Dalsze wytyczne dotyczące kwadratowych (czworobocznych) i okrągłych układów strefy FATO i strefy TLOF znajdują się w „Podręczniku lotnisk dla śmigłowców” (Doc 9261).

Lotnisko dla śmigłowców na statku

4.2.17 Specyfikacje zawarte w punktach 4.2.20 i 4.2.22 mają zastosowanie do lotnisk dla śmigłowców na statkach, których budowa została ukończona 1 stycznia 2012 roku lub później.

Lotnisko dla śmigłowców, zbudowane celowo na dziobie lub rufie statku

4.2.18 W przypadku, gdy strefa operacyjna śmigłowca jest zapewniona na dziobie lub rufie statku, to powinna ona spełniać kryteria dotyczące przeszkód jak na lotnisku dla śmigłowców na platformie.

Lokalizacja na śródkręciu — zbudowane celowo lub prowizorycznie

4.2.19 Z przodu i z tyłu strefy TLOF o wartości 1D lub większej powinny znajdować się dwa symetrycznie rozmieszczone sektory, każdy obejmujący wycinek kątowy 150°, z wierzchołkiem na obwodzie strefy TLOF. Wewnątrz obszaru objętego tymi dwoma sektorami nie mogą znajdować się żadne obiekty wystające ponad poziom strefy TLOF, z wyjątkiem tych pomocy, które mają istotne znaczenie dla bezpieczeństwa operacji śmigłowca, i tylko do maksymalnej wysokości 25 cm.

4.2.20 Obiekty, których funkcja wymaga, aby znajdowały się wewnątrz strefy TLOF (takie jak światła lub siatki) nie powinny przekraczać wysokości 2,5 cm. Obiekty takie mogą być obecne tylko wtedy, jeśli nie stanowią zagrożenia dla śmigłowców.

Uwaga. – Przykładami potencjalnych zagrożeń, są siatki lub podnoszone relingi, gdyż mogą one doprowadzić do gwałtownej wywrotki śmigłowca wyposażonego w płozy.

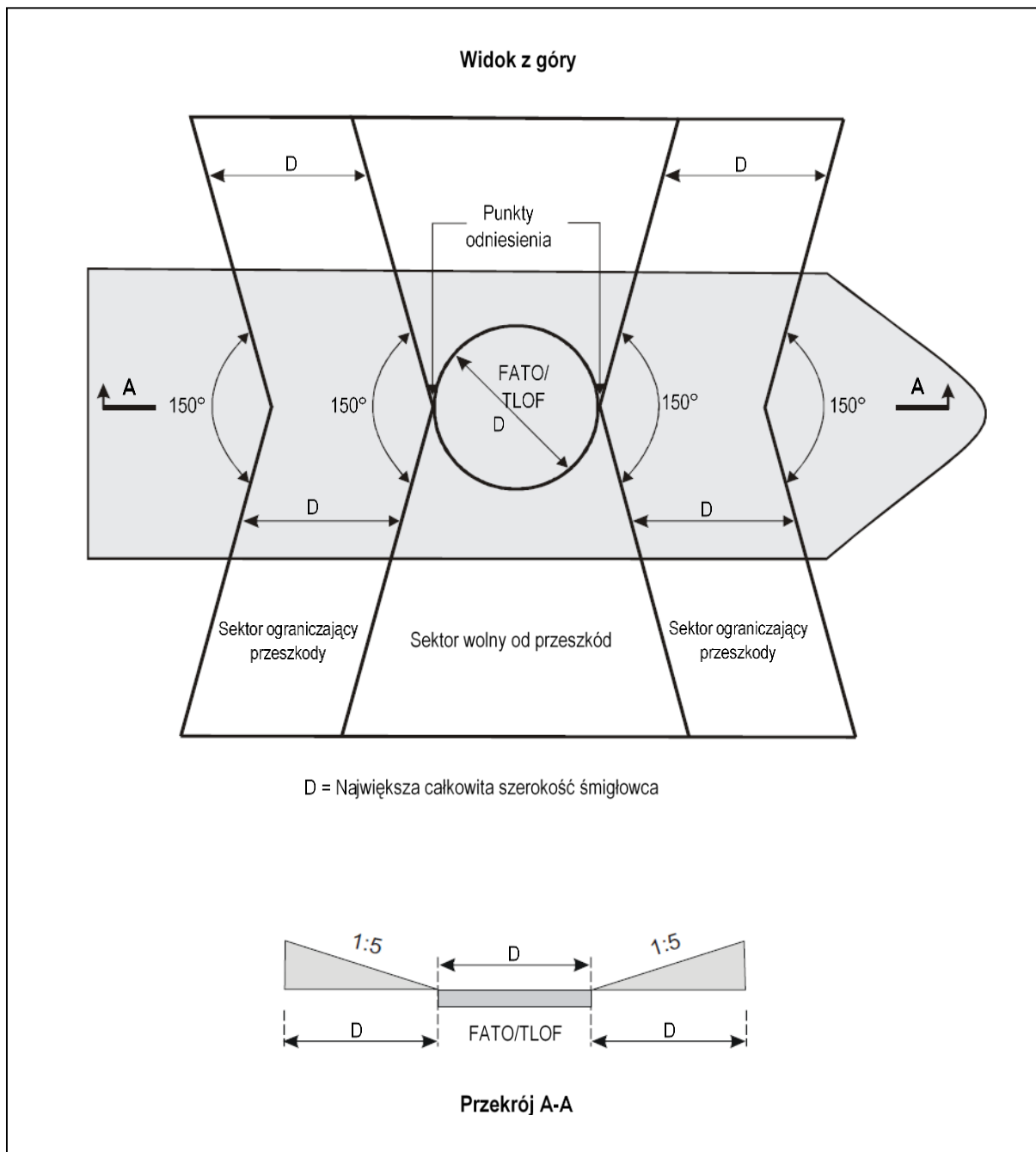
4.2.21 Aby zapewnić dalszą ochronę od przeszkód znajdujących się przed i za strefą TLOF, na całej długości krawędzi tych dwóch sektorów 150°, powinny być umieszczone wznoszące się ku górze powierzchnie z pochYLENIEM w stosunku jednej jednostki pionowej do pięciu jednostek poziomych. Powierzchnie te powinny rozciągać się w poziomie na odległość równą, co najmniej 1 D największego śmigłowca, do obsługi którego ta strefa TLOF jest przeznaczona, i żaden obiekt nie może wystawać ponad te powierzchnie (patrz Rysunek 4-10).

Lotnisko na statku zbudowane prowizorycznie

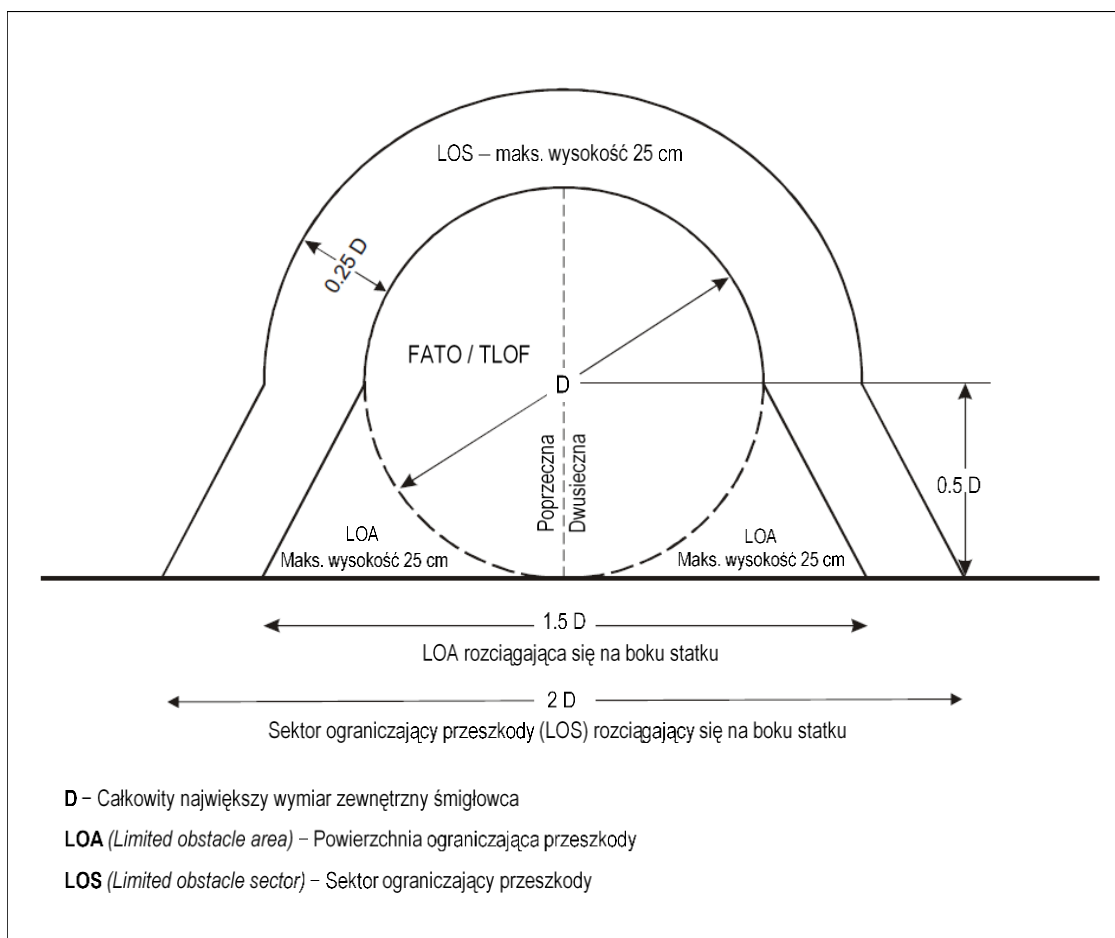
Lokalizacja w bocznej części statku

4.2.22 Wewnątrz strefy TLOF nie mogą znajdować się żadne obiekty z wyjątkiem tych pomocy, które mają istotne znaczenie dla bezpieczeństwa operacji śmigłowca (takie jak światła lub siatki), i tylko do maksymalnej wysokości 2,5 cm. Obiekty takie mogą być obecne tylko wtedy, jeśli nie stanowią zagrożenia dla śmigłowców.

4.2.23 Od przedniego i tylnego punktu środkowego na okręgu D w dwóch segmentach na zewnątrz tego okręgu, strefy ograniczające przeszkody powinny rozciągać się do relingu statku, do przodu i do tyłu na odległość 1,5 raza wymiaru przód-tył strefy TLOF, i powinny być zlokalizowane symetrycznie względem dwusiecznej w poprzek okręgu D. W obrębie tych stref nie mogą znajdować się żadne obiekty wystające ponad maksymalną wysokość 25 cm powyżej poziomu strefy TLOF (patrz Rysunek 4-11). Obiekty takie mogą być obecne tylko wtedy, jeśli nie stanowią zagrożenia dla śmigłowców.



Rysunek 4-10. Lokalizacja na śródkręciu — Powierzchnie ograniczające przeszkody na lotnisku dla śmigłowców na statku



Rysunek 4.11. Sektory i powierzchnie ograniczające przeszkody na prowizorycznym lotnisku dla śmigłowców zlokalizowanym w bocznej części statku

4.2.24 Powinna być zapewniona powierzchnia pozioma sektora ograniczającego przeszkody, co najmniej 0,25 poza średnicę okręgu D , która otacza wewnętrzne boki strefy TLOF do przedniego i tylnego środkowego punktu na okręgu D . Sektor ograniczający przeszkody powinien rozciągać się do relingu statku, do przodu i do tyłu na odległość 2 razy wymiaru przód-tył strefy TLOF, rozmieszczony symetrycznie względem dwusiecznej w poprzek okręgu D . W obrębie tego sektora nie mogą znajdować się żadne obiekty wystające ponad maksymalną wysokość 25 cm ponad poziom strefy TLOF.

Uwaga. – Informacje o wszelkich obiektach znajdujących się w strefach, o których mowa w punktach 4.2.23 i 4.2.24, które przekraczają wysokość strefy TLOF, są przekazywane do operatora śmigłowca z użyciem planu lądowania śmigłowców na statku. Dla celów powiadamiania konieczne może być rozważenie wykorzystania nieruchomości obiektów ponad granicą powierzchni, o której mowa w punkcie 4.2.24, w szczególności, jeżeli obiekty te znacznie przekraczają wysokość 25 cm i znajdują się w pobliżu granicy sektora ograniczającego przeszkody (LOS). W celu uzyskania dalszych wytycznych, patrz „Podręcznik lotnisk dla śmigłowców” (Doc 9261).

Strefa pracy wyciągarki śmigłowca

4.2.25 Strefa na pokładzie statku, przeznaczona do wykonywania prac z użyciem wyciągarki śmigłowca powinna składać się ze strefy roboczej w postaci koła o średnicy 5 m otoczonej koncentrycznie przez strefę manewrową wyznaczoną przez okrąg o średnicy 2 D (patrz Rysunek 4-12).

4.2.26 Strefa manewrowa powinna składać się z dwóch części:

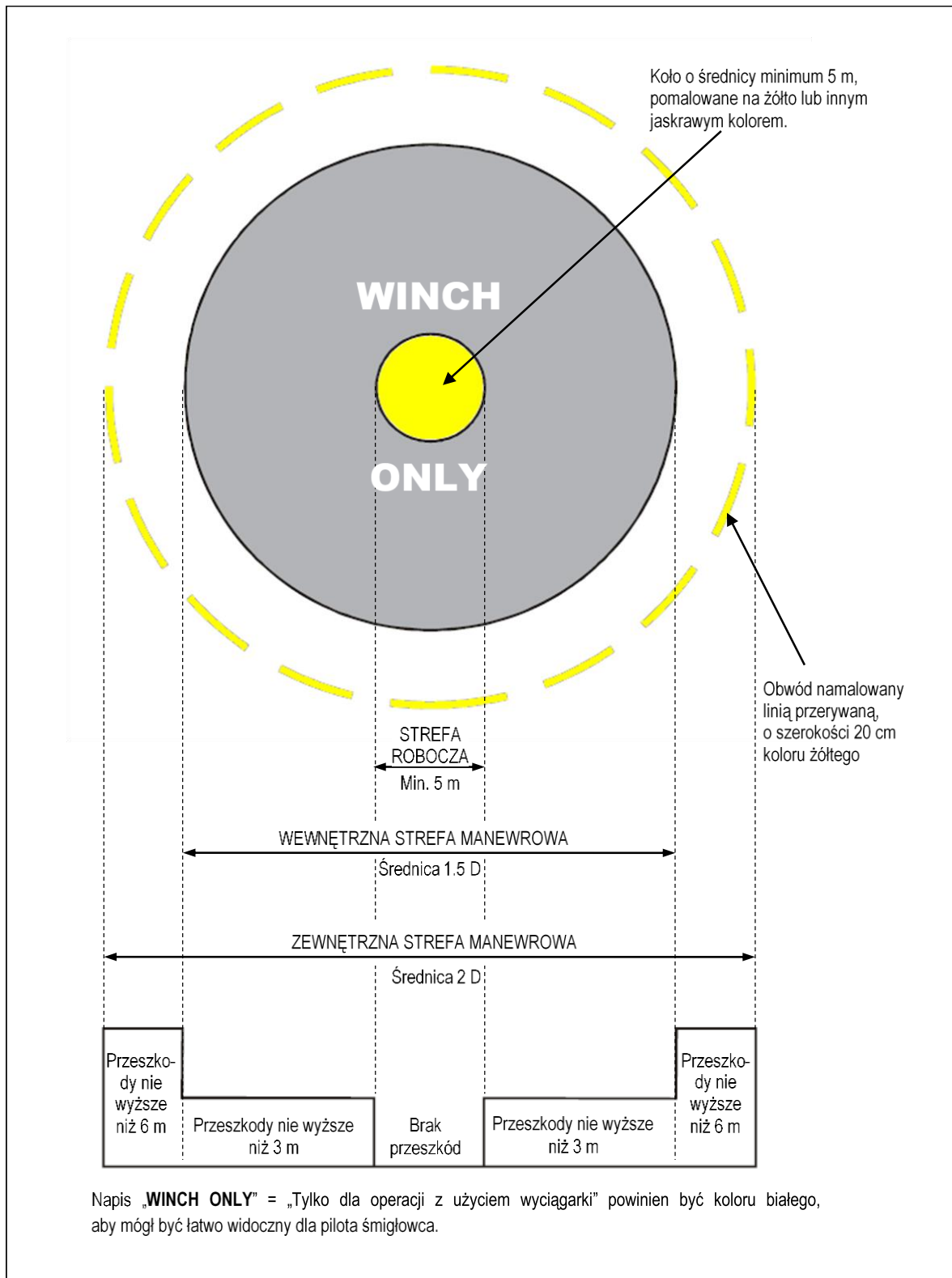
- a) wewnętrznej strefy manewrowej, która rozciąga się od obwodu strefy roboczej i ma średnicę nie mniejszą niż 1,5 D; oraz
- b) zewnętrznej strefy manewrowej, która rozciąga się od obwodu wewnętrznej strefy manewrowej i ma średnicę nie mniejszą niż 2 D; oraz

4.2.27 W strefie roboczej, wyznaczonej strefy pracy wyciągarki, nie mogą znajdować się żadne obiekty ani przedmioty wystające ponad powierzchnię tej strefy.

4.2.28 Obiekty znajdujące się w obrębie wewnętrznej strefy manewrowej, wyznaczonej strefy pracy wyciągarki, nie mogą przekraczać wysokości 3 m.

4.2.29 Obiekty znajdujące się w obrębie zewnętrznej strefy manewrowej, wyznaczonej strefy pracy wyciągarki, nie mogą przekraczać wysokości 6 m.

Uwaga. – Patrz wskazówki w „Podręczniku lotnisk dla śmigłowców” (Doc 9261).



Rysunek 4-12. Strefa pracy wyciągarki śmigłowca na statku

ROZDZIAŁ 5

POMOCE WZROKOWE

Uwaga 1. – Procedury stosowane przez niektóre śmigłowce wymagają, aby korzystały one ze strefy FATO posiadającej charakterystykę podobną w kształcie do drogi startowej dla stałopłatów. Dla potrzeb niniejszego rozdziału, strefa FATO posiadająca charakterystykę podobną w kształcie do drogi startowej uznawana jest za zadowalającą dla koncepcji „strefa FATO typu droga startowa”. W tym celu czasami konieczne jest zapewnienie określonych oznakowań umożliwiających pilotowi rozpoznanie strefy FATO typu droga startowa podczas podejścia do lądowania. Odpowiednie oznakowanie znajduje się w podpunktach zatytułowanych “strefa FATO typu droga startowa”. Wymagania mające zastosowanie w odniesieniu do wszystkich innych rodzajów strefy FATO znajdują się w podpunktach zatytułowanych „Wszystkie strefy FATO za wyjątkiem strefy FATO typu droga startowa”.

Uwaga 2. – Zaobserwowano, że na powierzchniach o jasnych kolorach, wyrazistość oznakowania w kolorach białym i żółtym można polepszyć poprzez obrysowanie ich kolorem czarnym.

Uwaga 3. – W „Podręczniku lotnisk dla śmigłowców” (Doc 9261) znajdują się wytyczne w sprawie oznakowania maksymalnej dopuszczalnej masy (punkt 5.2.3), wartości D (punkt 5.2.4) oraz, jeżeli to konieczne, faktycznego wymiaru strefy FATO (punkt 5.2.5) na powierzchni lotniska dla śmigłowców w celu uniknięcia pomyłki oznakowania pomiędzy jednostkami metrycznymi a jednostkami angielskimi.

Uwaga 4. – W przypadku prowizorycznych lotnisk dla śmigłowców znajdujących się w bocznej części statku, kolor powierzchni głównego pokładu może różnić się pomiędzy poszczególnymi statkami, dlatego należy zachować ostrożność w wyborze koloru dla lotniska w celu zapewnienia, że oznakowanie jest wyraźne na tle powierzchni jednostki i na tle operacyjnym.

5.1 Wskaźniki

5.1.1 Wskaźnik kierunku wiatru

Zastosowanie

5.1.1.1 Lotnisko dla śmigłowców powinno być wyposażone w przynajmniej jeden wskaźnik kierunku wiatru.

Lokalizacja

5.1.1.2 Wskaźnik kierunku wiatru powinien być umieszczony tak, aby wskazywać warunki wietrzne nad strefą FATO i TLOF, w taki sposób, aby były wolne od skutków zaburzeń przepływu powietrza spowodowanych przez znajdujące się w pobliżu obiekty lub podmuchy wirnika śmigłowca.

5.1.1.3 **Zalecenie.** — *Jeśli strefa TLOF i/lub strefa FATO może podlegać zaburzeniom przepływu powietrza, to wtedy w pobliżu tej strefy należy zainstalować dodatkowe wskaźniki kierunku wiatru, aby wskazywały kierunek wiatru przy powierzchni na danym obszarze.*

Uwaga. – Wytyczne dotyczące lokalizacji wskaźników kierunku wiatru są zawarte w „Podręczniku lotnisk dla śmigłowców” (Doc 9261).

Charakterystyka

5.1.1.4 Wskaźnik kierunku wiatru powinien być wykonany tak, aby wyraźnie wskazywał kierunek wiatru i dawał ogólną orientację o prędkości wiatru.

5.1.1.5 **Zalecenie.** — *Zaleca się, aby wskaźnik kierunku wiatru miał kształt ściętego stożka wykonanego z lekkiej tkaniny o następujących wymiarach:*

	Lotnisko na powierzchni ziemi	Lotnisko wyniesione lub na platformie
Długość	2,4 m	1,2 m
Średnica (większy koniec)	0,6 m	0,3 m
Średnica (mniejszy koniec)	0,3 m	0,15 m

5.1.1.6 **Zalecenie.** — *Kolor wskaźnika kierunku wiatru powinien być tak dobrany, aby wskaźnik był wyraźnie widoczny i pozwalał na korzystanie z jego wskazań z wysokości, co najmniej 200 m (650 ft) nad lotniskiem dla śmigłowców, przy uwzględnieniu barwy otaczającego tła. Jeżeli jest to możliwe, zaleca się stosowanie pojedynczego koloru, najlepiej białego lub pomarańczowego. Jeżeli zachodzi konieczność zastosowania zestawu dwóch kolorów, w celem odróżnienia wskaźnika kierunku wiatru od tła, na którym jest widoczny, preferowanymi zestawami są pomarańczowy z białym, czerwony z białym, czarny z białym. Zaleca się układać je w formie pięciu pasów z dwóch kolorów na przemian, przy czym pas pierwszy i ostatni powinien być koloru ciemniejszego.*

5.1.1.7 Na lotnisku przeznaczonym do użytkowania w nocy, wskaźnik kierunku wiatru powinien być oświetlony.

5.2 Oznakowanie poziome i oznaczniki

Uwaga. – *Oдноśnie środków zwiększenia wyrazistości oznakowań patrz Załącznik 14, Tom I, 5.2.1.4, Uwaga 1.*

5.2.1 Oznakowanie poziome strefy pracy wyciągarki

Zastosowanie

5.2.1.1 Oznakowanie strefy pracy wyciągarki powinno być zapewnione w miejscu, które zostało wyznaczone do wykonywania prac z użyciem wyciągarki (patrz Rysunek 4-12).

Lokalizacja

5.2.1.2 Oznakowanie strefy pracy wyciągarki powinno być zlokalizowane tak, aby środek tego oznakowania pokrywał się ze środkiem strefy roboczej tej strefy pracy wyciągarki (patrz Rysunek 4-12).

Charakterystyka

5.2.1.3 Oznakowanie strefy pracy wyciągarki powinno zawierać oznakowanie strefy roboczej i oznakowanie strefy manewrowej.

5.2.1.4 Oznakowanie strefy roboczej powinno składać się z pełnego koła o średnicy nie mniejszej niż 5 m, w jaskrawym kolorze.

5.2.1.5 Oznakowanie strefy manewrowej, strefy pracy wyciągarki, powinno składać się z okręgu o średnicy nie mniejszej niż 2 D, namalowanego linią przerywaną o szerokości 30 cm, w jaskrawym kolorze. Wewnątrz tego obszaru powinien być umieszczony napis „WINCH ONLY” (tylko do pracy wyciągarki), który jest łatwo widzialny dla pilota.

5.2.2 Znak identyfikacji lotniska dla śmigłowców

Zastosowanie

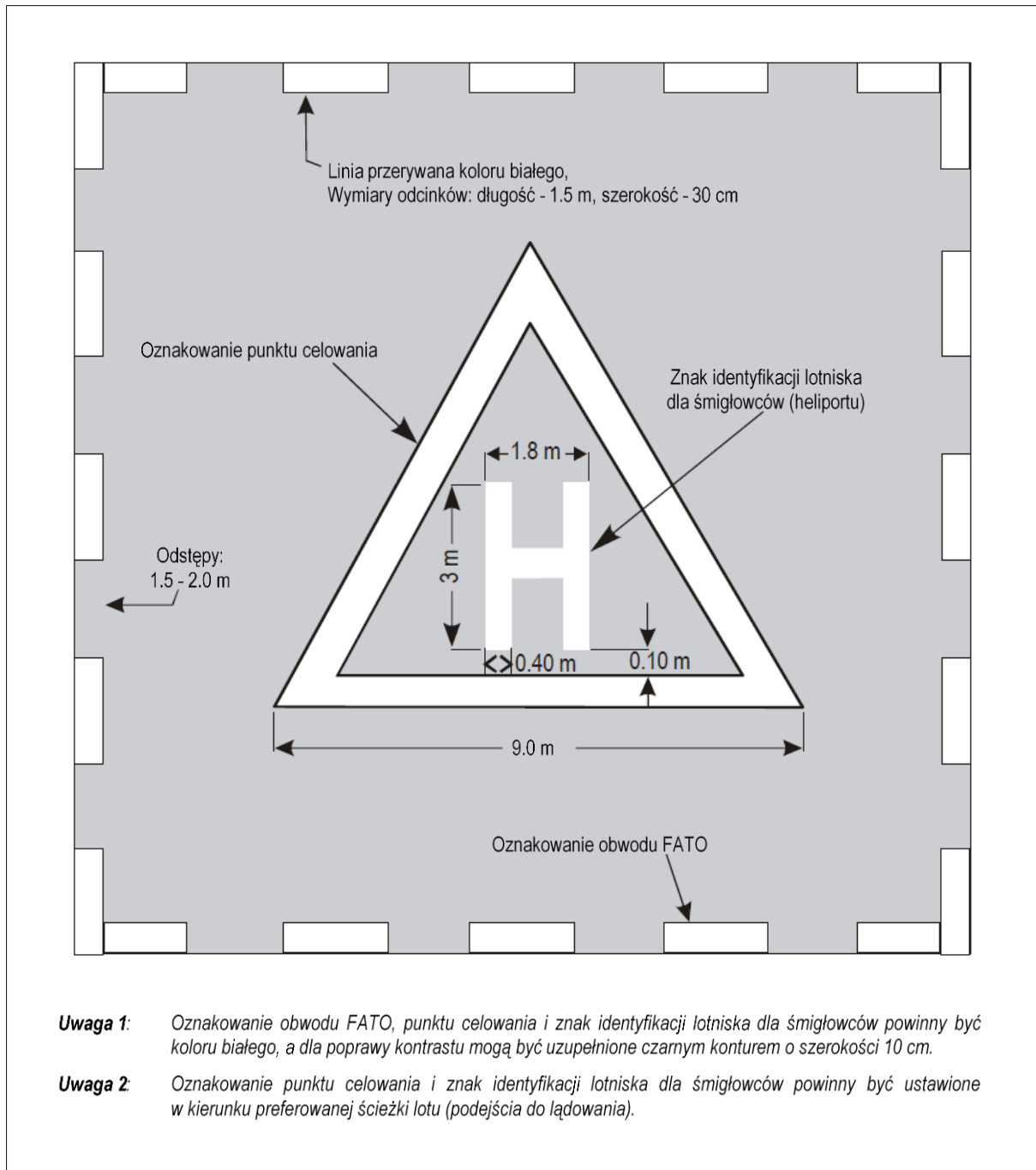
5.2.2.1 Lotnisko dla śmigłowców powinno mieć znak identyfikacji.

Lokalizacja — Wszystkie strefy FATO, za wyjątkiem FATO typu droga startowa

5.2.2.2 Znak identyfikacji lotniska dla śmigłowców powinien być zlokalizowany w środku strefy FATO lub w jej pobliżu.

Uwaga 1. – *W przypadku, gdy oznakowanie punktu przyziemienia / ustawienia na lotnisku dla śmigłowców na platformie jest przesunięte, to znak identyfikacji lotniska dla śmigłowców powinien znajdować się w środku oznakowania punktu przyziemienia / ustawienia*

Uwaga 2. – *W strefie FATO, która nie zawiera strefy TLOF i która posiada oznakowanie punktu celowania (patrz punkt 5.2.8), za wyjątkiem lotniska dla śmigłowców na terenie szpitala, znak identyfikacji lotniska dla śmigłowców znajduje się w środku oznakowania punktu celowania jak przedstawiono na Rysunku 5-1.*



Rysunek 5-1. Znak identyfikacji lotniska dla śmigłowców oraz oznakowanie punktu celowania i obwodu strefy FATO

5.2.2.3 W strefie FATO, która posiada strefę TLOF, znak identyfikacji lotniska dla śmigłowców powinien być zlokalizowany w strefie FATO, więc jego położenie pokrywa się ze środkiem strefy TLOF.

Lokalizacja — Strefa FATO typu droga startowa

5.2.2.4 Znak identyfikacji lotniska dla śmigłowców powinien być zlokalizowany w strefie FATO, a gdy występuje wspólnie z oznaczeniem identyfikacji strefy FATO, to powinien być umieszczony na każdym końcu tej strefy, jak pokazano na Rysunku 5-2.

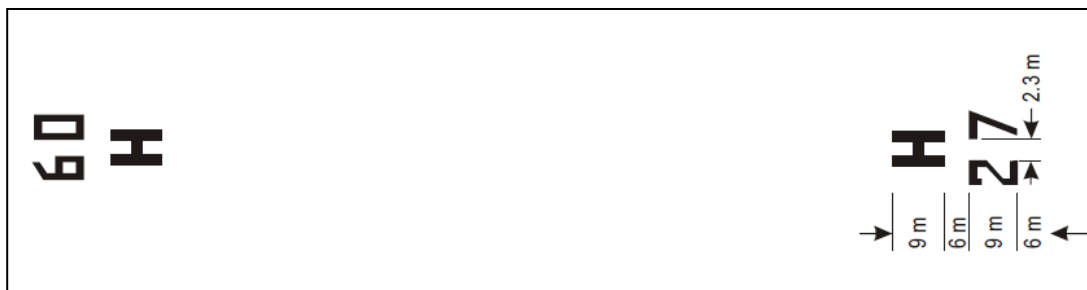
Charakterystyka

5.2.2.5 Znak identyfikacji lotniska dla śmigłowców, z wyjątkiem lotniska dla śmigłowców na terenie szpitala, powinien mieć kształt litery H koloru białego. Wymiary znaku H nie powinny być mniejsze niż te, które pokazano na Rysunku 5-3, a w przypadku, a gdy znak ten jest używany dla strefy FATO typu droga startowa, to jego wymiary powinny być zwiększone trzykrotnie jak pokazano na Rysunku 5-2.

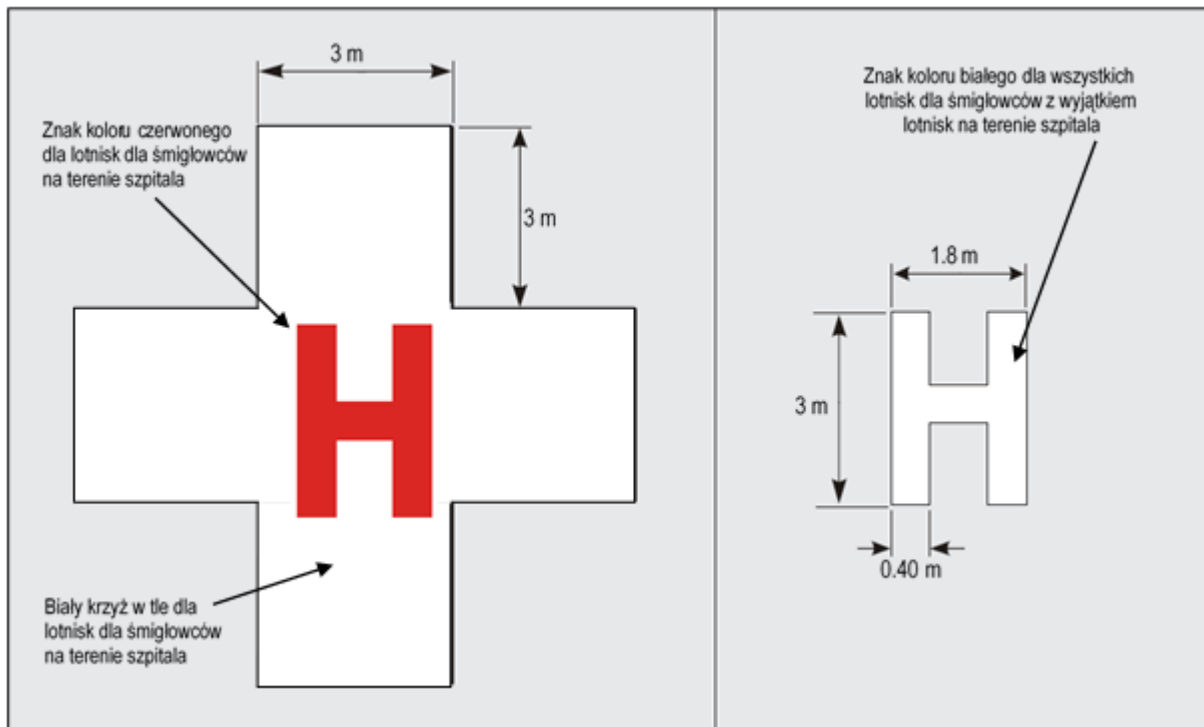
5.2.2.6 Znak identyfikacji lotniska dla śmigłowców na terenie szpitala, powinien się składać z czerwonej litery H na tle białego krzyża utworzonego z kwadratów przyległych do boków kwadratu, w którym zawarta jest litera H (patrz Rysunek 5-3).

5.2.2.7 Znak identyfikacji lotniska dla śmigłowców powinien być zorientowany w taki sposób, aby łącznik pionowy boków litery H znajdował się pod kątem prostym do preferowanego kierunku podejścia końcowego. W przypadku lotniska dla śmigłowców na platformie, łącznik powinien znajdować się na dwusiecznej sektora wolnego od przeszkód lub być do niej równoległy. W przypadku prowizorycznego lotniska dla śmigłowców na statku, zlokalizowanego w jego bocznej części, łącznik ten powinien być równoległy do burty statku.

5.2.2.8 **Zalecenie.** — Na lotnisku dla śmigłowców na platformie lub na statku, na którym wartość D wynosi 16,0 m lub więcej, znak identyfikacji „H” powinien mieć wysokość 4 m, całkowitą szerokość nie większą niż 3 m, a szerokość linii litery „H”, nie powinna przekraczać 0,75 m. Jeżeli wartość D jest mniejsza niż 16,0 m, znak identyfikacji „H” powinien mieć wysokość 3 m, całkowitą szerokość nie większą niż 2,25 m, a szerokość linii litery „H”, nie powinna przekraczać 0,5 m.



Rysunek 5-2. Oznakowanie identyfikacji strefy FATO oraz znak identyfikacji lotniska dla śmigłowców dla strefy FATO typu droga startowa



Rysunek 5-3. Znak identyfikacji lotniska dla śmigłowców oraz lotniska dla śmigłowców na terenie szpitala

5.2.3 Oznakowanie maksymalnej dopuszczalnej masy

Zastosowanie

5.2.3.1 Oznakowanie maksymalnej dopuszczalnej masy powinno być wykonane na lotniskach wyniesionych dla śmigłowców oraz na lotniskach dla śmigłowców na platformie lub na statku.

5.2.3.2 **Zalecenie.** — *Oznakowanie maksymalnej dopuszczalnej masy powinno być wykonane na lotnisku dla śmigłowców na ziemi.*

Lokalizacja

5.2.3.3 **Zalecenie.** — *Oznakowanie maksymalnej dopuszczalnej masy powinno być zlokalizowane w obrębie strefy TLOF lub FATO, i wykonane w taki sposób, aby było czytelne z preferowanego kierunku podejścia końcowego.*

Charakterystyka

5.2.3.4 Oznakowanie maksymalnej dopuszczalnej masy powinno się składać z liczby jedno-, dwu- lub trzycyfrowej.

5.2.3.5 Maksymalna dopuszczalna masa wyrażana jest w tonach (1000 kg) zaokrąglonych w dół do najbliższego 1000 kg, z literą „t” na końcu. W przypadku, gdy Państwo stosuje miarę masy w funtach,

oznakowanie maksymalnej dopuszczalnej masy powinno wskazywać maksymalną dopuszczalną masę śmigłowca w tysiącach funtów zaokrąglonych w dół do pełnego tysiąca funtów (1000 lbs).

Uwaga. – Gdy Państwo określa maksymalną dopuszczalną masę w funtach nie ma potrzeby dodawania do oznakowania litery „t”, która jest stosowana tylko do wskazywania ton metrycznych. Wskazówki dotyczące oznakowania dla Państw, w których są stosowane jednostki angielskie, zawarte są w „Podręczniku lotnisk dla śmigłowców” (Doc 9261).

5.2.3.6 **Zalecenie.** — *Maksymalna dopuszczalna masa powinna być wyrażana z przybliżeniem do najbliższych 100 kg. Oznakowanie powinno być przedstawiane z dokładnością jednego miejsca po przecinku i zaokrąglane do najbliższych 100 kg, z literą „t” na końcu. Gdy Państwo stosuje miarę masy w funtach, oznakowanie maksymalnej dopuszczalnej masy powinno wskazywać maksymalną dopuszczalną masę w setkach funtów zaokrąglonych do pełnych stu funtów (100 lbs).*

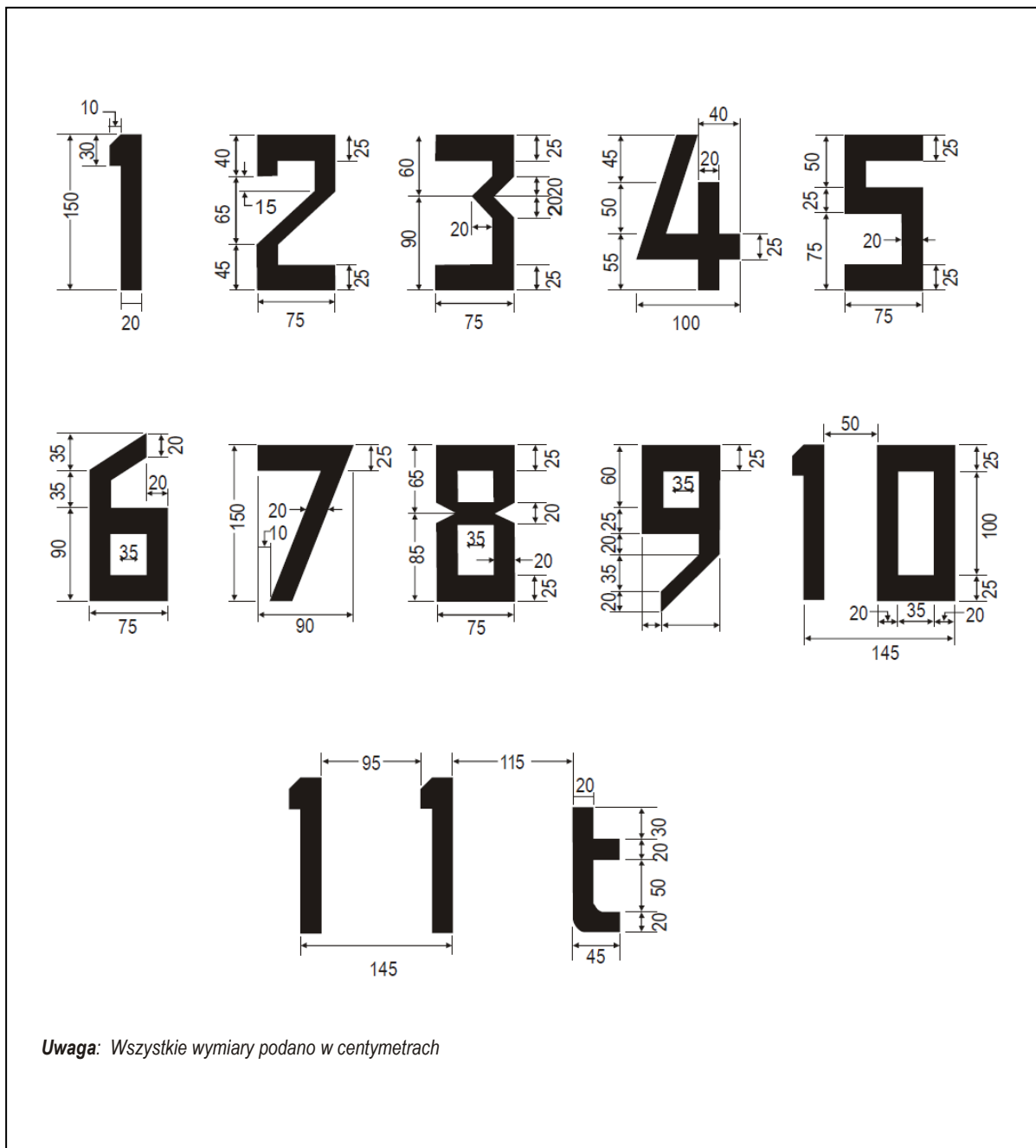
5.2.3.7 **Zalecenie.** — *Jeżeli maksymalna dopuszczalna masa jest wyrażana z przybliżeniem do najbliższych 100 kg, miejsce dziesiętne powinno oddzielone znakiem w postaci kwadratu o boku 30 cm.*

Wszystkie strefy FATO z wyjątkiem FATO typu droga startowa

5.2.3.8 **Zalecenie.** — *Cyfry i litera oznakowania powinny mieć kolor kontrastujący z tłem i powinny mieć kształt i proporcje jak pokazano na Rysunku 5-4 dla strefy FATO o wymiarze większym niż 30 m. W przypadku strefy FATO o wymiarach pomiędzy 15 m do 30 m wysokość cyfr i litery oznakowania powinna wynosić co najmniej 90 cm, a w przypadku strefy FATO o wymiarach poniżej 15 m, wysokość cyfr i litery oznakowania powinna wynosić co najmniej 60 cm, z proporcjonalnym zmniejszeniem szerokości i grubości każdej z liter i cyfr.*

Strefa FATO typu droga startowa

5.2.3.9 **Zalecenie.** — *Cyfry i litera oznakowania powinny mieć kolor kontrastujący z tłem i powinny mieć kształt i proporcje jak pokazano na Rysunku 5-4.*



Rysunek 5-4 Kształt i proporcje liter i cyfr

5.2.4 Oznakowanie wartości „D”

Zastosowanie

Wszystkie strefy FATO z wyjątkiem FATO typu droga startowa

5.2.4.1 Oznakowanie wartości „D” powinno być zobrazowane na lotnisku dla śmigłowców na platformie oraz na lotnisku dla śmigłowców na statku.

Strefa FATO typu droga startowa

Uwaga. – Nie wymaga się oznakowania wartości „D” na lotnisku dla śmigłowców posiadającym strefę FATO typu droga startowa.

5.2.4.2 **Zalecenie.** — Wartość „D” powinna być zobrazowana na lotniskach dla śmigłowców na ziemi oraz na lotniskach wyniesionych dla śmigłowców wykonujących operacje w 2 lub 3 klasie osiągnięć.

Lokalizacja

5.2.4.3 Oznakowanie wartości „D” powinno być zlokalizowane w obrębie strefy TLOF lub strefy FATO w taki sposób, aby było czytelne z preferowanego kierunku podejścia końcowego.

5.2.4.4 *W przypadku, gdy istnieje więcej niż jeden kierunek podejścia, należy zapewnić dodatkowe oznakowanie wartości „D”, tak, aby co najmniej jedno oznakowanie wartości „D” było czytelne z kierunków podejścia końcowego. W przypadku prowizorycznego lotniska dla śmigłowców umieszczonego w bocznej części statku, oznakowanie wartości „D” powinno być zapewnione na obwodzie okręgu D, na drugiej, dziesiątej i dwunastej godzinie, patrząc od strony boku statku w kierunku linii środkowej.*

Charakterystyka

5.2.4.5 Wartość „D” powinna być oznaczona kolorem białym. Oznakowanie wartości „D” powinno być zaokrąglone do najbliższego całego metra lub stopy, z tym, że 0,5 jest zaokrąglane w dół.

5.2.4.6 **Zalecenie.** — *Cyfry i litera oznakowania powinny mieć kolor kontrastujący z tłem i powinny mieć kształt i proporcje jak pokazano na Rysunku 5-4 dla strefy FATO o wymiarze większym niż 30 m. W przypadku strefy FATO o wymiarach pomiędzy 15 do 30 m wysokość cyfr i litery oznakowania powinna wynosić, co najmniej 90 cm, a w przypadku strefy FATO o wymiarach poniżej 15 m, wysokość cyfr i litery oznakowania powinna wynosić, co najmniej 60 cm, z proporcjonalnym zmniejszeniem szerokości i grubości każdej z liter i cyfr.*

5.2.5 Oznakowanie wymiarów strefy podejścia końcowego i startu (FATO)

Zastosowanie

5.2.5.1 **Zalecenie.** — *Rzeczywiste wymiary strefy FATO przeznaczonej do wykorzystania przez śmigłowce w 1 klasie osiągnięć powinny być zaznaczone na tej strefie FATO.*

5.2.5.2 **Zalecenie.** — *Jeżeli rzeczywisty wymiar(-y) strefy FATO przeznaczonej do wykorzystania przez śmigłowce w 2 lub 3 klasie osiągnięć jest mniejszy niż 1D, to wymiar(-y) ten powinien być zaznaczony na tej strefie FATO.*

Lokalizacja

5.2.5.3 Oznakowanie wymiaru strefy FATO powinno być zlokalizowane w obrębie danej strefy FATO i powinno być umieszczone tak, aby było czytelne z preferowanego kierunku podejścia końcowego.

Charakterystyka

5.2.5.4 Wymiary powinny być jest zaokrąglone do najbliższego metra lub stopy.

Uwaga. – Jeżeli strefa FATO ma kształt prostokąta, to wskazana jest zarówno długość jak i szerokość strefy FATO względem preferowanego kierunku podejścia końcowego.

Wszystkie strefy FATO z wyjątkiem FATO typu droga startowa

5.2.5.5 **Zalecenie.** — Cyfry i litera oznakowania powinny mieć kolor kontrastujący z tłem i powinny mieć kształt i proporcje jak pokazano na Rysunku 5-4 dla strefy FATO o wymiarze większym niż 30 m. W przypadku strefy FATO o wymiarach pomiędzy 15 do 30 m, wysokość cyfr i litery oznakowania powinna wynosić, co najmniej 90 cm, a w przypadku strefy FATO o wymiarach poniżej 15 m, wysokość cyfr i litery oznakowania powinna wynosić co najmniej 60 cm, z proporcjonalnym zmniejszeniem szerokości i grubości każdej z liter i cyfr.

Strefa FATO typu droga startowa

5.2.5.6 **Zalecenie.** — Cyfry i litera oznakowania powinny mieć kolor kontrastujący z tłem i powinny mieć kształt i proporcje jak pokazano na Rysunku 5-4.

5.2.6 Oznakowanie lub oznaczniki obwodu strefy podejścia końcowego i startu (FATO) dla lotnisk dla śmigłowców na ziemi

Zastosowanie

5.2.6.1 Oznakowanie lub oznaczniki obwodu lub strefy FATO powinny być stosowane na lotniskach dla śmigłowców na ziemi, na których rozmiar strefy FATO nie jest oczywisty.

Lokalizacja

5.2.6.2 Oznakowanie lub oznaczniki obwodu lub strefy FATO powinny być zlokalizowane na krawędzi strefy FATO.

Charakterystyka — Strefa FATO typu droga startowa

5.2.6.3 Obwód strefy FATO powinien być określony za pomocą oznakowania lub oznaczników rozmieszczonych w równych odstępach nie większych niż 50 m, z co najmniej trzema oznakowaniami lub oznacznikami po każdej stronie, włączając w to oznakowanie lub oznacznik w każdym narożniku.

5.2.6.4 Oznakowanie strefy FATO powinno mieć postać prostokątnego pasa o długości 9 m lub jednej piątej boku strefy FATO i szerokości 1 m.

5.2.6.5 Oznakowanie obwodu strefy FATO powinno być białe.

5.2.6.6 Oznacznik obwodu strefy FATO powinien mieć wymiary jak pokazano na Rysunku 5-5.

5.2.6.7 Oznaczniki obwodu strefy FATO powinny mieć kolor, który skutecznie kontrastuje z otaczającym je tłem.

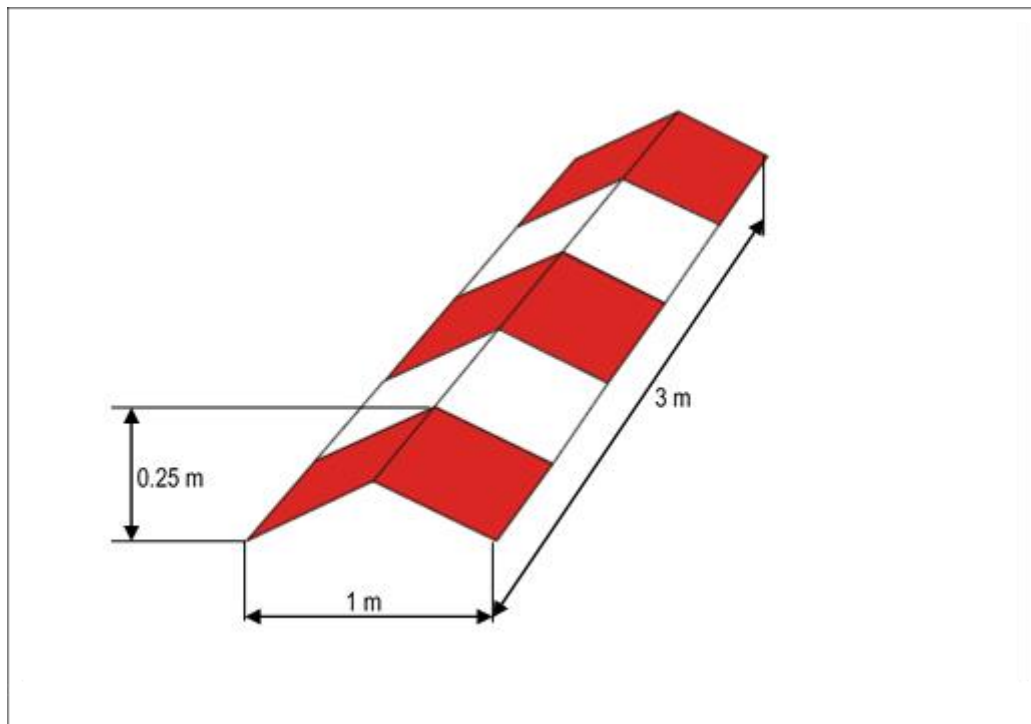
5.2.6.8 **Zalecenie.** — *Oznaczniki obwodu strefy FATO powinny mieć jeden kolor, pomarańczowy lub czerwony, lub dwa kontrastujące kolory, pomarańczowy i biały lub należy stosować naprzemiennie, kolor czerwony i biały, z wyjątkiem sytuacji, gdy kolory te zlewają się z tłem.*

Charakterystyka — *Wszystkie strefy FATO z wyjątkiem FATO typu droga startowa*

5.2.6.9 W przypadku nieutwardzonej strefy FATO, obwód powinien być określony przy pomocy oznaczników naziemnych (równo z ziemią). Oznaczniki obwodu strefy FATO powinny mieć 30 cm szerokości i 1,5 m długości, a odległości pomiędzy ich końcami powinny wynosić nie mniej niż 1,5 m i nie więcej niż 2 m. Narożniki kwadratowych lub prostokątnych stref FATO powinny być określone.

5.2.6.10 W przypadku utwardzanej strefy FATO, obwód powinien być określony przy pomocy linii przerywanej. Segmenty oznakowania obwodu strefy FATO powinny mieć 30 cm szerokości i 1,5 m długości, a odległości pomiędzy końcami segmentów powinny mieć nie mniej niż 1,5 m i nie więcej niż 2 m. Narożniki kwadratowych lub prostokątnych stref FATO powinny być określone.

5.2.6.11 Oznakowanie i oznaczniki naziemne obwodu strefy FATO powinny być białe



Rysunek 5-5 Oznacznik krawędzi strefy FATO typu droga startowa

5.2.7 Oznakowanie identyfikacji strefy podejścia końcowego i startu (FATO) dla FATO typu droga startowa

Zastosowanie

5.2.7.1 **Zalecenie.** — *Oznakowanie identyfikacji strefy FATO powinno być zapewniane na lotnisku dla śmigłowców, gdy konieczne jest wyznaczenie takiej strefy dla potrzeb pilota.*

Lokalizacja

5.2.7.2 Oznakowanie identyfikacji strefy FATO powinno być zlokalizowane na początku tej strefy, jak pokazano na Rysunku 5-2.

Charakterystyka

5.2.7.3 Oznakowanie identyfikacji strefy FATO powinno składać się z liczby dwucyfrowej. Liczba ta powinna być liczbą całkowitą najbliższą jednej dziesiątej północy magnetycznej widzianej z kierunku podejścia. Jeżeli powyższa zasada daje liczbę jednocyfrową to powinna być ona poprzedzona zerem. Oznakowanie identyfikacji strefy FATO pokazane na Rysunku 5-2 powinno być uzupełnione znakiem identyfikacji lotniska dla śmigłowców.

5.2.8 Oznakowanie punktu celowania

Zastosowanie

5.2.8.1 **Zalecenie.** — *Oznakowanie punktu celowania powinno być zapewnione na lotniskach dla śmigłowców, gdzie konieczne jest, aby pilot wykonał podejście do określonego punktu nad strefą FATO przed zbliżeniem się do strefy TLOF.*

Lokalizacja — Strefa FATO typu droga startowa

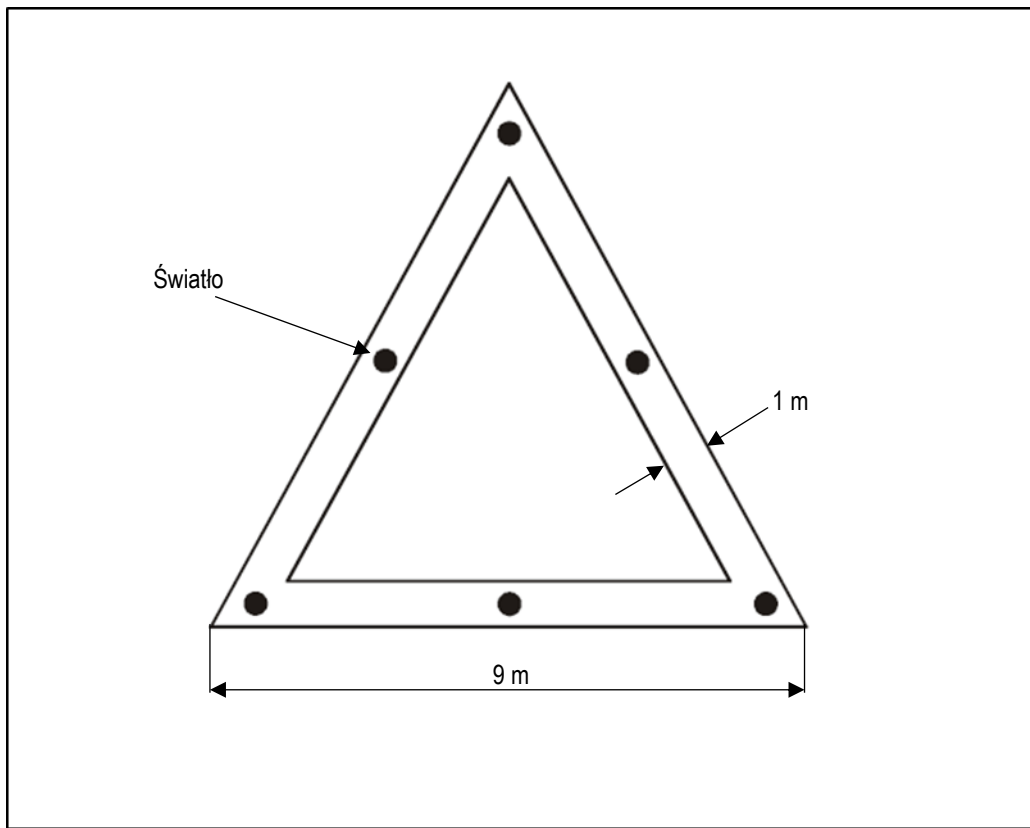
5.2.8.2 Oznakowanie punktu celowania powinno być zlokalizowane w strefie FATO.

Lokalizacja — Wszystkie strefy FATO za wyjątkiem strefy FATO typu droga startowa

5.2.8.3 Oznakowanie punktu celowania powinno być zlokalizowane w środku strefy FATO, jak pokazano na Rysunku 5-1.

Charakterystyka

5.2.8.4 Oznakowanie punktu celowania powinno mieć kształt równobocznego trójkąta, w którym dwusieczna jednego z kątów jest zgodną z preferowanym kierunkiem podejść. Oznakowanie to powinno się składać z białych linii ciągłych, a jego wymiary powinny być zgodne z tymi, które pokazano na Rysunku 5-6.



Rysunek 5-6 Oznakowanie punktu celowania

5.2.9 Oznakowanie obwodu strefy przyziemienia i wznoszenia (TLOF)

Zastosowanie

5.2.9.1 Oznakowanie obwodu strefy TLOF powinno być zobrażowane dla strefy TLOF znajdującej się w strefie FATO lotnisk dla śmigłowców na ziemi, jeżeli obwód strefy TLOF nie jest oczywisty.

5.2.9.2 Oznakowanie obwodu strefy TLOF powinno być wykonane na lotnisku wyniesionym dla śmigłowców, na lotnisku dla śmigłowców na platformie oraz na lotnisku dla śmigłowców na statku.

5.2.9.3 **Zalecenie.** — *Oznakowanie obwodu strefy TLOF powinno być zapewnione na każdej strefie TLOF umieszczonej na stanowisku postojowym śmigłowca, na lotnisku dla śmigłowców na ziemi.*

Lokalizacja

5.2.9.4 Oznakowanie obwodu strefy TLOF powinno być zlokalizowane wzdłuż krawędzi tej strefy.

Charakterystyka

5.2.9.5 Oznakowanie obwodu strefy TLOF powinno składać się z białej linii ciągłej o szerokości, co najmniej 30 cm.

5.2.10 Oznakowanie punktu przyziemienia/ustawienia

Zastosowanie

5.2.10.1 Oznakowanie punktu przyziemienia/ustawienia powinno być zapewnione, gdy konieczne jest, aby pilot dokładnie przyziemił lub ustawił śmigłowiec w określonej pozycji. Oznakowanie punktu przyziemienia/ustawienia powinno być zapewnione na stanowisku postojowym śmigłowca, przeznaczonym do wykonania skrętu.

Lokalizacja

5.2.10.2 Oznakowanie punktu przyziemienia/ustawienia powinno być zlokalizowane w taki sposób, że gdy fotel pilota znajduje się nad tym oznakowaniem, całe podwozia śmigłowca znajduje się w obrębie strefy TLOF i wszystkie części śmigłowca znajdują się z daleka od jakiegokolwiek przeszkody z zachowaniem bezpiecznego marginesu.

5.2.10.3 Na lotnisku dla śmigłowców, środek oznakowania punktu przyziemienia/ustawienia powinien być zlokalizowany na środku strefy TLOF, z wyjątkiem sytuacji, w której środek oznakowania punktu przyziemienia/ustawienia może być przesunięty od środka strefy TLOF, jeśli studium aeronautyczne wykaże, że takie przesunięcie jest konieczne i że tak przesunięte oznakowanie nie wpłynie ujemnie na bezpieczeństwo. W przypadku stanowiska postojowego śmigłowca przeznaczonego do wykonywania zakrętów w zawisie, oznakowanie punktu przyziemienia/ustawienia jest umieszczane w środku strefy środkowej (patrz Rysunek 3-4).

5.2.10.4 Na lotniskach dla śmigłowców na platformie środek oznakowania punktu przyziemienia powinien być umieszczany w centralnym punkcie strefy FATO, z wyjątkiem sytuacji, w której oznakowanie może być przesunięte od środka sektora wolnego od przeszkód o nie więcej niż $0,1 D$, jeśli studium aeronautyczne wykaże, że takie przesunięcie jest konieczne i że tak przesunięte oznakowanie nie wpłynie ujemnie na bezpieczeństwo.

Uwaga. – Patrz wskazówki w „Podręczniku lotnisk dla śmigłowców” Doc 9261

Charakterystyka

5.2.10.5 Oznakowanie punktu przyziemienia/ustawienia powinno mieć kształt żółtego okręgu o szerokości linii, co najmniej $0,5 m$. W przypadku lotniska dla śmigłowców na platformie oraz lotniska dla śmigłowców na statku zbudowanego celowo, o wartości D $16,0 m$ lub większej, szerokość linii powinna wynosić, co najmniej $1 m$.

5.2.10.6 Wewnętrzna średnica oznakowania punktu przyziemienia/ustawienia wynosi $0,5D$ największego śmigłowca, do obsługi którego strefa TLOF i/lub stanowisko postojowe śmigłowca są przeznaczone.

5.2.11 Oznakowanie nazwy lotniska dla śmigłowców

Zastosowanie

5.2.11.1 **Zalecenie.** — Oznakowanie nazwy lotniska dla śmigłowców oraz lotniska dla śmigłowców na pokładzie statku powinno być stosowane, gdy nie ma innych alternatywnych środków identyfikacji wzrokowej.

Lokalizacja

5.2.11.2 **Zalecenie.** — Oznakowanie nazwy lotniska dla śmigłowców powinno być umieszczone na lotnisku w taki sposób, aby w miarę możliwości było widoczne pod każdym kątem powyżej poziomu lotniska. Jeśli na lotnisku dla śmigłowców na platformie jest sektor z przeszkodami, oznakowanie to powinno być zlokalizowane po stronie przeszkód znaku identyfikacji lotniska dla śmigłowców. W przypadku prowizorycznego lotniska dla śmigłowców umieszczonego na bocznej stronie statku, oznakowanie to powinno być umieszczone na wewnętrznej stronie znaku identyfikacji lotniska dla śmigłowców w polu pomiędzy oznakowaniem obwodu strefy TLOF a granicą sektora ograniczającego przeszkody (LOS).

Charakterystyka

5.2.11.3 Oznakowanie nazwy lotniska dla śmigłowców powinno się składać z nazwy albo z alfanumerycznego oznaczenia lotniska używanego w łączności radiowej (R/T).

5.2.11.4 **Zalecenie.** — Oznakowanie nazwy lotniska dla śmigłowców, przeznaczonego do wykorzystania w nocy lub w warunkach złej widoczności powinno być oświetlone światłem z zewnątrz lub od wewnątrz.

Strefa FATO typu droga startowa

5.2.11.5 **Zalecenie.** — Litery i cyfry oznakowania powinny mieć wysokość nie mniejszą niż 3 m.

Wszystkie strefy FATO z wyjątkiem FATO typu droga startowa

5.2.11.6 **Zalecenie.** — Litery i cyfry oznakowania powinny mieć nie mniej niż 1,5 m wysokości na lotniskach dla śmigłowców na ziemi i nie mniej niż 1,2 m na lotniskach wyniesionych dla śmigłowców oraz na lotniskach dla śmigłowców na platformie lub na statkach. Kolor oznakowania powinien kontrastować z tłem i najlepiej, gdyby był to kolor biały.

5.2.12 Oznakowanie sektora wolnego od przeszkód (chevron) na lotnisku dla śmigłowców na platformie

Zastosowanie

5.2.12.1 Lotnisko dla śmigłowców na platformie, do którego przylegają przeszkody wystające ponad poziom tego lotniska, powinno posiadać oznakowanie sektora wolnego od przeszkód.

Lokalizacja

5.2.12.2 Oznakowanie sektora wolnego od przeszkód na lotnisku dla śmigłowców na platformie, jeśli to możliwe, powinno być zlokalizowane w odległości równej promieniowi największego okręgu, jaki może być wpisany w strefę TLOF lub 0,5 D, w zależności od tego, która odległość jest większa od środka strefy TLOF.

Uwaga. – Jeżeli punkt początkowy znajduje się poza strefą TLOF, i nie jest możliwe namalowanie znaku „chevron”, to znak ten powinien być przeniesiony do obwodu strefy TLOF, na dwusieczną sektora wolnego od przeszkód (OFS). W takim przypadku, odległość oraz kierunek przesunięcia wraz z ostrzeżeniem o treści „UWAGA: PRZESUNIĘTY ZNAK CHEVRON” z podaniem odległości i kierunku przesunięcia, oznaczone są w polu poniżej znaku „chevron” czarnymi literami o wysokości nie mniejszej niż 10 cm. Przykładowy rysunek znajduje się w „Podręczniku lotnisk dla śmigłowców” (Doc 9261).

Charakterystyka

5.2.12.3 Oznakowanie sektora wolnego od przeszkód na lotnisku dla śmigłowców na platformie powinno wskazywać lokalizację tego sektora i kierunki jego granic.

Uwaga. – Przykładowe rysunki są zawarte w „Podręczniku lotnisk dla śmigłowców” (Doc 9261).

5.2.12.4 Wysokość znaku „chevron” nie powinna być mniejsza niż 30 cm.

5.2.12.5 Znak „chevron” powinien być wyznaczony jaskrawym kolorem.

5.2.12.6 **Zalecenie.** — Znak „chevron” powinien być czarny.

5.2.13 Oznakowanie powierzchni lotniska dla śmigłowców na platformie i lotniska dla śmigłowców na statku

Zastosowanie

5.2.13.1 **Zalecenie.** — Oznakowanie powierzchni powinno być zapewniane, aby pomóc pilotowi w określeniu lokalizacji lotniska dla śmigłowców na platformie lub na statku podczas podejścia do lądowania w dzień.

Lokalizacja

5.2.13.2 **Zalecenie.** — Oznakowanie powierzchni powinno być stosowane do obszaru zdolnego do przenoszenia obciążeń dynamicznych ograniczonego przez oznakowanie obwodu strefy TLOF.

Charakterystyka

5.2.13.3 **Zalecenie.** — Powierzchnia znajdująca się w granicach strefy TLOF, lotniska dla śmigłowców na platformie lub lotniska dla śmigłowców na statku, powinna być koloru ciemnozielonego i mieć powłokę o wysokim współczynniku tarcia.

Uwaga. – W przypadku, gdy zastosowanie powłoki nawierzchni może mieć negatywny wpływ na jakość tarcia, to powierzchnia ta nie musi być pomalowana. W takich przypadkach, najlepszym sposobem praktycznym na zwiększenie wyrazistości oznakowania, jest zaznaczenie konturów oznakowania kolorami kontrastującymi ze sobą.

5.2.14 Oznakowanie sektora zakazu lądowania na lotniskach dla śmigłowców na platformie

Zastosowanie

5.2.14.1 **Zalecenie.** — Oznakowanie sektora zakazu lądowania, na lotniskach dla śmigłowców na platformie, powinno być stosowane tam, gdzie konieczne jest, aby zapobiec lądowaniu śmigłowca w zakresie określonych kursów.

Lokalizacja

5.2.14.2 Oznakowanie sektora zakazu lądowania, na lotnisku dla śmigłowców na platformie, powinno być umieszczone na oznakowaniu punktu przyziemienia/ustawienia na skraju strefy TLOF, w zakresie istotnych kursów.

Charakterystyka

5.2.14.3 Oznakowanie sektora zakazu lądowania, na lotnisku dla śmigłowców na platformie, powinno mieć formę biało czerwonych oznaczeń, takich jak pokazane na Rysunku 5-7.

Uwaga. – Oznakowanie sektora zakazu lądowania, gdzie uznano to za konieczne, jest stosowane do wskazania szeregu kursów śmigłowca, które nie będą stosowane przez śmigłowiec podczas lądowania. Ma to na celu zapewnienie, że nos śmigłowca jest trzymany z dala od oznakowania podczas wykonywania manewrów do lądowania.



Rysunek 5-7. Oznakowanie sektora, zakazu lądowania na lotnisku dla śmigłowców na platformie

5.2.15 Oznakowanie i oznaczniki dróg kołowania śmigłowców po ziemi

Uwaga 1. – Specyfikacje dotyczące oznakowania miejsc oczekiwania przed drogą startową zawarte w Załączniku 14 ICAO, Tom I, punkt 5.2.10 mają również zastosowanie do dróg kołowania przeznaczonych do kołowania śmigłowców po ziemi.

Uwaga 2. – Nie wymaga się oznakowania tras kołowania po ziemi.

Zastosowanie

5.2.15.1 **Zalecenie.** — *Linia środkowa drogi kołowania śmigłowców po ziemi powinna być identyfikowana przy pomocy oznakowania, a krawędzie drogi kołowania śmigłowców po ziemi, jeżeli nie są one oczywiste, powinny być identyfikowane przy pomocy oznaczników lub oznakowania.*

Lokalizacja

5.2.15.2 Oznakowanie drogi kołowania śmigłowców po ziemi przebiega wzdłuż linii środkowej oraz, jeżeli jest to wymagane, wzdłuż krawędzi drogi kołowania śmigłowców po ziemi.

5.2.15.3 Oznaczniki krawędzi drogi kołowania śmigłowców po ziemi umieszczone są na odległości od 0,5 m do 3 m nad krawędzią drogi kołowania śmigłowców po ziemi.

5.2.15.4 Oznaczniki krawędzi drogi kołowania śmigłowców po ziemi, jeżeli są zapewniane, są umieszczone w odstępach nie większych niż 15 m po każdej stronie sekcji prostych oraz 7,5 m po każdej stronie sekcji zakrzywionych, z co najmniej czterema oznacznikami rozmieszczonymi w równych odstępach w obrębie jednej sekcji.

Charakterystyka

5.2.15.5 Oznakowanie linii środkowej drogi kołowania śmigłowców po ziemi powinno być wykonane linią ciągłą o szerokości 15 cm koloru żółtego.

5.2.15.6 Oznaczniki krawędzi drogi kołowania śmigłowców po ziemi są ciągłą podwójną żółtą linią, każda o szerokości 15 cm w odstępach od siebie 15 cm (najbliższa krawędź do najbliższej krawędzi).

Uwaga. – Oznakowanie może być wymagane na lotnisku gdzie konieczne jest wskazanie, że droga kołowania śmigłowców po ziemi jest odpowiednia do wykorzystania tylko przez śmigłowce.

5.2.15.7 Oznacznik krawędzi drogi kołowania śmigłowców po ziemi jest łamliwy.

5.2.15.8 Oznacznik krawędzi drogi kołowania śmigłowców po ziemi nie przekracza płaszczyzny, która ma swój początek na wysokości 25 cm nad powierzchnią drogi kołowania śmigłowców po ziemi, w odległości 0,5 m od krawędzi drogi kołowania śmigłowców po ziemi, z nachyleniami w górę i na zewnątrz z pochyleniem 5%, na odległość 3 m nad krawędź drogi kołowania śmigłowców po ziemi.

5.2.15.9 Oznacznik krawędzi drogi kołowania śmigłowców po ziemi jest koloru niebieskiego.

Uwaga 1. – Wytyczne w sprawie odpowiednich oznaczników krawędzi znajdują się w „Podręczniku lotnisk dla śmigłowców” (Doc 9261).

Uwaga 2. – Jeżeli na lotnisku stosowane są niebieskie oznaczniki, wymagane może być oznakowanie w celu wskazania, że droga kołowania śmigłowców po ziemi jest odpowiednia do wykorzystania tylko przez śmigłowce.

5.2.15.10 Jeżeli droga kołowania śmigłowców po ziemi ma być wykorzystana w nocy, oznaczniki krawędzi będą wewnętrznie podświetlane lub odblaskowe.

5.2.16 Oznakowanie i oznaczniki drogi kołowania śmigłowców w powietrzu

Uwaga. – Nie wymaga się oznakowania tras kołowania w powietrzu.

Zastosowanie

5.2.16.1 **Zalecenie.** — *Linia środkowa drogi kołowania śmigłowców w powietrzu lub, jeżeli nie są oczywiste, krawędzie drogi kołowania śmigłowców w powietrzu powinny być identyfikowane przy pomocy oznaczników lub oznakowania.*

Lokalizacja

5.2.16.2 Oznakowanie linii środkowej drogi kołowania śmigłowców w powietrzu lub naziemne oznaczniki linii środkowej przebiegają wzdłuż linii środkowej drogi kołowania śmigłowca w powietrzu.

5.2.16.3 Oznakowanie krawędzi dróg kołowania śmigłowców w powietrzu umieszczone jest wzdłuż krawędzi drogi kołowania śmigłowców w powietrzu.

5.2.16.4 Oznaczniki krawędzi dróg kołowania śmigłowców w powietrzu umieszczone są w odległości od 1 m do 3 m nad krawędzią drogi kołowania śmigłowców w powietrzu.

5.2.16.5 **Zalecenie.** — *Oznaczniki krawędzi dróg kołowania śmigłowców w powietrzu nie powinny znajdować się na odległości mniejszej niż 0,5 raza największej całkowitej szerokości śmigłowca, dla którego przeznaczona jest droga kołowania w powietrzu.*

Charakterystyki

5.2.16.6 Linia środkowa drogi kołowania śmigłowców w powietrzu, jeżeli znajduje się na utwardzanej powierzchni, oznakowana jest ciągłą żółtą linią o szerokości 15 cm.

5.2.16.7 Krawędzie drogi kołowania śmigłowców w powietrzu, jeżeli znajdują się na utwardzanej powierzchni, oznakowane są ciągłymi podwójnymi żółtymi liniami o szerokości 15 cm z odstępami 15 cm (najbliższa krawędź do najbliższej krawędzi).

Uwaga. – *Jeżeli istnieje możliwość pomylenia drogi kołowania śmigłowców w powietrzu z drogą kołowania śmigłowców po ziemi, wymagane może być oznakowanie dla wskazania trybu operacji kołowania, które są dozwolone.*

5.2.16.8 Jeżeli linia środkowa drogi kołowania śmigłowców w powietrzu znajduje się na nietwardzanej powierzchni, która nie przyjmie malowanych oznakowań, jest oznaczana przy pomocy równych naziemnych żółtych oznaczników o szerokości 15 cm i długości około 1,5 m, w odstępach nie większych niż 30 m w sekcjach prostych i nie większych niż 15 m w sekcjach zakrzywionych, z co najmniej czterema oznacznikami w równych odstępach w obrębie sekcji.

5.2.16.9 Oznaczniki krawędzi drogi kołowania śmigłowców w powietrzu, jeżeli są zapewniane, są umieszczone w odstępach nie większych niż 30 m po każdej stronie sekcji prostych oraz w odstępach nie

większych niż 15 m po każdej stronie sekcji zakrzywionych, z co najmniej czterema oznacznikami rozmieszczonymi w równych odstępach w obrębie jednej sekcji.

5.2.16.10 Oznaczniki krawędzi drogi kołowania śmigłowców w powietrzu są łamliwe.

5.2.16.11 Oznaczniki krawędzi drogi kołowania śmigłowców w powietrzu nie przekraczają płaszczyzny, która ma swój początek na wysokości 25 cm nad powierzchnią drogi kołowania śmigłowców w powietrzu, w odległości 1 m od krawędzi drogi kołowania śmigłowców w powietrzu, z nachyleniami w górę i na zewnątrz z pochyleniem 5%, na odległość 3 m nad krawędź drogi kołowania śmigłowców w powietrzu.

5.2.16.12 **Zalecenie.** — *Oznaczniki krawędzi drogi kołowania śmigłowców w powietrzu nie powinny przekraczać płaszczyzny, która ma swój początek na wysokości 25 cm nad powierzchnią drogi kołowania śmigłowców w powietrzu, w odległości 0,5 raza największej całkowitej szerokości śmigłowca, dla którego przeznaczona jest droga kołowania, z nachyleniami w górę i na zewnątrz z pochyleniem 5%.*

5.2.16.13 Oznacznik krawędzi drogi kołowania śmigłowców w powietrzu posiada taki kolor(-y), które skutecznie kontrastują x tłem. Kolor czerwony nie jest używany dla oznaczników.

Uwaga. – *Wytyczne w sprawie odpowiednich oznaczników krawędzi znajdują się w „Podręczniku lotnisk dla śmigłowców” (Doc 9261).*

5.2.16.14 Jeżeli droga kołowania śmigłowców w powietrzu ma być wykorzystana w nocy, oznaczniki krawędzi drogi kołowania śmigłowców w powietrzu będą wewnętrznie podświetlane lub odblaskowe.

5.2.17 Oznakowanie stanowiska postojowego śmigłowca

Zastosowanie

5.2.17.1 Oznakowanie obwodu stanowiska postojowego śmigłowca jest umieszczone na stanowisku postojowym śmigłowca przeznaczonym do wykonywania zakrętów. Jeżeli oznakowanie obwodu stanowiska postojowego śmigłowców nie jest możliwe, zapewniane jest oznakowanie obwodu strefy środkowej, jeżeli nie jest on oczywisty.

5.2.17.2 W przypadku stanowiska postojowego śmigłowca przeznaczonego do wykorzystania do przejazdu przy kołowaniu, które uniemożliwia wykonanie zakrętu przez śmigłowiec, zapewniana jest lina zatrzymująca.

5.2.17.3 **Zalecenie.** — *Linie wyprostowania oraz linie wjazdu/wyjazdu powinny być zapewniane na stanowisku postojowym śmigłowca.*

Uwaga 1. – *Patrz Rysunek 5-8.*

Uwaga 2. – *Oznakowanie identyfikacji stanowiska postojowego śmigłowca może być zapewniane, jeżeli istnieje potrzeba określenia poszczególnych indywidualnych stanowisk.*

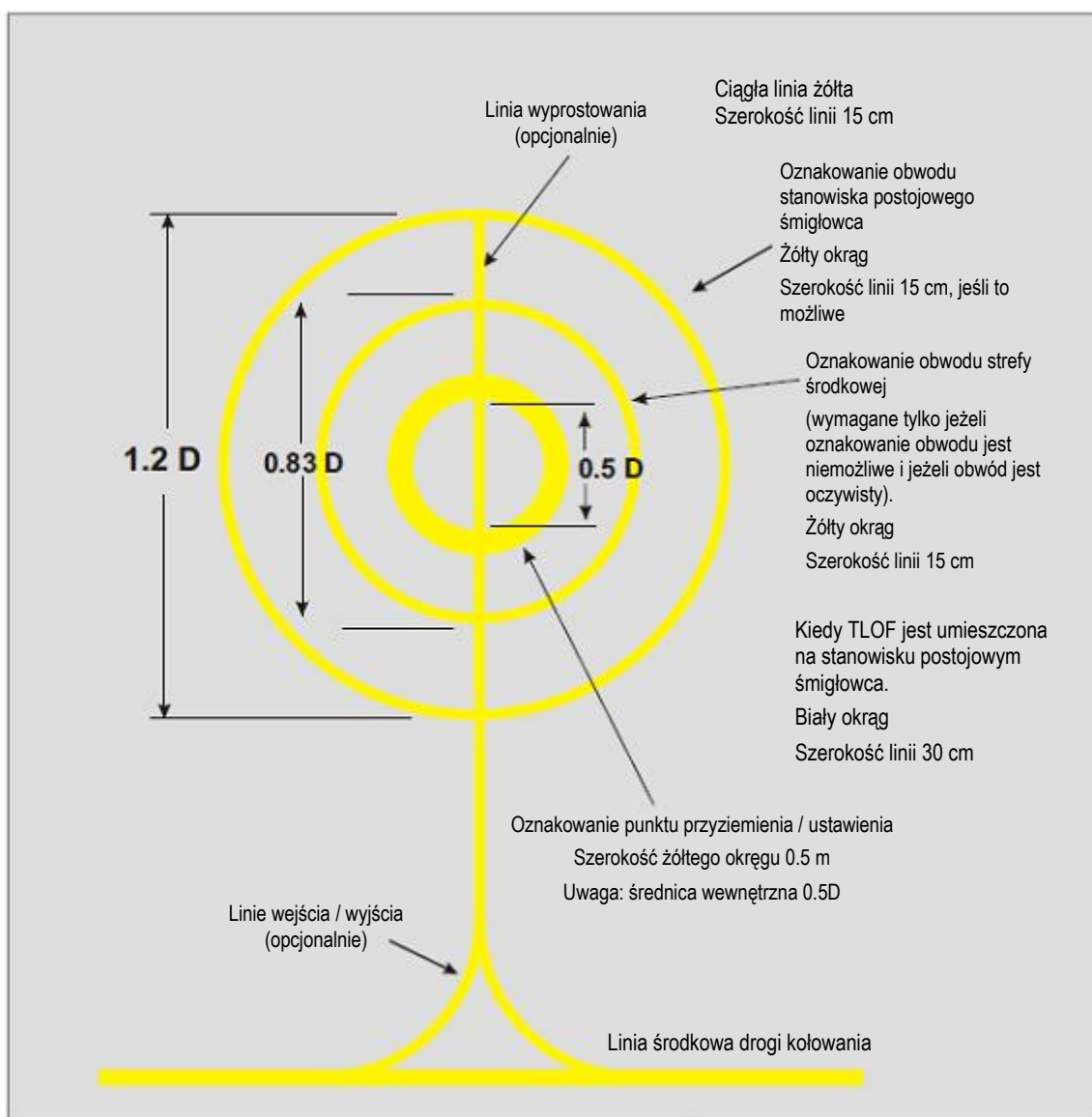
Uwaga 3. – *Może być zapewniane dodatkowe oznakowanie związane z wielkością stanowiska. Patrz „Podręcznik lotnisk dla śmigłowców” (Doc 9261).*

Lokalizacja

5.2.17.4 Oznakowanie obwodu stanowiska postojowego śmigłowców na stanowisku postojowym śmigłowca przeznaczonym do wykonywania zakrętów lub oznakowanie obwodu strefy środkowej powinno być koncentryczne ze strefą środkową stanowiska.

5.2.17.5 W przypadku, gdy stanowisko postojowe śmigłowca przeznaczone jest do przejazdu przy kołowaniu i nie umożliwia wykonania zakrętu przez śmigłowiec, powinna być umieszczona linia zatrzymania na osi drogi kołowania śmigłowców po ziemi przy kącie prostym do linii środkowej.

5.2.17.6 Linie wyprostowania oraz linie wjazdu/wyjazdu są zlokalizowane jak przedstawiono na Rysunku 5-8.



Rysunek 5-8. Oznakowanie stanowiska postojowego dla śmigłowca

Charakterystyki

5.2.17.7 Oznakowanie obwodu stanowiska postojowego śmigłowca stanowi żółty okrąg o szerokości linii 15 cm.

5.2.17.8 Oznakowanie obwodu strefy środkowej stanowi żółty okrąg o szerokości linii 15 cm, z wyjątkiem kiedy strefa TLOF znajduje się na stanowisku postojowym śmigłowca, zastosowanie ma oznakowanie obwodu strefy TLOF.

5.2.17.9 W przypadku, gdy stanowisko postojowe śmigłowca przeznaczone jest do przejazdu przy kołowaniu i nie umożliwia wykonania zakrętu przez śmigłowiec, żółta linia zatrzymania nie powinna mieć mniejszą niż szerokość drogi kołowania śmigłowców po ziemi i mieć grubość linii 50 cm.

5.2.17.10 Linie wyprostowania oraz linie wjazdu/wyjazdu są ciągłymi żółtymi liniami o szerokości 15 cm.

5.2.17.11 Zakrzywione części linii wyprostowania oraz linii wjazdu/wyjazdu mają promienie odpowiednie do najbardziej wymagającego typu śmigłowca, do którego obsługi przeznaczone jest stanowisko postojowe śmigłowca.

5.2.17.12 Znak identyfikacji stanowiska postojowego oznakowany jest kontrastującym kolorem tak, aby mógł być czytelny.

Uwaga 1. – Jeżeli planuje się, że śmigłowce będą przemieszczać się tylko w jednym kierunku, strzałki wskazujące kierunek, za którymi należy podjechać mogą zostać dodane, jako część linii wyprostowania.

Uwaga 2. – Charakterystyka oznakowania związana z wielkością stanowiska, z liniami wyprostowania oraz liniami wjazdu/wyjazdu przedstawiona jest na Rysunku 5-8.

5.2.18 Oznakowanie naprowadzania na ścieżkę lotu

5.2.18.1 **Zalecenie.** — Oznakowanie naprowadzania na ścieżkę lotu powinno być zapewniane na lotniskach dla śmigłowców, gdzie pożądane i przydatne jest wskazanie dostępnego kierunku(-ów) ścieżki podejścia i/lub odlotu.

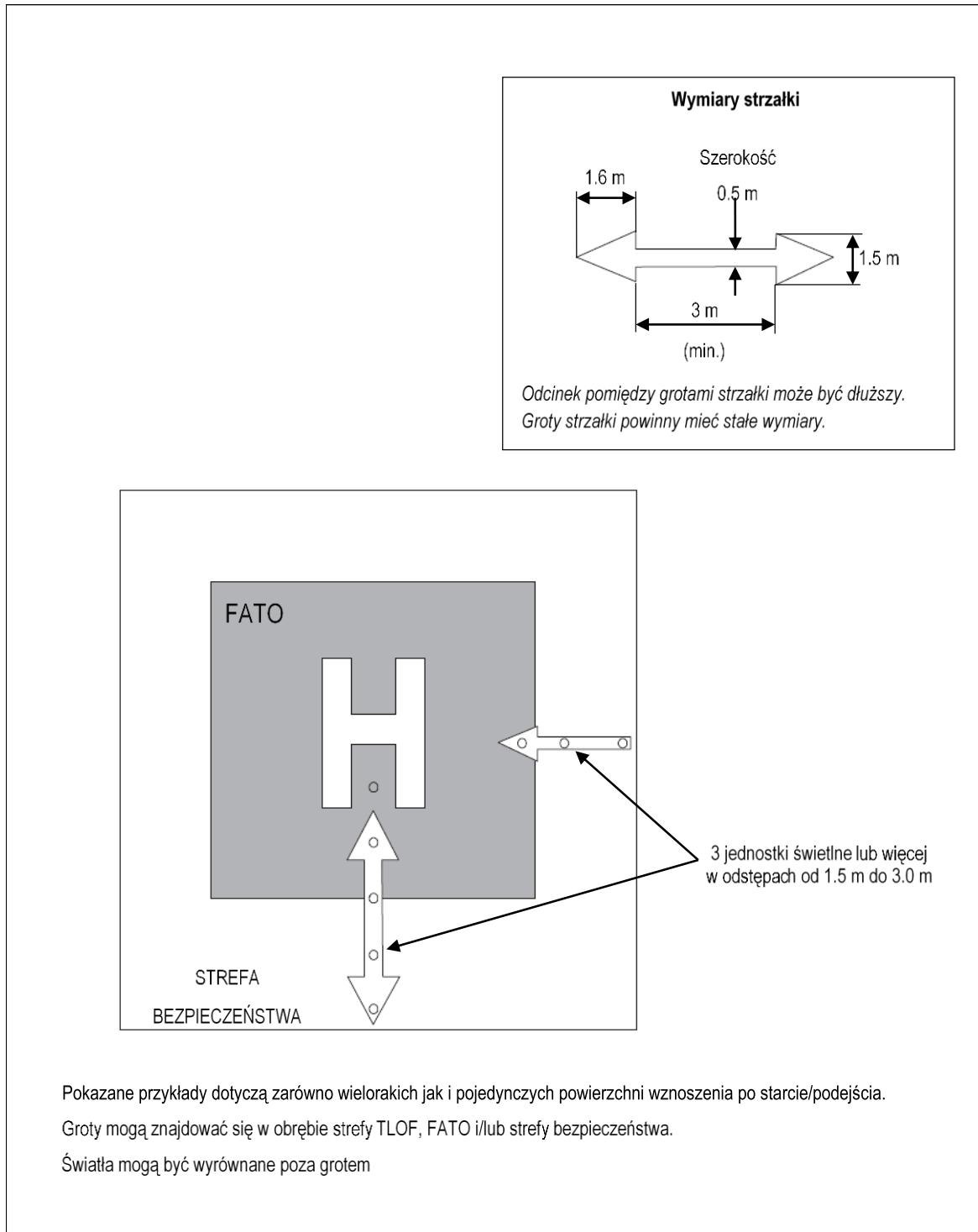
Uwaga. – Oznakowanie naprowadzania na ścieżkę lotu może być połączone ze światłami naprowadzania na ścieżkę lotu, o którym mowa w punkcie 5.3.4.

5.2.18.2 Oznakowanie naprowadzania na ścieżkę lotu powinno być umieszczone w linii prostej wzdłuż kierunku(-ów) ścieżki podejścia lub odlotu na jednej lub więcej stref TLOF, stref FATO, na strefie bezpieczeństwa lub każdej innej odpowiedniej powierzchni w bezpośrednim sąsiedztwie strefy FATO, TLOF lub strefy bezpieczeństwa.

5.2.18.3 Oznakowanie naprowadzania na ścieżkę lotu powinno składać się z jednej lub większej ilości strzałek oznaczonych na strefie TLOF, strefie FATO i/lub w strefie bezpieczeństwa jak przedstawiono na Rysunku 5-9. Kreska strzałki powinna mieć 50 cm szerokości i co najmniej 3 m długości. W przypadku połączenia z systemem świetlnym naprowadzania na ścieżkę lotu, przybierze ona formę przedstawioną na Rysunku 5-9, który zawiera schemat oznakowania strzałkami, które są stałe niezależnie od długości kreski.

Uwaga. – W przypadku ścieżki lotu ograniczonej do jednego kierunku podejścia lub jednego kierunku odlotu, oznaczenie strzałkowe może być jednokierunkowe. W przypadku lotniska dla śmigłowców z tylko pojedynczą dostępną ścieżką podejścia/odlotu, oznakowanie stanowi jedna dwukierunkowa strzałka.

5.2.18.4 **Zalecenie.** — Oznakowanie powinno być w kolorze zapewniającym dobry kontrast z tłem powierzchni, na której są oznakowania, preferowany jest kolor biały.



Rysunek 5-9. Oznakowanie i światła naprowadzania na ścieżkę lotu

5.3 Światła

5.3.1 Informacje ogólne

Uwaga 1. – Specyfikacje dotyczące zasłaniania naziemnych świateł nielotniczych oraz projektowania świateł wyniesionych i zagłębionych są zawarte w Załączniku 14, Tom I, punkt 5.3.1.

Uwaga 2. – W przypadku lotnisk dla śmigłowców na platformie i lotnisk dla śmigłowców zlokalizowanych w pobliżu szlaków wodnych, po których odbywa się żegluga, szczególną uwagę należy zwrócić na zapewnienie, że naziemne światła lotnicze nie wywołają dezorientacji u marynarzy.

Uwaga 3. – Ponieważ śmigłowce na ogół zbliżają się do zewnętrznych źródeł światła na bardzo małą odległość szczególnie ważne jest zapewnienie, aby były one osłonięte lub umieszczone w sposób wykluczający oślepienie bezpośrednie i z odbicia, chyba, że są to światła nawigacyjne ustawione zgodnie z przepisami międzynarodowymi.

Uwaga 4. – Specyfikacje zawarte w punktach 5.3.4, 5.3.6, 5.3.7 i 5.3.8 mają na celu zapewnienie skutecznego systemu świetlnego w warunkach nocnych. Jeżeli światła są używane w warunkach innych niż nocne, (tj. w ciągu dnia lub o zmroku) konieczne może być zwiększenie ich intensywności dla zapewnienia wzrokowych punktów orientacji poprzez zastosowanie odpowiedniej kontroli jasności. Wytyczne w tej sprawie znajdują się w dokumencie „Ustawienia intensywności świateł lotniskowych”.

5.3.2 Latarnia lotniskowa

Zastosowanie

5.3.2.1 **Zalecenie.** — *Latarnia lotniskowa powinna być zainstalowana na lotnisku dla śmigłowców, jeśli:*

- a) jest uznawane za konieczne zapewnienie wzrokowego naprowadzania z dużej odległości, a inne środki tego nie zapewniają; lub*
- b) identyfikacja lotniska dla śmigłowców jest utrudniona ze względu na otaczające światła.*

Lokalizacja

5.3.2.2 Latarnia lotniskowa powinna być zainstalowana na lotnisku dla śmigłowców lub w jego pobliżu, najlepiej na pozycji wyniesionej i w taki sposób, aby przy zbliżaniu się do niej na małą odległość nie powodowała oślepienia pilota.

Uwaga. – Jeśli istnieje prawdopodobieństwo, że piloci przy zbliżaniu do latarni lotniskowej na małą odległość będą przez nią oślepiani, latarnia może być podczas ostatniej fazy podejścia i lądowania wyłączana.

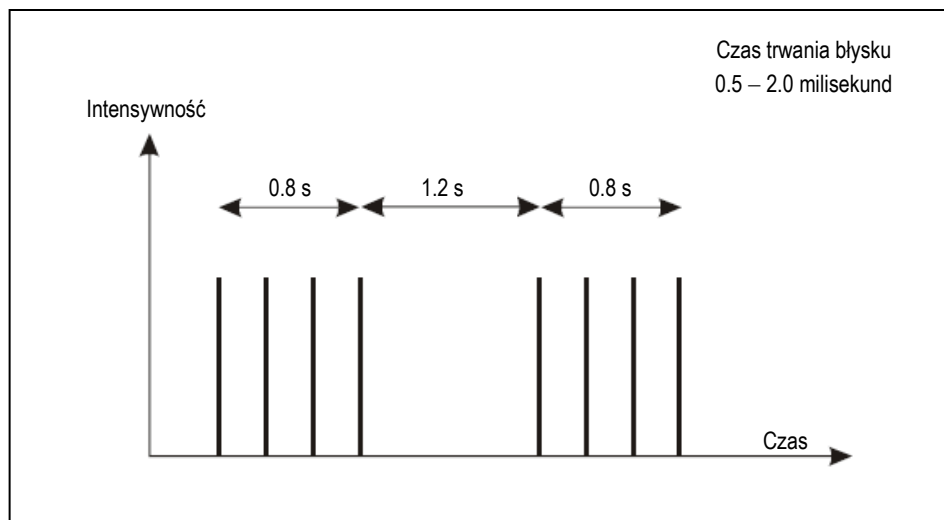
Charakterystyka

5.3.2.3 Latarnia na lotnisku dla śmigłowców powinna emitować powtarzalne serie równomiernie rozłożonych w czasie białych błysków, tak jak przedstawiono Rysunku 5-10.

5.3.2.4 Światło latarni powinno być widoczne z każdego kierunku.

5.3.2.5 **Zalecenie.** — Rozkład efektywnej intensywności każdego błysku powinien być taki jak przedstawiono na Rysunku 5-11, ilustracja 1.

Uwaga. — W przypadku, gdy wskazane jest sterowanie jasnością światel, ustalenie poziomów 10 i 3 procent może być wystarczające. Dodatkowo w celu upewnienia się, że piloci podczas końcowej fazy podejścia i lądowania nie będą oślepiani, osłanianie światel może okazać się konieczne.



Rysunek 5-10. Charakterystyka światła błyskowego latarni lotniskowej na lotnisku dla śmigłowców.

5.3.3 System światel podejścia

Zastosowanie

5.3.3.1 **Zalecenie.** — System światel podejścia powinien być zainstalowany na lotnisku dla śmigłowców, na którym jest pożądane i uzasadnione wskazywanie preferowanego kierunku podejścia.

Lokalizacja

5.3.3.2 System światel podejścia powinien być zainstalowany w linii prostej wzdłuż preferowanego kierunku podejścia.

Charakterystyka

5.3.3.3 **Zalecenie.** — System światel podejścia powinien składać się z rzędu trzech światel równomiernie rozstawionych w odstępach 30 m ze światłami tworzącymi poprzeczkę na długości 18 m w odległości 90 m od skrajnej strefy FATO, tak jak pokazano na Rysunku 5-12. Światła tworzące poprzeczkę powinny być ułożone w linię prostą prostopadłą do linii światel linii środkowej, równomiernie rozlokowane po obu jej stronach i mieć rozstaw co 4,5 m. Jeśli istnieje potrzeba wskazania kierunku podejścia końcowego w bardziej wyrazisty sposób, poza poprzeczką powinno się zainstalować dodatkowe światła, rozstawione co 30 m. Światła poza poprzeczką mogą świecić światłem stałym lub przerywanymi błyskami (sekwencyjnie), zależnie od warunków środowiskowych.

Uwaga. – Sekwencyjne światła błyskowe mogą być użyteczne w sytuacji, gdy identyfikacja świetlnego systemu podejścia jest trudna ze względu na otaczające światła.

5.3.3.4 Stałe światła powinny być białymi światłami bezkierunkowymi, widocznymi z wszystkich stron.

5.3.3.5 Sekwencyjne światła błyskowe powinny być białymi światłami bezkierunkowymi, widocznymi z wszystkich stron.

5.3.3.6 **Zalecenie.** — Światła błyskowe powinny mieć częstotliwość błysków raz na sekundę, a rozkład ich światła powinien wyglądać tak, jak pokazano na Rysunku 5-11, ilustracja 3. Kolejność błysków powinna zaczynać się od światel najdalszych i postępować w stronę poprzeczki.

5.3.3.7 **Zalecenie.** — W celu dostosowania się do dominujących warunków na drodze regulacji natężenia światła, powinno być zastosowane odpowiednie sterowanie jego jasnością.

Uwaga. – Za właściwe uznaje się następujące natężenia światła:

- a) światła stałe 100%, 30% i 10%; oraz
- b) światła błyskowe 100%, 10% i 3%.

5.3.4 System świateł naprowadzania na ścieżkę lotu

Zastosowanie

5.3.4.1 **Zalecenie.** — System świateł naprowadzania na ścieżkę lotu powinien być zapewniany na lotniskach dla śmigłowców, gdzie pożądane i przydatne jest wskazanie dostępnego kierunku(-ów) ścieżki podejścia i/lub odlotu.

Uwaga. – Światła naprowadzania na ścieżkę lotu może być połączone z oznakowaniem naprowadzania na ścieżkę lotu, o którym mowa w punkcie 5.2.18.

Lokalizacja

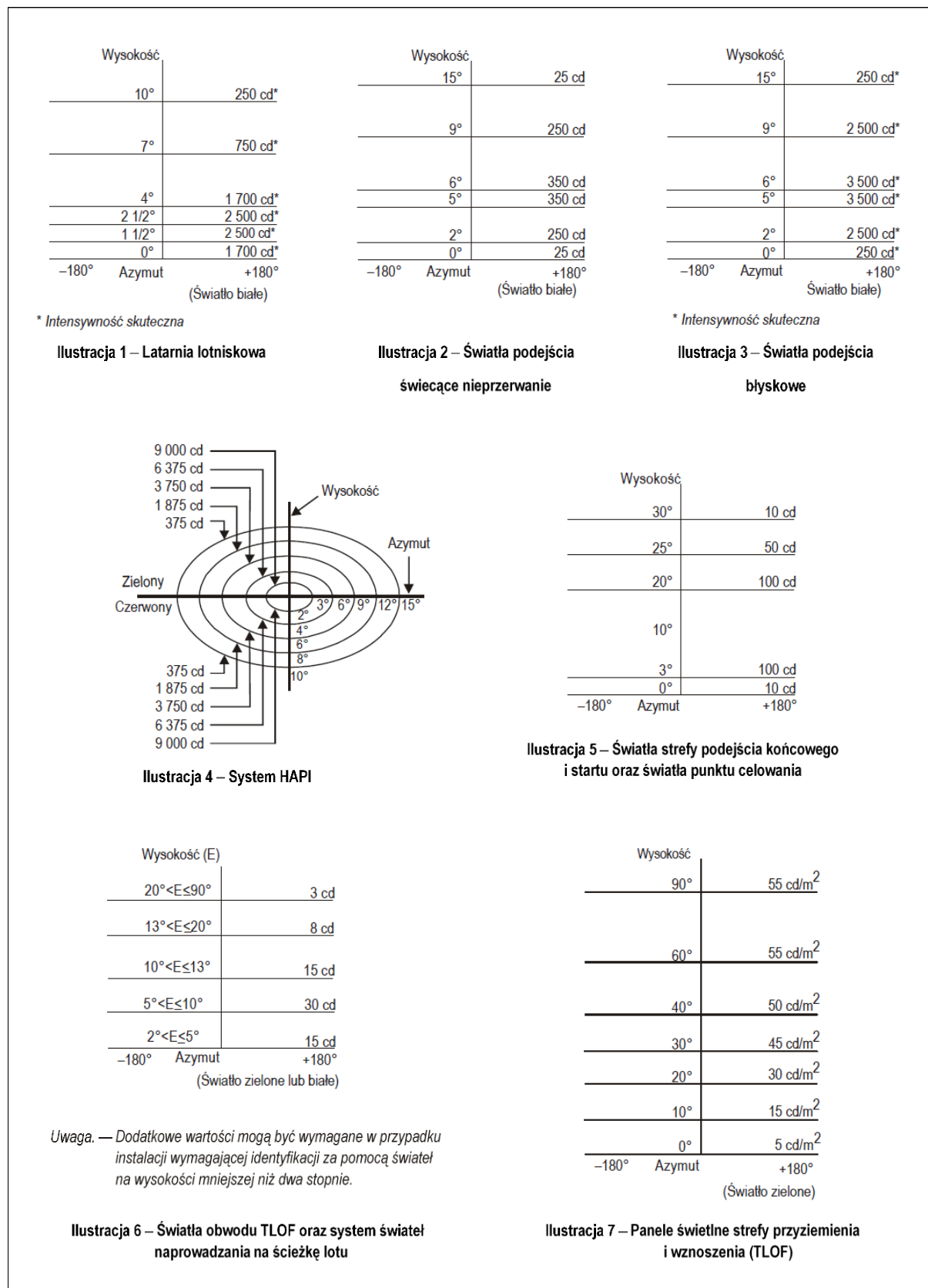
5.3.4.2 System świateł naprowadzania na ścieżkę lotu ma linię prostą biegnącą wzdłuż kierunku ścieżki podejścia lub odlotu na jednej lub więcej stref TLOF, FATO, stref bezpieczeństwa lub każdej innej odpowiedniej powierzchni w bezpośrednim sąsiedztwie strefy FATO, TLOF lub strefy bezpieczeństwa.

5.3.4.3 **Zalecenie.** — W przypadku połączenia z oznakowaniem naprowadzania na ścieżkę lotu, na ile to możliwe, światła powinny być umieszczone w oznakowaniach typu "strzałka".

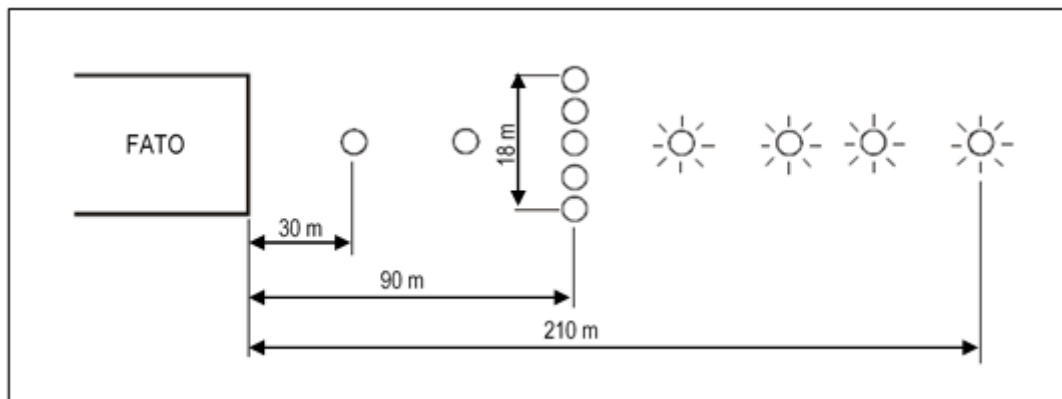
Charakterystyka

5.3.4.4 **Zalecenie.** — System świateł naprowadzania na ścieżkę lotu powinien składać się z rzędu trzech lub więcej świateł rozmieszczonych w jednakowych odstępach o minimalnej odległości 6 m. Przerwy pomiędzy światłami nie powinny być mniejsze niż 1,5 m i nie większe niż 3 m. Jeżeli pozwala na to dostępna przestrzeń, liczba świateł powinna wynosić 5 sztuk. Patrz Rysunek 5-9.

Uwaga. – Ilość świateł oraz odstępy pomiędzy nimi mogą być dostosowane dla odzwierciedlenia dostępnej przestrzeni. Jeżeli wykorzystywany jest więcej niż jeden system naprowadzania na ścieżkę lotu dla wskazania dostępnych kierunków ścieżki podejścia i/lub odlotu, charakterystyka dla każdego systemu jest zwykle taka sama. Patrz Rysunek 5-9.



Rysunek 5-11 Wykresy izokandeli światel



Rysunek 5-12. System świateł podejścia

5.3.4.5 Światła są światłami stałymi zagłębionymi dookólnymi koloru białego.

5.3.4.6 **Zalecenie.** — Rozsył światła powinien być taki jak określono na Rysunku 5-11, Ilustracja 6.

5.3.4.7 **Zalecenie.** — Odpowiednie środki kontrolne powinny być włączone w celu umożliwienia regulacji intensywności świateł dla sprostania przeważającym warunkom oraz dla zrównoważenia systemu świetlnego naprowadzania na ścieżkę lotu z innymi światłami lotniska dla śmigłowców i ogólnego oświetlenia obecnego wokół lotniska dla śmigłowców.

5.3.5 Wzrokowy system naprowadzania

Zastosowanie

5.3.5.1 **Zalecenie.** — Wzrokowy system naprowadzania powinien być zapewniony do obsługi podejść do lotniska dla śmigłowców, w sytuacji zaistnienia następujących warunków, zwłaszcza nocą:

- konieczność omijania przeszkód, redukcji hałasu lub gdy procedury ruchu lotniczego wymagają wykonywania lotu z określonego kierunku;
- gdy środowiskowe warunki lotniska dla śmigłowców zapewniają mało wzrokowych punktów orientacji na ziemi; oraz
- gdy brak fizycznego uzasadnienia dla zainstalowania systemu świateł podejścia.

Lokalizacja

5.3.5.2 Wzrokowy system naprowadzania powinien być zlokalizowany tak, aby śmigłowiec był naprowadzany do strefy FATO po określonej ścieżce.

5.3.5.3 **Zalecenie.** — System powinien być umieszczony przy nawietrznej krawędzi strefy FATO i wzdłuż preferowanego kierunku podejścia.

5.3.5.4 Jednostki świetlne powinny być konstrukcji łamliwej i być zamontowane możliwie nisko.

5.3.5.5 Jeśli światła systemu mają być widoczne, jako oddzielne źródła światła, jednostki świetlne powinny być umieszczane w taki sposób, aby na granicach systemu kąt zawarty między jednostkami świetlnymi, widziany przez pilota, nie był mniejszy niż 3 minuty kątowe.

5.3.5.6 Kąty zawarte pomiędzy jednostkami świetlnymi systemu i innymi jednostkami o porównywalnym lub większym natężeniu powinny również być nie mniejsze niż 3 minuty kątowe.

Uwaga. – Wymagania punktów 5.3.5.5 i 5.3.5.6 mogą być spełnione przez światła położone na linii prostopadłej do linii obserwacji, jeśli jednostki świetlne są od siebie odseparowane o 1 metr na każdy kilometr zasięgu widoczności.

Format sygnału

5.3.5.7 Format sygnału wzrokowego systemu naprowadzania na miejsce powinien obejmować, jako minimum, trzy oddzielne sektory sygnałów, emitujących sygnały „w prawo od ścieżki”, „na ścieżce” i „w lewo od ścieżki”.

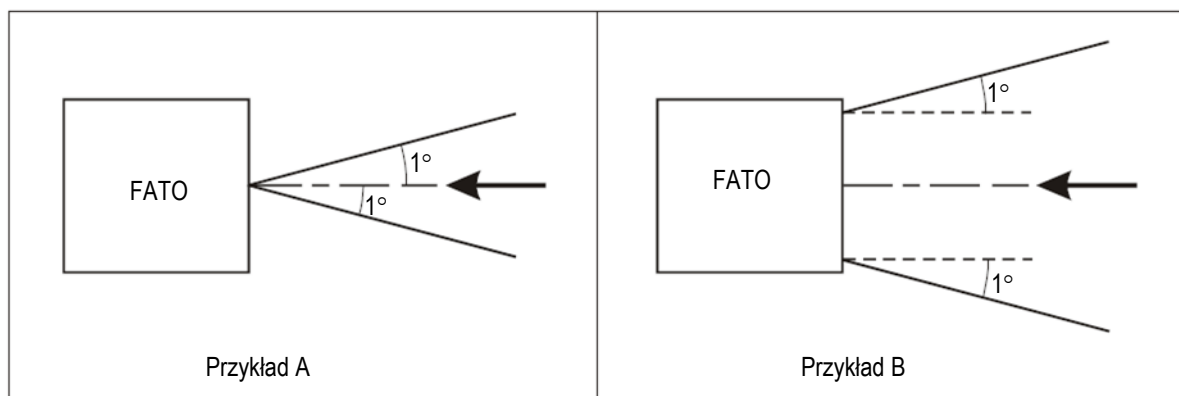
5.3.5.8 Rozbieżność sektora „na ścieżce” należącego do systemu powinna być taka, jak pokazano na Rysunku 5-13.

5.3.5.9 Format sygnału powinien być taki, aby nie istniała możliwość pomylenia systemu z jakimkolwiek innym wzrokowym wskaźnikiem ścieżki podejścia lub innymi pomocami wzrokowymi.

5.3.5.10 System nie powinien korzystać z tego samego sposobu kodowania jak jakikolwiek inny wzrokowy wskaźnik ścieżki podejścia.

5.3.5.11 Format sygnału powinien być taki, aby system był niepowtarzalny i wyrazisty we wszystkich operacyjnych warunkach środowiskowych.

5.3.5.12 System nie może w znaczący sposób zwiększać obciążenia pracą pilota.



Rysunek 5-13 Rozbieżność sektora „na ścieżce”

Rozkład świateł

5.3.5.13 Użyteczny zakres wzrokowego systemu naprowadzania powinien być równoważny lub lepszy niż wzrokowy system wskaźnika ścieżki podejścia, z którym jest związany.

5.3.5.14 Należy zapewnić stosowny sposób sterowania natężeniem światła tak, aby możliwe było jego ustawianie w celu dostosowania do panujących warunków i uniknięcia oślepienia pilota podczas podchodzenia i lądowania.

Ścieżka podejścia i ustawianie azymutu

5.3.5.15 Wzrokowy system naprowadzania powinien być zdolny do ustawiania wymaganego azymutu ścieżki podejścia z dokładnością do 5 minut kątowych.

5.3.5.16 Kąt azymutu systemu naprowadzania powinien być taki, aby podczas podchodzenia pilot śmigłowca, gdy znajdzie się na granicy sygnału „na ścieżce”, omijał wszystkie obiekty w strefie podejścia z bezpiecznym marginesem.

5.3.5.17 Charakterystyki powierzchni zabezpieczenia przeszkodowego przedstawione w pkt 5.3.6.23, w Tabeli 5-1 i na Rysunku 5-14, powinny mieć takie same zastosowanie do tego systemu.

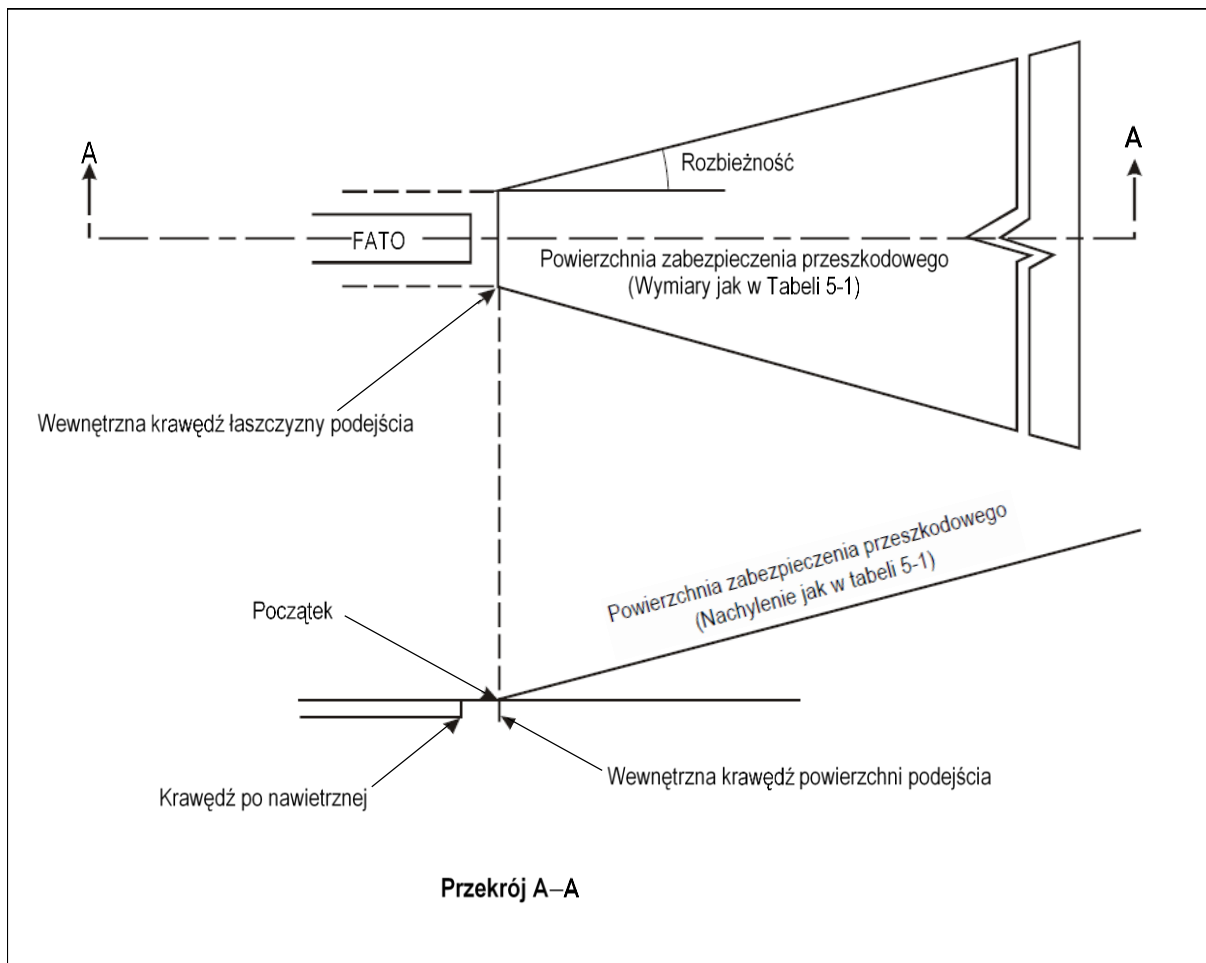
Charakterystyki wzrokowego systemu naprowadzania

5.3.5.18 W przypadku awarii któregoś z elementów systemu, wpływającej na postać sygnału, system powinien być wyłączany automatycznie.

5.3.5.19 Jednostki świetlne powinny być tak zaprojektowane, aby osady kondensacyjne, lód, brud itp. na powierzchniach optycznych transmitujących lub odbijających światło w jak najmniejszym stopniu oddziaływały na sygnał świetlny i nie powodowały powstania sygnałów błędnych lub fałszywych.

Tabela 5-1. Wymiary i nachylenia powierzchni zabezpieczenia przeszkodowego

Powierzchnie i wymiary	Strefa FATO	
Długość wewnętrznej krawędzi	Szerokość strefy bezpieczeństwa	
Odległość od końca strefy FATO	min. 3 m	
Rozbieżność	10%	
Całkowita długość	2 500 m	
Nachylenie	PAPI	$A^a - 0.57^\circ$
	HAPI	$A^b - 0.65^\circ$
	APAPI	$A^a - 0.9^\circ$
a – Jak określono w Załączniku 14, Tom I, Rysunek 5-19		
b – Kąt górnej granicy sygnału “poniżej ścieżki”		



Rysunek 5-14 Powierzchnia zabezpieczenia przeszkodowego dla systemu wzrokowego wskaźnika ścieżki podejścia

5.3.6 Wzrokowy wskaźnik ścieżki podejścia

Zastosowanie

5.3.6.1 **Zalecenie.** — *Wzrokowy wskaźnik ścieżki podejścia powinien być instalowany w celu obsługiwanego podejścia do lotniska dla śmigłowców niezależnie od tego, czy jest ono obsługiwane również przez inne wzrokowe pomoce podejścia lub przez pomoce inne niż wzrokowe, i niezależnie od tego, czy spełnione są następujące warunki, zwłaszcza w nocy:*

- odległość od przeszkód, konieczność redukcji hałasu lub gdy procedury ruchu lotniczego wymagają, aby lot odbywał się po określonej ścieżce;*
- gdy otoczenie, w którym znajduje się śmigłowiec zapewnia niewiele punktów orientacyjnych na powierzchni ziemi; oraz*
- gdy cechy śmigłowca wymagają podejścia ustabilizowanego.*

5.3.6.2 Standardowy system wzrokowych wskaźników ścieżki podejścia dla operacji śmigłowcowych powinien składać się z następujących elementów:

- a) systemów PAPI i APAPI odpowiadających warunkom technicznym zawartym w Załączniku 14, Tom I, punkty od 5.3.5.23 do 5.3.5.40 włącznie, z wyjątkiem tego, że wielkość kątowa sektora „na ścieżce” powinna być zwiększona w systemach do 45 minut kątowych; lub
- b) systemu wskaźnika ścieżki podejścia śmigłowców (HAPI *Helicopter Approach Path Indicator*) odpowiadającego warunkom technicznym zawartym w punktach od 5.3.6.6 do 5.3.6.21 włącznie.

Lokalizacja

5.3.6.3 Wzrokowy wskaźnik ścieżki podejścia powinien być zainstalowany w taki sposób, aby śmigłowiec był naprowadzany do właściwej pozycji w strefie FATO i aby uniknąć osłepienia pilota podczas wykonywania podejścia końcowego i lądowania.

5.3.6.4 **Zalecenie.** — *Wzrokowy wskaźnik ścieżki podejścia powinien być zlokalizowany w pobliżu nominalnego punktu celowania a azymutalnie w linii preferowanego kierunku wykonywania podejść.*

5.3.6.5 Jednostki świetlne powinny mieć konstrukcję łamliwą i być zamontowane możliwie nisko.

Postać sygnału HAPI

5.3.6.6 Format sygnału HAPI powinien obejmować cztery oddzielne sektory sygnałów, oznaczających „nad ścieżką”, „na ścieżce”, „nieznacznie pod” i „pod ścieżką”.

5.3.6.7 Format sygnału HAPI powinien być taki, jak pokazano na Rysunku 5-15, ilustracje A i B.

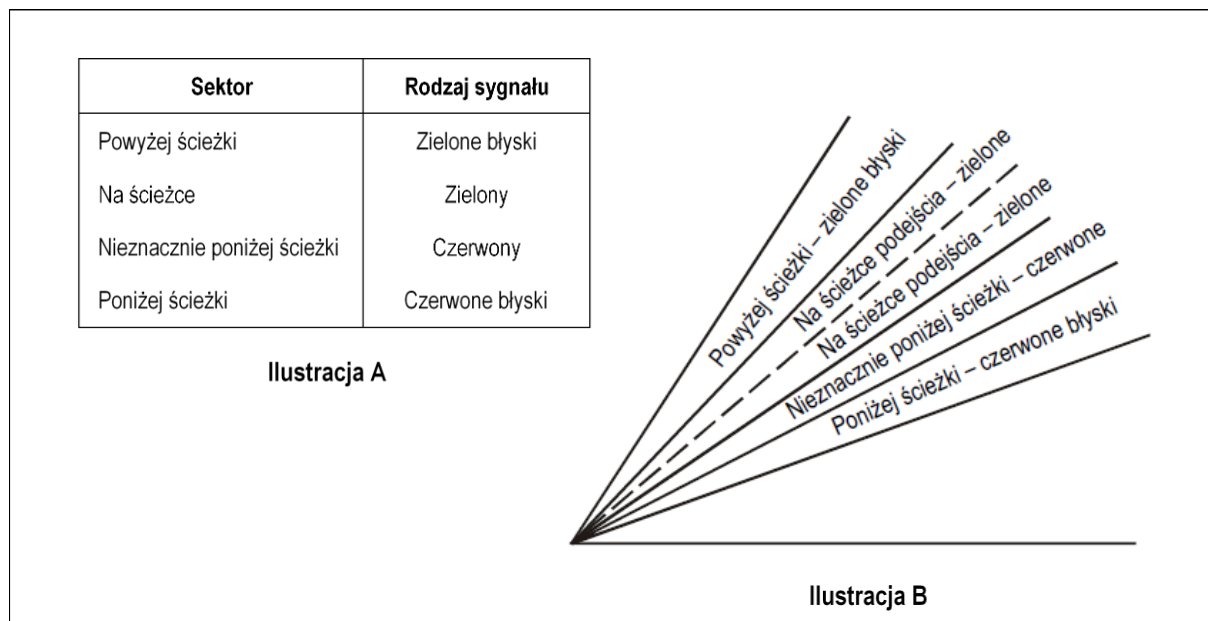
Uwaga. – *Przy projektowaniu jednostki wymagana jest szczególna ostrożność tak, aby zminimalizować wystąpienie między sektorami emitującymi sygnały i na obrzeżach azymutalnego wycinka sygnałów fałszywych (rzekomych).*

5.3.6.8 Częstotliwość sygnału błyskowego sektora HAPI powinna wynosić, co najmniej 2 Hz.

5.3.6.9 **Zalecenie.** — *Stosunek czasów włączeń i wyłączeń pulsujących sygnałów HAPI powinien wynosić 1 do 1, a głębia modulacji powinna być równa, co najmniej 80%.*

5.3.6.10 Kątowy wymiar sektora HAPI „na ścieżce” powinien wynosić 45 minut kątowych.

5.3.6.11 Kątowy wymiar sektora HAPI „nieznacznie pod” powinien wynosić 15 minut kątowych.



Rysunek 5-15 Format sygnału HAPI

Rozkład światel

5.3.6.12 **Zalecenie.** — Rozkład intensywności czerwonych i zielonych światel HAPI powinien być taki, jak pokazano na Rysunku 5-11, ilustracja 4.

Uwaga. – Większy azymutalny zakres może być uzyskany przez zabudowę systemu HAPI na obrotnicy.

5.3.6.13 Zmiana kolorów HAPI w płaszczyźnie pionowej powinna być taka, aby była zauważalna przez obserwatora z odległości nie mniejszej niż 300 m w pionowym wycinku kątowym nie większym niż 3 minuty kątowe.

5.3.6.14 Współczynnik transmisyjny filtra zielonego lub czerwonego nie może być, przy ustawieniu na natężenie maksymalne, mniejszy niż 15%.

5.3.6.15 Czerwone światło HAPI przy pełnym natężeniu powinno mieć współrzędną Y nieprzekraczającą 0.320, a światło zielone powinno być zawarte w granicach określonych w Załączniku 14, Tom I, Dodatek 1, pkt 2.1.3.

5.3.6.16 Należy zapewnić stosowny sposób sterowania natężeniem światła tak, aby możliwe było jego ustawianie w celu dostosowania się do panujących warunków i uniknięcia oślepienia pilota podczas podchodzenia i lądowania.

Ustawianie wysokości i nachylenia ścieżki podejścia

5.3.6.17 System HAPI powinien być zdolny do ustawiania wysokości przy dowolnym pożądanym kącie od 1 do 12 stopni nad horyzontem, z dokładnością do +/- 5 minut kątowych.

5.3.6.18 Kąt ustawienia wysokości HAPI powinien być taki, aby podczas podejścia pilot śmigłowca obserwujący górną granicę sygnału „pod ścieżką” omijał wszystkie obiekty w strefie podejścia z bezpiecznym marginesem.

Charakterystyki jednostki świetlnej

5.3.6.19 System powinien być tak zaprojektowany, aby:

- a) w przypadku, gdy wystąpi błędne ustawienie jednostki, przekraczające $\pm 0,5''$ (± 30 minut), system wyłączy się automatycznie; oraz
- b) jeśli zawiedzie mechanizm błyskowy, wówczas w sektorze błyskowym, w którym nastąpiła awaria, nie będzie emitowane żadne światło.

5.3.6.20 Jednostka świetlna HAPI powinna być zaprojektowana tak, aby osady kondensacyjne, lód, bród itp. na powierzchniach optycznych transmitujących lub odbijających światło, w jak najmniejszym stopniu interferowały z sygnałem świetlnym i nie powodowały powstania sygnałów błędnych lub fałszywych.

5.3.6.21 **Zalecenie.** — System HAPI przeznaczony do zainstalowania na lotnisku dla śmigłowców na platformie, która unosi się na wodzie, przy pochyleniach i przechyleniach śmigłowca w zakresie ± 3 stopni, powinien mieć zapewnioną stabilizację wiązki z dokładnością do $\pm 1/4$ stopnia.

Powierzchnia zabezpieczenia przeszkodowego

Uwaga. – Podane dalej specyfikacje odnoszą się do PAPI, APAPI i HAPI.

5.3.6.22 Powierzchnia zabezpieczenia przeszkodowego powinna być wyznaczona, jeśli na lotnisku dla śmigłowców ma być zapewniony wzrokowy wskaźnik ścieżki podejścia.

5.3.6.23 Charakterystyczne dane powierzchni zabezpieczenia przeszkodowego, tj. jej początek, rozbieżność, długość i nachylenie, powinny odpowiadać wartościom podanym w odpowiedniej kolumnie Tabeli 5-1 i na Rysunku 5-14.

5.3.6.24 Nie zezwala się na wznoszenie nowych lub powiększanie istniejących obiektów, które wystawałyby ponad powierzchnię zabezpieczenia przeszkodowego, chyba że zdaniem właściwej władzy nowy lub powiększony obiekt znajduje się w cieniu stałego obiektu już istniejącego.

Uwaga. – Okoliczności, w których można skorzystać z zasady cienia, są opisane w „Podręczniku służb lotniskowych” (Doc 9137) Części 6.

5.3.6.25 Obiekty już istniejące, wystające ponad powierzchnię zabezpieczenia przeszkodowego powinny być usunięte z wyjątkiem przypadku, gdy według właściwej władzy obiekt znajduje się w cieniu już istniejącego obiektu stałego lub przeprowadzone studium aeronautyczne wykaże, że obiekt ten nie wpłynie negatywnie na bezpieczeństwo operacji śmigłowców.

5.3.6.26 Jeśli studium aeronautyczne wskazuje na to, że istniejący obiekt wystający ponad powierzchnię zabezpieczenia przeszkodowego może wpłynąć negatywnie na bezpieczeństwo operacji śmigłowców, powinny być podjęte następujące środki zaradcze:

- a) odpowiednie podniesienie ścieżki podejścia systemu;
- b) zmniejszenie azymutalnego zakresu systemu tak, aby obiekt znalazł się poza granicami wiązki;
- c) przemieszczenie osi systemu i związanej z nim powierzchni zabezpieczenia przeszkodowego o nie więcej niż 5 stopni;

- d) odpowiednia zmiana położenia strefy FATO; oraz
- e) zainstalowanie wzrokowego systemu naprowadzania opisanego w pkt 5.3.5.

Uwaga. — *Wskazówki dotyczące tego tematu są zawarte w „Podręczniku lotnisk dla śmigłowców” (Doc 9261).*

5.3.7 System świateł strefy FATO na lotnisku dla śmigłowców na powierzchni ziemi

Zastosowanie

5.3.7.1 Jeżeli strefa FATO znajduje się na lotnisku dla śmigłowców na powierzchni ziemi, które przeznaczone jest do użytkowania w nocy, to powinny być zapewnione światła dla tej strefy FATO, z wyjątkiem sytuacji, gdy strefa FATO i TLOF prawie się pokrywają lub gdy zasięg strefy FATO jest oczywisty, światła FATO mogą być pominięte.

Lokalizacja

5.3.7.2 Światła strefy FATO powinny być rozmieszczone wzdłuż krawędzi tej strefy. Światła te powinny być rozmieszczone w równych odstępach w następujący sposób:

- a) dla strefy w kształcie kwadratu lub prostokąta odstępów powinny wynosić nie więcej niż 50 m, z minimalną liczbą 4 świateł po każdej stronie, włącznie ze światłem znajdującym się na każdym rogu; oraz
- b) dla strefy mającej inny kształt, w tym okrągły, odstępów powinny wynosić nie więcej niż 5 m, a minimalna liczba świateł dziesięć.

Charakterystyka

5.3.7.3 Światła strefy FATO powinny być światłami stałymi wielokierunkowymi świecącymi na biało. Jeśli intensywność tych świateł ma być zmieniana, to światła te powinny świecić w kolorze białym o zmiennym natężeniu.

5.3.7.4 **Zalecenie.** — *Rozkład świateł strefy FATO powinien być taki jak pokazano na Rysunku 5-11, Ilustracja 5.*

5.3.7.5 **Zalecenie.** — *Światła te nie powinny mieć wysokości większej niż 25 cm, natomiast w przypadku, gdy światła wystające ponad powierzchnię ziemi mogą zagrażać operacjom śmigłowców, powinny być zagłębione. Gdy strefa FATO nie jest przeznaczona do operacji przyziemienia i wznoszenia, wysokość tych świateł nie powinna przekraczać 25 cm powyżej poziomu ziemi lub śniegu.*

5.3.8 Światła punktu celowania

Zastosowanie

5.3.8.1 **Zalecenie.** — *Jeśli na lotnisku dla śmigłowców, przeznaczonym do użytkowania w nocy znajduje się oznakowanie punktu celowania, to punkt ten powinien mieć własne światła.*

Lokalizacja

5.3.8.2 Światła punktu celowania powinny być rozmieszczone razem z oznakowaniem poziomym tego punktu celowania.

Charakterystyka

5.3.8.3 Światła punktu celowania powinny tworzyć zbiór, co najmniej sześciu białych światel wielokierunkowych, tak jak to pokazano na Rysunku 5-6. Jeśli istnieje groźba, że światła wystające ponad powierzchnię mogą zagrażać operacjom śmigłowców, powinny być zagłębione.

5.3.8.4 **Zalecenie.** — *Rozkład światła emitowanego przez zespół światel punktu celowania powinien być taki, jak pokazano na Rysunku 5-11, ilustracja 5.*

5.3.9 System światel strefy przyziemienia i wznoszenia (TLOF)

Zastosowanie

5.3.9.1 System światel strefy TLOF powinien być zapewniony na lotniskach dla śmigłowców przeznaczonych do użytkowania w nocy.

5.3.9.2 System światel strefy TLOF na lotniskach dla śmigłowców na powierzchni ziemi, powinien składać się z jednego lub więcej elementów takich jak:

- a) światła obwodowe; lub
- b) światła szeroko-strumieniowe⁵; lub
- c) wskaźniki segmentowego punktu źródła światła (ASPSL⁶) lub panelu świetlnego (PL⁷) w celu identyfikacji TLOF w przypadku gdy a) i b) nie mają praktycznego zastosowania i gdy światła strefy FATO są dostępne.

5.3.9.3 System światel strefy TLOF na lotnisku dla śmigłowców wyniesionym lub na platformie powinien składać się:

- a) światel obwodowych; oraz
- b) (ASPSL) wskaźników segmentowego punktu źródła światła i/lub panelu świetlnego (LP) dla identyfikacji oznakowania przyziemienia (jeśli istnieje) i/lub światła szeroko-strumieniowe do oświetlenia strefy TLOF.

Uwaga. – Na lotniskach wyniesionych dla śmigłowców i na lotniskach dla śmigłowców na platformie znaki na powierzchni lotniska w strefie TLOF, mają istotne znaczenie dla zajmowania przez śmigłowiec właściwej pozycji podczas podejścia końcowego i lądowania. Znaki te mogą być zapewnione poprzez zastosowanie różnych form oświetlenia (ASPSL, LP, światła szeroko-strumieniowe lub kombinacji tych światel itd.) jako uzupełnienie światel na obwodowych. Najlepsze wyniki uzyskano dzięki kombinacji światel obwodowych i ASPSL w postaci zamkniętych wstęg diod emitujących światło (LED), aby wskazać oznakowanie punktu przyziemienia i oznakowanie identyfikacji.

⁵ floodlighting - światła szerokostrumieniowe (reflektory, latarnie, halogeny)

⁶ arrays of segmented point source lighting

⁷ luminescent panel

5.3.9.4 **Zalecenie.** — ASPSL i/lub LP strefy TLOF służące do identyfikacji oznakowania przyziemienia i/lub światła szeroko-strumieniowe, powinny być zapewnione na lotniskach dla śmigłowców na powierzchni ziemi, przeznaczonych do użytkowania w nocy, jeśli na ich powierzchni wymagane są znaki o większej wyrazistości.

Lokalizacja

5.3.9.5 Światła obwodowe strefy TLOF powinny być rozmieszczone wzdłuż krawędzi obszaru przeznaczonego do użytkowania jako strefa TLOF lub w odległości nie większej niż 1,5 m od tej krawędzi. W przypadku, gdy strefa TLOF jest w kształcie koła światła te powinny być:

- a) umieszczone na liniach prostych rozlokowanych w sposób informujący pilota o przemieszczeniach wywołanych znoszeniem; oraz
- b) jeśli a) nie jest możliwe, równomiernie rozmieszczone wokół obwodu strefy TLOF w odpowiednim odstępie, z tym, że w sektorze 45 stopni światła powinny być rozstawione w odstępach dwukrotnie mniejszych.

5.3.9.6 Światła obwodowe strefy TLOF powinny być rozmieszczone w równych odstępach o długości nie większej niż 3 m, w przypadku lotnisk wyniesionych dla śmigłowców i lotnisk dla śmigłowców na platformie oraz nie większej niż 5 m w przypadku lotnisk na powierzchni ziemi. Minimalna liczba świateł po każdej stronie, wraz ze światłem w każdym narożniku, ma wynosić cztery. W przypadku strefy TLOF mającej kształt koła, gdy światła są zainstalowane zgodnie z 5.3.9.5 b) to powinno ich być, co najmniej czternaście.

Uwaga. – Wskazówki dotyczące tego zagadnienia są zawarte w „Podręczniku lotnisk dla śmigłowców” (Doc 9261).

5.3.9.7 Światła obwodowe strefy TLOF na lotniskach wyniesionych dla śmigłowców lub na lotniskach dla śmigłowców na stałej platformie powinny być instalowane w taki sposób, aby ich obraz nie był widoczny dla pilota wykonującego lot poniżej wysokości strefy TLOF.

5.3.9.8 Światła obwodowe strefy TLOF na lotnisku dla śmigłowców na pływającej platformie, powinny być instalowane w taki sposób, aby w momencie, kiedy to lotnisko ma pozycję poziomą, ich obraz nie był widoczny dla pilota wykonującego lot poniżej wysokości strefy TLOF.

5.3.9.9 ASPSL i/lub LP, jeśli są zapewnione do identyfikacji oznakowania TLOF na lotnisku dla śmigłowców na powierzchni ziemi, powinny być ulokowane wzdłuż oznakowania określającego krawędź strefy TLOF. W przypadku gdy strefa TLOF ma kształt koła, światła te powinny być umieszczone na liniach prostych otaczających tę strefę.

5.3.9.10 Na lotniskach dla śmigłowców na powierzchni ziemi minimalna liczba paneli świetlnych świateł LP w strefie TLOF powinna wynosić dziewięć. Całkowita długość paneli świetlnych (LPs) w układzie nie powinna być mniejsza niż 50% całkowitej długości układu. Ilość paneli powinna odpowiadać liczbom nieparzystym, przy czym na każdej stronie strefy przyziemienia i wznoszenia powinno ich być minimum trzy, wliczając w to jeden panel w każdym rogu. Panele świetlne (LPs) powinny być rozmieszczone w równych odstępach, z zachowaniem odległości między końcami sąsiadujących paneli nie większej niż 5 m po każdej stronie strefy TLOF.

5.3.9.11 **Zalecenie.** — Gdy panele świetlne (LPs) są stosowane na lotniskach wyniesionych dla śmigłowców lub na lotniskach dla śmigłowców na platformie, dla zwiększenia wyrazistości znaków na powierzchni lotniska panele te nie powinny być umieszczane w pobliżu świateł obwodowych. Powinny się one znajdować wokół oznakowania punktu przyziemienia lub pokrywać się ze znakiem identyfikacji lotniska dla śmigłowców.

5.3.9.12 Światła szeroko-strumieniowe strefy TLOF powinny być zlokalizowane w taki sposób, aby uniknąć oślepienia pilotów wykonujących lot lub personelu pracującego w tej strefie. Lokalizacja i kierunek świecenia światel szeroko-strumieniowych powinien być taki, aby powstawanie cieni było minimalne.

Uwaga. – Wykazane zostało, że ASPSL i panele świetlne (LPs) służące do wyznaczania przyziemia i/lub znaku identyfikacji lotniska dla śmigłowców, zapewniają bardziej wyrazisty obraz znaków na powierzchni, w porównaniu do światel szeroko-strumieniowych o niskim poziomie. Jeśli są stosowane światła szeroko-strumieniowe, ze względu na ryzyko wystąpienia błędów w ocenie kierunku, konieczna jest ich okresowa sprawdzenie, aby upewnić się, że nadal są zgodne z warunkami technicznymi zawartymi w 5.3.9.

Charakterystyka

5.3.9.13 Światła obwodowe strefy TLOF powinny być światłami stałymi ogólnokierunkowymi świecącymi kolorem zielonym.

5.3.9.14 ASPSL lub LP na lotnisku dla śmigłowców na powierzchni płaskiej, gdy stosowane są do określenia obwodu strefy TLOF, powinny emitować światło zielone.

5.3.9.15 **Zalecenie.** — *Chromatyczność i luminancja kolorów światel LP powinny być zgodne z Załącznikiem 14, Tom I, Dodatek 1, pkt 3.4.*

5.3.9.16 Światło LP powinno mieć minimalną szerokość 6 cm. Obudowa panelu powinna być tego samego koloru, co definiowane oznakowanie.

5.3.9.17 **Zalecenie.** — *Światła obwodowe nie powinny być wyższe niż 25 cm, a w przypadku, gdyby wystając ponad powierzchnię mogły zagrażać operacjom śmigłowców, powinny być zagłębione.*

5.3.9.18 **Zalecenie.** — *Światła szeroko-strumieniowe strefy TLOF nie powinny przekraczać wysokości 25 cm, jeśli zlokalizowane są w strefie bezpieczeństwa lotniska dla śmigłowców lub wewnątrz sektora wolnego od przeszkód lotniska dla śmigłowców na platformie.*

5.3.9.19 Światła LP nie mogą wystawać ponad powierzchnię więcej niż 2,5 cm.

5.3.9.20 **Zalecenie.** — *Rozkład światła emitowanego przez światła obwodowe powinien być taki, jak pokazano na Rysunku 5-11, ilustracja 6.*

5.3.9.21 **Zalecenie.** — *Rozkład światła emitowanego przez światła LP powinien być taki, jak pokazano na Rysunku 5-11, ilustracja 7.*

5.3.9.22 Rozkład widma światel szeroko-strumieniowych strefy TLOF powinien być taki, aby oznakowanie powierzchni i przeszkód mogło być prawidłowo zidentyfikowane.

5.3.9.23 **Zalecenie.** — *Średnia natężenie oświetlenia poziomego światel szeroko-strumieniowych powinno wynosić co najmniej 10 luxów z zachowaniem stopnia równomierności (stosunku średniej do minimum), mierzonych na powierzchni TLOF, nie większego niż 8 : 1.*

5.3.9.24 **Zalecenie.** — *Światła stosowane dla identyfikacji oznakowania przyziemia powinny obejmować przerywany, złożony z segmentów, okrąg złożony z pasów żółtych światel ASPSL. Segmenty powinny składać się z pasów ASPSL, przy czym całkowita długość pasów ASPSL nie powinna wynosić mniej niż 50% obwodu okręgu.*

5.3.9.25 **Zalecenie.** — *Oświetlenie oznakowania tożsamości lotniska dla śmigłowców, jeśli jest zastosowane, powinno być realizowane światłami ogólnokierunkowymi świecącymi zielono.*

5.3.10 Oświetlenie (szeroko-strumieniowe) strefy pracy wyciągarki

Zastosowanie

5.3.10.1 Oświetlenie (szeroko-strumieniowe) strefy pracy wyciągarki powinno być zapewnione, gdy strefa ta jest przeznaczona do wykorzystywania w nocy.

Lokalizacja

5.3.10.2 Oświetlenie (szeroko-strumieniowe) strefy pracy wyciągarki powinno być zlokalizowane w taki sposób, aby uniknąć oślepienia pilotów wykonujących lot lub personelu pracującego w tej strefie. Ustawienie i kierunek świecenia lamp szeroko-strumieniowych powinno być takie, aby powstawanie cieni było minimalne.

Charakterystyka

5.3.10.3 Rozkład widma światła szeroko-strumieniowych strefy pracy wyciągarki powinien być taki, aby oznakowanie na powierzchni oraz przeszkód mogło być prawidłowo zidentyfikowane.

5.3.10.4 **Zalecenie.** — *Średnie poziome natężenie światła szeroko-strumieniowych powinno wynosić co najmniej 10 luxów, przy pomiarze na powierzchni strefy pracy wyciągarki.*

5.3.11 Światła drogi kołowania

Uwaga. – *Wymagania dotyczące światła linii środkowej drogi kołowania oraz światła krawędziowych drogi kołowania zawarte w Załączniku 14, Tom I, punkty 5.3.17 i 5.3.18, mają również zastosowanie do dróg kołowania przeznaczonych do naziemnego kołowania śmigłowców.*

5.3.12 Pomoce wzrokowe dla oznakowania przeszkód lotniczych

Uwaga. – *Wymagania dotyczące oznakowania graficznego i świetlnego przeszkód lotniczych zawarte w Rozdziale 6 Załącznika 14 ICAO Tom I mają również zastosowanie do lotnisk dla śmigłowców oraz strefy pracy wyciągarki.*

5.3.13 Oświetlenie (szeroko-strumieniowe) przeszkód

Zastosowanie

5.3.13.1 Na lotniskach dla śmigłowców przeznaczonych do użytkowania w nocy, jeśli nie ma możliwości zainstalowania światła przeszkodowych na przeszkodach lotniczych, przeszkody te powinny być oświetlone światłem szeroko-strumieniowym.

Lokalizacja

5.3.13.2 Światła szeroko-strumieniowe przeszkód lotniczych powinny być ustawione w taki sposób, aby oświetlona była cała przeszkoda, oraz w miarę możliwości w taki sposób, aby nie oślepić pilotów śmigłowców.

Charakterystyka

5.3.13.3 **Zalecenie.** — *Oświetlenie szeroko-strumieniowe przeszkód lotniczych powinno być takie, aby wytworzone światło miało natężenie, co najmniej 10 cd/m².*

ROZDZIAŁ 6

DZIAŁANIA W SYTUACJACH ZAGROŻENIA NA LOTNISKU DLA ŚMIGŁOWCÓW

6.1 Planowanie działań w sytuacjach zagrożenia na lotnisku dla śmigłowców

Informacje ogólne

Uwaga wstępna. – Planowanie działań w sytuacjach zagrożenia na lotnisku dla śmigłowców jest procesem polegającym na przygotowaniu lotniska dla śmigłowców do sprostania sytuacji zagrożenia powstałej na lotnisku dla śmigłowców lub w jego sąsiedztwie. Przykłady sytuacji zagrożenia obejmują katastrofy mające miejsce na terenie lotniska lub poza jego granicami, medyczne sytuacje zagrożenia, zdarzenia związane z towarami niebezpiecznymi, pożary oraz katastrofy naturalne.

Celem planowania działań w sytuacjach zagrożenia jest zminimalizowanie skutków sytuacji zagrożenia poprzez ratowanie życia ludzkiego oraz utrzymanie operacji śmigłowcowych.

Plan działania w sytuacjach zagrożenia określa sposoby koordynacji działań różnych organów oraz służb lotniskowych (organu służb ruchu lotniczego, służb ratowniczo-gaśniczych, administracji lotniska, służb medycznych i sanitarnych, operatorów statków powietrznych, służb ochrony oraz policji) oraz działań organów w sąsiedztwie lotniska (straży pożarnej, służb medycznych i sanitarnych, szpitali, wojska oraz patrolu portowego lub straży przybrzeżnej), które mogą być pomocne w reagowaniu na sytuację zagrożenia.

6.1.1 Plan działania w sytuacjach zagrożenia na lotniskach dla śmigłowców powinien być opracowany wspólnie do rodzaju operacji wykonywanych przez śmigłowce oraz innych rodzajów działalności prowadzonych na lotnisku dla śmigłowców.

6.1.2 Plan powinien określać organy, które mogą zapewnić pomoc w reagowaniu na sytuację zagrożenia mającą miejsce na lotnisku dla śmigłowców lub w jego sąsiedztwie.

6.1.3 **Zalecenie.** – Plan działania w sytuacjach zagrożenia na lotnisku dla śmigłowców powinien zapewnić koordynację działań niezbędnych do podjęcia w sytuacji zagrożenia występującej na lotnisku dla śmigłowców lub w jego sąsiedztwie.

6.1.4 **Zalecenie.** – Jeżeli ścieżka podejścia/odlotu na lotnisku dla śmigłowców znajduje się nad terenami wodnymi, plan powinien określać organ odpowiedzialny za koordynację działań ratowniczych w przypadku wodowania śmigłowca oraz wskazywać, w jaki sposób należy kontaktować się z tym organem.

6.1.5 **Zalecenie.** – Plan powinien zawierać, co najmniej, następujące informacje:

- a) rodzaje sytuacji zagrożenia, dla których go się sporządza;
- b) sposób inicjowania planu dla każdej określonej sytuacji zagrożenia;

- c) nazwy organów znajdujących się na terenie lotniska dla śmigłowców oraz poza jego terenem, z którymi należy się skontaktować w przypadku każdego rodzaju sytuacji zagrożenia wraz z numerami telefonów oraz innymi danymi do kontaktu;
- d) rola każdego organu dla każdego rodzaju sytuacji zagrożenia;
- e) lista odpowiednich dostępnych służb lotniskowych wraz z numerami telefonów lub innymi danymi do kontaktu;
- f) kopie wszelkich pisemnych porozumień z innymi organami w sprawie wzajemnej pomocy oraz zapewniania służb w sytuacji zagrożenia; oraz
- g) mapa lotniska dla śmigłowców z przyległymi terenami, z naniesioną siatką kwadratów.

6.1.6 **Zalecenie.** – Wszystkie organy określone w planie powinny zostać skonsultowane, co do zakresu ich funkcji opisanych w planie.

6.1.7 **Zalecenie.** – Plan powinien podlegać przeglądom, a informacje w nim zawarte powinny być aktualizowane, co najmniej raz na rok lub, jeżeli zajdzie taka potrzeba, po faktycznej sytuacji zagrożenia w celu poprawienia wszelkich braków zauważonych w wyniku faktycznej sytuacji zagrożenia.

6.1.8 **Zalecenie.** – Test planu działania w sytuacji zagrożenia powinien być przeprowadzony, co najmniej raz na trzy lata.

6.2 Ratownictwo i gaszenie pożarów

Uwagi ogólne

Uwaga wstępna. — Poniższe specyfikacje odnoszą się tylko do lotnisk dla śmigłowców na powierzchni ziemi i lotnisk wyniesionych dla śmigłowców. Specyfikacje uzupełniają warunki zawarte w Załączniku 14 Tom I pkt 9.2, które odnoszą się do wymagań wobec ratownictwa i walki z pożarem.

Głównym zadaniem służby ratowniczo gaśniczej jest ratowanie życia ludzkiego. Dlatego też podjęcie odpowiednich środków ma zasadnicze znaczenie w razie wypadku lub incydentu, jaki ma miejsce z udziałem śmigłowca na lotnisku dla śmigłowców lub w jego pobliżu, gdyż przede wszystkim w tej strefie istnieje szansa uratowania życia ludzkiego. Należy więc stale przewidywać możliwość i konieczność gaszenia pożaru, który może powstać albo bezpośrednio po wypadku śmigłowca albo po incydencie lotniczym lub też w czasie trwania działań ratowniczych.

Najważniejszymi czynnikami, od których zależy skuteczność działania ratowniczego, dotyczącego wypadku śmigłowca, są: wyszkolenie personelu, skuteczność działania sprzętu i szybkość z jaką personel oraz sprzęt ratowniczo-gaśniczy rozpoczyna działania ratownicze.

Nie są brane pod uwagę wymagania dotyczące ochrony budynków lub konstrukcji, na których znajduje się lotnisko wyniesione dla śmigłowców.

Wymagania dotyczące ratownictwa i gaszenia pożarów, odnoszące się do lotnisk dla śmigłowców na platformie, można znaleźć w „Podręczniku lotnisk dla śmigłowców” (Doc 9261).

Niezbędny poziom ochrony

6.2.1 **Zalecenie.** — *Poziom zabezpieczeń wymagany w zakresie ratownictwa i gaszenia pożarów powinien być odniesiony do największego śmigłowca, jaki zwykle korzysta z lotniska i powinien być zgodny z przeciwpożarową kategorią lotniska dla śmigłowców, określoną w Tabeli 6-1. Wyjątek stanowi lotnisko dla śmigłowców, praktycznie nieczynne, o znikomym ruchu.*

Uwaga. – *Wskazówki dotyczące pomocy dla właściwych władz przy organizowaniu służb operacyjnych i zaopatrzenia w sprzęt na lotniskach dla śmigłowców na powierzchni ziemi i na lotniskach dla śmigłowców wyniesionych, są zawarte w „Podręczniku lotnisk dla śmigłowców” (Doc 9261).*

Tabela 6-1. Kategoria lotniska dla śmigłowców w zakresie ratowniczo gaśniczym

Kategoria	Całkowita długość śmigłowca ^a
H1	do 15 m (bez tej wartości)
H2	od 15 m do 24 m (bez tej wartości)
H3	od 24 m do 35 m (bez tej wartości)
^a . Długość śmigłowca łącznie z belką ogonową i wirnikami.	

6.2.2 **Zalecenie.** — *Podczas przewidywanych okresów wykonywania operacji przez mniejsze śmigłowce kategoria przeciwpożarowa lotniska dla śmigłowców może zostać obniżona do kategorii odpowiadającej największemu ze śmigłowców, jaki planuje w tym czasie wykorzystanie lotniska.*

Środki gaśnicze

6.2.3 **Zalecenie.** — *Głównym środkiem gaśniczym powinna być piana o parametrach spełniających minimalne wymagania pian gaśniczych grupy B.*

Uwaga. – *Informacje na temat wymaganych właściwości fizycznych oraz parametrów skuteczności gaszenia pożaru, jakie powinna wykazywać piana, aby spełniała wymagania grupy B, są podane w „Podręczniku służb lotniskowych” (Doc 9137) Część I.*

6.2.4 **Zalecenie.** — *Ilość wody dla wytworzenia piany i ilość środków uzupełniających powinna być zgodna z przeciwpożarową kategorią lotniska dla śmigłowców, określoną zgodnie z punktem 6.2.1 i Tabelą 6-2 lub Tabelą 6-3.*

Uwaga. – *Ilość wody określonej dla lotniska dla śmigłowców wyniesionego nie powinna być na nim lub w jego sąsiedztwie składowana, jeśli na miejscu istnieje system ciśnieniowego wodociągu, który jest w stanie zapewnić wymagany poziom zapotrzebowania na wodę.*

6.2.5 **Zalecenie.** — *Na lotnisku dla śmigłowców na ziemi dopuszczalne jest zastąpienie, w całości lub w części, ilości wody niezbędnej dla wytworzenia piany przez środki uzupełniające.*

6.2.6 **Zalecenie.** — Wydatek roztworu piany nie powinien być mniejszy niż wydatek wskazany w Tabeli 6-2 lub Tabeli 6-3. Wydatek środków uzupełniających powinien być dobierany tak, aby uzyskać optymalną skuteczność użytego środka.

Tabela 6-2. Minimalna ilość użytecznych środków gaśniczych dla lotnisk dla śmigłowców na ziemi

Kategoria	Piana gaśnicza spełniająca wymagania pian gaśniczych typu B		Uzupełniające środki gaśnicze		
	Woda (L)	Wydatek roztworu pianotwórczego (L/min)	Proszek gaśniczy suchy (kg)	Halony (kg)	CO ₂ (kg)
(1)	(1)	(3)	(4)	(5)	(6)
H1	500	250	23	23	45
H2	1 000	500	45	45	90
H3	1 600	800	90	90	180

Tabela 6-3. Minimalna ilość użytecznych środków gaśniczych dla lotnisk wyniesionych dla śmigłowców

Kategoria	Piana gaśnicza spełniająca wymagania pian gaśniczych typu B		Uzupełniające środki gaśnicze		
	Woda (L)	Wydatek roztworu pianotwórczego (L/min)	Proszek gaśniczy suchy (kg)	Halony (kg)	CO ₂ (kg)
(1)	(1)	(3)	(4)	(5)	(6)
H1	2 500	250	45	45	90
H2	5 000	500	45	45	90
H3	8 000	800	45	45	90

6.2.7 **Zalecenie.** — Na lotnisku wyniesionym dla śmigłowców powinien być zapewniony, co najmniej jeden wąż gaśniczy z prądownicą, zdolny do dostarczania strumienia piany na poziomie 250 l/minutę. Na lotniskach wyniesionych dla śmigłowców, należących do kategorii 2 i 3, powinny być zainstalowane, co najmniej dwa działka wodno-pianowe, z których każde powinno mieć zdolność uzyskiwania wymaganego wydatku. Rozmieszczone powinny być one w różnych miejscach wokół lotniska dla śmigłowców w taki sposób, aby zapewnione było dostarczanie piany do dowolnej części lotniska i w każdych warunkach pogodowych oraz aby ryzyko uszkodzenia obu monitorów przez wypadek śmigłowca było minimalne.

Sprzęt ratowniczy

6.2.8 **Zalecenie.** — *Na lotnisku wyniesionym dla śmigłowców sprzęt ratowniczy powinien być przechowywany w pobliżu lotniska.*

Uwaga. – Wytyczne odnoszące się do sprzętu ratowniczego stosowanego na lotnisku dla śmigłowców są zawarte w „Podręczniku lotnisk dla śmigłowców” (Doc 9261).

Czas reakcji

6.2.9 **Zalecenie.** — *Na lotnisku dla śmigłowców na ziemi operacyjnym celem służb ratowniczo-gaśniczych powinno być osiągnięcie czasu reakcji nieprzekraczającego dwóch minut, w optymalnych warunkach widzialności i stanu nawierzchni.*

Uwaga. – Czas reakcji jest to czas mierzony od momentu zaalarmowania służb ratowniczych i przeciwpożarowych do pierwszej skutecznej interwencji pojazdu (pojazdów) zapewniającej, co najmniej 50% wydatków środków gaśniczych określonych w Tabeli 6-2.

6.2.10 **Zalecenie.** — *Na lotnisku wyniesionym dla śmigłowców, gdy mają na nim miejsce operacje śmigłowców, służby ratowniczo gaśnicze powinny być do dyspozycji natychmiast, albo na miejscu albo w sąsiedztwie.*

DODATEK 1

Międzynarodowe normy i zalecane metody postępowania dla przyrządowych lotnisk dla śmigłowców z podejściem nieprecyzyjnym i/lub precyzyjnym oraz odlotami według wskazań przyrządów

1. Informacje ogólne

Uwaga wstępna 1. – Załącznik 14 Tom II zawiera normy oraz zalecane metody postępowania (specyfikacje), które opisują charakterystykę fizyczną oraz powierzchnie ograniczające przeszkody, jakie powinny być zapewniane na lotniskach dla śmigłowców, jak również infrastrukturę i służby techniczne jakie zwykle są zapewniane na tych lotniskach. Specyfikacje te nie mają na celu ograniczania bądź regulowania operacji wykonywanych przez statki powietrzne.

Uwaga wstępna 2. – Specyfikacje zawarte w niniejszym Dodatku opisują dodatkowe warunki oprócz tych, które zawarte są w głównej części Załącznika 14, Tom II, które mają zastosowanie do przyrządowych lotnisk dla śmigłowców z podejściem nieprecyzyjnym i/lub precyzyjnym. Wszystkie specyfikacje zawarte w głównych rozdziałach Załącznika 14, Tom II mają równe zastosowanie do przyrządowych lotnisk dla śmigłowców, ale w odniesieniu do dalszych przepisów zawartych w niniejszym Dodatku.

2. Dane lotniska dla śmigłowców

2.1 Wysokość lotniska dla śmigłowców

Wysokość strefy TLOF i/lub wysokość i undulacja geoidy każdego progu strefy FATO (jeżeli ma zastosowanie) powinna być zmierzona i przekazywana do organu służb informacji lotniczej z dokładnością do:

- a) pół metra lub stopy dla podejść nieprecyzyjnych; oraz
- b) jednej czwartej metra lub stopy dla podejść precyzyjnych.

Uwaga. – Undulacja geoidy powinna być mierzona zgodnie z odpowiednim systemem współrzędnych.

2.2 Wymiary lotniska dla śmigłowców i powiązane informacje

Podane poniżej dodatkowe dane są mierzone lub opisywane, odpowiednio, dla każdego urządzenia zapewnianego na przyrządowym lotnisku dla śmigłowców:

- a) odległości do najbliższego metra lub stopy radiolatarni i elementów ścieżki schodzenia zawierających system lądowania według przyrządów (ILS) lub antenę azymutu i wysokości mikrofalowego systemu lądowania (MLS) w odniesieniu do powiązanych z nimi punktów końcowych strefy TLOF i FATO.

3. Charakterystyki fizyczne

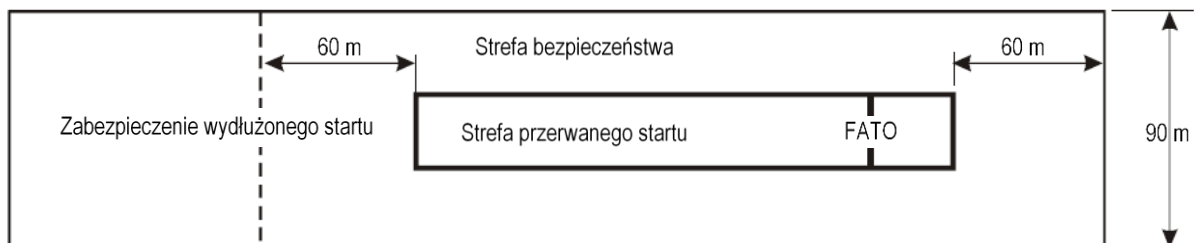
3.1 Lotniska dla śmigłowców na ziemi oraz lotniska wyniesione

Strefa bezpieczeństwa

Strefa bezpieczeństwa otaczająca przyrządową strefę FATO powinna rozciągać się:

- a) w poprzek na odległość co najmniej 45 m po każdej stronie linii środkowej, oraz
- b) wzdłuż na odległość co najmniej 60 m poza końce strefy FATO.

Uwaga. – Patrz Rysunek A2-1.



Rysunek A2-1. Strefa bezpieczeństwa dla przyrządowej strefy FATO.

4. Środowisko przeszkód lotniczych

4.1 Powierzchnie i sektory ograniczające przeszkody

Powierzchnia podejścia

Charakterystyka. Granice powierzchni podejścia stanowią:

- a) położona poziomo krawędź wewnętrzna, równa co do długości minimalnej szerokości strefy FATO i strefy bezpieczeństwa, prostopadła do linii środkowej powierzchni podejścia i umieszczona przy zewnętrznej krawędzi strefy bezpieczeństwa;
- b) dwie krawędzie boczne wyprowadzone z końców krawędzi wewnętrznej;
 - i) w przypadku strefy FATO przeznaczonej dla podejść innych niż precyzyjne, rozchylone symetrycznie pod określonym kątem w stosunku do płaszczyzny pionowej przechodzącej przez linię środkową strefy FATO;
 - ii) w przypadku strefy FATO przeznaczonej dla podejść precyzyjnych, rozchylone symetrycznie pod określonym kątem w stosunku do płaszczyzny pionowej przechodzącej przez linię środkową FATO, sięgające do określonej wysokości ponad strefą FATO, a następnie rozchylone dodatkowo pod określonym kątem aż do osiągnięcia końcowej szerokości i biegnące dalej na tej szerokości wzdłuż pozostałej długości powierzchni podejścia; oraz
- c) krawędź zewnętrzna, równoległa do krawędzi wewnętrznej i prostopadła do linii środkowej powierzchni podejścia i znajdująca się na określonej wysokości powyżej wysokości strefy FATO.

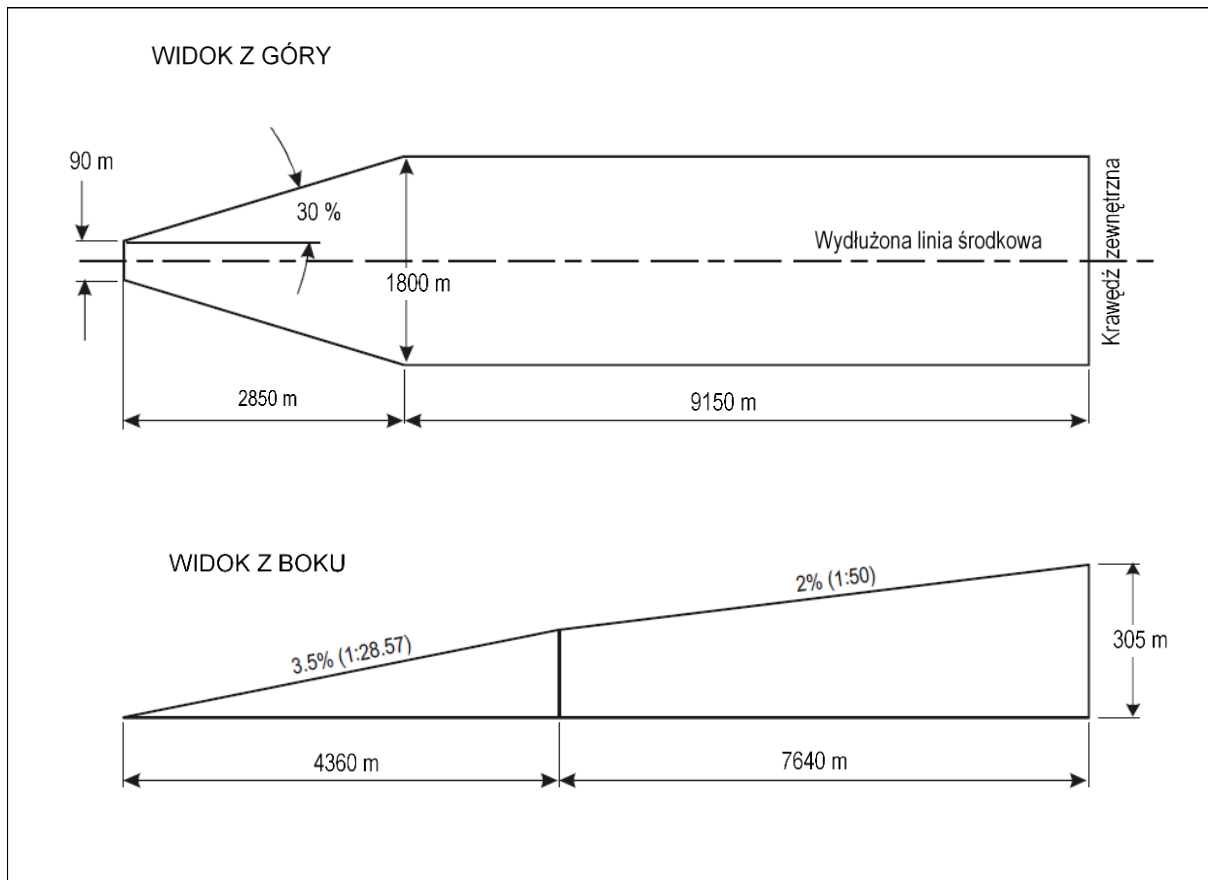
4.2 Wymagania w zakresie ograniczania przeszkód

4.2.1 Przedstawione poniżej powierzchnie ograniczające przeszkody są ustanowione dla przyrządowej strefy FATO z podejściem nieprecyzyjnym lub precyzyjnym:

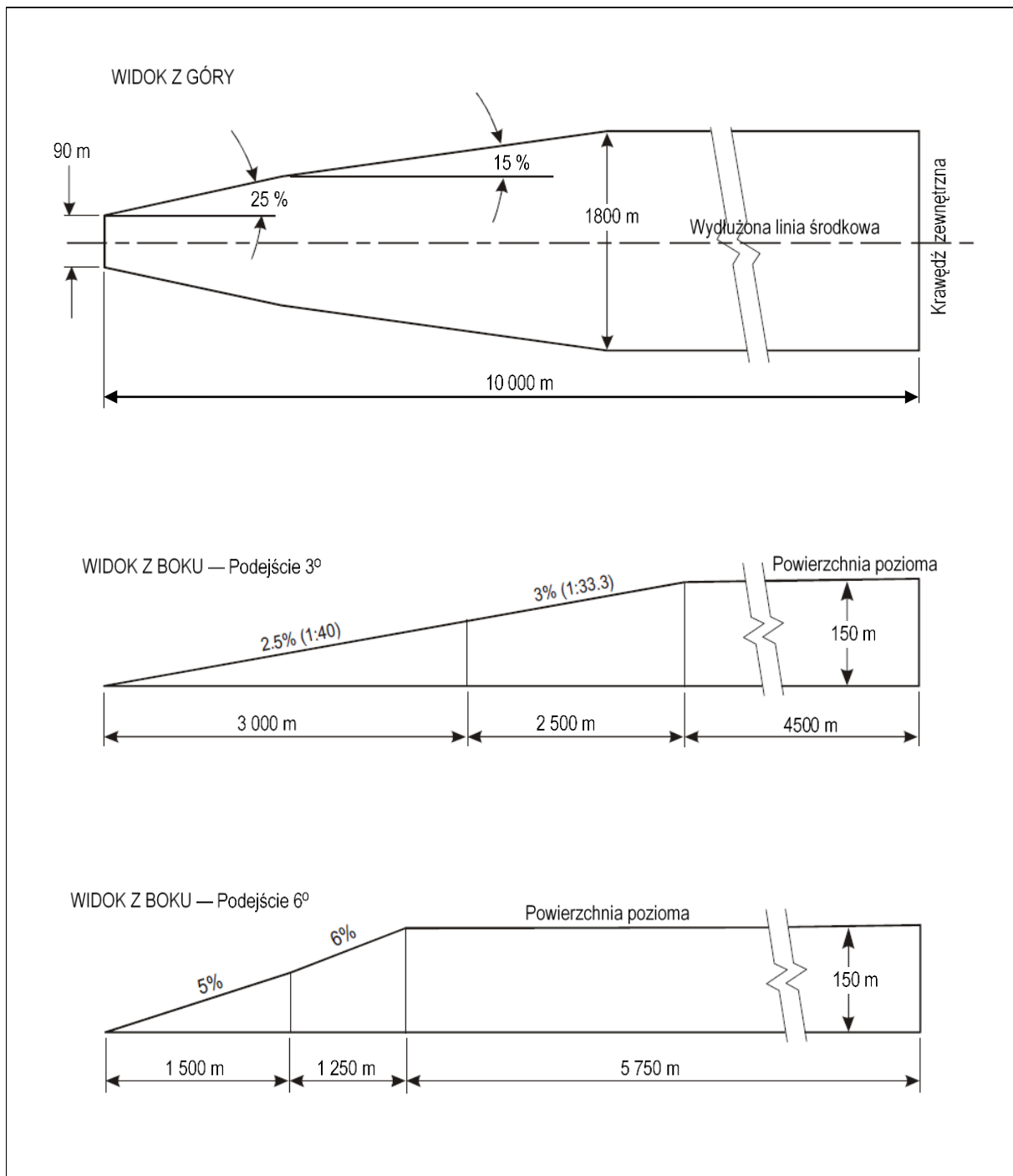
- a) powierzchnia wznoszenia przy starcie;
- b) powierzchnia podejścia; oraz
- c) powierzchnie przejściowe.

Uwaga. – Patrz Rysunki od A2-2 do A2-5.

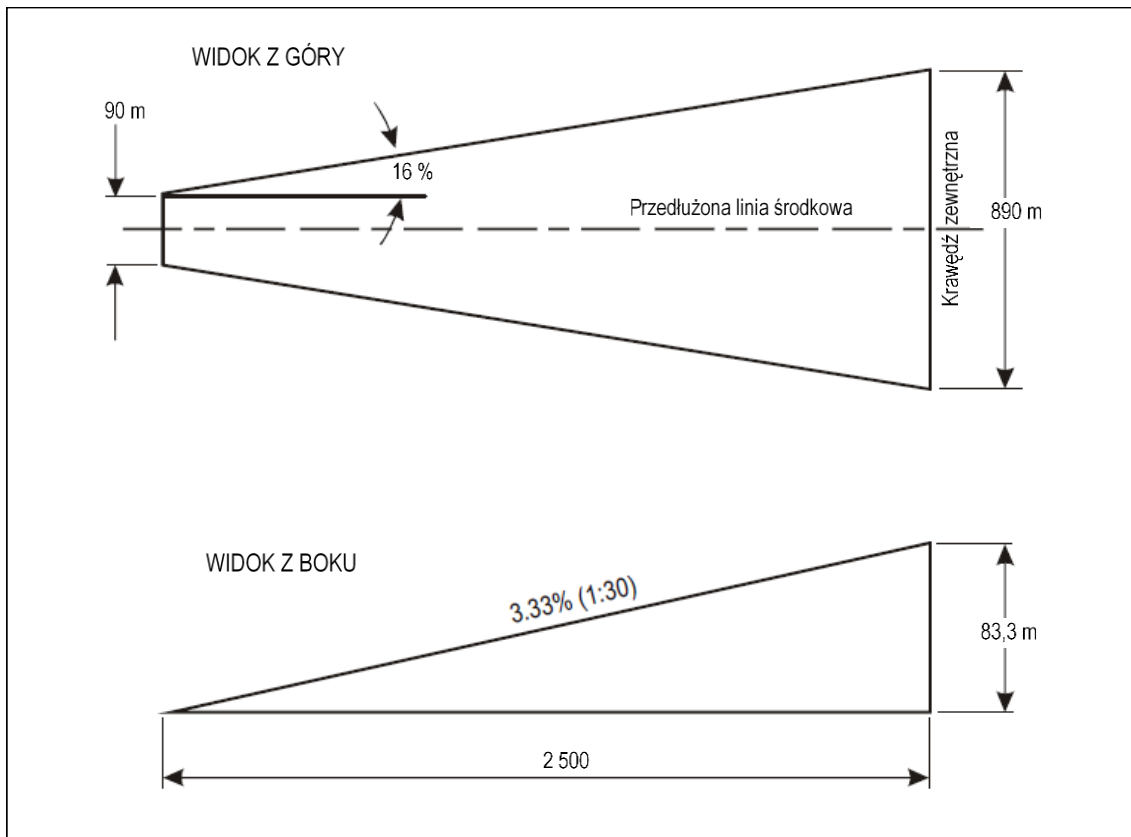
4.2.2 Nachylenia powierzchni ograniczającej przeszkodę nie są większe niż, oraz ich inne wymiary nie mniejsze niż te określone w Tabelach A2-1 do A2-3.



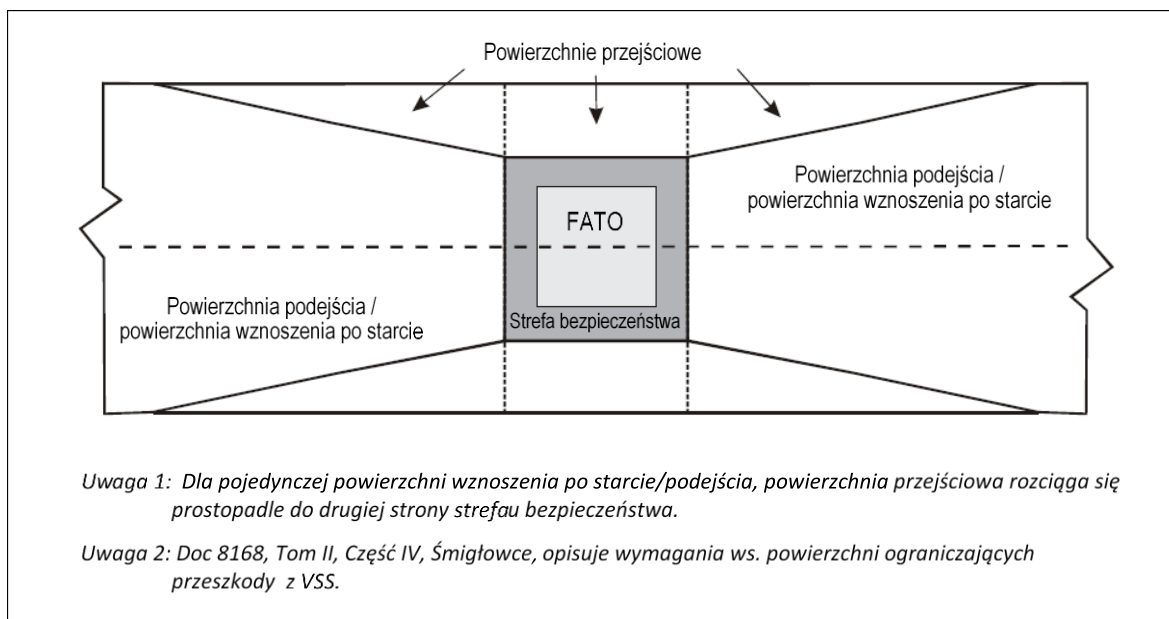
Rysunek A2-2 Ścieżka wznoszenia przy starcie dla przyrządowej strefy FATO



Rysunek A2-3 Ścieżka podejścia dla strefy FATO z podejściem precyzyjnym



Rysunek A2-4 Ścieżka podejścia dla strefy FATO z podejściem nieprecyzyjnym



Rysunek A2-5. Powierzchnie przejściowe dla przyrządowych stref FATO z podejściem nieprecyzyjnym i/lub precyzyjnym

Tabela A2-1. Wymiary i nachylenia powierzchni ograniczających przeszkody dla strefy FATO z podejściem według wskazań przyrządów (nieprecyzyjnym)

POWIERZCHNIA I WYMIARY		
POWIERZCHNIA PODEJŚCIA		
Szerokość krawędzi wewnętrznej Lokalizacja krawędzi wewnętrznej		Szerokość granicy strefy bezpieczeństwa
Pierwsza sekcja		
Rozbieżność	Dzień Noc	16%
Długość	Dzień Noc	2 500 m
Zewnętrzna szerokość	Dzień Noc	890 m
Nachylenie (maksimum)		3.33 %
Druga sekcja		
Rozbieżność	Dzień	—
	Noc	—
Długość	Dzień	—
	Noc	—
Zewnętrzna szerokość	Dzień	—
	Noc	—
Nachylenie (maksimum)		—
Trzecia sekcja		
Rozbieżność		—
		—
Długość	Dzień	—
	Noc	—
Zewnętrzna szerokość	Dzień	—
	Noc	—
Nachylenie (maksimum)		—
POWIERZCHNIA PRZEJŚCIOWA		
Nachylenie (maksimum)		20%
Wysokość		45 m

Tabela A2-2 Wymiary i nachylenia powierzchni ograniczających przeszkody dla strefy FATO z podejściem według wskazań przyrządów (precyzyjnym)

Powierzchnia i wymiary	Podejście 3 ^o				Podejście 6 ^o			
	Wysokość nad FATO				Wysokość nad FATO			
	90 m (300 ft)	60 m (200 ft)	45 m (150 ft)	30 m (100 ft)	90 m (300 ft)	60 m (200 ft)	45 m (150 ft)	30 m (100 ft)
POWIERZCHNIA PODEJŚCIA								
Długość krawędzi wewnętrznej	90 m	90 m	90 m	90 m	90 m	90 m	90 m	90 m
Odległość od końca FATO	60 m	60 m	60 m	60 m	60 m	60 m	60 m	60 m
Rozbieżność każdej strony do wysokości nad FATO	25%	25%	25%	25%	25%	25%	25%	25%
Odległość do wysokości nad FATO	1745 m	1163 m	872 m	581 m	870 m	580 m	435 m	290 m
Szerokość do wysokości nad FATO	962 m	671 m	526 m	380 m	521 m	380 m	307,5 m	235 m
Rozbieżność do sekcji równoległej	15%	15%	15%	15%	15%	15%	15%	15%
Odległość do sekcji równoległej	2793 m	3763 m	424 6m	4733 m	4250 m	4733 m	4975 m	5217 m
Szerokość sekcji równoległej	1800 m	1800 m	1800 m	1 800 m	1 800 m	1800 m	1800 m	1800 m
Odległość do krawędzi zewnętrznej	5462 m	5074 m	4882 m	4686 m	3380 m	3187 m	3090 m	2993 m
Szerokość na krawędzi zewnętrznej	1800 m	1800 m	1800 m	1800 m	1800 m	1800 m	1800 m	1800 m
Nachylenie pierwszej sekcji	2.5% (1:40)	2.5% (1:40)	2.5% (1:40)	2.5% (1:40)	5% (1:20)	5% (1:20)	5% (1:20)	5% (1:20)
Długość pierwszej sekcji	3 000 m	3 000 m	3 000 m	3 000 m	1 500 m	1 500 m	1 500 m	1 500 m
Nachylenie drugiej sekcji	3% (1:33.3)	3% (1:33.3)	3% (1:33.3)	3% (1:33.3)	6% (1:16.66)	6% (1:16.66)	6% (1:16.66)	6% (1:16.66)
Długość drugiej sekcji	2500 m	2500 m	2500 m	2500 m	1250 m	1250 m	1250 m	1250 m
Całkowita długość powierzchni	10 000 m	10 000 m	10 000 m	10 000 m	8500 m	8500 m	8500 m	8500 m
POWIERZCHNIA PRZEJŚCIOWA								
Nachylenie	14.3%	14.3%	14.3%	14.3%	14.3%	14.3%	14.3%	14.3%
Wysokość	45 m	45 m	45 m	45 m	45 m	45 m	45 m	45 m

Tabela A2-3 Wymiary i pochylenia powierzchni ograniczających przeszkody**START PO PROSTEJ**

Powierzchnia i wymiary		Przyrządowe
WZNOSZENIE PO STARCIE		
Szerokość krawędzi wewnętrznej		90 m
Lokalizacja krawędzi wewnętrznej		Granica końca zabezpieczenia wydłużonego startu
Pierwsza sekcja		
Rozbieżność	Dzień Noc	30%
Długość	Dzień Noc	2850 m
Zewnętrzna szerokość	Dzień Noc	1800 m
Nachylenie (maks.)		3.5%
Druga sekcja		
Rozbieżność	Dzień Noc	równoległa
Długość	Dzień Noc	1510 m
Zewnętrzna szerokość	Dzień Noc	1850 m
Nachylenie (maks.)		3.5%*
Trzecia sekcja		
Rozbieżność	Dzień Noc	równoległa
Długość	Dzień Noc	7640 m
Zewnętrzna szerokość	Dzień Noc	1800 m
Nachylenie (maks.)		2%
* To nachylenie wykracza poza nachylenie wznoszenia przy maksymalnej masie z jednym silnikiem niesprawnym wielu śmigłowców będących aktualnie w użyciu.		

5. Pomoce wzrokowe

5.1 Światła

Systemy światel podejścia

5.1.1 **Zalecenie.** — Jeżeli system światel podejścia jest zapewniany dla nieprecyzyjnej strefy FATO, to system ten powinien posiadać nie mniej niż 210 m długości.

5.1.2 **Zalecenie.** — Rozkład światła w światłach stałych powinien być zgodny z Rysunkiem 5-11, Ilustracja 2 za wyjątkiem sytuacji, kiedy intensywność powinna być zwiększona o współczynnik 3 dla nieprecyzyjnej strefy FATO.

Tabla A2-4. Wymiary i nachylenia powierzchni ograniczających przeszkody

POWIERZCHNIE I WYMIARY	FATO NIEPRECYZYJNE	
Długość wewnętrznej krawędzi	Szerokość strefy bezpieczeństwa	
Odległość od końca FATO	60 m	
Rozbieżność	15%	
Całkowita długość	2500 m	
Nachylenie	PAPI	A ^a - 0.57°
	HAPI	A ^b - 0.65°
	APAPI	A ^a - 0.9°
a. Jak określono w Załączniku 14, Tom I, Rysunek 5-19		
b. Kąt górnej granicy sygnału "poniżej ścieżki"		

— KONIEC —