

## II

(Akty o charakterze nieustawodawczym)

## AKTY PRZYJĘTE PRZEZ ORGANY UTWORZONE NA MOCY UMÓW MIĘDZYNARODOWYCH

27) Jedynie oryginalne teksty EKG ONZ mają skutek prawny w świetle międzynarodowego prawa publicznego. Status i datę wejścia w życie niniejszego regulaminu należy sprawdzać w najnowszej wersji dokumentu EKG ONZ dotyczącego statusu TRANS/WP.29/343, dostępnej pod adresem:

<http://www.unece.org/trans/main/wp29/wp29wgs/wp29gen/wp29fdocstts.html>

### **Regulamin nr 16 Europejskiej Komisji Gospodarczej Organizacji Narodów Zjednoczonych (EKG ONZ) – Jednolite przepisy dotyczące homologacji:**

**I. Pasów bezpieczeństwa, urządzeń przytrzymujących, urządzeń przytrzymujących dla dzieci oraz urządzeń przytrzymujących ISOFIX dla dzieci przeznaczonych dla osób znajdujących się w pojazdach silnikowych;**

**II. Pojazdów wyposażonych w pasy bezpieczeństwa, urządzeń przypominających o zapięciu pasów, urządzeń przytrzymujących, urządzeń przytrzymujących dla dzieci, urządzeń przytrzymujących ISOFIX dla dzieci oraz urządzeń przytrzymujących i-Size dla dzieci [2018/629]**

Obejmujący wszystkie obowiązujące teksty, w tym:

Suplement 2 do serii poprawek 07 – data wejścia w życie: 19 lipca 2018 r.

#### SPIS TREŚCI

#### REGULAMIN

1. Zakres
2. Definicje
3. Wystąpienie o homologację
4. Oznakowania
5. Homologacja
6. Specyfikacje
7. Badania
8. Wymogi dotyczące montażu w pojeździe
9. Zgodność produkcji
10. Sankcje z tytułu niezgodności produkcji
11. Zmiana i rozszerzenie homologacji typu pojazdu, pasa bezpieczeństwa lub typu urządzenia przytrzymującego
12. Ostateczne zaniechanie produkcji
13. Instrukcje
14. Nazwy i adresy placówek technicznych odpowiedzialnych za przeprowadzanie badań homologacyjnych oraz nazwy i adresy organów udzielających homologacji typu
15. Przepisy przejściowe

## ZAŁĄCZNIKI

- 1A Zawiadomienie dotyczące udzielenia lub rozszerzenia lub odmowy udzielenia lub cofnięcia homologacji lub ostatecznego zaniechania produkcji typu pojazdu w odniesieniu do pasa bezpieczeństwa na podstawie regulaminu nr 16
- 1B Zawiadomienie dotyczące udzielenia lub rozszerzenia lub odmowy udzielenia lub cofnięcia homologacji lub ostatecznego zaniechania produkcji typu pasa bezpieczeństwa lub urządzenia przytrzymującego dla osób dorosłych znajdujących się w pojazdach silnikowych na podstawie regulaminu nr 16
- 2 Rozmieszczenie znaków homologacji
- 3 Schemat urządzenia do badania trwałości mechanizmu zwijającego
- 4 Schemat urządzenia do badania blokowania zwijaczy z blokadą awaryjną
- 5 Schemat urządzenia do badania odporności na pył
- 6 Opis wózka, siedzenia, kotwiczeń i urządzenia zatrzymującego
- 7 Opis manekina
- 8 Opis krzywej opóźnienia lub przyspieszenia wózka jako funkcji czasu
- 9 Instrukcje
- 10 Badanie podwójnego zamka
- 11 Badanie ścierania i mikroprzesuwu
- 12 Badanie korozyjne
- 13 Kolejność badań
- 14 Kontrola zgodności produkcji
- 15 Procedura określania punktu „H” i rzeczywistego kąta tułowia dla miejsc siedzących w pojazdach silnikowych
- 16 Instalacja pasa bezpieczeństwa ze wskazaniem typów pasów oraz typów zwijaczy
- 17 Wymogi dotyczące montażu pasów bezpieczeństwa i urządzeń przytrzymujących chroniących osoby dorosłe zajmujące siedzenia skierowane przodem do kierunku jazdy w pojazdach silnikowych oraz montażu urządzeń przytrzymujących ISOFIX dla dzieci i urządzeń przytrzymujących i-Size dla dzieci
- 18 Badania urządzenia przypominającego o zapięciu pasów

1. ZAKRES

Niniejszy regulamin stosuje się do:

- 1.1. Pojazdów kategorii M, N, O, L<sub>2</sub>, L<sub>4</sub>, L<sub>5</sub>, L<sub>6</sub>, L<sub>7</sub> i T<sup>(1)</sup>, w odniesieniu do montażu pasów bezpieczeństwa i urządzeń przytrzymujących przeznaczonych do osobnego użycia, tzn. w charakterze wyposażenia indywidualnego, przez osoby o budowie dorosłego człowieka zajmujące siedzenia skierowane przodem, tyłem lub bokiem do kierunku jazdy;
- 1.2. pasów bezpieczeństwa i urządzeń przytrzymujących przeznaczonych do osobnego użycia, tzn. w charakterze wyposażenia indywidualnego, przez osoby o budowie dorosłego człowieka zajmujące siedzenia skierowane przodem, tyłem lub bokiem do kierunku jazdy oraz przeznaczonych do montażu w pojazdach kategorii M, N, O, L<sub>2</sub>, L<sub>4</sub>, L<sub>5</sub>, L<sub>6</sub>, L<sub>7</sub> i T<sup>(1)</sup>;
- 1.3. pojazdów kategorii M<sub>1</sub> i N<sub>1</sub><sup>(1)</sup> w odniesieniu do montażu urządzeń przytrzymujących dla dzieci, urządzeń przytrzymujących ISOFIX dla dzieci oraz urządzeń przytrzymujących i-Size dla dzieci;
- 1.4. wszystkich miejsc siedzących w pojazdach kategorii M i N wyposażonych w pas bezpieczeństwa w odniesieniu do urządzenia przypominającego o zapięciu pasów.

<sup>(1)</sup> Jak określono w ujednoliconej rezolucji w sprawie budowy pojazdów (R.E.3) (ECE/TRANS/WP.29/78/Rev.3, pkt 2) – [www.unece.org/trans/main/wp29/wp29wgs/wp29gen/wp29resolutions.html](http://www.unece.org/trans/main/wp29/wp29wgs/wp29gen/wp29resolutions.html).

- 1.5. Na wniosek producenta regulamin stosuje się także do montażu urządzeń przytrzymujących dla dzieci oraz urządzeń przytrzymujących ISOFIX dla dzieci, przeznaczonych do montażu w pojazdach kategorii M<sub>2</sub> i M<sub>3</sub> <sup>(1)</sup>.
- 1.6. Na wniosek producenta regulamin stosuje się także do pasów bezpieczeństwa przeznaczonych do montażu na siedzeniach skierowanych bokiem do kierunku jazdy w pojazdach kategorii M<sub>3</sub> (klasa II, III oraz B <sup>(1)</sup>).
- 1.7. Na wniosek producenta regulamin stosuje się także do montażu urządzeń przytrzymujących i-Size dla dzieci, jeżeli miejsca siedzące i-Size zostały określone przez producenta pojazdu.
2. DEFINICJE
- 2.1. Pas bezpieczeństwa (pas)
- Zespół taśm z zamkiem, urządzeniami regulacji i elementami mocującymi, który można zamocować we wnętrzu pojazdu silnikowego, skonstruowany w sposób zmniejszający ryzyko zranienia użytkownika w przypadku zderzenia lub gwałtownego zmniejszenia prędkości pojazdu, przez ograniczenie możliwości przemieszczania się ciała użytkownika. Zespół taki jest na ogół określany jako „zespół pasa”, przy czym termin ten obejmuje także wszelkie urządzenia do pochłaniania energii lub zwijania pasa.
- Zespół ten może być poddany badaniom i homologowany jako zespół pasa bezpieczeństwa lub jako urządzenie przytrzymujące.
- 2.1.1. Pas biodrowy
- Pas dwupunktowy przechodzący z przodu ciała użytkownika na wysokości miednicy.
- 2.1.2. Przekątny pas piersiowy
- Pas przechodzący po przekątnej klatki piersiowej, od biodra do ramienia po przeciwnej stronie ciała.
- 2.1.3. Pas trzypunktowy
- Pas będący zasadniczo kombinacją taśmy biodrowej i taśmy przekątnej.
- 2.1.4. Pas typu S
- Zespół pasa inny niż pas trzypunktowy lub pas biodrowy.
- 2.1.5. Podwójny szelkowy pas piersiowy
- Zespół pasa typu S obejmujący pas biodrowy i taśmy barkowe; podwójny szelkowy pas piersiowy może być wyposażony w dodatkowy zespół taśmy krokowej.
- 2.2. Typ pasa
- Pasy różnych „typów” to pasy zasadniczo różniące się od siebie nawzajem; różnice mogą być w szczególności związane z:
- 2.2.1. częściami sztywnymi (zamkiem, elementami mocującymi, zwijaczem itp.);
- 2.2.2. materiałem, tkaniną, wymiarami, kolorem taśm; lub
- 2.2.3. geometrią zespołu pasa.
- 2.3. Taśma
- Część giętka przeznaczona do przytrzymywania ciała i przenoszenia siły na kotwiczenia pasa.
- 2.4. Zamek
- Urządzenie szybkiego rozpinania umożliwiające przytrzymywanie użytkownika przez pas. Zamek może obejmować urządzenie regulacji, z wyjątkiem zamka podwójnego szelkowego pasa piersiowego.

<sup>(1)</sup> Jak określono w ujednoliconej rezolucji w sprawie budowy pojazdów (R.E.3) (ECE/TRANS/WP.29/78/Rev.3, pkt 2) – [www.unece.org/trans/main/wp29/wp29wgs/wp29gen/wp29resolutions.html](http://www.unece.org/trans/main/wp29/wp29wgs/wp29gen/wp29resolutions.html).

- 2.5. Urządzenie regulacji pasa
- Urządzenie pozwalające na regulowanie pasa w zależności od indywidualnych potrzeb użytkownika i położenia siedzenia. Urządzenie regulacji pasa może być częścią zamka, zwijacza lub innej części pasa bezpieczeństwa.
- 2.6. Napinacz pasa
- Dodatkowe lub wbudowane urządzenie zacieśniające taśmy pasa bezpieczeństwa w celu zmniejszenia luzu pasa podczas zderzenia.
- 2.7. „Strefa odniesienia” oznacza przestrzeń między dwoma pionowymi płaszczyznami wzdłużnymi, oddalonymi o 400 mm i symetrycznymi w odniesieniu do punktu H, wyznaczonymi obrotem z pozycji pionowej do poziomej urządzenia pomiarowego w kształcie głowy opisanego w załączniku 21 do regulaminu nr 1. Urządzenie umieszcza się zgodnie z opisem we wspomnianym załączniku do regulaminu nr 21 i ustawia na maksymalną długość 840 mm.
- 2.8. „Zespół poduszki powietrznej” oznacza urządzenie zamontowane w celu uzupełnienia działania pasów bezpieczeństwa i urządzenia przytrzymującego w pojazdach silnikowych, tzn. układ, który w przypadku działającego na pojazd silnego uderzenia automatycznie rozwija elastyczną strukturę mającą na celu ograniczenie, poprzez sprężenie zawartego w niej gazu, siły kontaktu jednej lub większej liczby części ciała osoby znajdującej się w pojeździe z wnętrzem kabiny pasażerskiej. Tak opisaną rozwijaną strukturę nie uważa się za część sztywną.
- 2.9. „Poduszka powietrzna pasażera” oznacza zespół poduszki powietrznej przeznaczony do ochrony osób zajmujących miejsca inne niż miejsce kierowcy w przypadku zderzenia czołowego.
- 2.10. „Urządzenie przytrzymujące dla dzieci” oznacza urządzenie zabezpieczające zdefiniowane w regulaminie nr 44 lub w regulaminie nr 129.
- 2.11. „Skierowany tyłem do kierunku jazdy” oznacza skierowany w kierunku przeciwnym do zwykłego kierunku poruszania się pojazdu.
- 2.12. Elementy mocujące
- Części zespołu pasa, w tym niezbędne części zabezpieczające, pozwalające na przymocowanie go do kotwiczeń pasów.
- 2.13. Pochłaniacz energii
- Urządzenie przeznaczone do rozpraszania energii niezależnie od taśmy lub wspólnie z nią, tworzące część zespołu pasa.
- 2.14. Zwijacz
- Urządzenie mieszczące część lub całość taśmy pasa bezpieczeństwa.
- 2.14.1. Zwijacz bez blokady (typ 1)
- Zwijacz, z którego taśmę można rozwinąć przy użyciu niewielkiej siły na całej długości, nieumożliwiający regulacji długości rozwiniętej taśmy.
- 2.14.2. Zwijacz odblokowywany ręcznie (typ 2)
- Zwijacz, którego odblokowanie wymaga ręcznej obsługi urządzenia, aby rozwinąć taśmę na odpowiednią długość, blokujący się automatycznie, gdy użytkownik przestanie oddziaływać na urządzenie.
- 2.14.3. Zwijacz z blokadą automatyczną (typ 3)
- Zwijacz umożliwiający rozwinięcie taśmy na odpowiednią długość z automatycznym dopasowaniem taśmy do użytkownika, gdy pas jest zapięty. Dalsze rozwinięcie taśmy nie jest możliwe bez zamierzonego działania ze strony użytkownika.

2.14.4. Zwijacz z blokadą awaryjną (typ 4)

Zwijacz, który w normalnych warunkach jazdy nie ogranicza swobody ruchów użytkownika pasa bezpieczeństwa. Wyposażony jest w części służące do regulacji długości, które automatycznie dopasowują taśmę do użytkownika, oraz w mechanizm blokujący uruchamiany w sytuacji awaryjnej w przypadku:

2.14.4.1. zmniejszenia prędkości pojazdu (pojedyncza czułość);

2.14.4.2. zmniejszenia prędkości pojazdu w połączeniu z ruchem taśm lub innym środkiem automatycznym (czułość wielokrotna).

2.14.5. Zwijacz z blokadą awaryjną o wyższym progu reakcji (typ 4N)

Zwijacz typu określonego w pkt 2.14.4, posiadający jednak szczególne właściwości w odniesieniu do zastosowania w pojazdach kategorii M<sub>2</sub>, M<sub>3</sub>, N<sub>1</sub>, N<sub>2</sub> i N<sub>3</sub> <sup>(1)</sup>.

2.14.6. Urządzenie regulacji wysokości pasa

Urządzenie pozwalające na regulowanie położenia górnej pętli pasa (bezpośrednio połączone z pojazdem lub ze sztywną konstrukcją siedzenia) w pionie w zależności od indywidualnych potrzeb użytkownika i położenia siedzenia. Takie urządzenie można uznać za część pasa lub część kotwiczenia pasa.

2.14.7. Elastyczne urządzenie regulacji wysokości barku

Urządzenie regulujące dopasowanie do wysokości barku danego użytkownika, w którym część dopasowująca nie jest bezpośrednio połączona z konstrukcją pojazdu (np. ze słupkiem) ani z konstrukcją siedzenia (np. ze sztywną konstrukcją siedzenia), ale w którym dopasowanie części barkowej:

a) odbywa się poprzez przesuwanie po elastycznej konstrukcji; oraz

b) nie zakłóca prowadzenia pasa biodrowego.

2.15. Kotwiczenia pasa

Części konstrukcji pojazdu, konstrukcji siedzenia lub innych części pojazdu, do których mocowane są zespoły pasów bezpieczeństwa.

2.16. Typ pojazdu w odniesieniu do pasów bezpieczeństwa i urządzeń przytrzymujących

Kategoria pojazdów silnikowych nieróżniących się między sobą pod takimi zasadniczymi względami, jak wymiary, kształt i materiały części konstrukcji pojazdu, konstrukcji siedzenia ani innych części pojazdu, do których mocowane są pasy bezpieczeństwa i urządzenia przytrzymujące.

2.17. Urządzenie przytrzymujące

Urządzenie przeznaczone do określonego typu pojazdu lub typu określonego przez producenta pojazdów, zatwierdzone przez placówkę techniczną, składające się z siedzenia i pasa przymocowanych odpowiednio do pojazdu i zawierające dodatkowo wszystkie elementy mające na celu zmniejszenie ryzyka odniesienia obrażeń w razie gwałtownego zmniejszenia prędkości pojazdu poprzez ograniczenie możliwości przemieszczania się ciała użytkownika.

2.18. Siedzenie

Konstrukcja zespolona lub nie z konstrukcją pojazdu, wraz z jej tapicerką, zapewniająca miejsce siedzące dla jednej osoby dorosłej. Termin ten obejmuje zarówno siedzenie pojedyncze, jak i część siedzenia kanapowego zapewniającą miejsce siedzące dla jednej osoby.

2.18.1. „Przednie siedzenie pasażera” oznacza dowolne siedzenie, którego „najbardziej wysunięty do przodu punkt »H«” przecinany jest przez pionową płaszczyznę poprzeczną biegnącą przez punkt „R” kierowcy lub znajduje się przed tą płaszczyzną.

<sup>(1)</sup> Jak określono w ujednoliconej rezolucji w sprawie budowy pojazdów (R.E.3) (ECE/TRANS/WP.29/78/Rev.3, pkt 2) – [www.unece.org/trans/main/wp29/wp29wgs/wp29gen/wp29resolutions.html](http://www.unece.org/trans/main/wp29/wp29wgs/wp29gen/wp29resolutions.html).

- 2.18.2. „Siedzenie skierowane przodem do kierunku jazdy” oznacza siedzenie, które może być używane, kiedy pojazd znajduje się w ruchu i które jest skierowane w stronę przedniej części pojazdu w taki sposób, że pionowa płaszczyzna symetrii siedzenia tworzy kąt mniejszy niż  $+ 10^\circ$  lub  $- 10^\circ$  z pionową płaszczyzną symetrii pojazdu.
- 2.18.3. „Siedzenie skierowane tyłem do kierunku jazdy” oznacza siedzenie, które może być używane, kiedy pojazd znajduje się w ruchu i które jest skierowane w stronę tylnej części pojazdu w taki sposób, że pionowa płaszczyzna symetrii siedzenia tworzy kąt mniejszy niż  $+ 10^\circ$  lub  $- 10^\circ$  z pionową płaszczyzną symetrii pojazdu.
- 2.18.4. „Siedzenie skierowane bokiem do kierunku jazdy” oznacza siedzenie, które może być używane, kiedy pojazd znajduje się w ruchu i które jest skierowane w stronę boku pojazdu w taki sposób, że pionowa płaszczyzna symetrii siedzenia tworzy kąt  $90^\circ (\pm 10^\circ)$  z pionową płaszczyzną symetrii pojazdu.
- 2.19. Zespół siedzeń
- Siedzenie typu kanapowego lub siedzenia oddzielne, ale montowane obok siebie (tzn. zamocowane w taki sposób, że przednie kotwiczenia siedzeń znajdują się w jednej linii z kotwiczeniami przednimi lub tylnymi drugiego siedzenia lub między jego kotwiczeniami) i zapewniające miejsca siedzące dla co najmniej jednej osoby dorosłej.
- 2.20. Siedzenie kanapowe
- Kompletna konstrukcja, wraz z tapicerką, zapewniająca miejsca siedzące dla co najmniej dwóch osób dorosłych.
- 2.21. Układ regulacji siedzenia
- Całość urządzenia pozwalającego na ustawienie siedzenia lub jego części w położeniu dostosowanym do budowy osoby zajmującej siedzenie; urządzenie takie może w szczególności umożliwiać:
- 2.21.1. przesuw wzdłużny;
- 2.21.2. przesuw pionowy;
- 2.21.3. przemieszczanie kątowe.
- 2.22. Kotwiczenie siedzenia
- Układ mocowania zespołu siedzenia do konstrukcji pojazdu, w tym odnośne części konstrukcji pojazdu.
- 2.23. Typ siedzenia
- Kategoria siedzeń nieróżniących się między sobą pod takimi zasadniczymi względami, jak:
- 2.23.1. kształt, wymiary oraz materiały konstrukcji siedzenia;
- 2.23.2. typ i wymiary układów regulacji i blokady;
- 2.23.3. typ i wymiary kotwiczeń pasów do siedzenia, kotwiczeń siedzenia i odnośnych części konstrukcji pojazdu.
- 2.24. Układ przesuwu siedzenia
- Urządzenie pozwalające na przesuwanie kątowe lub wzdłużne siedzenia lub jego części, bez stałej pozycji pośredniej (ułatwiające wsiadanie pasażerom).
- 2.25. Układ blokady siedzenia
- Urządzenie zapewniające utrzymanie w dowolnej pozycji użytkowej siedzenia i jego części.

- 2.26. Przycisk zwalniający z obudową  
Przycisk zwalniający uniemożliwiający zwolnienie zamka przy użyciu kuli o średnicy 40 mm.
- 2.27. Przycisk zwalniający bez obudowy  
Przycisk zwalniający umożliwiający zwolnienie zamka przy użyciu kuli o średnicy 40 mm.
- 2.28. Urządzenie zmniejszające naciąg  
Urządzenie wbudowane w zwijacz, automatycznie zmniejszające naciąg taśmy po zapięciu pasa bezpieczeństwa. Po rozpięciu pasa urządzenie takie wyłącza się automatycznie.
- 2.29. „ISOFIX” to system montażu urządzeń przytrzymujących dla dzieci w pojazdach, obejmujący dwa sztywne kotwiczenia w pojeździe, dwa odpowiadające im sztywne elementy mocujące w urządzeniu przytrzymującym dla dzieci oraz zabezpieczenie ograniczające rotację wzdłużną urządzenia przytrzymującego dla dzieci.
- 2.30. „Urządzenie przytrzymujące ISOFIX dla dzieci” oznacza urządzenie przytrzymujące dla dzieci spełniające wymogi regulaminu nr 44 lub regulaminu nr 129, które musi być przymocowane do układu kotwiczeń ISOFIX, spełniającego wymogi regulaminu nr 14 lub regulaminu nr 145.
- 2.31. „Pozycja ISOFIX” oznacza system, który umożliwia instalację:
- a) uniwersalnego skierowanego przodem do kierunku jazdy urządzenia przytrzymującego ISOFIX dla dzieci, zdefiniowanego w regulaminie nr 44;
  - b) lub półuniwersalnego skierowanego przodem do kierunku jazdy urządzenia przytrzymującego ISOFIX dla dzieci, zdefiniowanego w regulaminie nr 44;
  - c) lub półuniwersalnego skierowanego tyłem do kierunku jazdy urządzenia przytrzymującego ISOFIX dla dzieci, zdefiniowanego w regulaminie nr 44;
  - d) lub półuniwersalnego skierowanego bokiem do kierunku jazdy urządzenia przytrzymującego ISOFIX dla dzieci, zdefiniowanego w regulaminie nr 44;
  - e) lub dostosowanego do pojazdu urządzenia przytrzymującego ISOFIX dla dzieci, zdefiniowanego w regulaminie nr 44;
  - f) lub urządzenia przytrzymującego i-Size dla dzieci, zdefiniowanego w regulaminie nr 129;
  - g) lub dostosowanego do pojazdu urządzenia przytrzymującego ISOFIX dla dzieci, zdefiniowanego w regulaminie nr 129.
- 2.32. „Układ kotwiczeń ISOFIX” oznacza układ złożony z dwóch dolnych kotwiczeń ISOFIX, spełniający wymogi regulaminu nr 14 lub regulaminu nr 145 i przeznaczony do mocowania urządzenia przytrzymującego ISOFIX dla dzieci wraz z zabezpieczeniem przeciwbrotowym.
- 2.33. „Dolne kotwiczenie ISOFIX” oznacza jeden sztywny okrągły pręt poziomy o średnicy 6 mm, wystający z konstrukcji pojazdu lub siedzenia, umożliwiający umieszczenie i montaż urządzenia przytrzymującego ISOFIX dla dzieci wyposażonego w elementy mocujące ISOFIX.
- 2.34. „Zabezpieczenie przeciwbrotowe”:
- a) Zabezpieczenie przeciwbrotowe uniwersalnego urządzenia przytrzymującego ISOFIX dla dzieci składa się z górnego paska mocującego ISOFIX.
  - b) Zabezpieczenie przeciwbrotowe półuniwersalnego urządzenia przytrzymującego ISOFIX dla dzieci składa się z górnego paska mocującego, deski rozdzielczej pojazdu lub wspornika mającego za zadanie ograniczać obrót urządzenia podczas zderzenia czołowego.
  - c) Zabezpieczenie przeciwbrotowe urządzenia przytrzymującego i-Size dla dzieci składa się z górnego paska mocującego albo wspornika mającego za zadanie ograniczać obrót urządzenia podczas zderzenia czołowego.
  - d) W przypadku uniwersalnych i półuniwersalnych urządzeń przytrzymujących ISOFIX i i-Size dla dzieci samo siedzenie pojazdu nie stanowi zabezpieczenia przeciwbrotowego.

- 2.35. „Kotwiczenie górnego paska mocującego ISOFIX” oznacza element spełniający wymogi regulaminu nr 14 lub regulaminu nr 145, przykładowo pręt, znajdujący się w określonej strefie, mający na celu umożliwienie podłączenia łącznika górnego paska mocującego ISOFIX oraz przeniesienie działających na niego sił na konstrukcję pojazdu.
- 2.36. „Prowadnica” ma ułatwić montaż urządzenia przytrzymującego ISOFIX dla dzieci poprzez fizyczne ustawienie elementów mocujących ISOFIX na urządzeniu przytrzymującym ISOFIX dla dzieci w pozycjach odpowiadających dolnym kotwiczeniom ISOFIX.
- 2.37. „Informacja ISOFIX” oznacza informację przeznaczoną dla osób zamierzających zamontować urządzenie przytrzymujące ISOFIX dla dzieci, wskazującą pozycję ISOFIX w pojeździe oraz pozycje każdego odnośnego układu kotwiczeń ISOFIX.
- 2.38. „Przyrząd imitujący urządzenie przytrzymujące dla dzieci” (przyrząd imitujący, CRF) oznacza przyrząd będący jednym z przyrządów ISOFIX zdefiniowanych w pkt 4 załącznika 17 – dodatek 2 do niniejszego regulaminu, w szczególności przyrząd, którego rozmiary odpowiadają rozmiarom przedstawionym na rys. 1–8 wspomnianego powyżej pkt 4. W niniejszym regulaminie przyrządy imitujące urządzenie przytrzymujące dla dzieci (przyrządy imitujące) używane są w celu sprawdzenia, które klasy obrysów urządzeń przytrzymujących dla dzieci ISOFIX, wspomniane w regulaminie nr 44 lub w regulaminie nr 129, mogą być umieszczane w pozycjach ISOFIX pojazdu. Jeden z przyrządów imitujących, tak zwany ISO/F2, przedstawiony na rys. 2 wspomnianego powyżej pkt 4, używany jest w regulaminie nr 14 lub w regulaminie nr 145 do sprawdzania położenia oraz dostępu do dowolnego układu kotwiczeń ISOFIX.
- lub przyrząd odpowiadający jednemu z dwóch przyrządów imitujących siedzenie podwyższające zdefiniowanych w załączniku 17 dodatek 5 do niniejszego regulaminu, w szczególności przyrząd, którego rozmiary podano na rys. 2 i 3 w załączniku 17 dodatek 5. W niniejszym regulaminie przyrządy te używane są w celu sprawdzenia, które obrysy siedzeń podwyższających, wspomniane w regulaminie nr 129, mogą być ewentualnie umieszczane na miejscach siedzących w pojeździe.
- 2.39. „Przestrzeń podlegająca ocenie przy instalacji wspornika i-Size” oznacza przestrzeń, która zapewnia wymiarową i geometryczną zgodność między wspornikiem urządzenia przytrzymującego i-Size dla dzieci a miejscem siedzącym i-Size w pojeździe.
- 2.40. „Miejsce siedzące i-Size” oznacza miejsce siedzące, jeżeli zostało ono określone przez producenta pojazdu, skonstruowane tak, że może mieścić urządzenia przytrzymujące dla dzieci i-Size, zgodnie z definicją w regulaminie nr 129, i spełniające wymagania określone w niniejszym regulaminie.
- 2.41. „Urządzenie przypominające o zapięciu pasów” oznacza układ, który ma ostrzegać kierowcę, jeżeli jedna z osób znajdujących się w pojeździe nie zapięła pasa bezpieczeństwa. Składa się z urządzenia wykrywającego niezapięty pas bezpieczeństwa oraz dwóch poziomych sygnałów ostrzegawczego dla kierowcy: ostrzeżenia pierwszego i drugiego stopnia.
- 2.42. „Wzrokowy sygnał ostrzegawczy” oznacza ostrzeżenie za pomocą sygnału wzrokowego (światelnego, migającego lub pokazania symbolu lub komunikatu).
- 2.43. „Dźwiękowy sygnał ostrzegawczy” oznacza ostrzeżenie za pomocą sygnału.
- 2.44. „Ostrzeżenie pierwszego stopnia” oznacza wzrokowy sygnał ostrzegawczy uruchamiany przy włączeniu zapłonu lub głównego wyłącznika pojazdu, jeżeli nie jest zapięty jeden z pasów bezpieczeństwa osób znajdujących się w pojeździe. Opcjonalnie można dodać dźwiękowy sygnał ostrzegawczy.
- 2.45. „Ostrzeżenie drugiego stopnia” oznacza wzrokowy i dźwiękowy sygnał ostrzegawczy uruchamiany, gdy pojazd jest użytkowany zgodnie z pkt 8.4.2.4.1.1–8.4.2.4.1.3 i pas bezpieczeństwa jednej z osób znajdujących się w pierwszym rzędzie jest niezapięty oraz pas bezpieczeństwa jednej z osób znajdujących się w tylnym rzędzie jest niezapięty lub jest odpinany.
- 2.46. „Pas bezpieczeństwa jest niezapięty” oznacza, że, według uznania producenta, albo zamek pasa dowolnej osoby znajdującej się w pojeździe jest niezapięty, albo długość wyciągniętej taśmy pasa jest krótsza niż długość taśmy potrzebna do zapięcia zamka na wolnym siedzeniu położonym najdalej z tyłu.
- 2.47. „Normalna praca pojazdu” oznacza, że pojazd porusza się do przodu z prędkością powyżej 10 km/h.



3. WYSTĄPIENIE O HOMOLOGACJĘ
  - 3.1. Typ pojazdu
    - 3.1.1. O udzielenie homologacji typu pojazdu w zakresie montażu pasów bezpieczeństwa i urządzeń przytrzymujących występuje producent pojazdu lub jego należycie upoważniony przedstawiciel.
    - 3.1.2. Do wniosku należy dołączyć trzy egzemplarze każdego z niżej wymienionych dokumentów oraz następujące dane:
      - 3.1.2.1. rysunki, w odpowiedniej skali, przedstawiające ogólną konstrukcję pojazdu i umiejscowienie pasów bezpieczeństwa oraz szczegółowe rysunki pasów bezpieczeństwa i punktów, do których są zamocowane;
      - 3.1.2.2. specyfikację zastosowanych materiałów, które mogą mieć wpływ na wytrzymałość pasów bezpieczeństwa;
      - 3.1.2.3. opis techniczny pasów bezpieczeństwa;
      - 3.1.2.4. w przypadku pasów bezpieczeństwa zamocowanych do konstrukcji siedzenia:
      - 3.1.2.5. szczegółowy opis typu pojazdu w odniesieniu do konstrukcji siedzeń, ich kotwiczeń oraz układów regulacji i blokady;
      - 3.1.2.6. rysunki, w odpowiedniej skali i wystarczająco szczegółowe, siedzeń, ich kotwiczeń oraz układów regulacji i blokady.
    - 3.1.3. Według uznania producenta placówce technicznej należy przedstawić pojazd reprezentatywny dla typu pojazdu, który ma być homologowany, lub części pojazdu uważane przez placówkę techniczną przeprowadzającą badania homologacyjne za istotne dla badań pasów bezpieczeństwa.
  - 3.2. Typ pasa bezpieczeństwa
    - 3.2.1. Wniosek o udzielenie homologacji typu pasa bezpieczeństwa składa posiadacz znaku towarowego lub jego należycie upoważniony przedstawiciel. W przypadku urządzeń przytrzymujących wniosek o udzielenie homologacji typu urządzenia przytrzymującego składa posiadacz znaku towarowego, jego przedstawiciel lub producent lub przedstawiciel producenta pojazdu, w którym ma być zamontowane urządzenie.
    - 3.2.2. Do wniosku należy dołączyć:
      - 3.2.2.1. Opis techniczny typu pasa, przedstawiający informacje o taśmach i częściach sztywnych wchodzących w skład pasa, wraz z dołączonymi rysunkami części składających się na pas; rysunki muszą pokazywać miejsce przeznaczone dla numeru homologacji oraz symboli dodatkowych w odniesieniu do okręgu znaku homologacji. Opis musi zawierać informację o kolorze modelu przedłożonego do homologacji i wskazywać typy pojazdu, do których dany typ pasa jest przeznaczony. W przypadku zwijaczy należy podać instrukcję montażu czujnika; w przypadku urządzeń lub układów napinacza pasa pełny opis techniczny budowy i działania włącznie z ewentualnym czujnikiem, określający metodę uruchomienia oraz wszelkie metody zabezpieczające przed niezamierzonym uruchomieniem. W przypadku urządzenia przytrzymującego opis musi obejmować: rysunki konstrukcji pojazdu, konstrukcji siedzenia, układu regulacji i elementów mocujących, w odpowiedniej skali, przedstawiające w sposób wystarczająco szczegółowy umiejscowienie kotwiczeń siedzeń i kotwiczeń pasów oraz wzmocnień wraz ze specyfikacją zastosowanych materiałów, które mogą mieć wpływ na wytrzymałość kotwiczeń siedzeń i kotwiczeń pasów, oraz opis techniczny kotwiczeń siedzeń i kotwiczeń pasów. Jeżeli pas ma być mocowany do konstrukcji pojazdu przez urządzenie regulacji wysokości pasa, opis techniczny powinien wskazywać, czy urządzenie takie jest uważane za część pasa czy nie;
      - 3.2.2.2. Sześć próbek typu pasa, w tym jedna do celów odniesienia;
      - 3.2.2.3. Dziesięć metrów każdego typu taśmy stosowanego w danym typie pasa.
      - 3.2.2.4. Placówka techniczna prowadząca badania homologacyjne ma prawo zażądać dodatkowych próbek.

- 3.2.3. W przypadku urządzeń przytrzymujących placówce technicznej przeprowadzającej badania homologacyjne przedkłada się dwie próbki, które mogą obejmować dwie próbki pasów wymagane zgodnie z pkt 3.2.2.2 i 3.2.2.3 powyżej, według uznania producenta, lub jeden pojazd reprezentatywny dla typu pojazdu, który ma być homologowany, bądź część lub części pojazdu uznane przez placówkę techniczną przeprowadzającą badania homologacyjne za istotne dla badań urządzenia przytrzymującego.
4. OZNAKOWANIA
- Próbki typu pasa bezpieczeństwa lub urządzenia przytrzymującego, przedłożone do homologacji zgodnie z przepisami pkt 3.2.2.2, 3.2.2.3 i 3.2.2.4 powyżej, powinny być w sposób wyraźny i trwałe oznakowane nazwą, inicjałami, nazwą handlową lub znakiem towarowym producenta.
5. HOMOLOGACJA
- 5.1. Do świadectwa homologacji typu załącza się świadectwo zgodne ze wzorami przedstawionymi w pkt 5.1.1 lub 5.1.2 poniżej:
- 5.1.1. załącznik 1A dla wniosków, o których mowa w pkt 3.1;
- 5.1.2. załącznik 1B dla wniosków, o których mowa w pkt 3.2;
- 5.2. Typ pojazdu
- 5.2.1. Homologacji typu pojazdu udziela się, jeżeli typ pojazdu zgłoszony do homologacji na podstawie niniejszego regulaminu spełnia wymogi pkt 8 poniżej oraz załączników 15 i 16 do niniejszego regulaminu.
- 5.2.2. Każdemu homologowanemu typowi należy nadać numer homologacji. Dwie pierwsze jego cyfry (obecnie 07, co odpowiada serii poprawek 07) oznaczają serię poprawek obejmujących ostatnie główne zmiany dostosowujące regulamin do postępu technicznego przed datą udzielenia homologacji. Ta sama Umawiająca się Strona nie może nadać tego samego numeru innemu typowi pojazdu zgodnemu z definicją w pkt 2.16 powyżej.
- 5.2.3. Zawiadomienie o udzieleniu, rozszerzeniu lub odmowie udzielenia homologacji bądź ostatecznym zaniechaniu produkcji typu pojazdu na podstawie niniejszego regulaminu należy przesłać Stronom Porozumienia z 1958 r. stosującym niniejszy regulamin na formularzu zgodnym ze wzorem w załączniku 1A do niniejszego regulaminu.
- 5.2.4. Na każdym pojeździe zgodnym z typem pojazdu homologowanym zgodnie z niniejszym regulaminem umieszcza się w widocznym i łatwo dostępnym miejscu określonym w formularzu homologacji międzynarodowy znak homologacji zawierający:
- 5.2.4.1. okrąg otaczający literę „E”, po której następuje numer wskazujący państwo, które udzieliło homologacji <sup>(1)</sup>;
- 5.2.4.2. numer niniejszego regulaminu, po którym następuje litera „R”, łącznik i numer homologacji, na prawo od okręgu określonego w pkt 5.2.4.1 powyżej.
- 5.2.5. Jeżeli pojazd jest zgodny z typem pojazdu homologowanym zgodnie z jednym lub większą liczbą regulaminów załączonych do Porozumienia w państwie, które udzieliło homologacji na podstawie niniejszego regulaminu, symbol podany w pkt 5.2.4.1 nie musi być powtarzany; w takim przypadku dodatkowe numery i symbole wszystkich regulaminów, zgodnie z którymi udzielono homologacji w państwa, w którym udzielono homologacji na podstawie niniejszego regulaminu, należy umieścić w kolumnach z prawej strony symbolu podanego w pkt 5.2.4.1 powyżej.
- 5.2.6. Znak homologacji musi być czytelny i nieusuwalny.
- 5.2.7. Znak homologacji umieszcza się na tabliczce znamionowej pojazdu zamontowanej przez producenta lub w jej pobliżu.

<sup>(1)</sup> Numery wyróżniające Umawiających się Stron Porozumienia z 1958 r. podano w załączniku 3 do ujednoliconej rezolucji w sprawie budowy pojazdów (R.E.3), dokument ECE/TRANS/WP.29/78/Rev.3, załącznik 3 – [www.unece.org/trans/main/wp29/wp29wgs/wp29gen/wp29resolutions.html](http://www.unece.org/trans/main/wp29/wp29wgs/wp29gen/wp29resolutions.html).

- 5.3. Typ pasa bezpieczeństwa
- 5.3.1. Homologacji udziela się, jeżeli próbki pasa bezpieczeństwa danego typu przedłożone zgodnie z przepisami pkt 3.2 powyżej spełniają wymogi pkt 4, 5.3 i 6 niniejszego regulaminu.
- 5.3.2. Każdemu homologowanemu typowi należy nadać numer homologacji. Dwie pierwsze jego cyfry (obecnie 06, co odpowiada serii poprawek 06) muszą wskazywać serię poprawek uwzględniających najnowsze w chwili udzielania homologacji istotne zmiany w regulaminie dostosowujące go do postępu technicznego. Ta sama Umawiająca się Strona nie może nadać tego samego numeru innemu typowi pasa lub urządzenia przytrzymującego.
- 5.3.3. Zawiadomienie o udzieleniu, rozszerzeniu lub odmowie udzielenia homologacji typu pasa bezpieczeństwa lub urządzenia przytrzymującego zgodnie z niniejszym regulaminem należy przesłać Umawiającym się Stronom Porozumienia z 1958 r. stosującym niniejszy regulamin na formularzu zgodnym ze wzorem w załączniku 1B do niniejszego regulaminu.
- 5.3.4. Oprócz znaków określonych w pkt 4 powyżej na każdym pasie odpowiadającym typowi homologowanemu zgodnie z niniejszym regulaminem należy w odpowiednim miejscu umieścić następujące znaki:
- 5.3.4.1. międzynarodowy znak homologacji zawierający:
- 5.3.4.1.1. okrąg otaczający literę „E”, po której następuje numer wskazujący państwo, które udzieliło homologacji <sup>(1)</sup>;
- 5.3.4.1.2. numer homologacji;
- 5.3.4.2. następujące dodatkowe symbole:
- 5.3.4.2.1. literę „A” w przypadku pasa trzypunktowego, literę „B” w przypadku pasa biodrowego i literę „S” w przypadku pasów typu specjalnego;
- 5.3.4.2.2. symbole, o których mowa w pkt 5.3.4.2.1 powyżej, muszą być uzupełnione następującymi dodatkowymi oznakowaniami:
- 5.3.4.2.2.1. literą „e” w przypadku pasa wyposażonego w pochłaniacz energii;
- 5.3.4.2.2.2. literą „r” w przypadku pasa bezpieczeństwa wyposażonego w zwijacz, po której następuje symbol zastosowanego typu zwijacza (1, 2, 3, 4 lub 4N) zgodnie z pkt 2.14 niniejszego regulaminu, oraz literą „m”, jeżeli zastosowany zwijacz jest zwijaczem z blokadą awaryjną o czułości wielokrotnej;
- 5.3.4.2.2.3. literą „p” w przypadku pasa bezpieczeństwa wyposażonego w napinacz pasa;
- 5.3.4.2.2.4. literą „t” w przypadku pasa bezpieczeństwa wyposażonego w zwijacz z wbudowanym urządzeniem zmniejszającym napięcie;
- 5.3.4.2.2.5. na pasach wyposażonych w zwijacz typu 4N umieszcza się również symbol składający się z prostokąta z przekreślonym pojazdem kategorii M<sub>1</sub>, wskazujący, że zastosowanie tego typu zwijaczy jest zabronione w pojazdach wspomnianej kategorii.
- 5.3.4.2.2.6. Jeżeli pas bezpieczeństwa uzyskał homologację zgodnie z przepisami pkt 6.4.1.3.3 i 6.4.1.3.4 niniejszego regulaminu, oznacza się go słowem „AIRBAG” w prostokącie.
- 5.3.4.2.3. Jeśli pas bezpieczeństwa jest częścią urządzenia przytrzymującego, symbol, o którym mowa w pkt 5.3.4.2.1 powyżej, poprzedzony jest literą „Z”.
- 5.3.5. Przykładowe układy znaków homologacji przedstawiono w pkt 2 załącznika 2 do niniejszego regulaminu.
- 5.3.6. Informacje określone w pkt 5.3.4 powyżej muszą być łatwe do odczytania i nieusuwalne, przy czym mogą one być umieszczone w sposób trwały za pomocą etykiety lub oznakowania bezpośredniego. Taka etykieta lub oznakowanie muszą być odporne na zużycie.
- 5.3.7. Etykiety, o których mowa w pkt 5.3.6 powyżej, mogą być wydawane przez organ, który udzielił homologacji, lub przez producenta, z zastrzeżeniem uzyskania zezwolenia od takiego organu.

<sup>(1)</sup> Zob. przypis do pkt 5.2.4.1 niniejszego regulaminu.

6. SPECYFIKACJE
- 6.1. Specyfikacje ogólne
  - 6.1.1. Każda próbka przedłożona zgodnie z pkt 3.2.2.2, 3.2.2.3 i 3.2.2.4 powyżej musi być zgodna ze specyfikacjami określonymi w pkt 6 niniejszego regulaminu.
  - 6.1.2. Pasy lub urządzenia przytrzymujące muszą być zaprojektowane i wykonane w taki sposób, aby po prawidłowym zamontowaniu i przy prawidłowym użytkowaniu przez osobę zajmującą siedzenie zapewniały dobre funkcjonowanie i zmniejszenie ryzyka odniesienia obrażeń w razie wypadku.
  - 6.1.3. Taśmy pasa bezpieczeństwa nie mogą mieć możliwości przybierania niebezpiecznej konfiguracji.
  - 6.1.4. Zastosowanie materiałów o właściwościach poliamidu 6 pod względem zatrzymywania wody jest zakazane we wszystkich częściach mechanicznych, na których działanie zjawisko to mogłoby mieć niekorzystny wpływ.
- 6.2. Części sztywne
  - 6.2.1. Zasady ogólne
    - 6.2.1.1. Części sztywne pasa bezpieczeństwa, takie jak zamki, urządzenia regulacji, elementy mocujące i podobne, nie mogą mieć żadnych ostrych krawędzi mogących spowodować zużycie lub zerwanie taśmy w wyniku przetarcia.
    - 6.2.1.2. Wszystkie części zespołu pasa mogące ulec korozji muszą być zabezpieczone przed korozją. Po przeprowadzeniu badania korozyjnego określonego w pkt 7.2 poniżej w badaniu okiem nieuzbrojonym przez wykwalifikowanego obserwatora nie mogą być widoczne żadne zmiany mogące wpłynąć niekorzystnie na właściwe funkcjonowanie urządzenia ani żadne znaczące obszary korozji.
    - 6.2.1.3. Części sztywne przeznaczone do pochłaniania energii lub przyjmowania bądź przenoszenia obciążenia nie mogą być kruche.
    - 6.2.1.4. Elementy sztywne i wykonane z tworzywa sztucznego części pasa bezpieczeństwa muszą być tak umiejscowione i zamontowane, aby podczas zwykłego użytkowania pojazdu nie mogły się zakleszczyć pod przesuwającym się siedzeniem lub w drzwiach pojazdu. Jeżeli takie elementy lub części nie spełniają powyższych wymagań, są one poddawane badaniu wpływu niskich temperatur, określonemu w pkt 7.5.4 poniżej. Jeżeli po badaniu wykonana z tworzywa sztucznego obudowa lub uchwyt elementu sztywnego wykazują widoczne pęknięcia, to taką część z tworzywa sztucznego usuwa się oraz sprawdza, czy reszta zespołu w dalszym ciągu zapewnia ten sam poziom bezpieczeństwa. Jeżeli reszta zespołu nadal zapewnia bezpieczeństwo lub jeżeli nie ma widocznych pęknięć, to ponownie sprawdza się, czy spełnia on wymogi badawcze określone w pkt 6.2.2, 6.2.3 i 6.4 poniżej.
  - 6.2.2. Zamek
    - 6.2.2.1. Zamek musi być tak zaprojektowany, aby wykluczyć możliwość nieprawidłowego używania. Oznacza to między innymi, że zamek nie może pozostawać w stanie częściowego zamknięcia. Procedura otwierania zamka musi być oczywista. Części zamka mogące mieć styczność z ciałem użytkownika muszą mieć co najmniej 20 cm<sup>2</sup> przekroju i co najmniej 46 mm szerokości mierzonej w płaszczyźnie znajdującej się nie dalej niż 2,5 mm od powierzchni styku. W przypadku zamka podwójnego szelkowego pasa piersiowego ten ostatni wymóg uważa się za spełniony, jeżeli powierzchnia styku zamka z ciałem użytkownika wynosi 20–40 cm<sup>2</sup>.
    - 6.2.2.2. Zamek musi pozostawać zamknięty bez względu na pozycję pojazdu, nawet jeżeli pas nie jest naciągnięty. Nie może być możliwości zwolnienia zamka przez nieuwagę, przypadkowo lub przy użyciu siły mniejszej niż 1 daN. Zamek musi być łatwy w obsłudze i chwytaniu; gdy pas nie jest naciągnięty lub gdy naciąg jest mniejszy niż określony w pkt 7.8.2 poniżej, użytkownik może zwolnić zamek jednym prostym ruchem ręki w jednym kierunku; ponadto, w przypadku zespołów pasa dla siedzeń przednich zewnętrznych, z wyjątkiem podwójnych szelkowych pasów piersiowych, użytkownik może również zamknąć zamek jednym prostym ruchem ręki w jednym kierunku. Zamek zwalnia się przez naciśnięcie przycisku lub

podobnego urządzenia. Powierzchnia, na jaką wywierany jest nacisk, musi mieć następujące wymiary, gdy przycisk znajduje się w rzeczywistej pozycji zwolnionej w rzucie na płaszczyznę prostopadłą do początkowego kierunku ruchu przycisku: w przypadku urządzeń obudowanych powierzchnia minimalna 4,5 cm<sup>2</sup>, a szerokość minimalna 15 mm; w przypadku urządzeń nieobudowanych powierzchnia minimalna 2,5 cm<sup>2</sup>, a szerokość minimalna 10 mm. Powierzchnia przycisku zwalniania zamka musi być czerwona. Żadna inna część zamka nie może być tego koloru. Gdy siedzenie jest zajęte, dozwolona jest czerwona kontrolka ostrzegawcza na zamku, jeżeli wyłącza się ona po zapięciu pasa. Podświetlenie zamka w kolorze innym niż czerwony nie musi wyłączać się po zapięciu pasa. Nie można podświetlać zamka w sposób, który miałby wpływ na postrzeganie czerwonego koloru przycisku zwalniania zamka lub czerwonej kontrolki ostrzegawczej.

- 6.2.2.3. Zamek poddawany badaniu zgodnie z pkt 7.5.3 poniżej musi działać normalnie.
- 6.2.2.4. Zamek musi wytrzymywać wielokrotne używanie, a przed badaniem dynamicznym określonym w pkt 7.7 poniżej musi przejść 5 000 cykli otwierania i zamykania w normalnych warunkach użytkowania. W przypadku zamków podwójnych szelkowych pasów piersiowych badanie to może być przeprowadzone bez wprowadzania wszystkich trzpieni.
- 6.2.2.5. Siła niezbędna do otwarcia zamka podczas badania określonego w pkt 7.8 poniżej nie może przekraczać 6 daN.
- 6.2.2.6. Zamek poddaje się badaniu wytrzymałości zgodnie z pkt 7.5.1 oraz, w razie potrzeby, pkt 7.5.5 poniżej. Zamek nie może pęknąć, ulec istotnemu odkształceniu ani rozłączyć się pod wpływem naciągu spowodowanego wskazanym obciążeniem.
- 6.2.2.7. W przypadku zamków zawierających element wspólny dla dwóch zespołów badania wytrzymałości i zwalniania określone w pkt 7.7 i 7.8 poniżej przeprowadza się tak, aby część zamka jednego zespołu współpracowała z odpowiadającą jej częścią zamka drugiego zespołu, jeżeli zamek może być tak używany.
- 6.2.3. Urządzenie regulacji pasa
- 6.2.3.1. Po założeniu przez użytkownika pas bezpieczeństwa musi się automatycznie do niego dostosować lub musi być zbudowany w taki sposób, aby układ ręcznej regulacji był łatwo dostępny dla zajmującego siedzenie użytkownika oraz wygodny i prosty w obsłudze. Układ taki musi umożliwiać skrócenie pasa jedną ręką, aby dostosować go do budowy użytkownika i pozycji siedzenia w pojeździe.
- 6.2.3.2. Badaniu zgodnie z wymogami pkt 7.3 poniżej poddaje się dwie próbki każdego urządzenia regulacji pasa. Przesunięcie taśmy nie może przekraczać 25 mm dla każdej próbki urządzenia regulacji, a suma przesunięć dla wszystkich urządzeń regulacji nie może przekraczać 40 mm.
- 6.2.3.3. Wszystkie urządzenia regulacji poddaje się badaniu wytrzymałości zgodnie z pkt 7.5.1 poniżej. Nie mogą one pęknąć, ulec istotnemu odkształceniu ani rozłączyć się pod wpływem naciągu spowodowanego wskazanym obciążeniem.
- 6.2.3.4. Jeżeli badanie przeprowadza się zgodnie z pkt 7.5.6 poniżej, siła niezbędna do obsługi ręcznego urządzenia regulacji nie może przekraczać 5 daN.
- 6.2.4. Elementy mocujące i urządzenia regulacji wysokości pasa
- Elementy mocujące poddaje się badaniu wytrzymałości zgodnie z pkt 7.5.1 i 7.5.2 poniżej. Urządzenia regulacji wysokości pasa poddaje się badaniu wytrzymałości zgodnie z pkt 7.5.2 niniejszego regulaminu, o ile nie zostały poddane badaniu w pojeździe na podstawie regulaminu nr 14 (w wersji obejmującej ostatnie zmiany) w odniesieniu do kotwiczeń pasów bezpieczeństwa. Części takie nie mogą pęknąć ani odłączyć się pod wpływem naciągu spowodowanego wskazanym obciążeniem.
- 6.2.5. Zwijacze
- Zwijacze poddawane są badaniom i muszą spełniać wymogi określone poniżej, w tym w odniesieniu do badań wytrzymałości określonych w pkt 7.5.1 i 7.5.2 poniżej. (Wymogi te nie obejmują zwijaczy bez blokady).

- 6.2.5.1. Zwijacze odblokowywane ręcznie
- 6.2.5.1.1. Taśma zespołu pasa bezpieczeństwa zawierającego zwijacz odblokowywany ręcznie nie może przesuwać się o więcej niż 25 mm między pozycjami zablokowania zwijacza.
- 6.2.5.1.2. Jeżeli na taśmę zespołu pasa bezpieczeństwa w normalnym kierunku ciągnięcia działa naciąg o sile nie mniejszej niż 1,4 daN i nie większej niż 2,2 daN, taśma musi się rozwijać ze zwijacza odblokowywanego ręcznie na długość równą długości maksymalnej  $\pm 6$  mm.
- 6.2.5.1.3. Taśmę rozwija się ze zwijacza, a następnie pozwala się jej zwinąć z powrotem według metody opisanej w pkt 7.6.1, aż do wykonania 5 000 cykli. Następnie zwijacz poddaje się badaniu korozyjnemu określone w pkt 7.2 oraz badaniu odporności na pył określone w pkt 7.6.3 poniżej. Następnie urządzenie musi pomyślnie przejść kolejną próbę 5 000 cykli rozwijania i zwijania. Po powyższych badaniach zwijacz musi działać poprawnie i nadal spełniać wymogi pkt 6.2.5.1.1 i 6.2.5.1.2 powyżej.
- 6.2.5.2. Zwijacze z blokadą automatyczną
- 6.2.5.2.1. Taśma zespołu pasa bezpieczeństwa zawierającego zwijacz z blokadą automatyczną nie może przesuwać się o więcej niż 30 mm między poszczególnymi pozycjami zablokowania zwijacza. Po wykonaniu przez użytkownika ruchu do tyłu pas musi pozostać w swojej pozycji pierwotnej lub powrócić automatycznie do tej pozycji po wykonaniu przez użytkownika ruchów do przodu.
- 6.2.5.2.2. Jeżeli zwijacz jest częścią pasa biodrowego, to siła zwijania taśmy nie może być mniejsza niż 0,7 daN, przy czym siła ta jest mierzona na wolnym odcinku między manekinem a zwijaczem zgodnie z pkt 7.6.4 poniżej.
- Jeżeli zwijacz jest częścią urządzenia przytrzymującego górną część tułowia, siła zwijania taśmy nie może być mniejsza niż 0,1 daN i nie może przekraczać 0,7 daN przy pomiarze w analogiczny sposób.
- 6.2.5.2.3. Taśmę rozwija się ze zwijacza, a następnie pozwala się jej zwinąć z powrotem według metody opisanej w pkt 7.6.1, aż do wykonania 5 000 cykli rozwijania i zwijania. Następnie zwijacz poddaje się badaniu korozyjnemu określone w pkt 7.2, a następnie badaniu odporności na pył określone w pkt 7.6.3 poniżej. Następnie urządzenie musi pomyślnie przejść kolejną próbę 5 000 cykli rozwijania i zwijania. Po powyższych badaniach zwijacz musi działać poprawnie i nadal spełniać wymogi pkt 6.2.5.2.1 i 6.2.5.2.2 powyżej.
- 6.2.5.3. Zwijacze z blokadą awaryjną
- 6.2.5.3.1. Zwijacz z blokadą awaryjną, poddawany badaniom zgodnie z pkt 7.6.2 poniżej, musi spełniać wymogi określone poniżej. W przypadku czułości pojedynczej, zgodnie z pkt 2.14.4.1 niniejszego regulaminu, stosuje się tylko specyfikacje dotyczące opóźnienia pojazdu.
- 6.2.5.3.1.1. Blokada musi nastąpić, gdy opóźnienie osiągnie wartość 0,45 g <sup>(1)</sup> w przypadku zwijaczy typu 4 lub 0,85 g w przypadku zwijaczy typu 4N.
- 6.2.5.3.1.2. W przypadku zwijaczy typu 4 blokada nie może następować przy wartościach przyspieszenia taśmy mierzonych w kierunku rozwijania taśmy wynoszących mniej niż 0,8 g, a w przypadku zwijaczy typu 4N mniej niż 1,0 g.
- 6.2.5.3.1.3. Blokada nie może następować, gdy czujnik jest odchylony w dowolnym kierunku od pozycji montażowej określonej przez producenta o 12° lub mniej.
- 6.2.5.3.1.4. W przypadku zwijaczy typu 4 blokada musi następować, gdy czujnik przechylony jest w dowolnym kierunku od pozycji montażowej określonej przez producenta o więcej niż 27°, a w przypadku zwijaczy typu 4N – 40°.

<sup>(1)</sup> g = 9,81 m/s.

- 6.2.5.3.1.5. Jeżeli działanie zwijacza zależy od zewnętrznego impulsu lub źródła zasilania, zwijacz musi być zaprojektowany tak, aby blokował się automatycznie w razie braku lub przerwania takiego impulsu bądź odcięcia źródła zasilania. Wymóg ten nie musi być jednak spełniony w przypadku zwijaczy z czułością wielokrotną, o ile tylko jedna czułość jest zależna od zewnętrznego impulsu lub źródła zasilania, a brak lub przerwanie takiego impulsu lub odcięcie takiego źródła zasilania są sygnalizowane kierowcy za pomocą środków wzrokowych lub dźwiękowych.
- 6.2.5.3.2. Zwijacz z blokadą awaryjną o czułości wielokrotnej, włącznie z czułością taśmy, poddawany badaniu zgodnie z pkt 7.6.2 poniżej, musi spełniać określone wymogi i blokować się, gdy przyspieszenie taśmy mierzone w kierunku rozwijania wynosi co najmniej 3,0 g.
- 6.2.5.3.3. W przypadku badań, o których mowa w pkt 6.2.5.3.1 i 6.2.5.3.2 powyżej, przed zablokowaniem się zwijacza taśma nie może przesunąć się o więcej niż 50 mm, licząc od punktu określonego w pkt 7.6.2.1. W przypadku badania, o którym mowa w pkt 6.2.5.3.1.2 powyżej, blokada nie może nastąpić w czasie przesunięcia się taśmy o 50 mm, licząc od punktu określonego w pkt 7.6.2.1 poniżej.
- 6.2.5.3.4. Jeżeli zwijacz jest częścią pasa biodrowego, to siła zwijania taśmy nie może być mniejsza niż 0,7 daN, przy czym siła ta jest mierzona na wolnym odcinku między manekinem i zwijaczem zgodnie z pkt 7.6.4.

Jeżeli zwijacz jest częścią urządzenia przytrzymującego górną część tułowia, to siła zwijania taśmy nie może być mniejsza niż 0,1 daN i nie może przekraczać 0,7 daN przy pomiarze w analogiczny sposób, o ile pas nie jest wyposażony w urządzenie zmniejszające naciąg, w którym to przypadku minimalna siła zwijania może zostać zmniejszona do 0,05 daN, jedynie jeżeli urządzenie takie jest włączone. Jeżeli taśma przechodzi przez prowadnicę lub rolkę, to siła zwijania jest mierzona na wolnym odcinku między manekinem a prowadnicą lub rolką.

Jeżeli zespół obejmuje ręczny lub automatyczny mechanizm uniemożliwiający całkowite zwiniecie taśmy, to mechanizm taki nie może działać podczas oceny spełnienia tych wymogów.

Jeżeli zespół obejmuje urządzenie zmniejszające naciąg, to przy ocenie zgodności z tymi wymogami przed i po badaniach trwałości zgodnie z pkt 6.2.5.3.5 poniżej siła zwijania taśmy opisana powyżej mierzona jest przy urządzeniu włączonym i przy urządzeniu wyłączonym.

- 6.2.5.3.5. Taśmę rozwija się ze zwijacza, a następnie pozwala się jej zwinąć z powrotem według metody opisanej w pkt 7.6.1, aż do wykonania 40 000 cykli rozwijania i zwijania. Następnie zwijacz poddaje się badaniu korozyjnemu określone w pkt 7.2, a następnie badaniu odporności na pęknięcie określone w pkt 7.6.3 poniżej. Zwijacz musi pomyślnie przejść kolejne 5 000 tysięcy cykli (łącznie 45 000).

Jeżeli zespół obejmuje urządzenie zmniejszające naciąg, powyższe badania prowadzi się z urządzeniem zmniejszającym naciąg zarówno włączonym, jak i wyłączonym.

Po powyższych badaniach zwijacz musi działać poprawnie i nadal spełniać wymogi pkt 6.2.5.3.1, 6.2.5.3.3 i 6.2.5.3.4 powyżej.

- 6.2.5.4. Po badaniu trwałości zgodnie z pkt 6.2.5.3.5 oraz bezpośrednio po pomiarze siły zwijania zgodnie z pkt 6.2.5.3.4 powyżej, zwijacze muszą spełniać oba poniższe wymogi:
- 6.2.5.4.1. podczas badania zwijaczy innych niż zwijacze z blokadą automatyczną zgodnie z pkt 7.6.4.2 poniżej, zwijacze muszą eliminować luz między tułowiem i pasem; oraz
- 6.2.5.4.2. kiedy zamek zostaje rozpięty i trzpień zwolniony, zwijacz musi zwinąć taśmę w całości.

## 6.2.6. Napinacz pasa

- 6.2.6.1. Po badaniu korozyjnym zgodnie z pkt 7.2 poniżej napinacz pasa (łącznie z czujnikiem zderzeniowym połączonym z urządzeniem za pomocą oryginalnych wtyczek, przez które nie przepływa prąd) musi działać normalnie.

- 6.2.6.2. Należy sprawdzić, czy niezamierzone uruchomienie urządzenia nie pociąga za sobą ryzyka obrażeń dla użytkownika.
- 6.2.6.3. W przypadku pirotechnicznych napinaczy pasów:
- 6.2.6.3.1. Po kondycjonowaniu zgodnie z pkt 7.9.1 poniżej napinacz pasów nie może być uruchomiony przez temperaturę i musi działać normalnie.
- 6.2.6.3.2. Podejmuje się środki ostrożności, aby zapobiec zapaleniu znajdujących się w pobliżu materiałów łatwopalnych przez wydalone gorące gazy.
- 6.3. Taśmy
- 6.3.1. Zasady ogólne
- 6.3.1.1. Taśmy muszą mieć właściwości takie, aby nacisk wywierany na ciało użytkownika był rozłożony możliwie jak najbardziej równomiernie na całej szerokości i aby nie skręcały się one nawet pod naciągiem. Muszą mieć zdolność pochłaniania i rozpraszania energii. Taśmy muszą mieć obrębianą krawędź, która nie strzępi się w trakcie użytkowania.
- 6.3.1.2. Szerokość taśmy przy obciążeniu 980 daN + 100 - 0 daN nie może wynosić mniej niż 46 mm. Wymiar ten mierzy się zgodnie z badaniem określonym w pkt 7.4.3 poniżej, z zatrzymaniem maszyny przy ww. obciążeniu <sup>(1)</sup>.
- 6.3.2. Wytrzymałość po kondycjonowaniu w warunkach pokojowych
- Dla dwóch próbek taśm kondycjonowanych zgodnie z pkt 7.4.1.1 obciążenie zrywające taśmy, określone zgodnie z pkt 7.4.2 poniżej, nie może być mniejsze niż 1 470 daN. Różnica między obciążeniami zrywającymi dwóch próbek nie może przekraczać 10 % większego zmierzonego obciążenia zrywającego.
- 6.3.3. Wytrzymałość po kondycjonowaniu w warunkach specjalnych
- W przypadku dwóch próbek taśmy kondycjonowanych zgodnie z jednym z przepisów pkt 7.4.1 (z wyjątkiem pkt 7.4.1.1) poniżej obciążenie zrywające taśmy nie może być mniejsze niż 75 % średnich obciążeń określonych w badaniu, o którym mowa w pkt 6.3.2, oraz nie mniejsze niż 1 470 daN. Placówka techniczna może zrezygnować z jednego lub więcej takich badań, jeżeli skład zastosowanego materiału lub dostępne już informacje czynią takie badania zbędnymi.
- 6.4. Zespół pasa lub urządzenie przytrzymujące
- 6.4.1. Badanie dynamiczne
- 6.4.1.1. Zespół pasa lub urządzenie przytrzymujące poddaje się badaniu dynamicznemu zgodnie z pkt 7.7 poniżej.
- 6.4.1.2. Badanie dynamiczne przeprowadza się na dwóch zespołach pasów, które uprzednio nie były poddawane obciążeniom, z wyjątkiem zespołów pasów będących częścią urządzeń przytrzymujących, jeżeli badanie dynamiczne przeprowadza się na urządzeniach przytrzymujących przewidzianych dla jednego zespołu siedzeń, które uprzednio nie były poddane obciążeniom. Zamki zespołów pasów poddawanych badaniom muszą spełniać wymogi pkt 6.2.2.4 powyżej. W przypadku pasów bezpieczeństwa ze zwiączkami zwiącz poddaje się badaniu odporności na pył określonemu w pkt 7.6.3; ponadto, w przypadku pasów bezpieczeństwa lub urządzeń przytrzymujących wyposażonych w napinacze pasów zawierające środki pirotechniczne, urządzenie poddaje się kondycjonowaniu zgodnie z pkt 7.9.1 poniżej.
- 6.4.1.2.1. Pasy poddawane są badaniu korozyjnemu opisanemu w pkt 7.2, po którym zamki zostają dodatkowo 500 razy otwarte i zamknięte w normalnych warunkach użytkowania.
- 6.4.1.2.2. Pasy bezpieczeństwa ze zwiączkami poddaje się badaniom opisanym w pkt 6.2.5.2 lub badaniom opisanym w pkt 6.2.5.3 powyżej. Jeżeli jednak zwiączek został już poddany badaniu korozyjnemu zgodnie z przepisami pkt 6.4.1.2.1 powyżej, badanie to nie musi być powtarzane.

<sup>(1)</sup> Badanie to nie zostało wykonane dla taśm tkanych o splocie skośnym z przędzy poliestrowej o wysokiej wytrzymałości na rozciąganie, ponieważ taśmy te poszerzają się bardziej pod obciążeniem. W takim przypadku szerokość bez obciążenia musi wynosić  $\geq 46$  mm.



- 6.4.1.2.3. W przypadku pasa przeznaczonego do użycia z urządzeniem regulacji wysokości pasa zgodnie z definicją podaną w pkt 2.14.6 powyżej badanie przeprowadza się z urządzeniem w najbardziej niekorzystnych położeniach wybranych przez placówkę techniczną odpowiedzialną za badania. Jednakże:
- 6.4.1.2.3.1. Jeżeli urządzenie regulacji wysokości pasa zawiera się w kotwiczeniu pasa, na co zezwalają postanowienia regulaminu nr 14, placówka techniczna odpowiedzialna za badania może, według własnego uznania, zastosować przepisy pkt 7.7.1 poniżej.
- 6.4.1.2.3.2. Jeżeli częścią pasa jest elastyczne urządzenie regulacji wysokości barku, poddaje się je badaniu jako urządzenie przytrzymujące i placówka techniczna odpowiedzialna za badania stosuje przepisy pkt 7.7.1, które mają zastosowanie do testowania na części konstrukcji pojazdu, do której zwykle przymocowane jest urządzenie przytrzymujące.
- 6.4.1.2.4. W przypadku pasa bezpieczeństwa z napinaczem pasa minimalne przesunięcia określone w pkt 6.4.1.3.2 poniżej mogą być zmniejszone o połowę. Do celów takiego badania napinacz pasów powinien być włączony.
- 6.4.1.2.5. Pasy bezpieczeństwa z urządzeniem zmniejszającym naciąg poddaje się przed badaniem dynamicznym badaniu trwałości z włączonym urządzeniem zmniejszającym naciąg, zgodnie z pkt 6.2.5.3.5. Następnie badanie dynamiczne przeprowadza się z włączonym urządzeniem zmniejszającym naciąg.
- 6.4.1.3. Podczas tego badania muszą być spełnione następujące wymagania:
- 6.4.1.3.1. Żadna część zespołu pasa lub urządzenia przytrzymującego, która zabezpiecza osobę znajdującą się w pojeździe, nie może się urwać, a zamek ani układy blokady lub przesuwu nie mogą się zwolnić ani odblokować; oraz
- 6.4.1.3.2. W przypadku pasów biodrowych przesunięcie manekina do przodu musi wynosić 80–200 mm na wysokości miednicy. W odniesieniu do innych typów pasów przesunięcie do przodu wynosi między 80 a 200 mm na wysokości miednicy oraz między 100 a 300 mm na wysokości klatki piersiowej. W przypadku podwójnego szelkowego pasa piersiowego minimalne przesunięcia określone powyżej mogą być zmniejszone o połowę. Przesunięcia te odnoszą się do punktów pomiarowych przedstawionych na rys. 6 w załączniku 7 do niniejszego regulaminu.
- 6.4.1.3.3. W przypadku pasa bezpieczeństwa dla miejsca siedzącego przedniego zewnętrznego chronionego umieszczoną przed nim poduszką powietrzną przesunięcie punktu odniesienia klatki piersiowej może być większe niż przesunięcie określone w pkt 6.4.1.3.2 powyżej, jeżeli jego prędkość przy tej wartości nie przekracza 24 km/h.
- 6.4.1.3.4. W przypadku miejsca siedzącego innego niż miejsce siedzące przednie zewnętrzne, które jest chronione od przodu poduszką powietrzną, przesunięcie punktu odniesienia klatki piersiowej może być większe niż przesunięcie określone w pkt 6.4.1.3.2, jeżeli jego prędkość przy tej wartości nie przekracza 24 km/h w badaniach przeprowadzonych z użyciem poduszki powietrznej w środowisku odpowiadającym pojazdowi, z zachowaniem współrzędnych punktów instalacji i mocowania poduszki powietrznej w pojeździe.
- 6.4.1.4. W przypadku urządzenia przytrzymującego:
- 6.4.1.4.1. Przemieszczenie punktu odniesienia klatki piersiowej może być większe niż określone w pkt 6.4.1.3.2 powyżej, jeżeli wykaże się przy pomocy obliczeń lub kolejnego badania, że żadna część tułowia lub głowy manekina wykorzystywanego do badania dynamicznego nie może mieć styczności z częściami sztywnymi przedniej części pojazdu, z wyjątkiem:
- 6.4.1.4.1.1. – w przypadku kierowcy – styczności między klatką piersiową i zespołem kierowniczym, jeżeli ten ostatni spełnia wymogi regulaminu nr 12 i jeżeli do styczności nie dojdzie przy prędkości powyżej 24 km/h. W celu dokonania tej oceny siedzenie uważa się za ustawione w jednej z pozycji określonych w pkt 7.7.1.5 poniżej;
- 6.4.1.4.1.2. – w przypadku każdej innej osoby znajdującej się w pojeździe – nie zezwala się na styczność głowy lub klatki piersiowej z częścią sztywną pojazdu znajdującą się przed manekinem. Ponadto nie jest dozwolona styczność głowy manekina z jego kolanami.

W celu dokonania tej oceny siedzenie manekina poddawane badaniu i, w stosownych przypadkach, siedzenie przed manekinem uznaje się za ustawione w pozycjach określonych w pkt 7.7.1.6 poniżej. Materiał niesztwny o twardości A w skali Shore'a < 50, z wyjątkiem zastosowanej struktury zespołu poduszki powietrznej zdefiniowanego w pkt 2.8, może zostać usunięty w celu wykazania, że głowa ani klatka piersiowa manekina nie stykają się podczas badania z pokrytymi lub wyścielanymi częściami sztywnymi.

- 6.4.1.4.2. W pojazdach, w których wykorzystywane są takie urządzenia, po badaniu dynamicznym nadal musi być możliwa obsługa ręczna układów przesuwu i blokady, pozwalających osobom zajmującym wszystkie siedzenia na wychodzenie z pojazdu.
- 6.4.1.5. W drodze odstępstwa, w przypadku urządzeń przytrzymujących przesunięcia mogą być większe od przesunięć określonych w pkt 6.4.1.3.2, gdy w stosunku do górnego mocowania zamocowanego do siedzenia zastosowano odstępstwo przewidziane w regulaminie nr 14, pkt 7.4.
- 6.4.2. Wytrzymałość po kondycjonowaniu przez ścieranie
- 6.4.2.1. W przypadku obu próbek kondycjonowanych zgodnie z pkt 7.4.1.6 poniżej wytrzymałość na zerwanie oceniana jest zgodnie z pkt 7.4.2 i 7.5 poniżej. Musi ona być równa 75 % przeciętnej wytrzymałości na zerwanie ustalonej podczas badań na taśmach niestartych i nie mniejsza niż minimalne obciążenie określone dla badanego elementu. Różnica między wytrzymałością na zerwanie dwóch próbek nie może przekraczać 20 % większej zmierzonej wytrzymałości na zerwanie. W procedurach typu 1 oraz typu 2 badanie wytrzymałości na zerwanie jest przeprowadzane jedynie na próbkach taśmy (pkt 7.4.2). W procedurach typu 3 badanie wytrzymałości na zerwanie jest przeprowadzane na taśmie w połączeniu z odnośnymi częściami metalowymi (pkt 7.5).
- 6.4.2.2. Części zespołu pasa poddawane procedurze ścierania określono w poniższej tabeli, a typy procedur, które mogą być dla nich odpowiednie, oznaczono literą „x”. Do każdej procedury używa się nowej próbki.

	Procedura 1	Procedura 2	Procedura 3
Element mocujący	—	—	x
Prowadnica lub rolka	—	x	—
Pętla zamka	—	x	x
Urządzenie regulacji	x	—	x
Części przyszyte do taśmy	—	—	x
Elastyczne urządzenie regulacji wysokości barku	x	—	—

## 7. BADANIA

- 7.1. Użycie próbek przedstawionych do homologacji typu pasa lub urządzenia przytrzymującego (zob. załącznik 13 do niniejszego regulaminu)
- 7.1.1. Potrzebne są dwa pasy lub urządzenia przytrzymujące w celu kontroli zamka, przeprowadzenia badania działania zamka w niskiej temperaturze, w razie potrzeby przeprowadzenia badania działania w niskiej temperaturze opisanego w pkt 7.5.4 poniżej, przeprowadzenia badania trwałości zamka, badania korozyjnego pasa, badania działania zwijacza, badania dynamicznego oraz badania otwierania zamka po badaniu dynamicznym. Jedną z tych dwóch próbek wykorzystuje się do kontroli pasa lub urządzenia przytrzymującego.
- 7.1.2. Jeden pas lub urządzenie przytrzymujące są wymagane do kontroli zamka oraz przeprowadzenia badań wytrzymałości na zamku, częściach mocujących, urządzeniach regulacji pasa oraz, w razie potrzeby, zwijaczach.
- 7.1.3. Dwa pasy lub urządzenia przytrzymujące są wymagane do kontroli zamka, przeprowadzenia badania mikroprzesunięć oraz badania ścierania. Badanie działania urządzenia regulacji pasa przeprowadza się na jednej z takich dwóch próbek.
- 7.1.4. Próbką taśmy wykorzystywana jest do badania wytrzymałości taśmy na zerwanie. Części próbki przechowuje się przez cały okres obowiązywania homologacji.

- 7.2. Badanie korozyjne
- 7.2.1. Kompletny zespół pasa umieszcza się w komorze badawczej, jak określono w załączniku 12 do niniejszego regulaminu. W przypadku zespołu obejmującego zwiacz taśmę rozwija się na całą długość minus  $300 \pm 3$  mm. Nie licząc krótkich przerw, które mogą okazać się niezbędne, na przykład do skontrolowania i uzupełnienia roztworu soli, badanie wystawienia na jego działanie trwa bez przerwy przez okres 50 godzin.
- 7.2.2. Po zakończeniu badania wystawienia na działanie roztworu soli zespół należy wymyć delikatnie lub zanurzyć w czystej bieżącej wodzie o temperaturze nieprzekraczającej  $38^{\circ}\text{C}$  w celu usunięcia osadu soli, jaki mógł powstać, po czym suszyć w temperaturze pokojowej przez 24 godziny przed dokonaniem kontroli zgodnie z pkt 6.2.1.2 powyżej.
- 7.3. Badanie mikroprzesuwu (zob. załącznik 11 do niniejszego regulaminu, rys. 3)
- 7.3.1. Próbkę poddawane badaniu mikroprzesuwu przechowuje się przez co najmniej 24 godziny w atmosferze o temperaturze  $20^{\circ}\text{C} \pm 5^{\circ}\text{C}$  i wilgotności względnej  $65\% \pm 5\%$ . Badanie przeprowadza się w temperaturze  $15\text{--}30^{\circ}\text{C}$ .
- 7.3.2. Na stanowisku badawczym sprawdza się, czy odcinek luźny urządzenia regulacji jest skierowany do góry lub do dołu, tak jak w pojeździe.
- 7.3.3. Do dolnego końca odcinka taśmy przymocowane zostaje obciążenie o wartości 5 daN. Drugi koniec zostaje wprawiony w ruch posuwisto-zwrotny o amplitudzie całkowitej  $300\text{ mm} \pm 20\text{ mm}$  (zob. rysunek).
- 7.3.4. Jeżeli istnieje drugi koniec wolny służący jako zapas taśmy, to koniec ten nie może w żadnym wypadku być zapięty ani przyczepiony do odcinka pod obciążeniem.
- 7.3.5. Należy dopilnować, aby na stanowisku badawczym taśma w pozycji luźnej opadała z urządzenia regulacji po krzywej wklęsłej, jak w pojeździe. Obciążenie o wartości 5 daN przykładą się na stanowisku badawczym pionowo, tak aby uniknąć huśtania się obciążnika i skręcania pasa. Element mocujący przymocowuje się do obciążenia o wartości 5 daN, tak jak w pojeździe.
- 7.3.6. Przed rzeczywistym rozpoczęciem badania wykonuje się serię 20 cykli, tak aby zadziałał układ samoza-ciskowy.
- 7.3.7. Wykonuje się 1 000 cykli z częstotliwością 0,5 cyklu na sekundę, przy czym całkowita amplituda musi wynosić  $300\text{ mm} \pm 20\text{ mm}$ . Obciążenie o wartości 5 daN przykładą się wyłącznie przez okres odpowiadający przesunięciu o  $100\text{ mm} \pm 20\text{ mm}$  na półokres.
- 7.4. Kondycjonowanie taśm i badanie wytrzymałości na zerwanie (badanie statyczne)
- 7.4.1. Kondycjonowanie taśm do badania wytrzymałości na zerwanie
- Próbki wycięte z taśmy, o których mowa w pkt 3.2.2.3 powyżej, kondycjonuje się w następujący sposób:
- 7.4.1.1. Kondycjonowanie pod działaniem temperatury i wilgotności otoczenia
- Taśmę kondycjonuje się zgodnie z normą ISO 139 (2005) w atmosferze normalnej lub alternatywnej atmosferze normalnej. Jeżeli badania nie wykonuje się bezpośrednio po kondycjonowaniu taśmy, próbkę umieszcza się w pojemniku zamkniętym hermetycznie, aż do chwili rozpoczęcia badania. Obciążenie zrywające należy określić w ciągu 5 minut od chwili wyjęcia próbki ze środowiska, w którym była kondycjonowana, lub z pojemnika.
- 7.4.1.2. Kondycjonowanie pod działaniem światła
- 7.4.1.2.1. Zastosowanie mają przepisy zalecenia ISO 105-B02 (1994/Amd2:2000). Taśmę wystawia się na działanie światła przez okres niezbędny do uzyskania na wzorcu niebieskim nr 4 kontrastu równego poziomowi 7 na skali szarości.
- 7.4.1.2.2. Po wystawieniu na działanie światła taśmę kondycjonuje się zgodnie z pkt 7.4.1.1. Jeżeli badanie nie jest przeprowadzane bezpośrednio po kondycjonowaniu taśmy, próbkę umieszcza się w pojemniku zamkniętym hermetycznie, aż do chwili rozpoczęcia badania. Obciążenie zrywające należy określić w ciągu pięciu minut od chwili wyjęcia próbki ze środowiska, w którym była kondycjonowana, lub z instalacji do kondycjonowania.

- 7.4.1.3. Kondycjonowanie w niskiej temperaturze
- 7.4.1.3.1. Taśmę kondycjonuje się zgodnie z pkt 7.4.1.1 powyżej.
- 7.4.1.3.2. Taśma umieszczana jest następnie na półtorej godziny w komorze niskich temperatur o temperaturze powietrza  $-30\text{ °C} \pm 5\text{ °C}$ . Następnie zostaje złożona i złożenie obciąża się masą 2 kg uprzednio schłodzoną do  $-30\text{ °C} \pm 5\text{ °C}$ . Po przetrzymaniu taśmy pod obciążeniem przez 30 minut w tej samej komorze niskich temperatur obciążenie zostaje usunięte i w ciągu pięciu minut od chwili wyjęcia taśmy z komory niskich temperatur dokonuje się pomiaru obciążenia zrywającego.
- 7.4.1.4. Kondycjonowanie w wysokiej temperaturze
- 7.4.1.4.1. Taśma umieszczana jest na co najmniej trzy godziny w atmosferze o temperaturze  $60 \pm 5\text{ °C}$  i wilgotności względnej  $65 \pm 5\%$ .
- 7.4.1.4.2. Pomiaru obciążenia powodującego zerwanie taśmy należy dokonać w ciągu pięciu minut od wyjęcia taśmy z komory cieplej.
- 7.4.1.5. Wystawienie na działanie wody
- 7.4.1.5.1. Taśma jest w całości zanurzana na co najmniej trzy godziny w wodzie destylowanej o temperaturze  $20 \pm 5\text{ °C}$ , z dodatkiem śladowej ilości środka zwilżającego. Można użyć dowolnego środka zwilżającego odpowiedniego do badanego włókna.
- 7.4.1.5.2. Obciążenie zrywające określa się w ciągu 10 minut od chwili wyjęcia taśmy z wody.
- 7.4.1.6. Kondycjonowanie przez ścieranie
- 7.4.1.6.1. Kondycjonowanie przez ścieranie przeprowadzane jest na każdym urządzeniu, w którym taśma styka się ze sztywną częścią pasa bezpieczeństwa, z wyjątkiem urządzeń regulacji, w przypadku których badanie mikropzesuwu (pkt 7.3) wykazało, że taśma przesuwa się mniej niż o połowę zalecanej wartości – kondycjonowanie przez ścieranie z wykorzystaniem procedury 1 (pkt 7.4.1.6.4.1) nie jest wówczas konieczne. Konfiguracja urządzenia do kondycjonowania zachowuje w przybliżeniu względne położenie taśmy i obszaru styku.
- 7.4.1.6.2. Próbkę kondycjonuje się zgodnie z pkt 7.4.1.1. Podczas procedury ścierania temperatura otoczenia wynosi  $15\text{--}30\text{ °C}$ .
- 7.4.1.6.3. Poniższa tabela przedstawia ogólne wymagania dla każdej procedury ścierania.

	Obciążenie daN	Częstotliwość Hz	Cykle liczba	Przesunięcie mm
Procedura 1	2,5	0,5	5 000	$300 \pm 20$
Procedura 2	0,5	0,5	45 000	$300 \pm 20$
Procedura 3 (*)	0–5	0,5	45 000	—

(\*) Zob. pkt 7.4.1.6.4.3 poniżej.

Przesunięcie podane w piątej kolumnie tabeli przedstawia amplitudę ruchu posuwisto-zwrotnego, jaki zostaje nadany taśmie.

- 7.4.1.6.4. Procedury kondycjonowania
- 7.4.1.6.4.1. Procedura 1: taśma przechodzi przez urządzenie regulacji.

Na jednym końcu taśmy utrzymuje się stabilne obciążenie pionowe 2,5 daN – drugi koniec taśmy mocuje się do urządzenia wprawiającego taśmę w poziomy ruch posuwisto-zwrotny.

Urządzenie regulacji umiejscowione jest na taśmie poziomej w taki sposób, aby taśma pozostawała naciągnięta (zob. rys. 11 w załączniku 1 do niniejszego regulaminu).

7.4.1.6.4.2. Procedura 2: taśma zmienia kierunek, przechodząc przez część sztywną.

Podczas badania kąty taśmy utrzymywane są zgodnie z rys. 2 w załączniku 11 do niniejszego regulaminu.

Podczas badania utrzymywane jest stałe obciążenie 0,5 daN.

W przypadkach gdy taśma, przechodząc przez element sztywny, zmienia kierunek częściej niż raz, obciążenie o wartości 0,5 daN może wzrosnąć do osiągnięcia wskazanego przesunięcia taśmy przez taki sztywny element wynoszącego 300 mm.

7.4.1.6.4.3. Procedura 3: taśma jest przyszyta do części sztywnej lub przymocowana w podobny sposób.

Łączna amplituda ruchu posuwisto-zwrotnego taśmy musi wynosić  $300 \pm 20$  mm, ale obciążenie o wartości 5 daN jest przykładane tylko podczas przesunięcia  $100 \pm 20$  mm na półokres (zob. rys. 3 w załączniku 11 do niniejszego regulaminu).

7.4.2. Badanie wytrzymałości taśmy na zerwanie (badanie statyczne)

7.4.2.1. Badanie wykonuje się każdorazowo na dwóch nowych próbkach taśmy o wystarczającej długości, poddanych kondycjonowaniu zgodnie z pkt 7.4.1 powyżej.

7.4.2.2. Każdą z taśm umieszcza się w zaciskach maszyny do badania rozciągania. Zaciski muszą być tak wykonane, aby uniknąć zerwania taśmy na wysokości zacisków lub w ich pobliżu. Szybkość przesuwania musi wynosić ok. 100 mm/min. Długość wolnego odcinka próbki między zaciskami maszyny na początku badania musi wynosić  $200 \text{ mm} \pm 40 \text{ mm}$ .

7.4.2.3. Naciąg zwiększa się do zerwania taśmy i zapisuje wartość obciążenia zrywającego.

7.4.2.4. Jeżeli taśma obsunie się lub zerwie w miejscu, w którym styka się z którymś z imadeł lub w obrębie 10 mm od któregoś z nich, badanie należy unieważnić i przeprowadzić jeszcze jedno, na nowej próbce.

7.4.3. Szerokość pod obciążeniem

7.4.3.1. Badanie wykonuje się każdorazowo na dwóch nowych próbkach taśmy o wystarczającej długości, poddanych kondycjonowaniu zgodnie z pkt 7.4.1 powyżej.

7.4.3.2. Każdą z taśm umieszcza się w zaciskach maszyny do badania rozciągania. Zaciski muszą być tak wykonane, aby uniknąć zerwania taśmy na wysokości zacisków lub w ich pobliżu. Szybkość przesuwania musi wynosić ok. 100 mm/min. Długość wolnego odcinka próbki między zaciskami maszyny na początku badania musi wynosić  $200 \text{ mm} \pm 40 \text{ mm}$ .

7.4.3.3. Kiedy obciążenie osiągnie wartość  $980 \text{ daN} + 100 - 0 \text{ daN}$ , zatrzymuje się maszynę i wykonuje pomiar w ciągu 5 sekund. Nie należy wykonywać tego badania jednocześnie z badaniem wytrzymałości.

7.5. Badanie części zespołu pasa, wraz z częściami sztywnymi

7.5.1. Zamek i urządzenie regulacji podłącza się do urządzenia do badania rozciągania przy pomocy tych części zespołu pasa, do których są zwykle przyłączone, a następnie obciążenie zwiększa się do 980 daN.

W przypadku podwójnych szelkowych pasów piersiowych zamek podłącza się do urządzenia badawczego za pomocą taśm, które są przymocowane do zamka oraz trzpienia lub dwóch trzpieni umieszczonych w przybliżeniu symetrycznie w stosunku do środka geometrycznego zamka. Jeżeli zamek lub urządzenie regulacji stanowią część elementu mocującego lub części wspólnej pasa trzypunktowego, to zamek lub urządzenie regulacji są poddawane badaniu wraz z elementem mocującym, zgodnie z pkt 7.5.2 poniżej, z wyjątkiem zwijaczy posiadających rolkę lub prowadnicę przy górnym punkcie kotwiczenia pasa, kiedy obciążenie wynosi 980 daN, a długość taśmy nawiniętej na bęben to długość wynikająca z blokady, możliwie najbliższa długości 450 mm od końca taśmy.

- 7.5.2. Elementy mocujące oraz wszelkie urządzenia regulacji wysokości pasa poddawane są badaniu w sposób określony w pkt 7.5.1 powyżej, z tym że obciążenie wynosi 1 470 daN i, z zastrzeżeniem przepisów zdania drugiego pkt 7.7.1 poniżej, przykładane jest ono w najbardziej niekorzystnych warunkach, jakie mogą wystąpić w pojeździe, w którym pas jest prawidłowo zamontowany. W odniesieniu do zwijaczy badanie przeprowadza się przy taśmie całkowicie rozwiniętej z bębna.
- 7.5.3. Dwie próbki zespołu pasa bezpieczeństwa umieszcza się na dwie godziny w komorze niskich temperatur w temperaturze  $-10 \pm 1^\circ\text{C}$ . Bezpośrednio po wyjęciu z komory niskich temperatur części współpracujące zamka zostają ręcznie połączone ze sobą.
- 7.5.4. Dwie próbki zespołu pasa bezpieczeństwa umieszcza się na dwie godziny w komorze niskich temperatur w temperaturze  $-10 \pm 1^\circ\text{C}$ . Części sztywne i części z tworzywa sztucznego poddawane badaniu układa się na płaskiej, sztywnej powierzchni stalowej (która była umieszczona wraz z próbkami w komorze niskich temperatur), umieszczonej na poziomej powierzchni sztywnej, zwartej bloku o masie co najmniej 100 kg; w ciągu 30 sekund od wyjęcia próbek z komory niskich temperatur na badaną próbkę należy upuścić swobodnie masę stalową 18 kg z wysokości 300 mm. Czoło uderzeniowe tej masy (18 kg) musi mieć twardość co najmniej 45 HRC i kształt powierzchni wypukłej o promieniu poprzecznym 10 mm oraz promieniu w płaszczyźnie wzdłużnej osiowej 150 mm. Jedną z badanych próbek poddaje się badaniu, umieszczając oś zakrzywionego pręta w jednej linii z taśmą, a drugą, umieszczając zakrzywiony pręt pod kątem  $90^\circ$  do taśmy.
- 7.5.5. Zamki mające wspólne części dla dwóch pasów bezpieczeństwa są obciążane w sposób symulujący warunki użytkowania w pojeździe, w którym siedzenia są ustawione w pozycji środkowej. Do każdej z taśm przykłada się jednocześnie obciążenie o wartości 1 470 daN. Kierunek przyłożenia obciążenia ustala się zgodnie z pkt 7.7.1 poniżej. Odpowiednie urządzenie badawcze przedstawiono w załączniku 10 do niniejszego regulaminu.
- 7.5.6. Podczas badania urządzenia regulacji ręcznej taśma przeciągana jest przez urządzenie regulacji w sposób jednostajny, z uwzględnieniem normalnych warunków użytkowania, z prędkością ok. 100 mm/s, a maksymalna siła jest mierzona z dokładnością do 0,1 daN po przeciągnięciu pierwszych 25 mm taśmy. Badanie przeprowadza się w obu kierunkach ruchu taśmy przez urządzenie, przy czym taśmę poddaje się 10 cyklom przed dokonaniem pomiarów.
- 7.6. Dodatkowe badania pasów bezpieczeństwa ze zwijaczami
- 7.6.1. Trwałość mechanizmu zwijającego
- 7.6.1.1. Należy wysunąć taśmę, a następnie pozwolić jej się zwinąć przepisową ilość cykli, z częstotliwością nieprzekraczającą 30 cykli na minutę. W przypadku zwijaczy z blokadą awaryjną co pięć cykli następuje mocniejsze pociągnięcie w celu zablokowania zwijacza.
- Równą liczbę pociągnięć wykonuje się w każdej z pięciu różnych pozycji, czyli 90, 80, 75, 70 i 65 % całkowitej długości taśmy pozostającej na zwijaczu. Jeżeli jednak długość taśmy przekracza 900 mm, podane powyżej procenty odnoszą się do ostatnich 900 mm taśmy pozostającej na zwijaczu.
- 7.6.1.2. Odpowiednie urządzenie badawcze określone w pkt 7.6.1.1 powyżej przedstawiono w załączniku 3 do niniejszego regulaminu.
- 7.6.2. Blokowanie zwijaczy z blokadą awaryjną
- 7.6.2.1. Zwijacz poddaje się jednemu badaniu blokowania po rozwinięciu taśmy na pełną długość minus  $300 \pm 3$  mm.
- 7.6.2.1.1. W przypadku zwijacza z blokadą włączaną przez ruch taśmy rozwijanie odbywa się w kierunku, w którym zwykle następuje, gdy zwijacz jest zamontowany w pojeździe.
- 7.6.2.1.2. Kiedy zwijacze są poddawane badaniom czułości na opóźnienie pojazdu, badania przeprowadza się z podanym wyżej rozwinięciem taśmy wzdłuż dwóch prostopadłych osi, które są poziome, jeżeli zwijacz ma zostać zamontowany zgodnie ze wskazówkami producenta pasa bezpieczeństwa. Jeżeli pozycja ta nie jest określona, organ prowadzący badania konsultuje się z producentem pasa bezpieczeństwa. Jedną z osi musi być zgodna z kierunkiem wybranym przez placówkę techniczną prowadzącą badania homologacyjne jako przedstawiającym warunki najbardziej niekorzystne dla włączenia mechanizmu blokady.

- 7.6.2.2. Odpowiednie urządzenie badawcze do badań z pkt 7.6.2.1 powyżej opisano w załączniku 4 do niniejszego regulaminu. Konstrukcja takiego urządzenia badawczego musi zapewniać osiągnięcie wymaganego przyspieszenia przed wyciągnięciem więcej niż 5 mm taśmy ze zwijacza oraz rozwijanie ze średnią wartością wzrostu przyspieszenia równą co najmniej 55 g/s<sup>(1)</sup> i nie większą niż 150 g/s przy badaniu czułości na ruch taśmy i równą co najmniej 25 g/s i nie większą niż 150 g/s przy badaniu czułości na opóźnienie pojazdu.
- 7.6.2.3. W celu sprawdzenia zgodności z wymogami określonymi w pkt 6.2.5.3.1.3 i 6.2.5.3.1.4 zwijacz montuje się na poziomym stole, po czym stół pochyla się z prędkością nieprzekraczającą 2° na sekundę aż do chwili nastąpienia blokady. Badanie powtarza się w innych kierunkach, aby upewnić się, że wymogi są spełnione.
- 7.6.3. Odporność na pył
- 7.6.3.1. Zwijacz umieszcza się w komorze badawczej, jak określono w załączniku 5 do niniejszego regulaminu. Montuje się go w takiej samej pozycji, jaką miałby po zamontowaniu w pojeździe. Komora badawcza musi zawierać pył zgodnie z pkt 7.6.3.2 poniżej. Taśma zwijacza zostaje rozwinięta na odcinku 500 mm i tak przytrzymywana, poza 10 pełnymi cyklami zwinięcia i rozwinięcia, jakim zostaje poddana w ciągu jednej minuty lub dwóch po każdym wznieceniu pyłu. Pył należy rozpraszać w ciągu pięciu godzin, co 20 minut, przez pięć sekund za pomocą sprężonego powietrza, suchego i pozbawionego oleju smarowego. Powietrze powinno przechodzić przez otwór o średnicy  $1,5 \pm 0,1$  mm, przy nadciśnieniu  $5,5 \cdot 10^5 \pm 0,5 \cdot 10^5$  Pa.
- 7.6.3.2. Pył wykorzystany w badaniu opisanym w pkt 7.6.3.1 powyżej musi składać się z ok. 1 kg suchego kwarcu. Skład granulometryczny pyłu jest następujący:
- przechodzący przez otwór 150  $\mu\text{m}$ , średnica drutu 104  $\mu\text{m}$ : 99–100 %;
  - przechodzący przez otwór 105  $\mu\text{m}$ , średnica drutu 64  $\mu\text{m}$ : 76–86 %;
  - przechodzący przez otwór 75  $\mu\text{m}$ , średnica drutu 52  $\mu\text{m}$ : 60–70 %.
- 7.6.4. Siły zwijania
- 7.6.4.1. Siła zwijania mierzona jest na zespole pasa bezpieczeństwa zamontowanym na manekinie, tak jak w badaniu dynamicznym określonym w pkt 7.7 poniżej. Naciąg taśmy mierzony jest blisko punktu styczności z manekinem (ale tuż przed tym punktem), podczas gdy taśma jest zwijana z prędkością w przybliżeniu 0,6 m na minutę. W przypadku pasa bezpieczeństwa z urządzeniem zmniejszającym naciąg siłę zwijania i naciąg taśmy mierzy się z urządzeniem zmniejszającym naciąg zarówno włączonym, jak i wyłączonym.
- 7.6.4.2. Przed badaniem dynamicznym opisanym w pkt 7.7 umieszczony na siedzeniu manekin, ubrany w koszulę bawełnianą, przechyla się w przód do momentu rozwinięcia 350 mm taśmy ze zwijacza, a następnie zwalnia do początkowej pozycji.
- 7.7. Badanie dynamiczne zespołu pasa lub urządzenia przytrzymującego
- 7.7.1. Zespół pasa mocowany jest na wózku wyposażonym w siedzenie i ogólne punkty kotwiczenia określone w załączniku 6 rys. 1 do niniejszego regulaminu. Jeżeli jednak zespół pasa przeznaczony jest do szczególnego pojazdu lub do szczególnych typów pojazdów, to odległości między manekinem i punktami kotwiczenia określone są przez placówkę techniczną przeprowadzającą badania na podstawie instrukcji producenta dotyczącej montażu dostarczonej wraz z pasami bezpieczeństwa lub na podstawie danych dostarczonych przez producenta pojazdu. Jeżeli pas jest wyposażony w urządzenie regulacji wysokości pasa zgodnie z pkt 2.14.6 powyżej, położenie urządzenia oraz sposób jego zamocowania muszą być takie same, jak w projekcie pojazdu.

W przypadku gdy badanie dynamiczne przeprowadzane jest dla typu pojazdu, nie trzeba go powtarzać dla innych typów pojazdu, w których każdy punkt kotwiczenia znajduje się w odległości mniejszej niż 50 mm od odpowiadającego mu punktu kotwiczenia badanego pasa. Ewentualnie producenci mogą określać hipotetyczne położenie punktów kotwiczenia do badania w celu uwzględnienia maksymalnej liczby rzeczywistych punktów kotwiczenia.

(<sup>1</sup>) 9,81 m/s.

- 7.7.1.1. W przypadku pasa bezpieczeństwa lub urządzenia przytrzymującego część zespołu, w odniesieniu do którego złożono wniosek o udzielenie homologacji typu urządzenia przytrzymującego, pas bezpieczeństwa montuje się zgodnie z pkt 7.7.1 lub na części konstrukcji pojazdu, na której zwykle montowane jest urządzenie przytrzymujące, przy czym część taka jest sztywno przytwierdzana do wózka badawczego w sposób określony w pkt 7.7.1.2–7.7.1.6 poniżej.

W przypadku pasów bezpieczeństwa lub urządzeń przytrzymujących z napinaczami pasów opierającymi się na podzespołach innych niż te, które są włączone do samego zespołu pasa, zespół pasa montowany jest wraz z niezbędnymi dodatkowymi częściami pojazdu na wózku badawczym w sposób opisany w pkt 7.7.1.2.–7.7.1.6 poniżej.

Ewentualnie, w przypadku gdy te urządzenia nie mogą być badane na wózku badawczym, producent może wykazać za pomocą konwencjonalnego badania zderzenia czołowego przy prędkości 50 km/h zgodnie z procedurą ISO 3560 (1975), że urządzenie spełnia wymogi regulaminu.

- 7.7.1.2. Metoda zastosowana do zabezpieczenia pojazdu podczas badania nie może w konsekwencji wzmocnić mocowania siedzeń ani punktów kotwienia pasów bezpieczeństwa, ani zmniejszać normalnego odkształcenia konstrukcji. Nie może być obecna żadna część przednia pojazdu, która ograniczając ruch manekina do przodu, z wyjątkiem jego stóp, mogłaby zmniejszyć obciążenie działające na urządzenie przytrzymujące podczas badania. Wyeliminowane części konstrukcji mogą zostać zastąpione częściami o równoważnej wytrzymałości z zastrzeżeniem, że nie utrudniają ruchu manekina do przodu.
- 7.7.1.3. Urządzenie zabezpieczające uważa się za zadowalające, jeżeli nie wywiera ono żadnego wpływu na powierzchnię rozciągającą się na całą szerokość konstrukcji i jeżeli pojazd lub konstrukcja są zablokowane lub unieruchomione z przodu w odległości nie mniejszej niż 500 mm od mocowania urządzenia przytrzymującego. Z tyłu konstrukcja musi być przymocowana w dostatecznie dużej odległości za mocowaniami, aby zapewnić spełnienie wymogów pkt 7.7.1.2 powyżej.
- 7.7.1.4. Siedzenia pojazdu montuje się i umieszcza w pozycji do kierowania uznanej przez placówkę techniczną przeprowadzającą badania homologacyjne za stwarzającą najbardziej niekorzystne warunki wytrzymałości, z uwzględnieniem manekina zamontowanego w pojeździe. Pozycje siedzeń opisuje się w sprawozdaniu. Jeżeli oparcie siedzenia może być odchylane, musi być ono zablokowane zgodnie ze specyfikacjami producenta lub, jeżeli brak takich specyfikacji, zablokowane tak, aby utworzyć kąt rzeczywisty możliwie najbliższy  $25^\circ$  w przypadku pojazdów kategorii  $M_1$  i  $N_1$  oraz możliwie najbliższy  $15^\circ$  w przypadku pojazdów wszystkich innych kategorii.
- 7.7.1.5. Do celów oceny spełnienia wymogów pkt 6.4.1.4.1 i 6.4.1.4.1.1 siedzenie ustawia się w pozycji kierowania najbardziej wysuniętej do przodu z uwzględnieniem wymiarów manekina.
- 7.7.1.6. Do celów oceny wymogów określonych w pkt 6.4.1.4.1 i 6.4.1.4.1.2 siedzenie ustawia się następująco:
- 7.7.1.6.1. W przypadku przednich siedzeń pasażera: osoba znajdująca się z przodu musi być w pozycji jazdy najbardziej wysuniętej do przodu z uwzględnieniem wymiarów manekina. Pozycje siedzeń opisuje się w sprawozdaniu.
- 7.7.1.6.2. W przypadku siedzeń tylnych: w każdej pozycji badawczej osób zajmujących tylne siedzenia, pozycję badanego miejsca siedzącego uznaje się za ustawioną w punkcie R siedzeń. Jeżeli oparcie siedzenia jest regulowane, kąt nachylenia oparcia siedzenia należy ustawić za pomocą trójwymiarowej maszyny punktu H przy kącie tułowia jak najbardziej zbliżonym do  $10^\circ$ .

Miejsce siedzące przed badanym miejscem siedzącym należy ustawić w środkowym położeniu wzdłużnym i środkowym położeniu wysokości lub w najbliższym im położeniu nieruchomym. Jeżeli oparcie tego siedzenia jest regulowane, kąt nachylenia oparcia siedzenia należy ustawić za pomocą trójwymiarowego urządzenia punktu H przy kącie tułowia jak najbardziej zbliżonym do  $10^\circ$ .

Można to wykazać poprzez kontur rysunku CAD lub rysunek sytuacyjny wnętrza pojazdu.

- 7.7.1.7. Ewentualnie, w przypadku gdy te urządzenia nie mogą być badane na wózku badawczym zgodnie z pkt 7.7.1.5 i 7.7.1.6, producent może wykazać za pomocą konwencjonalnego badania zderzenia czołowego przy prędkości 50 km/h zgodnie z procedurą ISO 3560:2013, że urządzenie spełnia wymogi niniejszego regulaminu.



- 7.7.1.8. Wszystkie siedzenia jednego zespołu są poddawane badaniu jednocześnie.
- 7.7.1.9. Badanie dynamiczne układu podwójnego szelkowego pasa piersiowego przeprowadza się bez (zespołu) taśmy krokowej, o ile występuje.
- 7.7.2. Zespół pasa mocuje się na manekinie określonym w załączniku 7 do niniejszego regulaminu w następujący sposób: płytę grubości 25 mm umieszcza się między plecami manekina i oparciem siedzenia. Pas zostaje ściśle dopasowany do manekina. Następnie płytę usuwa się, tak aby plecy manekina stykały się na całej długości z oparciem siedzenia. Należy sprawdzić, czy sposób współdziałania dwóch części zamka nie pociąga za sobą ryzyka zmniejszenia niezawodności blokady.
- 7.7.3. Wolne końce taśm muszą wystawać z urządzenia regulacji na wystarczającą długość, aby umożliwić wysunięcie.
- 7.7.4. Urządzenia do badań opóźnienia lub przyspieszenia

Wnioskodawca wybiera do stosowania jedno z dwóch następujących urządzeń:

- 7.7.4.1. Urządzenie do badań opóźnienia

Wózek rozpędza się tak, aby w chwili uderzenia prędkość swobodnej jazdy wynosiła  $50 \text{ km/h} \pm 1 \text{ km/h}$ , zaś manekin pozostał stabilny. Odległość zatrzymania wózka musi wynosić  $40 \text{ cm} \pm 5 \text{ cm}$ . Wózek musi pozostać w pozycji poziomej w czasie zmniejszania prędkości. Zmniejszenie prędkości wózka uzyskuje się przez zastosowanie urządzenia opisanego w załączniku 6 do niniejszego regulaminu lub przy pomocy dowolnego innego urządzenia zapewniającego równoważne wyniki. Urządzenie takie musi spełniać wymogi eksploatacyjne określone poniżej:

Krzywa opóźnienia wózka ważonego z masą bezwładną do osiągnięcia masy całkowitej wynoszącej  $455 \text{ kg} \pm 20 \text{ kg}$  do badań pasów bezpieczeństwa i  $910 \text{ kg} \pm 40 \text{ kg}$  do badań urządzeń przytrzymujących przy masie nominalnej wózka i konstrukcji pojazdu wynoszącej  $800 \text{ kg}$  musi zawierać się w zakreskowanym polu na wykresie w załączniku 8. W razie konieczności masę nominalną wózka i połączonej z nim konstrukcji pojazdu można zwiększać o przyrosty wynoszące  $200 \text{ kg}$ , przy jednoczesnym dodaniu masy bezwładnej wynoszącej  $28 \text{ kg}$  na każdy taki przyrost. Masa całkowita wózka, konstrukcji pojazdu i mas bezwładnych nie może w żadnym wypadku różnić się od wartości nominalnej do badań kalibracyjnych o więcej niż  $\pm 40 \text{ kg}$ . Podczas wzorcowania urządzenia zatrzymującego prędkość wózka musi wynosić  $50 \text{ km/h} \pm 1 \text{ km/h}$ , a droga zatrzymania  $40 \text{ cm} \pm 2 \text{ cm}$ .

- 7.7.4.2. Urządzenie do badania przyspieszenia

Wózek rozpędza się tak, aby całkowita zmiana prędkości  $\Delta V$  wynosiła  $51 \text{ km/h} \begin{smallmatrix} +2 \\ -0 \end{smallmatrix} \text{ km/h}$ . Podczas przyspieszania wózek musi pozostać w pozycji poziomej. Przyspieszenie wózka uzyskuje się za pomocą urządzenia spełniającego wymogi eksploatacyjne określone poniżej:

Krzywa przyspieszenia wózka ważonego z masą bezwładną musi zawierać się w zakreskowanym polu na wykresie w załączniku 8 i znajdować się powyżej pola zdefiniowanego przez współrzędne  $10 \text{ g}$ ,  $5 \text{ ms}$  i  $20 \text{ g}$ ,  $10 \text{ ms}$ . Określa się chwilę rozpoczęcia uderzenia ( $T_0$ ) zgodnie z normą ISO 17 373 (2005) dla przyspieszenia  $0,5 \text{ g}$ . Masa całkowita wózka, konstrukcji pojazdu i mas bezwładnych nie może w żadnym wypadku różnić się od wartości nominalnej do badań kalibracyjnych o więcej niż  $\pm 40 \text{ kg}$ . Podczas wzorcowania urządzenia do badań przyspieszenia całkowita zmiana prędkości  $\Delta V$  wózka musi wynosić  $51 \text{ km/h} \begin{smallmatrix} +2 \\ -0 \end{smallmatrix} \text{ km/h}$ .

Pomimo spełnienia powyższych wymagań placówka techniczna stosuje masę wózka (wyposażonego w siedzenia), zgodnie z pkt 1 załącznika 6, większą niż  $380 \text{ kg}$ .

- 7.7.5. Dokonuje się pomiaru prędkości bezpośrednio przed zderzeniem (tylko dla wózków do badań opóźnienia, do celów obliczenia drogi zatrzymania), przyspieszenia lub opóźnienia wózka, przesunięcia manekina do przodu oraz prędkości klatki piersiowej przy przesunięciu klatki piersiowej wynoszącym  $300 \text{ mm}$ .

Zmianę prędkości oblicza się przez całkowanie zmierzonych wartości przyspieszenia lub opóźnienia wózka.

Drogę do osiągnięcia pierwszej wartości  $50 \text{ km/h} \begin{smallmatrix} +1 \\ -0 \end{smallmatrix} \text{ km/h}$  zmiany prędkości wózka można obliczyć przez podwójne całkowanie zmierzonych wartości opóźnienia wózka.

- 7.7.6. Po zderzeniu zespół pasa lub urządzenie przytrzymujące i jego części sztywne poddawane są kontroli wzrokowej, bez otwarcia zamka, w celu stwierdzenia, czy nie nastąpiło uszkodzenie lub zerwanie. W przypadku urządzeń przytrzymujących po badaniu sprawdza się także, czy części konstrukcji pojazdu przymocowane do wózka nie doznały widocznego trwałego odkształcenia. Jeżeli takie odkształcenia wystąpią, uwzględnia się je we wszelkich obliczeniach wykonywanych zgodnie z pkt 6.4.1.4.1 powyżej.
- 7.7.7. Jeżeli jednak badania zostały wykonane przy większej prędkości lub krzywa przyspieszenia wykroczyła poza górną granicę zakreśwanego pola, a pas bezpieczeństwa spełnia wymogi, to wynik badania uznaje się za pozytywny.
- 7.8. Badanie otwierania zamka
- 7.8.1. Do tego badania wykorzystuje się zespoły pasów lub urządzenia przytrzymujące uprzednio poddane badaniu dynamicznemu zgodnie z pkt 7.7 powyżej.
- 7.8.2. Zespół pasa odłącza się od wózka badawczego bez otwierania zamka. Zamek poddaje się obciążeniu, ciągnąc go bezpośrednio za pomocą przymocowanych do niego taśm, tak aby wszystkie taśmy poddane były działaniu siły o wartości  $\frac{60}{n}$  daN. (Przyjmuje się, że  $n$  to liczba taśm przyłączonych do zamka w pozycji zamkniętej). W przypadku gdy zamek jest połączony z częścią sztywną, obciążenie jest przykładane pod takim samym kątem, jaki tworzy zamek i sztywny koniec podczas badania dynamicznego. Obciążenie przykładane przy prędkości  $400 \text{ mm/min} \pm 20 \text{ mm/min}$  w środku geometrycznym przycisku zwalniającego zamek wzdłuż stałej osi biegnącej równoległe do początkowego kierunku ruchu przycisku. Podczas przykładania siły potrzebnej do otwarcia zamka jest on podtrzymywany przez sztywny wspornik. Obciążenie, o którym mowa powyżej, nie może przekraczać limitu określonego w pkt 6.2.2.5 powyżej. Punkt styku oprzyrządowania badawczego musi mieć kształt kuli i promień  $2,5 \text{ mm} \pm 0,1 \text{ mm}$ . Jego powierzchnia musi być metalowa i wypolerowana.
- 7.8.3. Dokonuje się pomiaru siły otwierającej zamek z odnotowaniem wszelkich nieprawidłowości funkcjonowania zamka.
- 7.8.4. Po badaniu otwierania zamka, części zespołu pasa lub urządzenia przytrzymującego, które poddane zostały badaniom określonym w pkt 7.7 powyżej, są kontrolowane, a zakres uszkodzeń odniesionych przez zespół pasa lub urządzenie przytrzymujące podczas badania dynamicznego odnotowuje się w sprawozdaniu z badań.
- 7.9. Dodatkowe badania pasów bezpieczeństwa z napinaczami pasów
- 7.9.1. Kondycjonowanie
- Napinacz pasa może zostać oddzielony od pasa bezpieczeństwa poddawanego badaniu i umieszczony na 24 godziny w temperaturze  $60 \text{ °C} \pm 5 \text{ °C}$ . Następnie temperaturę podwyższa się na dwie godziny do  $100 \text{ °C} \pm 5 \text{ °C}$ . W dalszej kolejności napinacz umieszcza się na 24 godziny w temperaturze  $-30 \text{ °C} \pm 5 \text{ °C}$ . Po zakończeniu kondycjonowania napinacz ogrzewa się do temperatury otoczenia. Jeżeli napinacz został oddzielony od pasa bezpieczeństwa, dołącza się go ponownie.
- 7.10. Sprawozdanie z badań
- 7.10.1. W sprawozdaniu z badań zapisuje się wyniki wszystkich badań określonych w pkt 7 powyżej oraz, w szczególności:
- typ urządzenia zastosowanego do badania (urządzenie do badań przyspieszenia lub opóźnienia);
  - całkowitą zmianę prędkości;
  - prędkość wózka bezpośrednio przed uderzeniem – tylko dla wózków do badań z opóźnieniem;
  - krzywą przyspieszenia lub opóźnienia podczas całej zmiany prędkości wózka;
  - maksymalne przesunięcie manekina do przodu;
  - położenie zamka podczas badania, o ile może być różne;
  - siłę otwarcia zamka;

h) wszelkie awarie lub uszkodzenia.

i) Dla każdego urządzenia przytrzymującego innego niż urządzenie kierowcy placówka techniczna musi ocenić w sprawozdaniu obrys powierzchni kontaktu względem ruchu manekina na wózku.

Jeżeli w związku z pkt 7.7.1 wymogi dotyczące punktów kotwiczenia określone w załączniku 6 do niniejszego regulaminu nie zostały spełnione, w sprawozdaniu z badań opisuje się sposób montażu zespołu pasa lub urządzenia przytrzymującego oraz podaje się istotne kąty i wymiary.

## 8. WYMOGI DOTYCZĄCE MONTAŻU W POJEŹDZIE

### 8.1. Wyposażenie w pasy bezpieczeństwa i urządzenia przytrzymujące

8.1.1. Z wyjątkiem miejsc siedzących przeznaczonych do użytku wyłącznie gdy pojazd jest nieruchomy, siedzenia pojazdów kategorii M<sub>1</sub>, M<sub>2</sub> (klasy III lub B<sup>(1)</sup>), M<sub>3</sub> (klasy III lub B) i N muszą być wyposażone w pasy bezpieczeństwa lub urządzenia przytrzymujące spełniające wymogi niniejszego regulaminu.

Umawiające się Strony stosujące niniejszy regulamin mogą wymagać montażu pasów bezpieczeństwa w pojazdach kategorii M<sub>2</sub> i M<sub>3</sub> należących do klasy II.

Jeżeli są zamontowane, pasy bezpieczeństwa i urządzenia przytrzymujące w pojazdach klasy I, II lub A należących kategorii M<sub>2</sub> i M<sub>3</sub> muszą spełniać wymogi niniejszego regulaminu.

Umawiające się Strony mogą na mocy prawa krajowego zezwolić na montaż pasów bezpieczeństwa lub urządzeń przytrzymujących innych niż te objęte niniejszym regulaminem, pod warunkiem że są one przeznaczone dla osób niepełnosprawnych.

Urządzenia przytrzymujące spełniające wymogi załącznika 8 serii poprawek 02 do regulaminu nr 107 są zwolnione z wymogów niniejszego regulaminu.

Pojazdy klasy I lub A należące do kategorii M<sub>2</sub> lub M<sub>3</sub> mogą być wyposażone w pasy bezpieczeństwa i urządzenia przytrzymujące spełniające wymogi niniejszego regulaminu.

Jedynie pojazdy należące do kategorii M<sub>2</sub> lub M<sub>3</sub> mogą być wyposażone w urządzenia przytrzymujące obejmujące elastyczne urządzenie regulacji wysokości barku (pkt 2.14.7).

8.1.2. Typy pasów bezpieczeństwa lub urządzeń przytrzymujących dla każdego miejsca siedzącego, dla którego wymagane jest ich zamontowanie, są typami określonymi w załączniku 16 (nie mogą być z nimi stosowane zwijacze bez blokady (pkt 2.14.1) ani zwijacze odblokowywane ręcznie (pkt 2.14.2)). W przypadku wszystkich miejsc siedzących, dla których w załączniku 16 określone są pasy biodrowe typu B, zezwala się na zastosowanie pasów biodrowych typu Br3, z wyjątkiem przypadku, gdy podczas użycia zwijają się one w takim stopniu, że zmniejsza to w zauważalny sposób wygodę po normalnym ich zamknięciu.

8.1.2.1. Jednakże w przypadku zewnętrznych miejsc siedzących innych niż przednie w pojazdach kategorii N<sub>1</sub>, przedstawionych w załączniku 16 i oznaczonych symbolem Ø dopuszczalny jest montaż pasa biodrowego typu Br4m lub Br4Nm, jeżeli istnieje przejście między siedzeniem a najbliższą ścianą boczną pojazdu, mające na celu umożliwienie pasażerom dostępu do pozostałych części pojazdu. Odstęp między siedzeniem a ścianą boczną uważa się za przejście, jeżeli odległość między tą ścianą boczną, z wszystkimi drzwiami zamkniętymi, a pionową płaszczyzną wzdłużną, przechodzącą przez linię środkową danego siedzenia, mierzona w położeniu punktu R i prostopadle do wzdłużnej płaszczyzny symetrii pojazdu, wynosi więcej niż 500 mm.

8.1.3. Jeżeli nie są wymagane żadne pasy bezpieczeństwa, wówczas producent może zastosować dowolny typ pasa bezpieczeństwa lub urządzenia przytrzymującego spełniającego wymogi niniejszego regulaminu. W przypadku tych miejsc siedzących, dla których w załączniku 16 określone zostały pasy biodrowe, spośród typów dopuszczonych w załączniku 16 jako alternatywę dla pasów biodrowych zastosować można pasy typu A.

8.1.4. W trzypunktowych pasach wyposażonych w zwijacze jeden zwijacz musi działać co najmniej na taśmie przekątnej.

<sup>(1)</sup> Jak określono w ujednoliconej rezolucji w sprawie budowy pojazdów (R.E.3) (ECE/TRANS/WP.29/78/Rev.3, pkt 2) – [www.unece.org/trans/main/wp29/wp29wgs/wp29gen/wp29resolutions.html](http://www.unece.org/trans/main/wp29/wp29wgs/wp29gen/wp29resolutions.html).

- 8.1.5. W przypadku pojazdów innych niż należące do kategorii M<sub>1</sub> dopuszczony może być zwijacz z blokadą awaryjną typu 4N (pkt 2.14.5) zamiast zwijacza typu 4 (pkt 2.14.4), jeżeli wykazano w sposób zadowalający dla placówki odpowiedzialnej za badania, że montaż zwijacza typu 4 byłby niepraktyczny.
- 8.1.6. W odniesieniu do przednich zewnętrznych oraz przednich środkowych miejsc siedzących, przedstawionych w załączniku 16 i oznaczonych symbolem \*, pasy biodrowe typu określonego we wspomnianym załączniku uważane są za odpowiednie, jeżeli szyba przednia znajduje się na zewnątrz strefy odniesienia zdefiniowanej w załączniku 1 do regulaminu nr 21.
- W odniesieniu do pasów bezpieczeństwa szyba przednia jest uważana za część strefy odniesienia, jeżeli może ona wejść w statyczny kontakt z urządzeniem badawczym, zgodnie z metodą opisaną w załączniku 1 do regulaminu nr 21.
- 8.1.7. Dla każdego miejsca siedzącego określonego w załączniku 16 oznaczonego symbolem • należy zapewnić pasy trzypunktowe typu określonego w załączniku 16, o ile nie zostanie spełniony jeden z poniższych warunków, kiedy zapewnić można pasy dwupunktowe typu określonego w załączniku 16.
- 8.1.7.1. Bezpośrednio z przodu znajduje się siedzenie lub inne części pojazdu zgodne z pkt 3.5 dodatku 1 do regulaminu nr 80; lub
- 8.1.7.2. Żadna część pojazdu nie znajduje się lub, jeżeli pojazd jest w ruchu, nie ma możliwości znalezienia się w strefie odniesienia; lub
- 8.1.7.3. Części pojazdu znajdujące się we wspomnianej strefie odniesienia spełniają wymogi z zakresu pochłaniania energii określone w dodatku 6 do regulaminu nr 80.
- 8.1.8. Każde miejsce siedzące przeznaczone dla pasażera, które wyposażone jest w poduszkę powietrzną mającą na celu ochronę w razie zderzenia czołowego, opatrzone musi być ostrzeżeniem przed użyciem na tym siedzeniu urządzenia przytrzymującego dla dzieci skierowanego tyłem do kierunku jazdy. Informacja ta musi składać się co najmniej z etykiety z wyraźnymi piktogramami ostrzegawczymi, zgodnymi z poniższym rysunkiem:



Etykieta musi mieć wymiary co najmniej 120 × 60 mm lub równoważną powierzchnię.

Powyższa etykieta może być zmieniona tak, że format będzie się różnił od powyższego przykładu; jednakże zawartość musi być zgodna z powyższymi zaleceniami.

- 8.1.9. W przypadku poduszki powietrznej mającej na celu ochronę osoby siedzącej na przednim siedzeniu pasażera w razie zderzenia czołowego ostrzeżenie musi być umieszczone w sposób trwały po obu stronach przedniej osłony przeciwsłonecznej dla pasażera w takim miejscu, że co najmniej jedno ostrzeżenie na osłonie przeciwsłonecznej jest widoczne przez cały czas, bez względu na pozycję osłony przeciwsłonecznej. Ewentualnie jedno ostrzeżenie może być umieszczone po widocznej stronie podniesionej osłony przeciwsłonecznej, a drugie na suficie za osłoną, dzięki czemu przez cały czas widoczne będzie co najmniej jedno ostrzeżenie. Łatwe usunięcie etykiety ostrzegawczej z osłony przeciwsłonecznej i suficie nie może być możliwe bez pozostawienia oczywistych i wyraźnie widocznych uszkodzeń na osłonie lub suficie wewnątrz pojazdu.

Jeżeli pojazd nie ma osłony przeciwsłonecznej ani sufitu, etykieta ostrzegawcza musi być umieszczona w miejscu, w którym jest przez cały czas łatwo zauważalna.

W przypadku poduszki powietrznej mającej na celu ochronę osoby siedzącej na innych siedzeniach w razie zderzenia czołowego ostrzeżenie musi znajdować się bezpośrednio przed danym siedzeniem i być łatwo zauważalne przez cały czas dla osoby instalującej na tym siedzeniu urządzenie przytrzymujące dla dzieci zwrócone tyłem do kierunku jazdy. Wymogów tego punktu i pkt 8.1.8 nie stosuje się do miejsc siedzących wyposażonych w urządzenie automatycznie dezaktywujące zespół poduszki powietrznej mającej na celu ochronę w razie zderzenia czołowego, w przypadku zainstalowania jakiegokolwiek urządzenia przytrzymującego dla dzieci zwróconego tyłem do kierunku jazdy.

- 8.1.10. Szczegółowe informacje, zawierające odesłanie do ostrzeżenia, należy zamieścić w podręczniku użytkownika pojazdu; muszą one zawierać przynajmniej następujący tekst we wszystkich językach urzędowych państw, w których, jak można w sposób uzasadniony oczekiwać, może zostać zarejestrowany pojazd (np. na obszarze Unii Europejskiej, w Japonii, w Federacji Rosyjskiej lub w Nowej Zelandii itd.):

„NIGDY nie należy używać fotelika dla dziecka skierowanego tyłem do kierunku jazdy, jeżeli PODUSZKA POWIETRZNA przed fotelem pasażera jest WŁĄCZONA. Może to prowadzić do ŚMIERCI lub POWAŻNYCH OBRAŹEŃ DZIECKA”.

Informacji takiej powinna towarzyszyć ilustracja przedstawiająca etykietę ostrzegawczą umieszczoną w samochodzie. Ostrzeżenie to musi być łatwe do znalezienia w instrukcji obsługi (można zastosować np. odniesienie do niego na pierwszej stronie, zakładkę dla konkretnej strony lub oddzielną broszurę).

Wymogów niniejszego punktu nie stosuje się do pojazdów, w których wszystkie miejsca siedzące dla pasażerów są wyposażone w urządzenie automatycznie dezaktywujące zespół poduszki powietrznej mającej na celu ochronę w razie zderzenia czołowego, w przypadku zainstalowania jakiegokolwiek urządzenia przytrzymującego dla dzieci zwróconego tyłem do kierunku jazdy.

- 8.1.11. W przypadku siedzeń, które można obrócić lub zmienić ich orientację, przeznaczonych do użytku gdy pojazd jest nieruchomy, wymagania pkt 8.1.1 powyżej mają zastosowanie jedynie do orientacji przeznaczonych do normalnego użytku, kiedy pojazd porusza się po drodze, zgodnie z niniejszym regulaminem.

## 8.2. Wymagania ogólne

- 8.2.1. Pasy bezpieczeństwa, urządzenia przytrzymujące i urządzenia przytrzymujące ISOFIX dla dzieci, jak również urządzenia przytrzymujące i-Size dla dzieci zgodne z załącznikiem 17 – dodatek 3, mocuje się do kotwiczni, a w przypadku urządzeń przytrzymujących i-Size dla dzieci, zapewnia się wsparcie przez powierzchnię kontaktu z podłogą pojazdu, zgodnie ze specyfikacjami zawartymi w regulaminie nr 14 lub w regulaminie nr 145, w tym dotyczącymi konstrukcji i charakterystyki wymiarowej, liczby kotwiczni i wymagań dotyczących wytrzymałości.

- 8.2.2. Pasy bezpieczeństwa, urządzenia przytrzymujące i urządzenia przytrzymujące dla dzieci, zalecane przez producenta zgodnie z załącznikiem 17 – dodatek 3, montuje się w sposób zapewniający prawidłowe działanie i ograniczający ryzyko odniesienia obrażeń w razie wypadku. W szczególności są zamontowane w taki sposób, aby spełniać następujące wymagania:

- 8.2.2.1. taśmy nie mogą przybrać niebezpiecznej konfiguracji;

- 8.2.2.2. niebezpieczeństwo zsunięcia prawidłowo założonego pasa z ramienia użytkownika w wyniku przesunięcia się użytkownika do przodu zostało zredukowane do minimum;

- 8.2.2.3. ryzyko uszkodzenia taśmy w wyniku kontaktu z ostrymi częściami sztywnymi pojazdu, konstrukcji siedzenia, urządzenia przytrzymującego dla dzieci, zalecanego przez producenta zgodnie z załącznikiem 17 – dodatek 3, zostało zmniejszone do minimum;

- 8.2.2.4. konstrukcja i montaż każdego pasa bezpieczeństwa przeznaczonego do każdego miejsca siedzącego są takie, aby były one łatwo dostępne do użycia. Ponadto jeżeli całe siedzenie albo poduszka lub oparcie siedzenia mogą być składane w celu umożliwienia dostępu do tylnej części pojazdu, bagażnika lub przedziału towarowego, po złożeniu i ponownym rozłożeniu siedzeń do pozycji siedzącej, przeznaczone do tych siedzeń pasy bezpieczeństwa są dostępne do użycia lub mogą być łatwo wyjęte spod lub zza siedzenia przez jedną osobę, według wskazówek znajdujących się w instrukcji obsługi pojazdu, bez konieczności szkolenia lub ćwiczenia;
- 8.2.2.5. placówka techniczna sprawdza, czy przy trzpieniu zamka znajdującym się w zamku:
- 8.2.2.5.1. możliwy luz pasa nie przeszkadza w prawidłowym montażu urządzenia przytrzymującego dla dzieci zalecanego przez producenta; oraz
- 8.2.2.5.2. w przypadku pasów trzypunktowych można osiągnąć naciąg wynoszący co najmniej 50 N w części biodrowej pasa poprzez zewnętrzne zastosowanie naciągu w części piersiowej tego pasa umieszczonego na:
- a) manekinie odpowiadającym 10-letniemu dziecku, opisanym w załączniku 8 dodatek 1 do regulaminu nr 44, ustawionym zgodnie z załącznikiem 17 dodatek 4 do niniejszego regulaminu; lub
- b) przyrządzie opisanym na rys. 1 w załączniku 17 dodatek 1 do niniejszego regulaminu w przypadku siedzeń umożliwiających montaż urządzenia przytrzymującego dla dzieci kategorii „uniwersalnej”.
- 8.3. Wymogi szczególne dotyczące części sztywnych stanowiących element pasów bezpieczeństwa lub urządzeń przytrzymujących
- 8.3.1. Części sztywne, takie jak zamki, urządzenia regulacji i elementy mocujące nie mogą zwiększać ryzyka odniesienia obrażeń przez użytkownika lub inne osoby znajdujące się w pojeździe w razie wypadku.
- 8.3.2. Urządzenie do zwalniania zamka musi być dobrze widoczne i łatwo dostępne dla użytkownika oraz tak skonstruowane, aby nie mogło dać się otworzyć przez nieuwagę lub przypadkowo. Zamek musi być umieszczony w miejscu zapewniającym łatwy dostęp dla ratownika, aby mógł on uwolnić użytkownika w razie niebezpieczeństwa.
- Zamek musi być zainstalowany tak, aby użytkownik mógł go zwolnić jednym prostym ruchem jednej ręki w jednym kierunku, zarówno bez obciążenia, jak i wtedy, gdy pas podtrzymuje masę użytkownika.
- W przypadku pasów bezpieczeństwa lub urządzeń przytrzymujących dla siedzeń przednich zewnętrznych, z wyjątkiem podwójnych szelkowych pasów piersiowych, zamknięcie zamka musi być możliwe w taki sam sposób.
- Jeżeli zamek ma styczność z użytkownikiem, należy sprawdzić, czy szerokość powierzchni styku nie jest mniejsza niż 46 mm.
- Jeżeli zamek ma styczność z użytkownikiem, należy sprawdzić, czy powierzchnia styku spełnia wymogi pkt 6.2.2.1 niniejszego regulaminu.
- 8.3.3. Pas bezpieczeństwa założony przez użytkownika musi automatycznie dostosowywać się do niego lub być zaprojektowany tak, aby urządzenie regulacji ręcznej było łatwo dostępne dla zajmującego siedzenie użytkownika oraz wygodne i proste w obsłudze. Musi również istnieć możliwość skrócenia pasa jedną ręką w sposób dostosowujący go do budowy użytkownika i pozycji siedzenia w pojeździe.
- 8.3.4. Pasy bezpieczeństwa lub urządzenia przytrzymujące wyposażone w zwijacze są montowane w taki sposób, aby umożliwić zwijaczom prawidłowe działanie i skuteczne zwinięcie taśmy. W przypadku zarówno urządzenia regulacji pasa, jak i elastycznego urządzenia regulacji wysokości barku, przynajmniej w ich najwyższym i najniższym położeniu, należy sprawdzić, czy po zapięciu pasa zwijacz automatycznie dopasowuje taśmę do barku użytkownika oraz czy płytką zapięcia podwija się w przypadku odpinania pasa.
- 8.3.5. W celu zapewnienia użytkownikowi pojazdu informacji o wprowadzonych zasadach dotyczących przewozu dzieci pojazdy kategorii M<sub>1</sub>, M<sub>2</sub>, M<sub>3</sub> i N<sub>1</sub> muszą spełniać wymogi informacyjne określone w załączniku 17. Każdy pojazd kategorii M<sub>1</sub> musi posiadać pozycje ISOFIX zgodnie z odpowiednimi przepisami regulaminu nr 14 lub regulaminu nr 145.

Pierwsza pozycja ISOFIX musi umożliwiać co najmniej montaż jednego z trzech skierowanych przodem do kierunku jazdy przyrządów zdefiniowanych w dodatku 2 do załącznika 17; druga pozycja ISOFIX musi umożliwiać co najmniej montaż jednego skierowanego tyłem do kierunku jazdy przyrządu zdefiniowanego w dodatku 2 do załącznika 17. W przypadku drugiej pozycji ISOFIX, jeżeli montaż skierowanego tyłem do kierunku jazdy przyrządu nie jest możliwy w drugim rzędzie siedzeń pojazdu ze względu na jego konstrukcję, dopuszczalny jest montaż jednego przyrządu w dowolnej pozycji w pojeździe.

8.3.6. Każde miejsce siedzące i-Size musi umożliwiać instalację przyrządu imitującego urządzenie przytrzymujące ISOFIX dla dzieci „ISO/F2X”, „ISO/R2” oraz przestrzeni podlegającej ocenie przy instalacji wspornika, jak określono w dodatku 2 do załącznika 17, jak również przyrządu imitującego siedzenie podwyższające „ISO/B2”, jak zdefiniowano w dodatku 5 do załącznika 17, bez elementów mocujących ISOFIX (zob. szczegól B). Możliwe musi być równoczesne zajęcie wszystkich sąsiadujących miejsc siedzących i-Size. Uznaje się, że wykazano to, jeżeli pionowe płaszczyzny symetrii poszczególnych sąsiadujących miejsc są oddalone od siebie o co najmniej 440 mm.

8.4. Wyposażenie związane z urządzeniem przypominającym o zapięciu pasów

8.4.1. Wymogi dotyczące szczególnych pozycji siedzących i zwolnienia

8.4.1.1. Siedzenie kierowcy pojazdów kategorii M i N <sup>(1)</sup>, a także siedzenia pasażerów zajmujących miejsca w tym samym rzędzie co siedzenie kierowcy pojazdów kategorii M i N, muszą być wyposażone w urządzenie przypominające o zapięciu pasów spełniające wymogi określone w pkt 8.4.3.

8.4.1.2. Wszystkie siedzenia w tylnym rzędzie lub tylnych rzędach siedzeń pojazdów kategorii M<sub>1</sub> i N<sub>1</sub> <sup>(1)</sup> muszą być wyposażone w urządzenie przypominające o zapięciu pasów spełniające wymogi określone w pkt 8.4.4.

Jeżeli producent pojazdu montuje urządzenie przypominające o zapięciu pasów na tylnym siedzeniu w pojazdach innej kategorii, takie urządzenie może uzyskać homologację na podstawie niniejszego regulaminu.

8.4.1.3. Urządzenie przypominające o zapięciu pasów nie jest obowiązkowe na siedzeniach składanych (tj. zazwyczaj złożonych i przeznaczonych do okazjonalnego użytku, np. składanych siedzeniach dla załogi w autobusach i autokarach) ani na siedzeniach wyposażonych w pas typu S (w tym podwójny szelkowy pas piersiowy).

Niezależnie od pkt 8.4.1.1 i 8.4.1.2 powyżej, urządzenia przypominające o zapięciu pasów nie są również wymagane na tylnych siedzeniach samochodów sanitarnych, karawanów i samochodów kempingowych, na żadnych siedzeniach pojazdów używanych do przewozu osób niepełnosprawnych, pojazdów przeznaczonych do użytku w służbach wojskowych, obronie cywilnej, straży pożarnej i w siłach odpowiedzialnych za utrzymanie porządku publicznego.

8.4.2. Wymagania ogólne

8.4.2.1. Wzrokowy sygnał ostrzegawczy

8.4.2.1.1. Wzrokowy sygnał ostrzegawczy musi znajdować się w takim miejscu, aby był łatwo widoczny i rozpoznawalny przez kierowcę w świetle dziennym i w nocy oraz łatwy do odróżnienia od innych sygnałów ostrzegawczych.

8.4.2.1.2. Wzrokowy sygnał ostrzegawczy musi mieć formę zapalanej lub migającej lampki kontrolnej.

8.4.2.2. Dźwiękowy sygnał ostrzegawczy

8.4.2.2.1. Dźwiękowy sygnał ostrzegawczy musi mieć formę ciągłego lub przerywanego sygnału dźwiękowego (przerwy nie mogą przekraczać 1 sek.) lub ciągłej informacji głosowej. W przypadku informacji głosowej producent pojazdu musi zapewnić komunikat w językach używanych na rynku, na którym dany pojazd ma być wprowadzany do obrotu.

8.4.2.2.2. Dźwiękowy sygnał ostrzegawczy musi być łatwo rozpoznawalny dla kierowcy.

<sup>(1)</sup> Zgodnie z definicją zawartą w ujednoliconej rezolucji w sprawie budowy pojazdów (R.E.3), dokument ECE/TRANS/WP.29/78/Rev.4, pkt 2 – [www.unece.org/trans/main/wp29/wp29wgs/wp29gen/wp29resolutions.html](http://www.unece.org/trans/main/wp29/wp29wgs/wp29gen/wp29resolutions.html).

- 8.4.2.3. Ostrzeżenie pierwszego stopnia
- 8.4.2.3.1. Ostrzeżenie pierwszego stopnia musi mieć formę przynajmniej wzrokowego sygnału ostrzegawczego uruchamianego na 30 sekund lub dłużej w przypadku miejsc siedzących objętych pkt 8.4.1.1 oraz 60 sekund lub dłużej w przypadku miejsc siedzących objętych pkt 8.4.1.2, jeżeli pas bezpieczeństwa jest niezapięty na jednym z siedzeń, a zapłon lub główny wyłącznik pojazdu jest włączony.
- 8.4.2.3.2. Ostrzeżenie pierwszego stopnia może zostać przerwane, jeżeli
- (i) żaden z pasów bezpieczeństwa, który aktywował ostrzeżenie, nie jest niezapięty, lub
  - (ii) siedzenia, które aktywowały ostrzeżenie, nie są już zajmowane.
- 8.4.2.3.3. Uruchamianie ostrzeżenia pierwszego stopnia bada się zgodnie z procedurą badawczą określoną w pkt 1 załącznika 18.
- 8.4.2.4. Ostrzeżenie drugiego stopnia
- 8.4.2.4.1. Ostrzeżenie drugiego stopnia musi mieć formę sygnału wzrokowego i dźwiękowego uruchamianego na co najmniej 30 sekund, nie licząc okresów, w których ostrzeżenie może zostać zatrzymane przez najwyżej 3 sekundy, jeżeli spełniony jest co najmniej jeden z warunków według uznania producenta, określonych w pkt 8.4.2.4.1.1–8.4.2.4.1.3. Ostrzeżenie drugiego stopnia zastępuje ostrzeżenie pierwszego stopnia, jeżeli ostrzeżenie pierwszego stopnia jest nadal aktywne.
- 8.4.2.4.1.1. Pojazd przejechał odcinek dłuższy niż próg odległości. Próg odległości nie może być większy niż 500 m. Nie uwzględnia się drogi pokonanej przez pojazd, dopóki nie osiągnie on trybu normalnej pracy.
- 8.4.2.4.1.2. Prędkość pojazdu jest większa niż próg prędkości. Próg prędkości nie może być większy niż 25 km/h.
- 8.4.2.4.1.3. Czas trwania (praca silnika, uruchomiony układ napędowy itp.) jest dłuższy niż próg czasowy. Próg czasowy nie może przekraczać 60 sekund. Nie uwzględnia się czasu trwania ostrzeżenia pierwszego stopnia ani czasu, w którym pojazd nie znajduje się w trybie normalnej pracy.
- 8.4.2.4.2. Progi aktywujące urządzenia przypominające o zapięciu pasów, wymienione w pkt 8.4.2.4.1.1–8.4.2.4.1.3, mogą zostać zresetowane, jeżeli:
- (i) jedno z drzwi zostało otwarte, podczas gdy pojazd nie znajduje się w trybie normalnej pracy lub
  - (ii) siedzenia, które aktywowały ostrzeżenie, nie są już zajmowane.
- 8.4.2.4.3. Ostrzeżenie drugiego stopnia może zostać przerwane, jeżeli
- (i) żaden z pasów bezpieczeństwa, który aktywował ostrzeżenie, nie jest niezapięty,
  - (ii) pojazd przestaje być w trybie normalnej pracy lub
  - (iii) siedzenia, które aktywowały ostrzeżenie, nie są już zajmowane.
- 8.4.2.4.4. Ostrzeżenie drugiego stopnia zostaje wznowione na pozostały wymagany czas trwania, jeżeli ponownie spełniony jest co najmniej jeden z warunków, według uznania producenta, określonych w pkt 8.4.2.4.1.1–8.4.2.4.1.3.
- 8.4.2.4.5. W sytuacji, w której pas bezpieczeństwa zostaje rozpięty zgodnie z pkt 8.4.3.3 i 8.4.4.5, progi określone w pkt 8.4.2.4.1.1–8.4.2.4.1.3 należy mierzyć od momentu, w którym następuje rozpięcie.
- 8.4.2.4.6. Uruchamianie ostrzeżenia drugiego stopnia bada się zgodnie z procedurą badawczą określoną w załączniku 18 pkt 2.
- 8.4.3. Urządzenie przypominające o zapięciu pasów kierowcy i pasażerów zajmujących miejsca w tym samym rzędzie co kierowca
- 8.4.3.1. Urządzenia przypominające o zapięciu pasów kierowcy i pasażerów zajmujących miejsca w tym samym rzędzie co kierowca muszą spełniać wymogi określone w pkt 8.4.2.
- 8.4.3.2. Kolor i symbol ostrzeżenia wzrokowego muszą być takie, jak określone w pkt 21 w tabeli 1 w regulaminie nr 121.



- 8.4.3.3. Ostrzeżenie drugiego stopnia zostaje uruchomione, jeżeli pas bezpieczeństwa jest lub zostaje rozpięty podczas normalnej pracy pojazdu i jeżeli równocześnie spełniony jest co najmniej jeden z warunków według uznania producenta, określonych w pkt 8.4.2.4.1.1–8.4.2.4.1.3.
- 8.4.4. Urządzenie przypominające o zapięciu pasów pasażerów zajmujących miejsca w tylnych rzędach siedzeń
- 8.4.4.1. Urządzenia przypominające o zapięciu pasów pasażerów zajmujących miejsca w tylnych rzędach muszą spełniać wymogi określone w pkt 8.4.2.
- 8.4.4.2. W ostrzeżeniu wzrokowym wskazuje się przynajmniej wszystkie siedzenia tylne, tak aby kierowca siedzący przodem do kierunku jazdy na siedzeniu kierowcy mógł określić miejsce siedzące, na którym pas bezpieczeństwa jest niezapięty. W przypadku pojazdów, które dysponują informacją o stanie zajętości tylnych siedzeń, ostrzeżenie wzrokowe nie musi wskazywać niezapiętych pasów bezpieczeństwa na niezajętych miejscach siedzących.
- 8.4.4.3. Kolor ostrzeżenia wzrokowego może być inny niż czerwony i symbol ostrzeżenia wzrokowego dla pasów bezpieczeństwa objętych pkt 8.4.1.2 może zawierać symbole inne niż określone w regulaminie nr 121. Ponadto może istnieć możliwość odwołania przez kierowcę ostrzeżenia pierwszego stopnia dla miejsc siedzących objętych pkt 8.4.1.2.
- 8.4.4.4. Dla pasów bezpieczeństwa objętych pkt 8.4.1.1 i 8.4.1.2 może być stosowana wspólna lampka kontrolna.
- 8.4.4.5. Ostrzeżenie drugiego stopnia zostaje uruchomione, jeżeli pas bezpieczeństwa zostaje rozpięty podczas normalnej pracy pojazdu i jeżeli równocześnie spełniony jest co najmniej jeden z warunków według uznania producenta, określonych w pkt 8.4.2.4.1.1–8.4.2.4.1.3.
- 8.4.5. Urządzenie przypominające o zapięciu pasów może umożliwiać jego dezaktywację.
- 8.4.5.1. Jeżeli istnieje możliwość krótkotrwałej dezaktywacji, dezaktywacja urządzenia przypominającego o zapięciu pasów bezpieczeństwa musi być znacznie trudniejsza niż zapięcie i odpięcie pasa bezpieczeństwa (tj. musi obejmować obsługę konkretnych urządzeń sterujących, które nie są zintegrowane z zamkiem pasa) i czynność ta może być wykonana wyłącznie gdy pojazd jest nieruchomy. Jeżeli zapłon lub główny wyłącznik pojazdu zostanie wyłączony na dłużej niż 30 minut, a następnie ponownie włączony, to krótkotrwale zdezaktywowane urządzenie przypominające o zapięciu pasów musi być ponownie aktywowane. Nie może być możliwości krótkoterminowej dezaktywacji odpowiednich ostrzeżeń wzrokowych.
- 8.4.5.2. Jeżeli istnieje możliwość długotrwałej dezaktywacji, musi ona wymagać zastosowania kilku kroków w celu dezaktywacji urządzenia, opisanych jedynie w instrukcji technicznej producenta, lub musi wymagać zastosowania narzędzi (mechanicznych, elektrycznych, cyfrowych itp.), których nie ma na wyposażeniu pojazdu. Nie może być możliwości długoterminowej dezaktywacji odpowiednich ostrzeżeń wzrokowych.
9. ZGODNOŚĆ PRODUKCJI
- Procedury zgodności produkcji muszą być zgodne z procedurami określonymi w dodatku 2 do Porozumienia (E/ECE/324-E/ECE/TRANS/505/Rev.2) oraz następującymi wymaganiami:
- 9.1. Każdy typ pojazdu, pas bezpieczeństwa lub urządzenie przytrzymujące homologowane zgodnie z niniejszym regulaminem muszą być wytwarzane w sposób zapewniający zgodność z typem homologowanym poprzez spełnienie wymogów określonych w pkt 6, 7, i 8 powyżej.
- 9.2. Należy spełnić minimalne wymagania w zakresie procedur kontroli zgodności produkcji określone w załączniku 14 do niniejszego regulaminu.
- 9.3. Organ, który udzielił homologacji typu, może w dowolnym czasie dokonać weryfikacji metod kontroli zgodności produkcji stosowanych w każdym zakładzie produkcyjnym. Normalna częstotliwość takich weryfikacji wynosi dwa razy na rok.
10. SANKCJE Z TYTUŁU NIEZGODNOŚCI PRODUKCJI
- 10.1. Homologacja udzielona w odniesieniu do pojazdu, typu pasa bezpieczeństwa lub urządzenia przytrzymującego zgodnie z niniejszym regulaminem może zostać cofnięta w razie niespełnienia wymogu określonego w pkt 9.1 powyżej lub gdyby wybrany pas bezpieczeństwa lub urządzenie przytrzymujące nie przeszły z wynikiem pozytywnym badań określonych w pkt 9.2 powyżej.

- 10.2. Jeżeli Umawiająca się Strona Porozumienia stosująca niniejszy regulamin postanowi o cofnięciu uprzednio przez siebie udzielonej homologacji, niezwłocznie powiadamia o tym fakcie, za pomocą formularza zawiadomienia zgodnego ze wzorem zamieszczonym (odpowiednio) w załączniku 1A lub załączniku 1B do niniejszego regulaminu, pozostałe Umawiające się Strony stosujące niniejszy regulamin.
11. ZMIANA I ROZSZERZENIE HOMOLOGACJI TYPU POJAZDU, PASA BEZPIECZEŃSTWA LUB URZĄDZENIA PRZYTRZYMUJĄCEGO
- 11.1. O każdej zmianie dotyczącej typu pojazdu bądź pasa bezpieczeństwa lub urządzenia przytrzymującego lub obu z nich należy powiadomić organ, który udzielił homologacji typu pojazdu, typu pasa bezpieczeństwa lub typu urządzenia przytrzymującego. Organ ten może:
- 11.1.1. uznać za mało prawdopodobne, aby dokonane zmiany miały istotne negatywne skutki, i uznać, że w każdym wypadku dany pojazd, pas bezpieczeństwa lub urządzenie przytrzymujące nadal spełniają odpowiednie wymogi; lub
- 11.1.2. zażądać kolejnego sprawozdania z badań od placówki technicznej odpowiedzialnej za ich przeprowadzenie.
- 11.2. Nie naruszając przepisów pkt 11.1 powyżej, za modyfikację typu pojazdu nie uważa się wariantu pojazdu o masie w stanie gotowym do jazdy mniejszej niż masa w stanie gotowym do jazdy pojazdu poddanego badaniu homologacyjnemu.
- 11.3. Strony Porozumienia stosujące niniejszy regulamin powiadamia się o potwierdzeniu homologacji lub odmowie udzielenia homologacji, z wyszczególnieniem zmian, zgodnie z procedurą określoną w pkt 5.2.3 lub 5.3.3 niniejszego regulaminu.
- 11.4. Organ udzielający rozszerzenia homologacji typu przydziela numer seryjny dla takiego rozszerzenia oraz informuje o nim pozostałe Strony Porozumienia z 1958 r. stosujące niniejszy regulamin, przy użyciu formularza zawiadomienia zgodnego ze wzorem w załączniku 1A lub 1B do niniejszego regulaminu.
12. OSTATECZNE ZANIECHANIE PRODUKCJI
- Jeżeli posiadacz homologacji całkowicie zaprzestanie produkcji urządzenia homologowanego zgodnie z niniejszym regulaminem, musi poinformować o tym organ, który udzielił homologacji typu. Po otrzymaniu stosownego zawiadomienia wyżej wymieniony organ powiadamia o tym pozostałe Strony Porozumienia z 1958 r. stosujące niniejszy regulamin, przy użyciu formularza zawiadomienia zgodnego ze wzorem zamieszczonym w załączniku 1A lub 1B do niniejszego regulaminu.
13. INSTRUKCJE
- W przypadku typu pasów bezpieczeństwa niedostarczanych razem z pojazdem informacja na opakowaniu oraz instrukcja montażu muszą jasno określać typ pojazdu, do którego pasy takie są przeznaczone.
14. NAZWY I ADRESY PLACÓWEK TECHNICZNYCH ODPOWIEDZIALNYCH ZA PRZEPROWADZANIE BADAŃ HOMOLOGACYJNYCH ORAZ NAZWY I ADRESY ORGANÓW UDZIELAJĄCYCH HOMOLOGACJI TYPU
- Strony Porozumienia z 1958 r. stosujące niniejszy regulamin przekazują sekretariatowi Organizacji Narodów Zjednoczonych nazwy i adresy placówek technicznych odpowiedzialnych za przeprowadzanie badań homologacyjnych oraz organów udzielających homologacji typu, którym należy przesłać wydane w innych krajach zawiadomienia poświadczające udzielenie, odmowę udzielenia, rozszerzenie lub cofnięcie homologacji.
15. PRZEPISY PRZEJŚCIOWE
- 15.1. Homologacja typu pojazdu
- 15.1.1. Od oficjalnej daty wejścia w życie suplementu 15 do serii poprawek 04 Umawiające się Strony stosujące niniejszy regulamin nie mogą odmówić udzielenia homologacji zgodnie z niniejszym regulaminem zmienionym suplementem 15 do serii poprawek 04.
- 15.1.2. Po upływie 2 lat od wejścia w życie suplementu 15 do serii poprawek 04 do niniejszego regulaminu Umawiające się Strony stosujące niniejszy regulamin udzielają homologacji tylko w razie spełnienia wymogów niniejszego regulaminu zmienionego suplementem 15 do serii poprawek 04.

- 15.1.3. Po upływie 7 lat od wejścia w życie suplementu 15 do serii poprawek 04 do niniejszego regulaminu Umawiające się Strony stosujące niniejszy regulamin mogą odmówić uznania homologacji nieudzielonych zgodnie z suplementem 15 do serii poprawek 04 do niniejszego regulaminu. Obowiązujące homologacje kategorii pojazdów innych niż  $M_1$ , na które nie ma wpływu suplement 15 do serii poprawek 04 do niniejszego regulaminu, pozostają jednak ważne, a Umawiające się Strony stosujące niniejszy regulamin nadal je akceptują.
- 15.1.3.1. Ponadto od dnia 1 października 2000 r., w przypadku pojazdów kategorii  $M_1$  i  $N_1$  Umawiające się Strony stosujące niniejszy regulamin mogą odmówić uznania homologacji nieudzielonych zgodnie z suplementem 8 do serii poprawek 04 do niniejszego regulaminu, jeżeli nie zostały spełnione wymogi informacyjne określone w pkt 8.3.5 oraz w załączniku 17.
- 15.2. Montaż pasów bezpieczeństwa i urządzeń przypominających o zapięciu pasów
- Niniejsze przepisy przejściowe mają zastosowanie jedynie do montażu pasów bezpieczeństwa i urządzeń przypominających o zapięciu pasów i nie powodują zmiany oznakowania pasów bezpieczeństwa.
- 15.2.1. Od oficjalnej daty wejścia w życie suplementu 12 do serii poprawek 04 Umawiające się Strony stosujące niniejszy regulamin nie mogą odmówić udzielenia homologacji zgodnie z niniejszym regulaminem zmienionym suplementem 12 do serii poprawek 04.
- 15.2.2. Po upływie 36 miesięcy od oficjalnej daty wejścia w życie, o której mowa w pkt 15.2.1 powyżej, Umawiające się Strony stosujące niniejszy regulamin udzielają homologacji tylko typom pojazdów zgodnym z wymogami niniejszego regulaminu zmienionego suplementem 12 do serii poprawek 04.
- 15.2.3. Po upływie 60 miesięcy od oficjalnej daty wejścia w życie, o której mowa w pkt 15.2.1 powyżej, Umawiające się Strony stosujące niniejszy regulamin mogą odmówić uznania homologacji nieudzielonych zgodnie z niniejszym regulaminem zmienionym suplementem 12 do serii poprawek 04.
- 15.2.4. Od oficjalnej daty wejścia w życie suplementu 14 do serii poprawek 04 Umawiające się Strony stosujące niniejszy regulamin nie mogą odmówić udzielenia homologacji zgodnie z niniejszym regulaminem zmienionym suplementem 14 do serii poprawek 04.
- 15.2.5. Od oficjalnej daty wejścia w życie suplementu 16 do serii poprawek 04 Umawiające się Strony stosujące niniejszy regulamin nie mogą odmówić udzielenia homologacji zgodnie z niniejszym regulaminem zmienionym suplementem 16 do serii poprawek 04.
- 15.2.6. Po upływie 36 miesięcy od oficjalnej daty wejścia w życie, o której mowa w pkt 15.2.4 powyżej, Umawiające się Strony stosujące niniejszy regulamin udzielają homologacji tylko typom pojazdów zgodnym z wymogami niniejszego regulaminu zmienionego suplementem 14 do serii poprawek 04.
- 15.2.7. Po upływie 60 miesięcy od oficjalnej daty wejścia w życie, o której mowa w pkt 15.2.4 powyżej, Umawiające się Strony stosujące niniejszy regulamin mogą odmówić uznania homologacji nieudzielonych zgodnie z suplementem 14 do serii poprawek 04 do niniejszego regulaminu.
- 15.2.8. Po 16 lipca 2006 r. Umawiające się Strony stosujące niniejszy regulamin udzielają homologacji tylko typom pojazdów zgodnym z wymogami niniejszego regulaminu zmienionego suplementem 16 do serii poprawek 04.
- 15.2.9. Po 16 lipca 2008 r. Umawiające się Strony stosujące niniejszy regulamin mogą odmówić uznania homologacji pojazdów kategorii  $N_1$  nieudzielonych zgodnie z suplementem 16 do serii poprawek 04 do niniejszego regulaminu.
- 15.2.10. Od oficjalnej daty wejścia w życie serii poprawek 05 Umawiające się Strony stosujące niniejszy regulamin nie mogą odmówić udzielenia homologacji zgodnie z niniejszym regulaminem zmienionym serią poprawek 05.
- 15.2.11. Po upływie 18 miesięcy od daty wejścia w życie Umawiające się Strony stosujące niniejszy regulamin udzielają homologacji tylko w przypadku, gdy typ pojazdu mający otrzymać homologację odpowiada wymogom niniejszego regulaminu zmienionego serią poprawek 05.

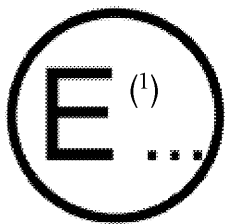
- 15.2.12. Po upływie 72 miesięcy od daty wejścia w życie serii poprawek 05 do niniejszego regulaminu homologacje udzielone zgodnie z niniejszym regulaminem tracą ważność, chyba że dany typ pojazdu spełnia wymogi niniejszego regulaminu zmienionego serią poprawek 05.
- 15.2.13. Niezależnie od pkt 15.2.12 homologacje pojazdów kategorii innych niż  $M_1$  udzielone zgodnie z poprzednimi seriami poprawek do regulaminu, na które nie ma wpływu seria poprawek 05 dotycząca wymogów w zakresie montażu urządzeń przypominających o zapięciu pasów, pozostają ważne i Umawiające się Strony stosujące niniejszy regulamin nadal je akceptują.
- 15.2.14. Niezależnie od pkt 15.2.12 homologacje pojazdów kategorii innych niż  $N_2$  i  $N_3$  udzielone zgodnie z poprzednimi seriami poprawek do regulaminu, na które nie ma wpływu seria poprawek 05 dotycząca minimalnych wymogów w zakresie pasów bezpieczeństwa i zwiaczy na podstawie załącznika 16, pozostają ważne i Umawiające się Strony stosujące niniejszy regulamin nadal je akceptują.
- 15.2.15. Nawet po wejściu w życie serii poprawek 05 homologacje części i oddzielnych zespołów technicznych, udzielone zgodnie z poprzednimi seriami poprawek do regulaminu, pozostają ważne i Umawiające się Strony stosujące niniejszy regulamin nadal je akceptują i nie mogą odmówić rozszerzenia homologacji na podstawie serii poprawek 04 do niniejszego regulaminu.
- 15.2.16. Niezależnie od powyższych przepisów przejściowych, w których stosowanie niniejszego regulaminu zaczyna obowiązywać po dacie wejścia w życie serii poprawek 05, Umawiające się Strony nie są zobowiązane do uznawania homologacji udzielonych zgodnie z poprzednimi seriami poprawek do niniejszego regulaminu.
- 15.3. Od oficjalnej daty wejścia w życie serii poprawek 06 Umawiające się Strony stosujące niniejszy regulamin nie mogą odmówić udzielenia homologacji zgodnie z niniejszym regulaminem zmienionym serią poprawek 06.
- 15.3.1. Po upływie 24 miesięcy od daty wejścia w życie serii poprawek 06 Umawiające się Strony stosujące niniejszy regulamin udzielają homologacji tylko w razie spełnienia wymogów niniejszego regulaminu zmienionego serią poprawek 06.
- 15.3.2. Po upływie 36 miesięcy od daty wejścia w życie serii poprawek 06 Umawiające się Strony stosujące niniejszy regulamin mogą odmówić uznania homologacji nieudzielonych zgodnie z serią poprawek 06 do niniejszego regulaminu.
- 15.3.3. Nawet po wejściu w życie serii poprawek 06 homologacje części i oddzielnych zespołów technicznych udzielone zgodnie z poprzednimi seriami poprawek do regulaminu pozostają ważne i Umawiające się Strony stosujące niniejszy regulamin nadal je akceptują i mogą nadal udzielać rozszerzeń homologacji na podstawie serii poprawek 05 do niniejszego regulaminu.
- 15.3.4. Niezależnie od pkt 15.3.1 i 15.3.2 homologacje pojazdów kategorii udzielone zgodnie z poprzednimi seriami poprawek do regulaminu, na które nie ma wpływu seria poprawek 06, pozostają ważne i Umawiające się Strony stosujące niniejszy regulamin nadal je akceptują.
- 15.3.5. O ile wymogi krajowe obowiązujące w chwili przystępowania do niniejszego regulaminu nie obejmują obowiązkowego montowania pasów bezpieczeństwa w przypadku siedzeń składanych, Umawiające się Strony mogą w dalszym ciągu zezwalać na ich niemontowanie do celów homologacji krajowych i w takim przypadku takim kategoriom autobusów nie udziela się homologacji typu na podstawie niniejszego regulaminu.
- 15.3.6. Umawiające się Strony stosujące niniejszy regulamin nie mogą odmówić udzielenia homologacji części na podstawie poprzedniej serii poprawek do regulaminu, jeżeli pasy bezpieczeństwa są przeznaczone do montażu w pojazdach homologowanych przed daną serią poprawek.
- 15.3.7. Od oficjalnej daty wejścia w życie suplementu 5 do serii poprawek 06 Umawiające się Strony stosujące niniejszy regulamin nie mogą odmówić udzielenia homologacji zgodnie z niniejszym regulaminem zmienionym suplementem 5 do serii poprawek 06.
- 15.3.8. W okresie 12 miesięcy od daty wejścia w życie suplementu 5 do serii poprawek 06 do niniejszego regulaminu Umawiające się Strony stosujące niniejszy regulamin mogą nadal udzielać homologacji typu zgodnie z serią poprawek 06 do niniejszego regulaminu, bez uwzględniania przepisów suplementu 5 do serii poprawek 06.

- 15.3.9. Do 1 września 2018 r. żadna z Umawiających się Stron stosujących niniejszy regulamin nie może odmówić udzielenia homologacji typu zgodnie z serią poprawek 06 bez uwzględnienia suplementu 9 do serii poprawek 06.
- 15.4 Od oficjalnej daty wejścia w życie serii poprawek 07 żadna z Umawiających się Stron stosujących niniejszy regulamin nie może odmówić udzielenia ani uznania homologacji typu na podstawie niniejszego regulaminu zmienionego serią poprawek 07. Umawiające się Strony w dalszym ciągu udzielają rozszerzeń homologacji udzielonych na podstawie poprzednich serii poprawek.
- 15.4.1 Od 1 września 2019 r. Umawiające się Strony stosujące niniejszy regulamin nie są zobowiązane do uznawania homologacji typu udzielonych na podstawie poprzednich serii poprawek, które zostały po raz pierwszy udzielone 1 września 2019 r. lub po tej dacie.
- 15.4.2. Urządzenie przypominające o zapięciu pasów nie jest obowiązkowe dla demontowalnych siedzeń tylnych oraz siedzenia w rzędzie, w którym jest siedzenie podwieszane, do celów udzielania homologacji typu zgodnie z serią 07 poprawek do 1 września 2022 r. Zwolnienia te stosuje się nadal w przypadku rozszerzenia homologacji udzielonych po raz pierwszy przed 1 września 2022 r.
- 15.4.3 Do 1 września 2021 r. Umawiające się Strony stosujące niniejszy regulamin uznają homologacje typu udzielone na podstawie poprzednich serii poprawek, które zostały po raz pierwszy udzielone przed 1 września 2019 r.
- 15.4.4 Od 1 września 2021 r. Umawiające się Strony stosujące niniejszy regulamin nie są zobowiązane do uznawania homologacji typu udzielonych na podstawie poprzednich serii poprawek do niniejszego regulaminu.
- 15.4.5. Niezależnie od przepisów pkt 15.4.4 Umawiające się Strony stosujące niniejszy regulamin nadal uznają homologacje typu pasów bezpieczeństwa i urządzeń przytrzymujących udzielone na podstawie poprzednich serii poprawek do niniejszego regulaminu.
- 15.4.6. Niezależnie od przepisów pkt 15.4.4 Umawiające się Strony stosujące niniejszy regulamin nadal uznają homologacje typu udzielone na podstawie poprzednich serii poprawek do niniejszego regulaminu ONZ w przypadku pojazdów, których nie dotyczą zmiany wprowadzone w serii poprawek 07.
-

## ZAŁĄCZNIK 1A

## ZAWIADOMIENIE

(Maksymalny format: A4 (210 × 297 mm))



wydane przez: Nazwa organu administracji:

.....

.....

.....

dotyczące <sup>(2)</sup>:   udzielenia homologacji  
                           rozszerzenia homologacji  
                           odmowy udzielenia homologacji  
                           cofnięcia homologacji  
                           ostatecznego zaniechania produkcji

typu pojazdu w odniesieniu do pasów bezpieczeństwa zgodnie z regulaminem nr 16.

Homologacja nr ..... Rozszerzenie nr .....

1. Zasady ogólne .....
- 1.1. Marka (nazwa handlowa producenta) .....
- 1.2. Typ i ogólny opis handlowy .....
- 1.3. Oznakowanie typu, jeżeli jest umieszczone na pojeździe .....
- 1.3.1. Położenie tego oznakowania .....
- 1.4. Kategoria pojazdu .....
- 1.5. Nazwa i adres producenta .....
- 1.6. Adresy zakładów montujących .....
- 1.7. Placówka techniczna odpowiedzialna za przeprowadzanie badań homologacyjnych .....
- 1.8. Data sprawozdania z badań .....
- 1.9. Numer sprawozdania z badań .....
2. Ogólne cechy konstrukcyjne pojazdu
- 2.1. Fotografie lub rysunki reprezentatywnego pojazdu .....
3. Nadwozie
- 3.1. Siedzenia
- 3.1.1. Liczba .....
- 3.1.2. Położenie i układ .....
- 3.1.2.1. Miejsca siedzące przeznaczone do użytku tylko kiedy pojazd jest nieruchomy .....
- 3.1.3. Właściwości: opis i rysunki:
- 3.1.3.1. siedzenia i ich mocowania .....
- 3.1.3.2. układ regulacji .....
- 3.1.3.3. układy przesuwu i blokady .....
- 3.1.3.4. kotwiczenia pasów bezpieczeństwa, jeśli są wbudowane w konstrukcję siedzenia .....

## 3.2. Pasy bezpieczeństwa lub inne urządzenia przytrzymujące

## 3.2.1. Liczba i umiejscowienie pasów bezpieczeństwa, urządzeń przytrzymujących oraz siedzeń, na których mogą one być używane .....

		Kompletny znak homologacji typu	Wariant (w razie potrzeby)	Urządzenie regulacji wysokości pasa (zaznaczyć tak/nie/opcjonalne)
Pierwszy rząd siedzeń	R			
	C			
	L			
Drugi rząd siedzeń	R			
	C			
	L			

(R = siedzenia z prawej strony, C = siedzenia centralne, L = siedzenia z lewej strony)

## 3.2.2. Charakter i umiejscowienie dodatkowych urządzeń przytrzymujących (zaznaczyć tak/nie/opcjonalne).

		Przednia poduszka powietrzna	Boczna poduszka powietrzna	Napinacz pasa
Pierwszy rząd siedzeń	R			
	C			
	L			
Drugi rząd siedzeń	R			
	C			
	L			

(R = siedzenia z prawej strony, C = siedzenia centralne, L = siedzenia z lewej strony)

## 3.2.3. Liczba i umiejscowienie kotwiczeń pasów bezpieczeństwa oraz dowód zgodności z regulaminem nr 14 (np. numer homologacji typu lub sprawozdanie z badań)

3.3. Urządzenie przypominające o zapięciu pasów kierowcy (zaznaczyć tak/nie <sup>(2)</sup>)

4. Miejscowość .....

5. Data .....

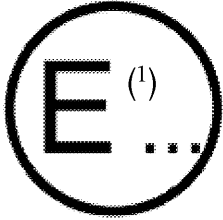
6. Podpis .....

<sup>(1)</sup> Numer wskazujący państwo, które udzieliło homologacji, rozszerzyło/cofnęło homologację lub odmówiło udzielenia homologacji (zob. przepisy dotyczące homologacji w niniejszym regulaminie).<sup>(2)</sup> Niepotrzebne skreślić.

## ZAŁĄCZNIK 1B

## ZAWIADOMIENIE

(Maksymalny format: A4 (210 × 297 mm))



wydane przez: Nazwa organu administracji:

.....

.....

.....

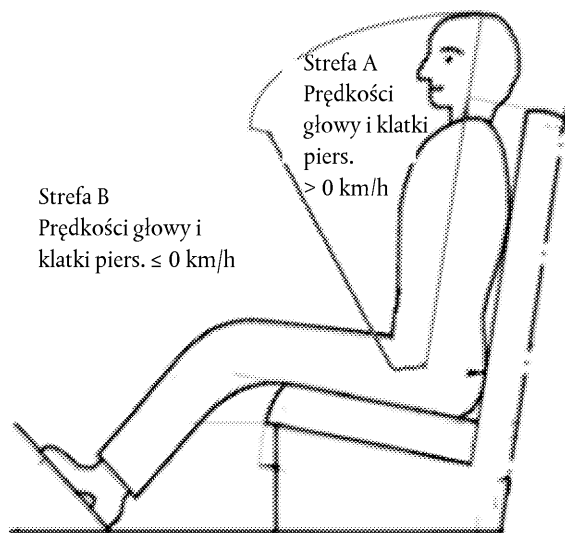
- dotyczące <sup>(2)</sup>:   udzielenia homologacji
- rozszerzenia homologacji
- odmowy udzielenia homologacji
- cofnięcia homologacji
- ostatecznego zaniechania produkcji

typu pasa bezpieczeństwa lub urządzenia przytrzymującego dla osób dorosłych znajdujących się w pojazdach silnikowych zgodnie z regulaminem nr 16

Homologacja nr ..... Rozszerzenie nr .....

1. Zamontowane urządzenie przytrzymujące (oraz)/pas trzypunktowy/pas biodrowy/pas typu specjalnego/ (wyposażony w) pochłaniacz energii/zwijacz/urządzenie regulacji wysokości górnej pętli/elastyczne urządzenie regulacji wysokości barku <sup>(3)</sup> .....
2. Nazwa handlowa lub znak towarowy .....
3. Stosowane przez producenta oznaczenie typu pasa bezpieczeństwa lub urządzenia przytrzymującego .....
4. Nazwa producenta .....
5. Jeśli dotyczy, imię i nazwisko przedstawiciela producenta .....
6. Adres .....
7. Przedstawiono do homologacji w dniu .....
8. Placówka techniczna odpowiedzialna za przeprowadzanie badań homologacyjnych .....
9. Data sprawozdania z badań sporządzonego przez tę placówkę .....
10. Numer sprawozdania z badań sporządzonego przez tę placówkę .....
11. Typ urządzenia: opóźnienie/przyspieszenie <sup>(2)</sup>
12. Homologacja została udzielona/ rozszerzona/ odmówiono udzielenia homologacji/ homologację cofnięto <sup>(2)</sup> w odniesieniu do mocowania do ogólnych punktów kotwiczenia zgodnie z definicją w załączniku 6, rysunek 1, do niniejszego regulaminu/ w odniesieniu do użycia w danym pojeździe lub danym typie pojazdów <sup>(2)</sup> <sup>(4)</sup>.
- 12.1. Jeżeli udzielono homologacji/ rozszerzono homologację <sup>(2)</sup> urządzenia przytrzymującego, można je stosować w szczególnych typach pojazdów zgodnych z następującymi warunkami dotyczącymi wymiarów: żadna z wewnętrznych części nie znajduje się w strefie A, jak wskazano poniżej (rys. 2):





13. Umieszczenie i charakter oznakowania: .....
14. Miejscowość .....
15. Data .....
16. Podpis .....
17. Do niniejszego zawiadomienia załącza się wykaz dostępnych na żądanie dokumentów składających się na akta homologacyjne, przedłożonych organom udzielającym homologacji typu.

\_\_\_\_\_

<sup>(1)</sup> Numer wskazujący państwo, które udzieliło homologacji, rozszerzyło/cofnęło homologację lub odmówiło udzielenia homologacji (zob. przepisy dotyczące homologacji w niniejszym regulaminie).

<sup>(2)</sup> Niepotrzebne skreślić.

<sup>(3)</sup> Określić typ.

<sup>(4)</sup> Jeżeli pas bezpieczeństwa uzyskał homologację zgodnie z przepisami pkt 6.4.1.3.3 niniejszego regulaminu, taki pas montuje się wyłącznie na miejscu siedzącym przednim zewnętrznym, chronionym od przodu poduszką powietrzną, z zastrzeżeniem, że dany pojazd uzyskał homologację zgodnie z regulaminem nr 94 zmienionym serią poprawek 01 lub zgodnie z jego obowiązującą późniejszą wersją. Jeżeli pas bezpieczeństwa uzyskał homologację zgodnie z przepisami pkt 6.4.1.3.4 niniejszego regulaminu, pas taki instaluje się wyłącznie na miejscu siedzącym chronionym od przodu poduszką powietrzną.

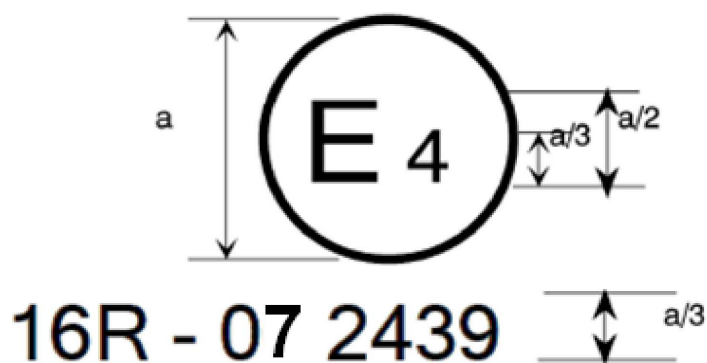
## ZAŁĄCZNIK 2

## ROZMIESZCZENIE ZNAKÓW HOMOLOGACJI

## 1. Rozmieszczenie znaków homologacji pojazdu w odniesieniu do montażu pasów bezpieczeństwa

## WZÓR A

(zob. pkt 5.2.4 niniejszego regulaminu)

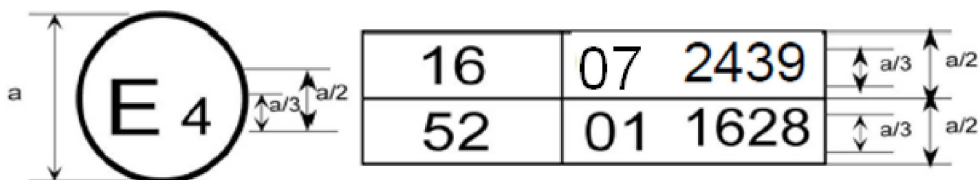


a = min. 8 mm

Powyższy znak homologacji umieszczony na pojeździe wskazuje, że dany typ pojazdu uzyskał homologację w odniesieniu do pasów bezpieczeństwa w Niderlandach (E4) zgodnie z regulaminem nr 16. Numer homologacji wskazuje, że homologacji udzielono zgodnie z wymogami regulaminu nr 16 zmienionego serią poprawek 07.

## WZÓR B

(zob. pkt 5.2.5 niniejszego regulaminu)

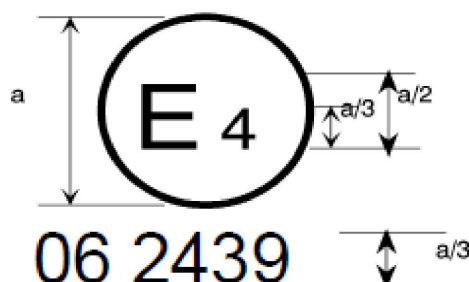


a = min. 8 mm

Powyższy znak homologacji umieszczony na pojeździe wskazuje, że dany typ pojazdu uzyskał homologację w Niderlandach (E4) zgodnie z regulaminem nr 16 i 52 (!). Numery homologacji wskazują, że w terminach udzielenia odnośnych homologacji regulamin nr 16 obejmował serię poprawek 07, a regulamin nr 52 obejmował serię poprawek 01.

## 2. Rozmieszczenie znaków homologacji pasa bezpieczeństwa (zob. pkt 5.3.5 niniejszego regulaminu)

a/3 Ae

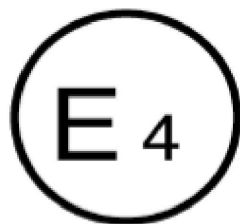


a = min. 8 mm

(!) Drugi numer podano jedynie jako przykład.

Pas noszący powyższy znak homologacji jest pasem trzypunktowym („A”), wyposażonym w pochłaniacz energii („e”) i homologowanym w Niderlandach (E 4) pod numerem homologacji 062439 zgodnie z regulaminem zmienionym już serią poprawek 06 w chwili homologacji.

B → 4 m

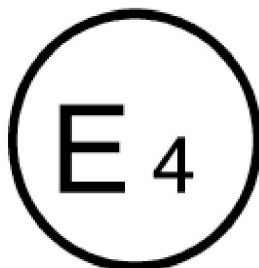


06 2489

Pas noszący powyższy znak homologacji jest pasem biodrowym („B”), wyposażonym w zwijacz typu 4 o czułości wielokrotnej (m) i homologowanym w Niderlandach (E 4) pod numerem homologacji 062489 zgodnie z regulaminem zmienionym już serią poprawek 06 w chwili homologacji.

*Uwaga:* Numer homologacji oraz symbole dodatkowe muszą znajdować się blisko okręgu, poniżej lub powyżej litery „E” lub też na prawo bądź na lewo od niej. Cyfry tworzące numer homologacji muszą znajdować się po tej samej stronie „E” i być zwrócone w tym samym kierunku. Dodatkowe symbole muszą znajdować się dokładnie naprzeciw numeru homologacji. Należy unikać stosowania cyfr rzymskich jako numerów homologacji, aby nie zostały pomylone z innymi symbolami.

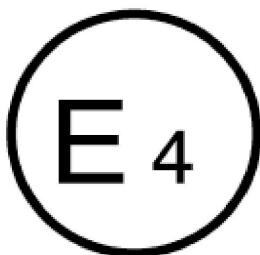
Se



06 22439

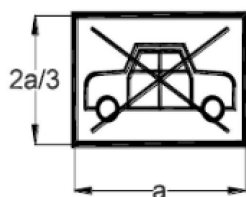
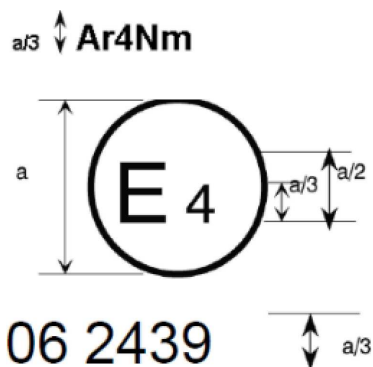
Pas noszący powyższy znak homologacji jest pasem typu specjalnego („S”), wyposażonym w pochłaniacz energii („e”) i homologowanym w Niderlandach (E 4) zgodnie z regulaminem zmienionym już serią poprawek 06 w chwili homologacji, przy czym numer homologacji to 0622439.

ZSe



06 24391

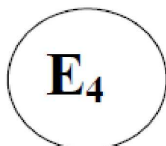
Pas noszący powyższy znak homologacji to pas typu specjalnego („S”) stanowiący część urządzenia przytrzymującego („Z”), wyposażony w pochłaniacz energii („e”). Uzyskał homologację w Niderlandach (E 4) zgodnie z regulaminem zmienionym już serią poprawek 06 w chwili homologacji, przy czym numer homologacji to 0624391.



$a = \text{min. } 8 \text{ mm}$

Pas noszący powyższy znak homologacji typu jest pasem trzypunktowym („A”), wyposażonym w zwijacz typu 4N („r4N”) o czułości wielokrotnej („m”), w odniesieniu do którego homologacji typu udzielono w Niderlandach (E 4) zgodnie z regulaminem zmienionym już serią poprawek 06 w chwili homologacji, przy czym numer homologacji to 062439. Pasa tego nie należy montować w pojazdach kategorii M<sub>1</sub>.

**Aer4m**



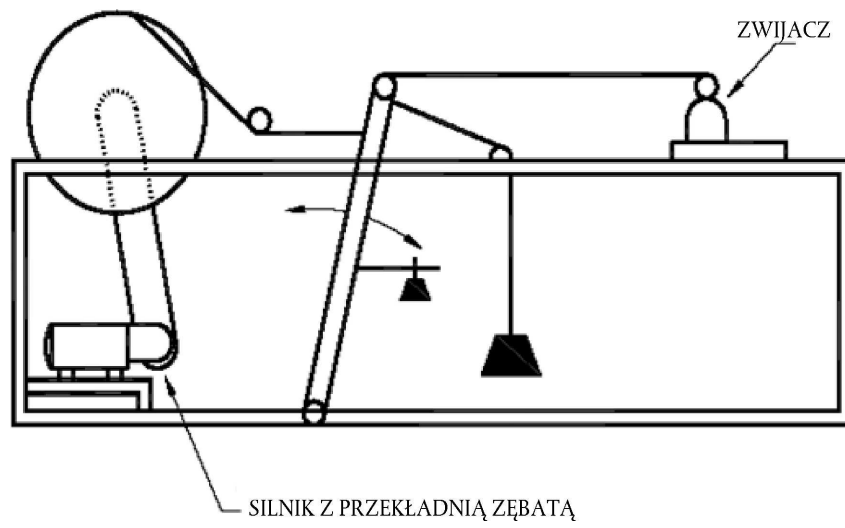
**062439**

**AIRBAG**

Pas noszący powyższy znak homologacji typu to pas trzypunktowy („A”), wyposażony w pochłaniacz energii („e”), homologowany jako spełniający szczególne wymogi pkt 6.4.1.3.3 lub 6.4.1.3.4 niniejszego regulaminu, oraz posiadający zwijacz typu 4 („r4”) o czułości wielokrotnej („m”), w odniesieniu do którego homologacji typu udzielono w Niderlandach („E 4”), przy czym numer homologacji to 062439. Pierwsze dwie cyfry wskazują, że w chwili homologacji regulamin był już zmieniony serią poprawek 06. Taki pas bezpieczeństwa montuje się w pojazdach wyposażonych w poduszkę powietrzną w danym miejscu siedzącym.

## ZAŁĄCZNIK 3

## SCHEMAT URZĄDZENIA DO BADANIA TRWAŁOŚCI MECHANIZMU ZWIJĄCEGO



## ZAŁĄCZNIK 4

## SCHEMAT URZĄDZENIA DO BADANIA BLOKOWANIA ZWIJACZY Z BLOKADĄ AWARYJNĄ

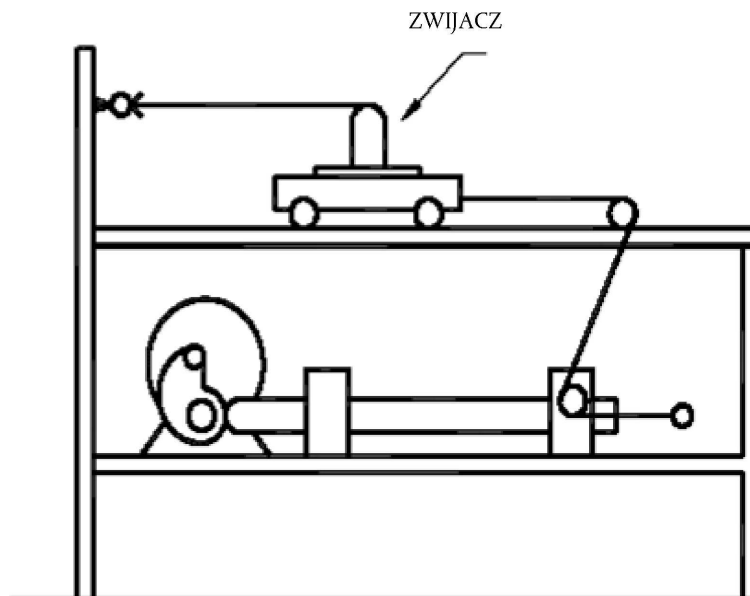
Odpowiednie urządzenie pokazane jest na rysunku i składa się z napędzanej silnikiem krzywki, której popychacz jest połączony drutami z małym wózkiem zamontowanym na torze. Połączenie konstrukcji krzywki i obrotów silnika daje wymagane przyspieszenie, przy stopniu przyrostu przyspieszenia określonym w pkt 7.6.2.2 niniejszego regulaminu, zaś suw jest ustawiony tak, aby przekraczał maksymalne dopuszczalne przesunięcie taśm przed zablokowaniem.

Na wózku zamontowana jest platforma nośna, która może obracać się, umożliwiając zamontowanie zwijacza w zmiennych położeniach w stosunku do kierunku ruchu wózka.

Podczas badania zwijacza w odniesieniu do czułości na ruch taśmy zwijacz zamontowany jest na odpowiednio zamocowanym wsporniku, a taśma jest przymocowana do wózka.

Podczas przeprowadzania powyższego badania wszelkie wsporniki itp. dostarczone przez producenta lub jego upoważnionego przedstawiciela są włączone w instalację do badań, aby jak najbardziej upodobnić ją do instalacji przewidzianej w pojeździe.

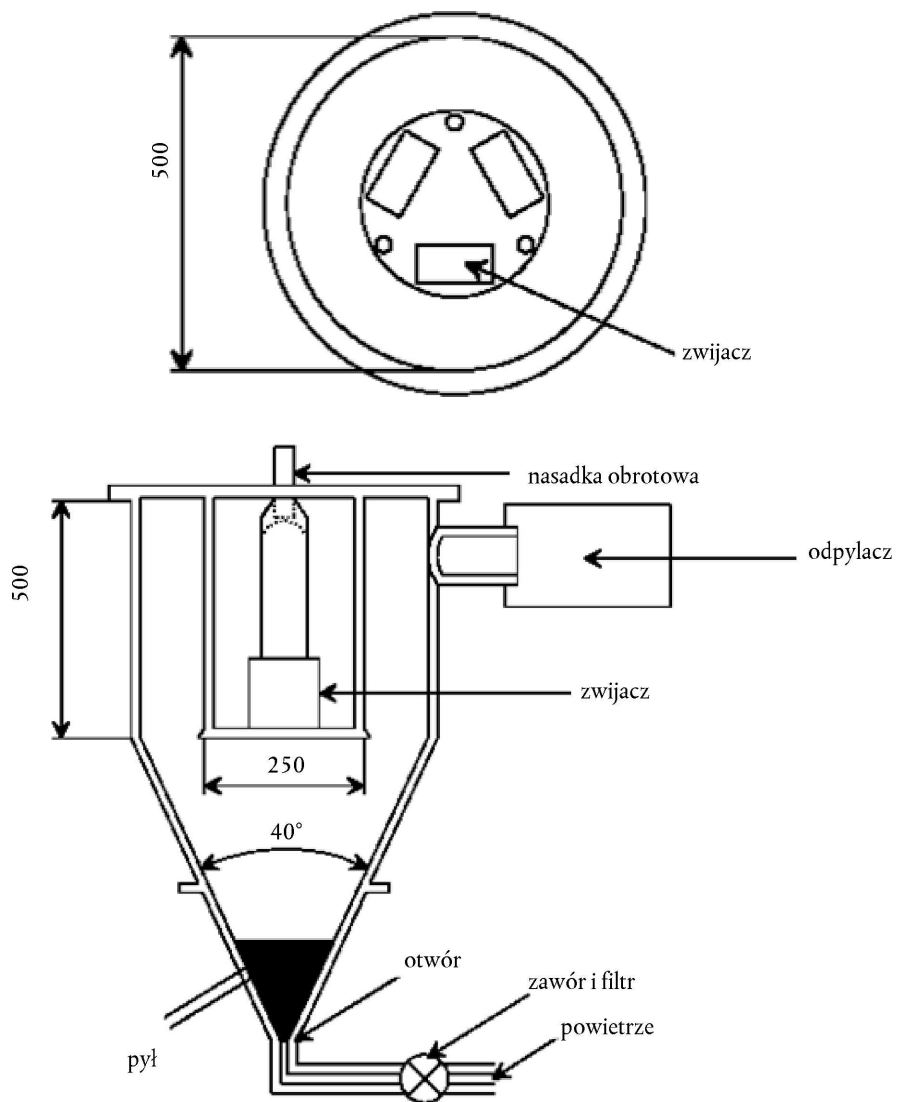
Wszelkie dodatkowe wsporniki itp., które mogą być wymagane w celu upodobnienia do instalacji przewidzianej w pojeździe, zapewnia producent lub jego upoważniony przedstawiciel.



## ZAŁĄCZNIK 5

## SCHEMAT URZĄDZENIA DO BADANIA ODPORNOŚCI NA PYŁ

(wymiary w mm)



## ZAŁĄCZNIK 6

## OPIS WÓZKA, SIEDZENIA, KOTWICZEŃ I URZĄDZENIA ZATRZYMUJĄCEGO

## 1. WÓZEK

Do celów badań pasów bezpieczeństwa masa wózka wyposażonego tylko w siedzenie wynosi  $400 \text{ kg} \pm 20 \text{ kg}$ . Do celów badań urządzeń przytrzymujących masa wózka z przymocowaną konstrukcją pojazdu wynosi  $800 \text{ kg}$ . Jednakże w razie potrzeby masa całkowita wózka i konstrukcji pojazdu może być zwiększana skokowo co  $200 \text{ kg}$ . W żadnym wypadku masa całkowita nie może różnić się od wartości nominalnej o więcej niż  $\pm 40 \text{ kg}$ .

## 2. SIEDZENIE

Z wyjątkiem badań urządzeń przytrzymujących, siedzenie musi mieć sztywną konstrukcję i gładką powierzchnię. Zachowuje się parametry podane na rys. 1 w niniejszym załączniku, przy czym należy zwrócić uwagę, aby żadna część metalowa nie mogła wejść w styczność z pasem.

## 3. KOTWICZENIA

3.1. W przypadku pasa wyposażonego w urządzenie regulacji wysokości pasa, zgodnie z definicją w pkt 2.14.6 niniejszego regulaminu, urządzenie to przymocowywane jest do sztywnej ramy lub do części pojazdu, na której jest w trybie normalnym montowane i która jest bezpiecznie mocowana na wózku badawczym.

3.2. Ogólne kotwiczenia rozmieszcza się zgodnie z rys. 1. Znaki odpowiadające układowi punktów kotwiczenia pokazują, gdzie końce pasa powinny być zamocowane do wózka lub do przetwornika obciążenia, w zależności od przypadku. Punktami kotwiczenia do wykorzystania w trybie normalnym są punkty „A”, „B” i „K”, jeżeli długość taśmy między górną krawędzią zamka i otworem do zamocowania wspornika taśmy nie przekracza  $250 \text{ mm}$ . W przeciwnym wypadku należy wykorzystać punkty „A1” i „B1”. Dopuszczalna różnica w umiejscowieniu punktów kotwiczenia jest taka, że każdy punkt kotwiczenia może być umieszczony nie więcej niż  $50 \text{ mm}$  od odpowiednich punktów „A”, „B” oraz „K” wskazanych na rys. 1 lub punktów „A1”, „B1” oraz „K”, w zależności od przypadku.

3.3. Konstrukcja utrzymująca kotwiczenia musi być sztywna. Górny punkt kotwiczenia nie może przemieszczać się o więcej niż  $0,2 \text{ mm}$  w kierunku wzdłużnym, jeżeli w kierunku tym przyłożone zostaje obciążenie o wartości  $98 \text{ daN}$ . Wózek jest tak skonstruowany, aby nie nastąpiło jakiegokolwiek trwałe odkształcenie części utrzymujących kotwiczenia podczas badania.

3.4. Jeżeli w celu zamontowania zwijacza konieczne jest czwarte kotwiczenie, musi ono:

być umiejscowione w pionowej płaszczyźnie wzdłużnej przechodzącej przez punkt „K”;

umożliwiać odchylenie zwijacza pod kątem zalecanym przez producenta;

być umiejscowione na łuku koła o promieniu  $KB1 = 790 \text{ mm}$ , jeżeli długość między górną prowadnicą taśmy i wyjściem taśmy ze zwijacza jest nie mniejsza niż  $540 \text{ mm}$  lub, we wszystkich innych przypadkach, na łuku koła ze środkiem K i o promieniu  $350 \text{ mm}$ .

## 4. URZĄDZENIE ZATRZYMUJĄCE

4.1. Urządzenie to składa się z dwóch identycznych pochłaniaczy zamontowanych równolegle, z wyjątkiem urządzeń przytrzymujących, gdzie stosowane są cztery pochłaniacze dla masy nominalnej  $800 \text{ kg}$ . W razie potrzeby można zastosować dodatkowy pochłaniacz dla każdego dodatkowych  $200 \text{ kg}$  masy nominalnej. Każdy pochłaniacz obejmuje:

korpus zewnętrzny wykonany z rury stalowej;

tuleję poliuretanową pochłaniającą energię;

gałkę owalną ze stali polerowanej wsuwającą się do pochłaniacza; oraz

pręt i płytę uderzeniową.

4.2. Wymiary poszczególnych części tego pochłaniacza podano na schematach przedstawionych na rys. 2, 3 i 4.



- 4.3. Właściwości materiału pochłaniającego podano w tabeli w niniejszym załączniku. Bezpośrednio przed każdym badaniem rury są kondycjonowane w temperaturze wynoszącej od 15 °C do 25 °C przez co najmniej 12 godzin i nie są w tym czasie używane. Temperatura urządzenia zatrzymującego podczas badania dynamicznego pasów bezpieczeństwa lub urządzeń przytrzymujących musi być taka sama jak podczas badania kalibracyjnego, z tolerancją  $\pm 2$  °C. Wymogi, jakie musi spełnić urządzenie zatrzymujące, określono w załączniku 8 do niniejszego regulaminu. Dopuszcza się zastosowanie dowolnego innego urządzenia zapewniającego równoważne wyniki.

### Właściwości materiału pochłaniającego

(Metoda ASTM D 735, jeżeli nie podano inaczej)

Twardość w skali Shore'a A	95 $\pm$ 2 w temperaturze 20 $\pm$ 5 °C
Wytrzymałość na zerwanie	$R_o > 343$ daN/cm <sup>2</sup>
Minimalne wydłużenie	$A_o > 400$ %
Moduł przy 100 % wydłużenia	$> 108$ daN/cm <sup>2</sup>
Przy 300 % wydłużenia	$> 235$ daN/cm <sup>2</sup>
Kruchość w niskich temperaturach (metoda ASTM D 736)	5 godz. w temperaturze -55 °C
Odształcenie trwałe po ścisnaniu (metoda B)	22 godz. przy 70°C $< 45$ %
Gęstość przy 25 °C	od 1,05 do 1,10

#### Starzenie w powietrzu (metoda ASTM D 573)

70 godz. przy 100 °C:	— Twardość w skali Shore'a A:	zmiana maksymalnie o $\pm 3$
	— Wytrzymałość na zerwanie:	zmniejszenie $< 10$ % $R_o$
	— Wydłużenie:	zmniejszenie $< 10$ % $A_o$
	— Masa:	zmniejszenie $< 1$ %

#### Zanurzenie w oleju (metoda ASTM nr 1 olej):

70 godz. przy 100 °C:	— Twardość w skali Shore'a A:	zmiana maksymalnie o $\pm 4$
	— Wytrzymałość na zerwanie:	zmniejszenie $< 15$ % $R_o$
	— Wydłużenie:	zmniejszenie $< 10$ % $A_o$
	— Objętość:	zwiększenie $< 5$ %

#### Zanurzenie w oleju (metoda ASTM nr 3 olej):

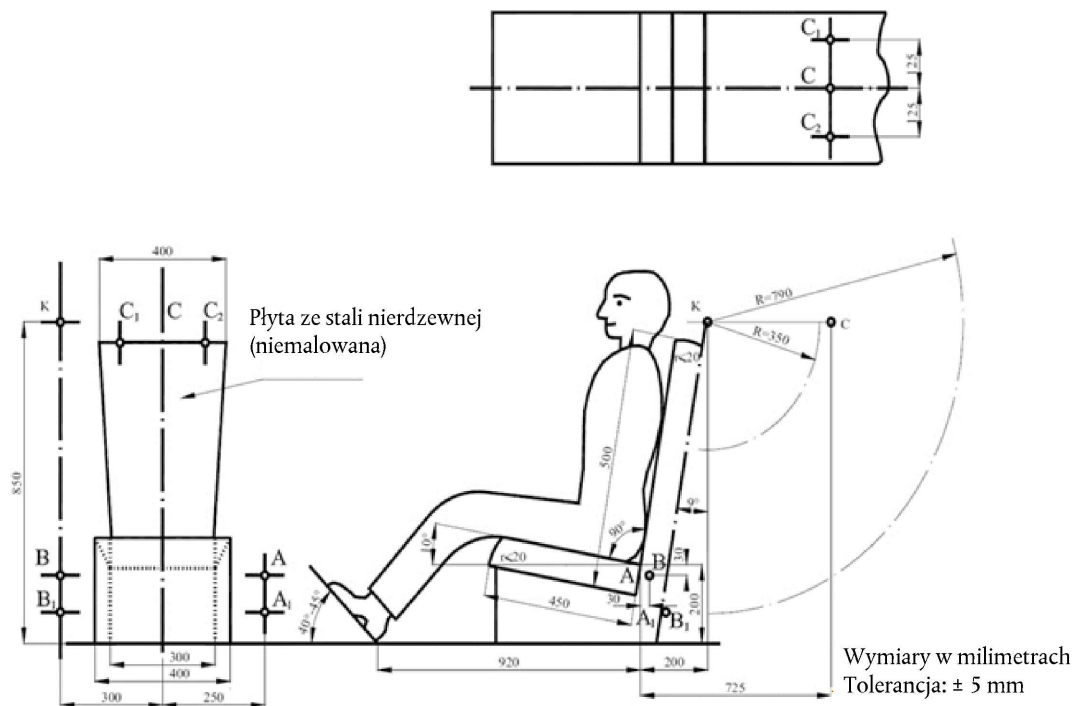
70 godz. przy 100 °C:	— Wytrzymałość na zerwanie:	zmniejszenie $< 15$ % $R_o$
	— Wydłużenie:	zmniejszenie $< 15$ % $A_o$
	— Objętość:	zwiększenie $< 20$ %

#### Zanurzenie w wodzie destylowanej

1 tydzień przy 70 °C	— Wytrzymałość na zerwanie:	zmniejszenie $< 35$ % $R_o$
	— Wydłużenie:	zwiększenie $< 20$ % $A_o$

Rysunek 1

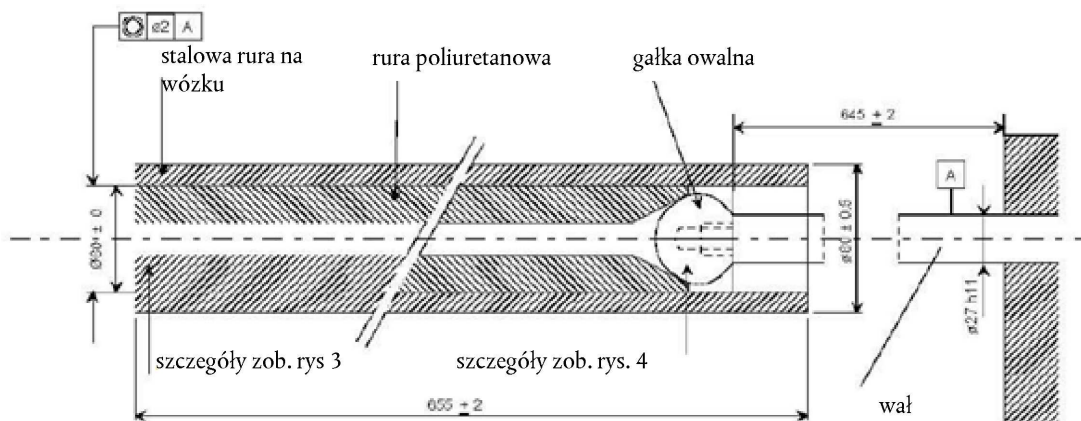
## Wózek, siedzenie, kotwiczenie



Rysunek 2

## Urządzenie zatrzymujące

(złożone)

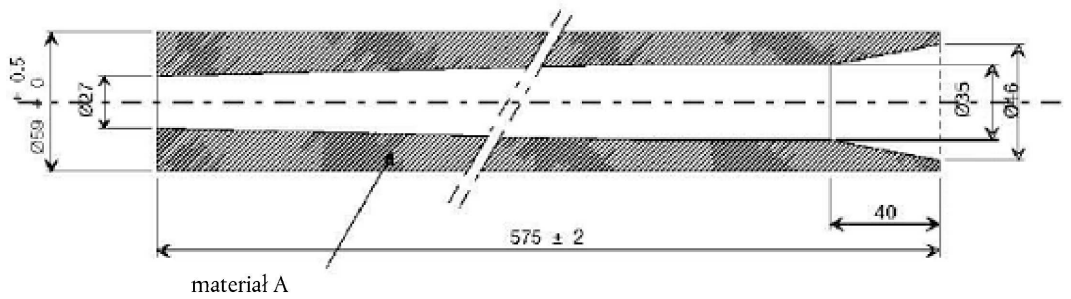


Luz określony zgodnie ze średnicą zewnętrzną rury poliuretanowej (lekkie pasowanie przylgowe)

Rysunek 3

**Urządzenie zatrzymujące**

(rura poliuretanowa)

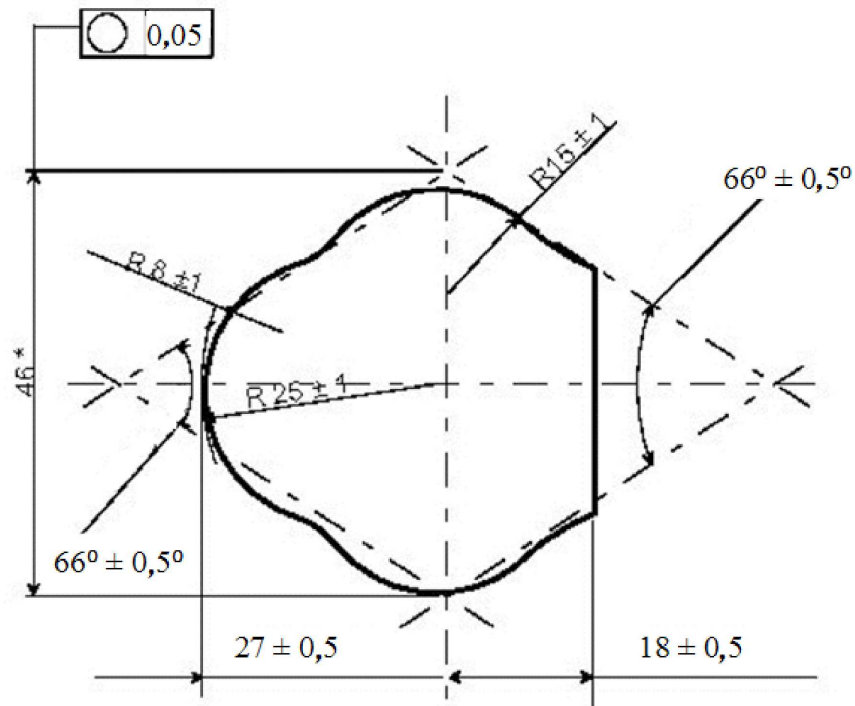
Wykończenie powierzchni trzpienia  $\sqrt{3.2}$ Tolerancja wcisku  $\pm 0,2$ 

Wszystkie wymiary w mm

Rysunek 4

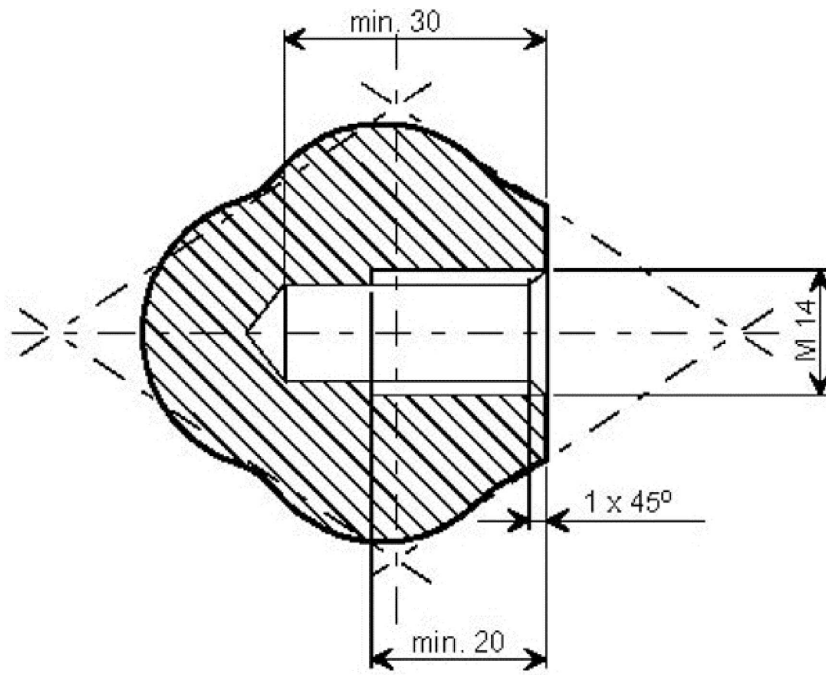
**Urządzenie zatrzymujące**

(gałka owalna)



\* Ten wymiar może wynosić od 43 do 49 mm

Wymiary w mm



Wymiary w mm

Wykończenie powierzchni  $\sqrt{0,4}$

Tolerancja wcisku  $\pm 0,1$

—

## ZAŁĄCZNIK 7

## OPIS MANEKINA

## 1. SPECYFIKACJE MANEKINA

## 1.1. Zasady ogólne

Podstawowe właściwości manekina podane są poniżej na rysunkach i w tabelach:

Rysunek 1 Widok z boku – głowa, szyja i tułów;

Rysunek 2 Widok z przodu – głowa, szyja i tułów;

Rysunek 3 Widok z boku – biodro, udo i goleń;

Rysunek 4 Widok z przodu – biodro, udo i goleń;

Rysunek 5 Wymiary podstawowe;

Rysunek 6 Manekin w pozycji siedzącej, na którym przedstawiono:

położenie środka ciężkości;

położenie punktów, w których mierzy się przesunięcie; oraz wysokość ramion.

Tabela 1 Odniesienia, nazwy, materiały i zasadnicze wymiary elementów manekina oraz

Tabela 2 Masa głowy, szyi, tułowia, ud i goleni.

## 1.2. Opis manekina

## 1.2.1. Konstrukcja goleni (zob. rys. 3 i 4)

Konstrukcja goleni składa się z trzech części:

płyty stopy (30);

rury goleni (29); oraz

rury kolana (26).

Rura kolana wyposażona jest w dwa występy ograniczające ruch goleni w stosunku do uda.

Od pozycji prostej goleń może obracać się do tyłu o 120°.

## 1.2.2. Konstrukcja uda (zob. rys. 3 i 4)

Konstrukcja uda składa się z trzech części:

rury kolana (22);

pręta uda (21); oraz

rury biodra (20).

W celu ograniczenia ruchów kolana rura kolana (22) wyposażona jest w dwa wycięcia, które zazębiają się z występami goleni.

## 1.2.3. Konstrukcja tułowia (zob. rys. 1 i 2)

Konstrukcja tułowia składa się z:

rury biodra (2);

łańcucha sworzniowego tulejkowego (4);

żeber (6) i (7);  
mostka (8); oraz  
elementów mocujących łańcucha (3) oraz częściowo (7) i (8).

#### 1.2.4. Szyja (zob. rys. 1 i 2)

Szyja składa się z siedmiu poliuretanowych dysków (9). Sztywność szyi może być regulowana przy pomocy napinacza łańcucha.

#### 1.2.5. Głowa (zob. rys. 1 i 2)

Sama głowa (15) jest pusta; poliuretan wzmocniony jest płytą stalową (17). Napinacz łańcucha, pozwalający na regulowanie szyi, składa się z bloku poliamidowego (10), tulei dystansowej (11) i elementów napinających (12) i (13). Głowa może obracać się w stawie szczytowo-obrotowym, obejmującym zespół regulacji (14) i (18), tuleję dystansową (16) i blok poliamidowy (10).

#### 1.2.6. Staw kolanowy (zob. rys. 4)

Goleń i udo są połączone rurą (27) i napinaczem (28).

#### 1.2.7. Staw biodrowy (zob. rys. 4)

Uda i tułów są połączone rurą (23), płytkami ciernymi (24) oraz zespołem napinacza (25).

#### 1.2.8. Poliuretan

Typ: związek PU 123 CH

Twardość: 50–60 w skali Shore'a A

#### 1.2.9. Kombinezon

Manekin pokryty jest specjalnym kombinezonem (zob. tabela 1).

### 2. URZĄDZENIA KORYGUJĄCE

#### 2.1. Zasady ogólne

W celu skalibrowania manekina do określonych wartości i jego masy całkowitej należy wyregulować rozkład masy przy pomocy sześciu obciążników korygujących, każdy o masie 1 kg, które można zamontować do stawu biodrowego. Sześć obciążników poliuretanowych, o masie 1 kg każdy, można zainstalować z tyłu tułowia.

### 3. PODUSZKA

Poduszkę umieszcza się między klatką piersiową manekina i kombinezonem. Poduszka jest wykonana z pianki polietylenowej o następujących właściwościach:

Twardość: 7–10 w skali Shore'a A

Grubość: 25 mm + 5

Poduszka jest wymienialna.

### 4. REGULACJA STAWÓW

#### 4.1. Zasady ogólne

W celu uzyskania powtarzalnych wyników należy określić i kontrolować tarcia poszczególnych stawów.

## 4.2. Staw kolanowy

Docisnąć staw kolanowy.

Umieścić pionowo udo i goleń.

Obrócić goleń o 30°.

Stopniowo luzować napinacz (28) aż do chwili, gdy goleń zacznie opadać pod własnym ciężarem.

Zablokować napinacz w tym położeniu.

## 4.3. Staw biodrowy

Docisnąć staw biodrowy.

Umieścić udo w pozycji poziomej, natomiast tułów w pozycji pionowej.

Obrócić tułów w kierunku do przodu do pozycji, w której kąt między tułowiem a udem wyniesie 60°.

Stopniowo luzować napinacz do pozycji, w której tułów zacznie opadać pod własnym ciężarem.

Zablokować napinacz w tym położeniu.

## 4.4. Staw szczytowo-obrotowy

Staw szczytowo-obrotowy wyregulować tak, aby wytrzymał tylko swój własny ciężar działający do przodu i do tyłu.

## 4.5. Szyja

Szyja może być regulowana przy pomocy napinacza łańcucha (13). Kiedy szyja jest wyregulowana, górny kraniec napinacza poddany obciążeniu poziomemu wynoszącemu 10 daN przesuwa się o 4–6 cm.

Tabela 1

Numer referencyjny	Nazwa	Materiał	Wymiary
1	Materiał, z którego wykonano ciało	Poliuretan	—
2	Rura biodra	Stal	76 × 70 × 100 mm
3	Elementy mocujące łańcucha	Stal	25 × 10 × 70 mm
4	Łańcuch sworzniowo-tulejkowy	Stal	3/4
5	Płyta barku	Poliuretan	—
6	Kształtownik walcowany	Stal	30 × 30 × 3 × 250 mm
7	Żebra	Perforowana płyta stalowa	400 × 85 × 1,5 mm
8	Mostek	Perforowana płyta stalowa	250 × 90 × 1,5 mm
9	Dyski (sześć)	Poliuretan	∅ 90 × 20 mm
			∅ 80 × 20 mm
			∅ 75 × 20 mm

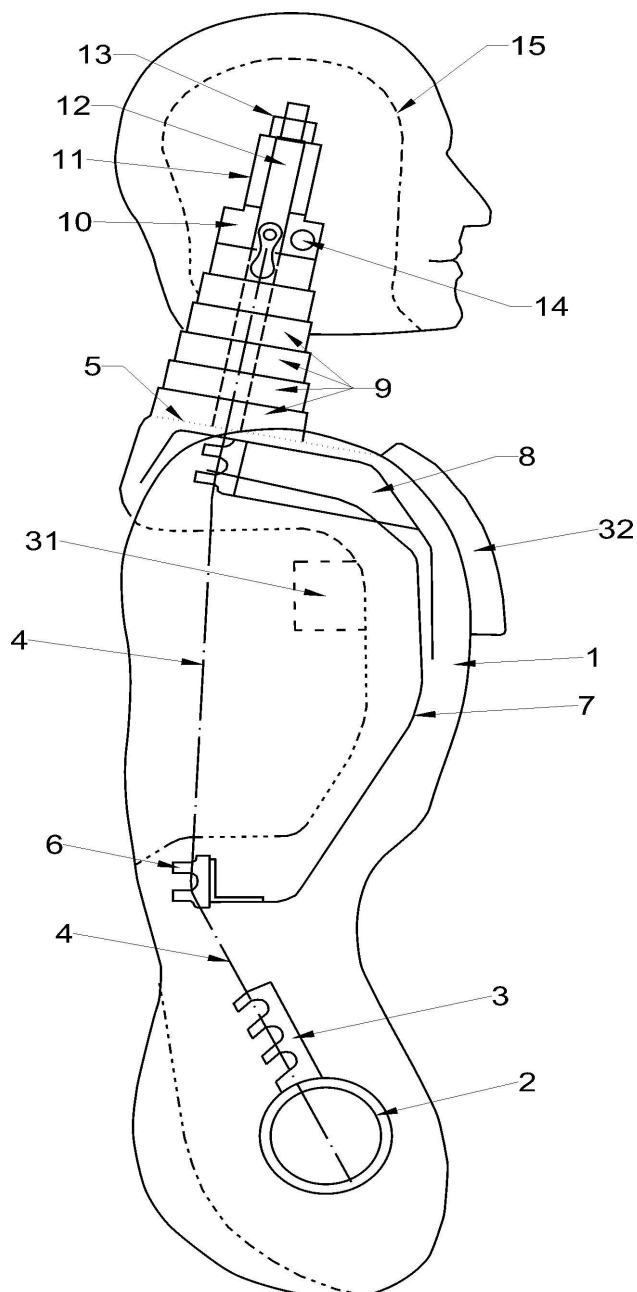
Numer referencyjny	Nazwa	Materiał	Wymiary
			ø 70 × 20 mm
			ø 65 × 20 mm
			ø 60 × 20 mm
10	Blok	Poliamid	60 × 60 × 25 mm
11	Tuleja dystansowa	Stal	40 × 40 × 2 × 50 mm
12	Śruba napinacza	Stal	M16 × 90 mm
13	Nakrętka napinacza	Stal	M16
14	Napinacz dla stawu szczytowo-obrotowego	Stal	ø 12 × 130 mm (M12)
15	Głowa	Poliuretan	—
16	Tuleja dystansowa	Stal	ø 18 × 13 × 17 mm
17	Płyta wzmacniająca	Stal	30 × 3 × 500 mm
18	Nakrętka napinacza	Stal	M12 mm
19	Uda	Poliuretan	—
20	Rura biodra	Stal	76 × 70 × 80 mm
21	Pręt uda	Stal	30 × 30 × 440 mm
22	Rura kolana	Stal	52 × 46 × 40 mm
23	Rura łącząca biodra	Stal	70 × 64 × 250 mm
24	Płytki cierne (cztery)	Stal	160 × 75 × 1 mm
25	Zespół napinacza	Stal	M12 × 320 mm + płytki i nakrętki
26	Rura kolana	Stal	52 × 46 × 160 mm
27	Rura łącząca kolana	Stal	44 × 39 × 190 mm
28	Płyta napinacza	Stal	ø 70 × 4 mm
29	Rura goleni	Stal	50 × 50 × 2 × 460 mm
30	Płyta stopy	Stal	100 × 170 × 3 mm
31	Obciążniki korygujące tułowia (sześć)	Poliuretan	Każdy o masie 1 kg
32	Poduszka	Pianka polietylenowa	350 × 250 × 25 mm
33	Kombinezon	Bawełna i taśmy poliamidowe	—
34	Obciążniki korygujące biodra (sześć)	Stal	Każdy o masie 1 kg



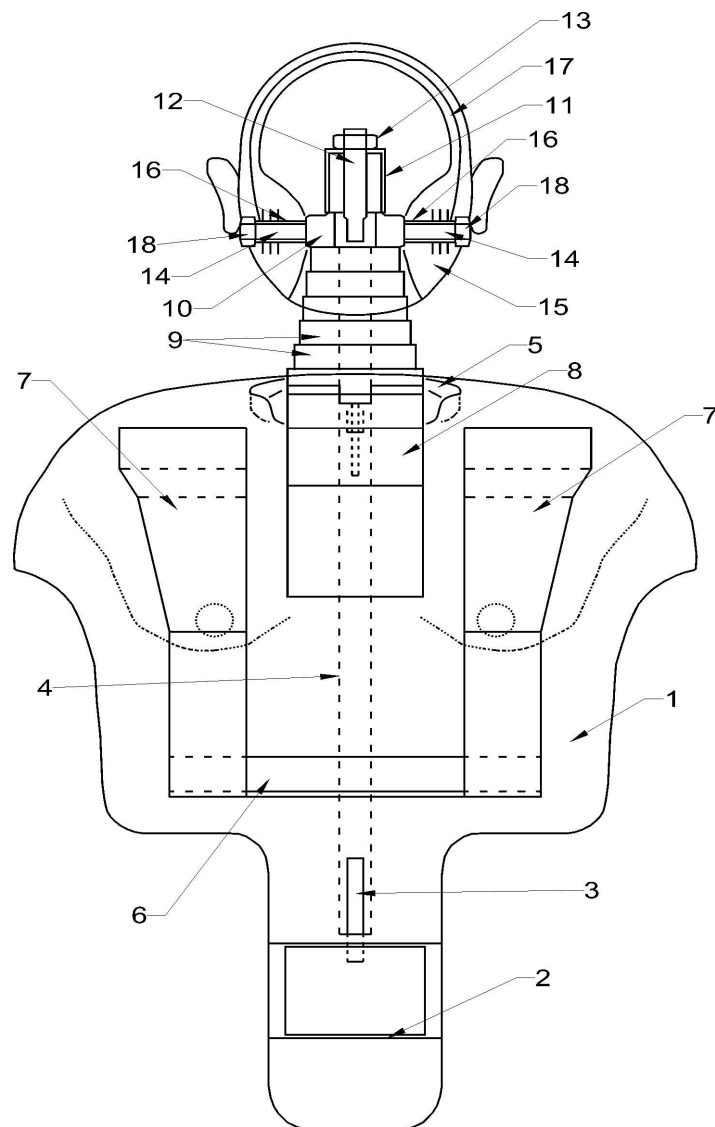
Tabela 2

Części składowe manekina	Masa w kg
Głowa i szyja	$4,6 \pm 0,3$
Tułów i ramiona	$40,3 \pm 1,0$
Uda	$16,2 \pm 0,5$
Goleń i stopa	$9,0 \pm 0,5$
Masa całkowita z obciążnikami korygującymi	$75,5 \pm 1,0$

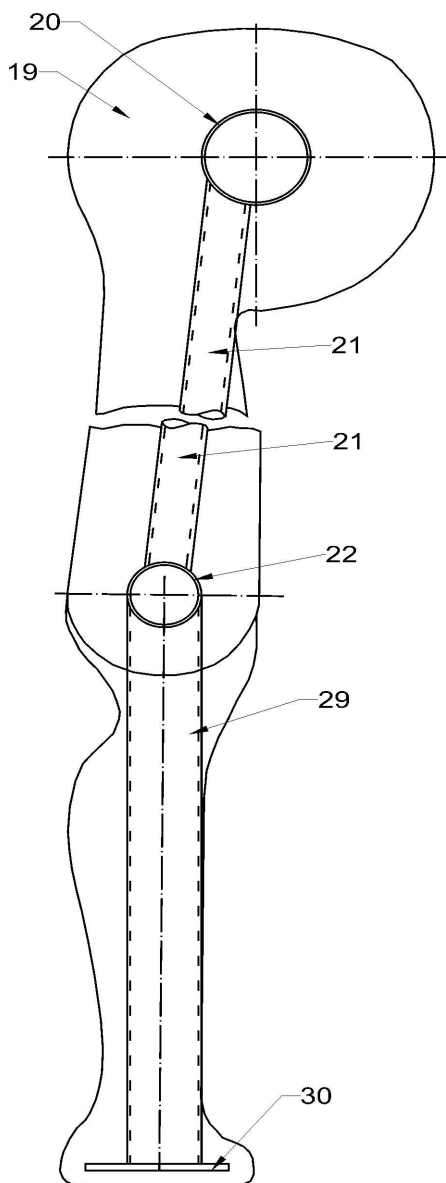
Rysunek 1



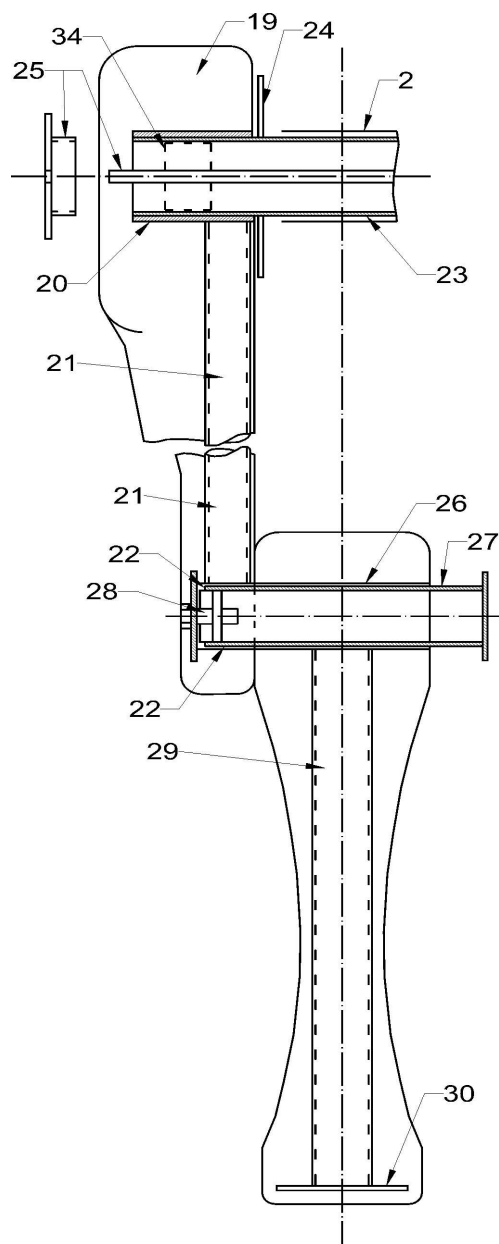
Rysunek 2



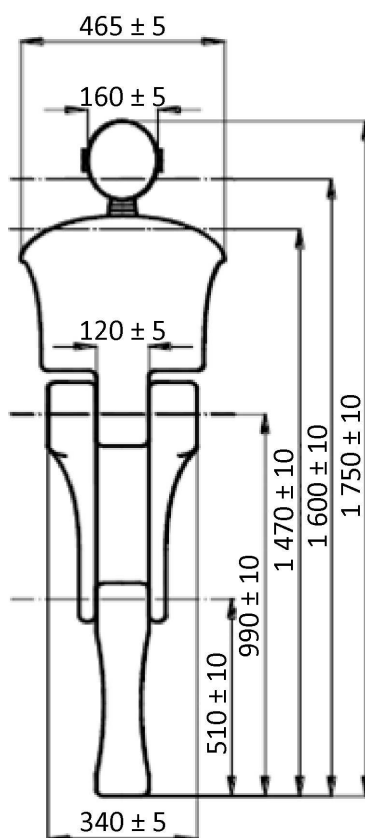
Rysunek 3



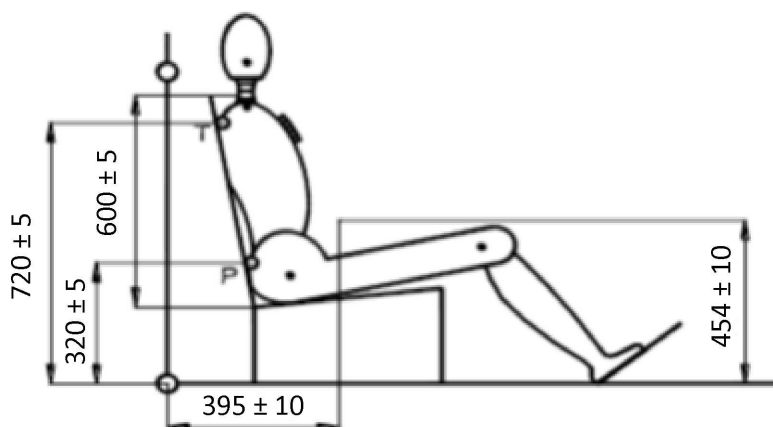
Rysunek 4



Rysunek 5



Rysunek 6



wszystkie wymiary w mm

G = środek ciężkości

T = punkt odniesienia tułowia (z tyłu na osi symetrii manekina)

P = punkt odniesienia miednicy (z tyłu na osi symetrii manekina)

Pomiary przesunięcia w punkcie „P” nie obejmują części obrotowych wokół osi biodra i wokół osi pionowej.

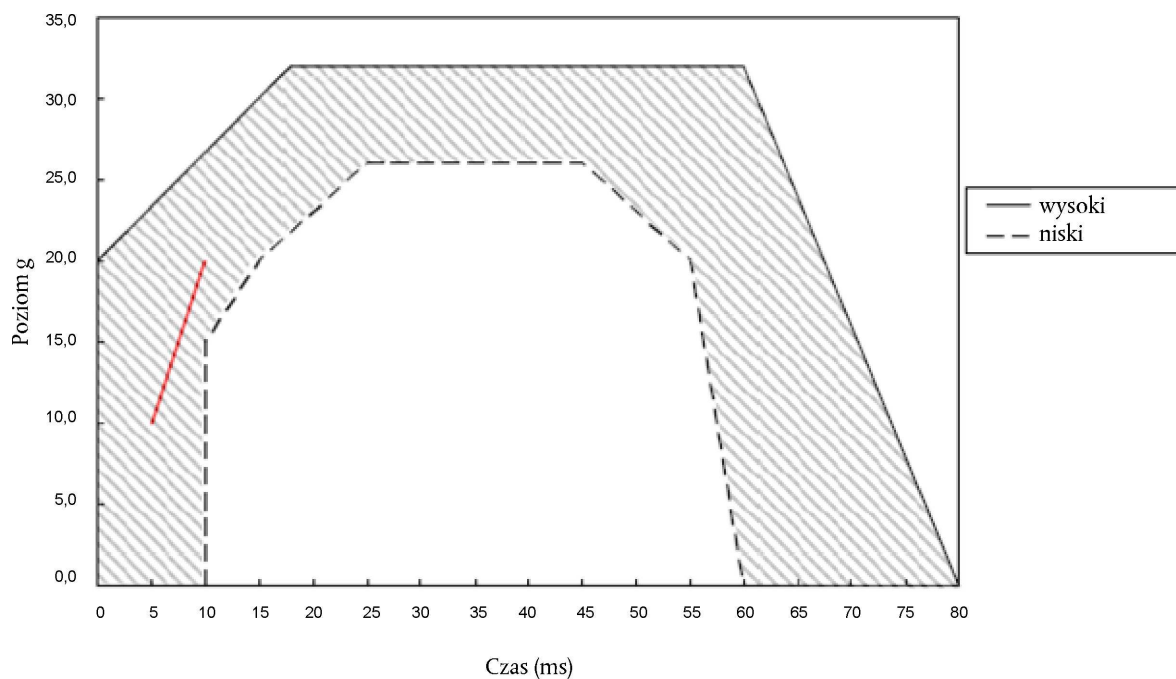
## ZAŁĄCZNIK 8

## OPIS KRZYWEJ OPÓŹNIENIA LUB PRZYSPIESZENIA WÓZKA JAKO FUNKCJI CZASU

We wszystkich przypadkach procedury kalibracyjne i pomiarowe odpowiadają procedurom określonym w normie międzynarodowej ISO 6487 (2002); urządzenia pomiarowe odpowiadają specyfikacji kanału informacyjnego o klasie częstotliwości kanału (CFC) 60.

Określenie różnych krzywych

Czas (ms)	Przyspieszenie (g) Korytarz niski	Przyspieszenie (g) Korytarz wysoki
0	—	20
10	0	—
10	15	—
15	20	—
18	—	32
25	26	—
45	26	—
55	20	—
60	0	32
80	—	0



Dodatkowy odcinek (zob. pkt 7.7.4.2) dotyczy tylko wózka do badań z przyspieszeniem.

## ZAŁĄCZNIK 9

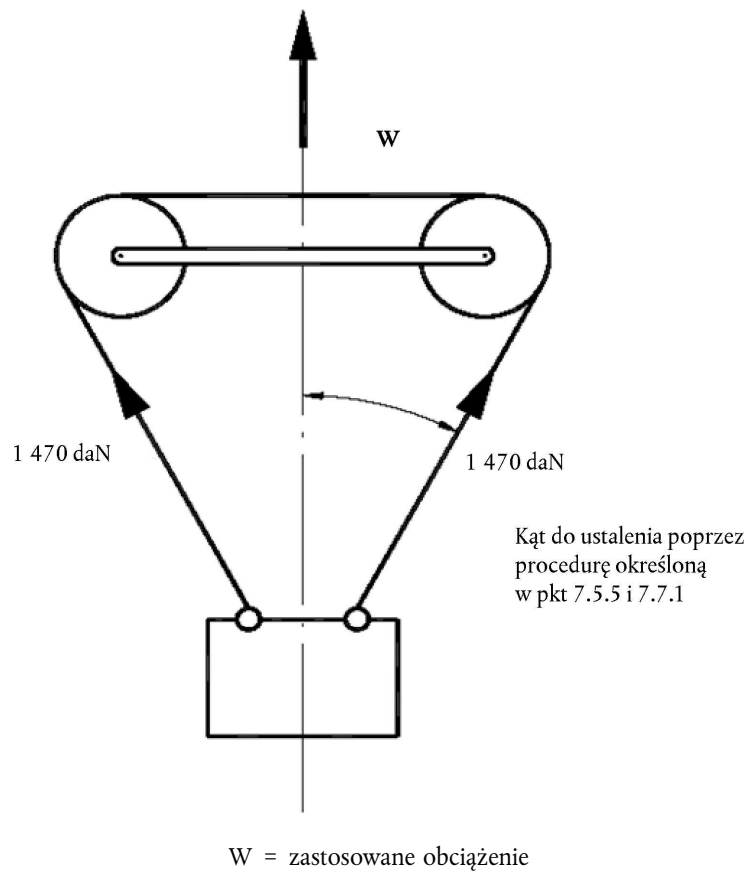
## INSTRUKCJE

Do każdego pasa bezpieczeństwa dołącza się instrukcje o treści określonej poniżej lub rodzaju opisanego poniżej, w języku lub językach państwa, w którym pas ten ma trafić do sprzedaży:

1. Instrukcje dotyczące montażu (niewymagane, jeżeli pasy bezpieczeństwa instalowane są przez producenta), w których podaje się typy pojazdów, do których dany zespół jest odpowiedni oraz właściwą metodę mocowania zespołu w pojeździe, w tym ostrzeżenie dotyczące unikania ścierania taśm.
2. Instrukcje dotyczące eksploatacji (mogą być zawarte w instrukcji użytkownika, jeżeli pasy bezpieczeństwa instalowane są przez producenta), zawierające instrukcje zapewniające użytkownikowi maksymalną korzyść z pasów bezpieczeństwa. Instrukcje takie powinny uwzględniać:
  - a) opis znaczenia zakładania pasów bezpieczeństwa przy każdej jeździe;
  - b) właściwy sposób zakładania pasów bezpieczeństwa, w szczególności:
    - (i) przewidziane umiejscowienie zamka;
    - (ii) korzyści związane z ciasnym zapinaniem pasów;
    - (iii) właściwe umiejscowienie taśm oraz konieczność unikania ich skręcenia;
    - (iv) znaczenie stosowania każdego pasa przez tylko jedną osobę, zwłaszcza nieumieszczania pasa wokół dziecka siedzącego na kolanach osoby znajdującej się w pojeździe;
  - c) sposób obsługi zamka;
  - d) sposób obsługi regulatora;
  - e) sposób obsługi ewentualnego zwijacza wbudowanego w zespół oraz sprawdzenia, czy zwijacz taki blokuje się;
  - f) w razie potrzeby, zalecane metody czyszczenia pasów bezpieczeństwa i ich ponownego montowania po czyszczeniu;
  - g) konieczność wymiany pasów bezpieczeństwa, jeżeli były w użyciu podczas poważnego wypadku lub jeżeli wykazują objawy znacznego strzępienia się lub uległy przecięciu bądź, jeżeli pas bezpieczeństwa wyposażony jest w optyczny wskaźnik przeciążenia, wskaźnik taki wskazuje niezdatność do dalszego użytku bądź też, jeżeli pas bezpieczeństwa wyposażony jest w napinacz pasa, który się uruchomił;
  - h) fakt, że pas bezpieczeństwa nie może być w żaden sposób zmieniany lub modyfikowany, ponieważ takie zmiany mogą spowodować jego nieskuteczność; w szczególności jeżeli konstrukcja pozwala na rozmontowanie poszczególnych części – instrukcję ich ponownego prawidłowego zmontowania;
  - i) fakt, że pas jest przeznaczony dla użytkowników o budowie osoby dorosłej;
  - j) sposób przechowywania pasa, gdy nie jest używany.
3. W przypadku pasów bezpieczeństwa wyposażonych w zwijacz typu 4N w instrukcji montażu na każdym opakowaniu należy zaznaczyć, że pas taki nie jest odpowiedni do montażu w pojazdach silnikowych używanych do przewozu pasażerów, posiadających nie więcej niż dziewięć siedzeń włącznie z siedzeniem kierowcy.
4. We wszystkich pojazdach, w których można stosować zespół taśmy krokowej, producent/wnioskodawca umieszcza informację o wymaganiach dotyczących montażu. Producent podwójnego szelkowego pasa piersiowego określa sposób montażu dodatkowych elementów wzmacniających dla kotwiczeń taśm krokowych oraz ich montażu we wszystkich pojazdach, w których jest on przewidziany.

## ZAŁĄCZNIK 10

## BADANIE PODWÓJNEGO ZAMKA



## ZAŁĄCZNIK 11

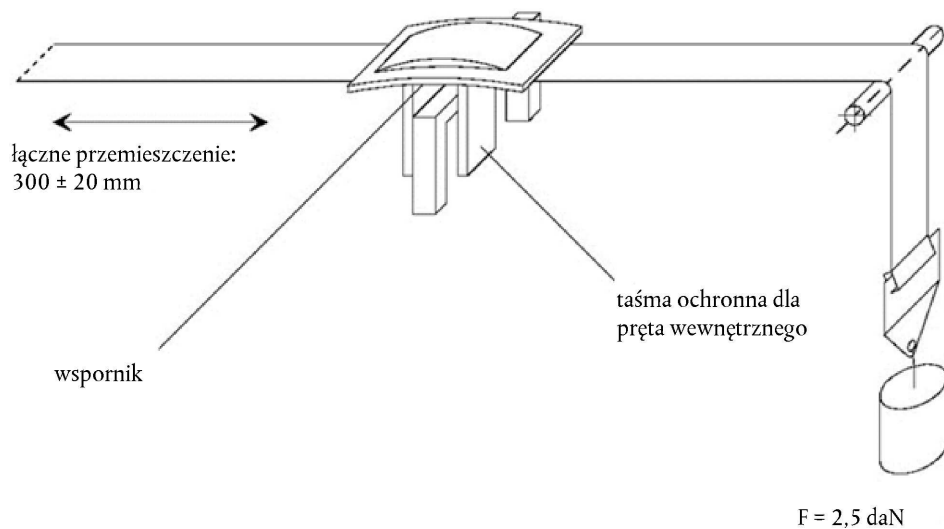
## BADANIE ŚCIERANIA I MIKROPRZESUWU

Rysunek 1

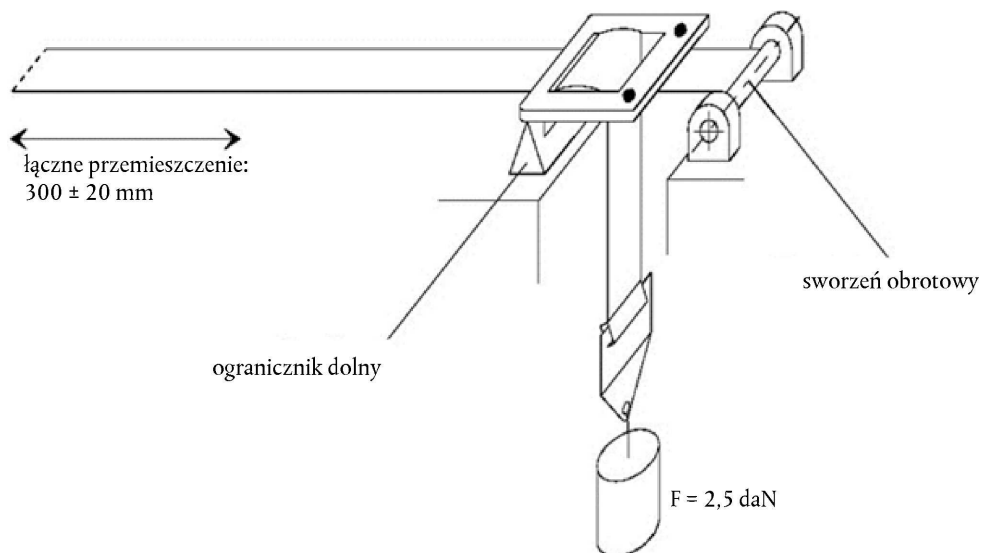
## Procedura typu I

Przykłady układów testowych odpowiadających typowi urządzenia regulacji

PRZYKŁAD A



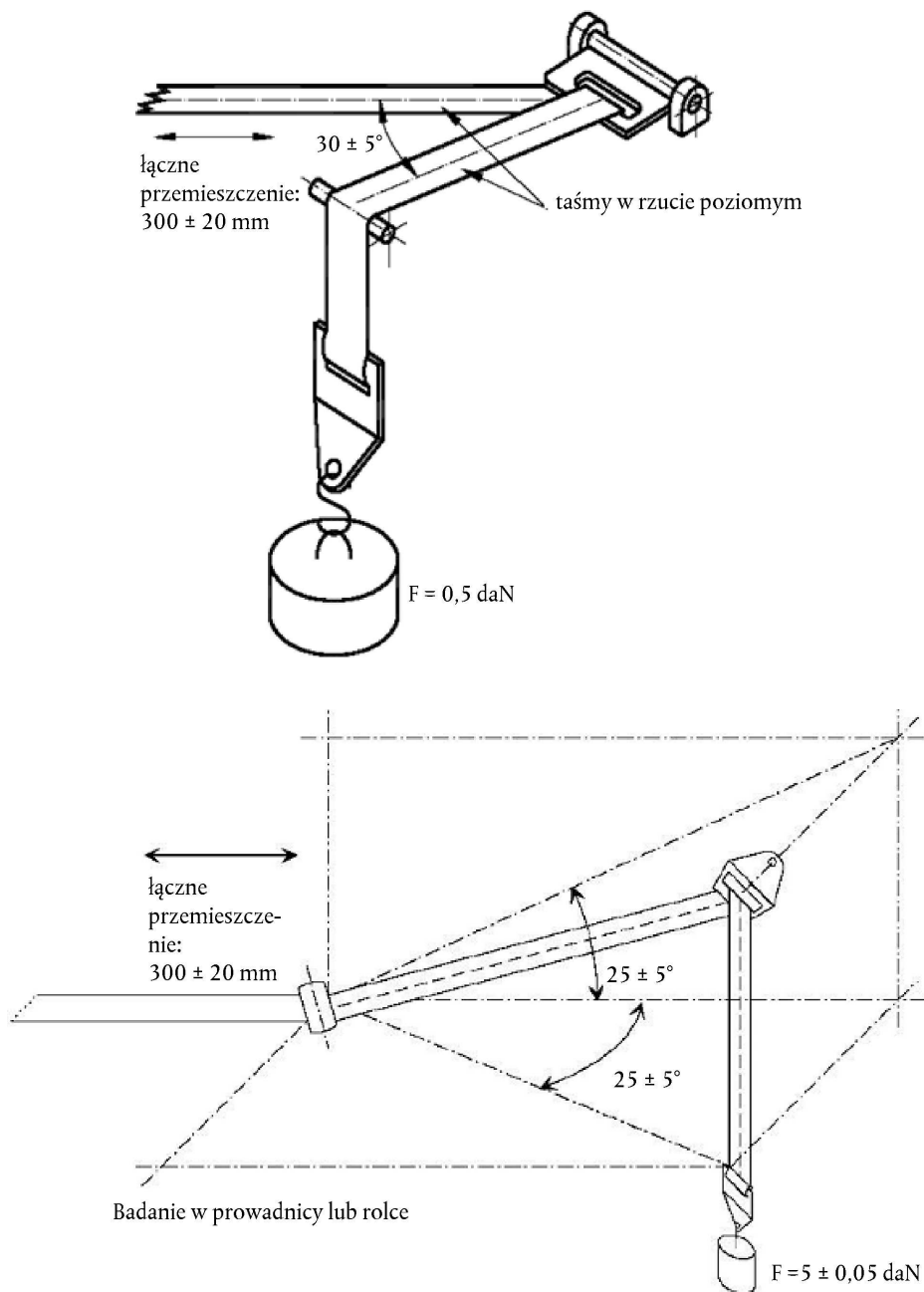
PRZYKŁAD B





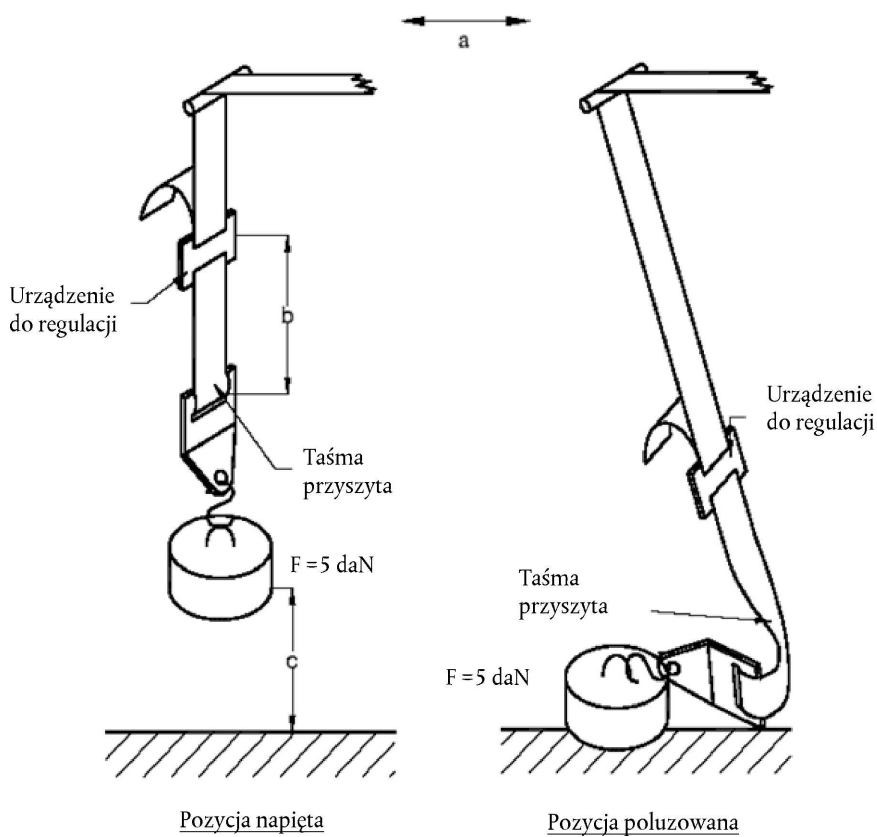
Rysunek 2

## Procedura typu 2



Wszystkie wymiary w mm

Rysunek 3

**Procedura typu 3 i badanie mikroprzesuwu**Całkowity przesuw:  $300 \pm 20$  mm

Obciążenie o wartości 5 daN przyłożone do przyrządu badawczego prowadzi się pionowo, tak aby uniknąć huśtania się obciążenia i skręcenia taśmy.

Urządzenie mocujące przymocowuje się do obciążenia o wartości 5 daN, w taki sam sposób, jak w pojeździe.

## ZAŁĄCZNIK 12

## BADANIE KOROZYJNE

## 1. URZĄDZENIE BADAWCZE

- 1.1. Urządzenie składa się z komory wytwarzania mgły solnej, zbiornika roztworu soli, instalacji zasilania odpowiednio kondycjonowanym sprężonym powietrzem, jednej lub kilku dysz rozpylających, wsporników próbek, układu grzewczego komory i odpowiednich urządzeń do sterowania. Rozmiary i szczegóły budowy urządzenia badawczego są opcjonalne, pod warunkiem że spełniają warunki przeprowadzania badań.
- 1.2. Nie można dopuścić, aby krople roztworu gromadzące się na suficie lub pokrywie komory spadały na badane egzemplarze próbne.
- 1.3. Krople roztworu spadające z próbek poddawanych badaniu nie mogą trafiać ponownie do zbiornika i być ponownie rozpylane.
- 1.4. Urządzenie nie może być wykonane z materiałów, które mają wpływ na właściwości korodujące mgły.

## 2. UMIESZCZANIE BADANYCH PRÓBEK W KOMORZE WYTWARZANIA MGŁY SOLNEJ

- 2.1. Próbkę, z wyjątkiem zwijaczy, należy podeprzeć lub zawiesić pod kątem od 15° do 30° od pionu, najlepiej równoległe do głównego horyzontalnego ciągu mgły w komorze, określanego względem najistotniejszej badanej powierzchni.
- 2.2. Zwijacze wspiera się lub zawiesza w taki sposób, aby osie bębnowe do nawijania taśmy były prostopadłe do głównego kierunku poziomego przepływu mgły przez komorę. Otwór, przez który przesuwa się taśma w zwijaczu, musi także być skierowany w takim głównym kierunku.
- 2.3. Każda próbka umieszczona jest w taki sposób, aby mgła mogła swobodnie osadzać się na wszystkich próbkach.
- 2.4. Wszystkie próbki umieszczane są w taki sposób, aby uniemożliwić skapywanie roztworu soli z jednej próbki na drugą.

## 3. ROZTWÓR SOLI

- 3.1. Roztwór należy przygotować, rozpuszczając  $5 \pm 1$  części wagowych chlorku sodu w 95 częściach wody destylowanej. Sól taka musi być chlorkiem sodu zasadniczo niezawierającym niklu i miedzi oraz nie może w stanie suchym zawierać więcej niż 0,1 % jodku sodu i więcej niż 0,3 % łącznych zanieczyszczeń.
- 3.2. Po rozpyłaniu w temperaturze 35 °C zebrany roztwór musi mieć pH o wartości 6,5–7,2.

## 4. DOPŁYW POWIETRZA

Sprężone powietrze zasilające dyszę lub dysze rozpylające roztwór soli musi być wolne od oleju i zanieczyszczeń i być pod ciśnieniem od 70 kN/m<sup>2</sup> do 170 kN/m<sup>2</sup>.

## 5. WARUNKI W KOMORZE WYTWARZANIA MGŁY SOLNEJ

- 5.1. Strefę ekspozycji komory wytwarzania mgły solnej należy utrzymywać w temperaturze  $35 \pm 5$  °C. Należy zapewnić co najmniej dwa czyste kolektory mgły umieszczone w strefie ekspozycji w celu uniknięcia gromadzenia się kropeł roztworu pochodzących z próbki poddawanej badaniu lub z innych źródeł. Kolektory umieszcza się blisko próbek poddawanych badaniu, jeden jak najbliżej dowolnej dyszy, a drugi jak najdalej od wszystkich dysz. Wytwarza się tyle mgły, aby na każdy poziomy obszar zbierania o powierzchni 80 cm<sup>2</sup> w każdym kolektorze gromadziło się od 1,0 ml do 2,0 ml roztworu, gdy pomiary są wykonywane średnio przez co najmniej 16 godzin.
  - 5.2. Dysza lub dysze muszą być skierowane lub ekranowane tak, aby strumień rozpylonego roztworu nie uderzał bezpośrednio w poddawane badaniu próbki.
-





## ZAŁĄCZNIK 14

**KONTROLA ZGODNOŚCI PRODUKCJI**

## 1. BADANIA

Należy wykazać zgodność pasów bezpieczeństwa z wymogami stanowiącymi podstawę następujących badań:

## 1.1. Sprawdzenie progów blokowania oraz trwałości zwijaczy z blokadą awaryjną

Zgodnie z przepisami pkt 7.6.2 niniejszego regulaminu, w najbardziej niekorzystnym kierunku, odpowiednio po przejściu badań trwałości określonych szczegółowo w pkt 7.2, 7.6.1 oraz 7.6.3, co stanowi wymóg pkt 6.2.5.3.5 niniejszego regulaminu.

## 1.2. Sprawdzenie trwałości zwijaczy z blokadą automatyczną

Zgodnie z przepisami pkt 7.6.1 niniejszego regulaminu, uzupełnione badaniami określonymi w pkt 7.2 i 7.6.3, co stanowi wymóg pkt 6.2.5.2.3 niniejszego regulaminu.

## 1.3. Badanie wytrzymałości taśm po kondycjonowaniu

Zgodnie z procedurą określoną w pkt 7.4.2 niniejszego regulaminu, po kondycjonowaniu zgodnie z wymogami pkt 7.4.1.1–7.4.1.5 niniejszego regulaminu.

## 1.3.1. Badanie wytrzymałości taśm po ścieraniu

Zgodnie z procedurą określoną w pkt 7.4.2 niniejszego regulaminu, po kondycjonowaniu zgodnie z wymogami pkt 7.4.1.6 niniejszego regulaminu.

## 1.4. Badanie mikroprzesuwu

Zgodnie z procedurą określoną w pkt 7.3 niniejszego regulaminu.

## 1.5. Badanie części sztywnych

Zgodnie z procedurą określoną w pkt 7.5 niniejszego regulaminu.

## 1.6. Sprawdzenie zgodności z wymogami dotyczącymi działania pasa bezpieczeństwa lub urządzenia przytrzymującego podczas badania dynamicznego

## 1.6.1. Badania z kondycjonowaniem

## 1.6.1.1. Pasy lub urządzenia przytrzymujące wyposażone w zwijacz z blokadą awaryjną zgodnie z przepisami pkt 7.7 i 7.8 niniejszego regulaminu, z zastosowaniem pasa uprzednio poddanego 45 000 cykli badania trwałości zwijacza określonego w pkt 7.6.1 niniejszego regulaminu oraz badaniom określonym w pkt 6.2.2.4, 7.2 i 7.6.3 niniejszego regulaminu.

## 1.6.1.2. Pasy lub urządzenia przytrzymujące wyposażone w zwijacz z blokadą automatyczną: zgodnie z przepisami pkt 7.7 oraz 7.8 niniejszego regulaminu, z zastosowaniem pasa uprzednio poddanego 10 000 cykli badania trwałości zwijacza określonego w pkt 7.6.1, a także badaniom określonym w pkt 6.2.2.4, 7.2 i 7.6.3 niniejszego regulaminu.

## 1.6.1.3. Pasy statyczne: zgodnie z przepisami pkt 7.7 i 7.8 niniejszego regulaminu, na pasie bezpieczeństwa poddanym badaniu określonym w pkt 6.2.2.4 i 7.2 niniejszego regulaminu.

## 1.6.2. Badanie bez kondycjonowania

Zgodnie z przepisami pkt 7.7 i 7.8 niniejszego regulaminu.

2. CZĘSTOTLIWOŚĆ BADAŃ I WYNIKI
  - 2.1. Częstotliwość badań zgodnie z wymogami pkt 1.1–1.5 niniejszego załącznika jest przypadkowa i podlega kontroli statystycznej zgodnie z jedną ze standardowych procedur zapewnienia jakości.
    - 2.1.1. Ponadto w przypadku zwijaczy z blokadą awaryjną sprawdza się wszystkie zespoły:
      - 2.1.1.1. zgodnie z przepisami pkt 7.6.2.1 i 7.6.2.2 niniejszego regulaminu, w najbardziej niekorzystnym kierunku zgodnie z pkt 7.6.2.1.2. Wyniki badania muszą spełniać wymogi pkt 6.2.5.3.1.1 i 6.2.5.3.3. niniejszego regulaminu;
      - 2.1.1.2. lub zgodnie z przepisami pkt 7.6.2.3 niniejszego regulaminu, w najbardziej niekorzystnym kierunku. Prędkość odchylenia może być jednak wyższa niż prędkość wskazana, o ile nie wpływa to na wyniki badania. Wyniki badania muszą spełniać wymogi pkt 6.2.5.3.1.4 niniejszego regulaminu.
  - 2.2. W przypadku sprawdzania zgodności z badaniem dynamicznym zgodnie z pkt 1.6 niniejszego załącznika przeprowadza się je z minimalną częstotliwością:
    - 2.2.1. Badania z kondycjonowaniem
      - 2.2.1.1. W przypadku pasów wyposażonych w zwijacz z blokadą awaryjną,

których dzienna produkcja jest większa niż 1 000 pasów: jeden na 100 000 wyprodukowanych pasów, przy minimalnej częstotliwości jeden na dwa tygodnie,

których dzienna produkcja nie przekracza 1 000 pasów: jeden na 10 000 wyprodukowanych pasów, przy minimalnej częstotliwości jeden na rok, według rodzaju mechanizmu blokującego<sup>(1)</sup>,

poddaje się badaniu określone w pkt 1.6.1.1 niniejszego załącznika.
      - 2.2.1.2. W przypadku pasów wyposażonych w zwijacz z blokadą automatyczną oraz pasów statycznych,

których dzienna produkcja jest większa niż 1 000 pasów: jeden na 100 000 wyprodukowanych pasów, przy minimalnej częstotliwości jeden na dwa tygodnie,

których dzienna produkcja nie przekracza 1 000 pasów: jeden na 10 000 wyprodukowanych pasów, przy minimalnej częstotliwości jeden na rok,

poddaje się badaniu określone odpowiednio w pkt 1.6.1.2 lub 1.6.1.3 niniejszego załącznika.
    - 2.2.2. Badania bez kondycjonowania
      - 2.2.2.1. W przypadku pasów wyposażonych w zwijacz z blokadą awaryjną następująca liczba próbek podlega badaniu określone w pkt 1.6.2 powyżej:
        - 2.2.2.1.1. dla produkcji nie mniejszej niż 5 000 pasów dziennie dwa pasy na 25 000 wyprodukowanych, przy minimalnej częstotliwości jeden dziennie na każdy rodzaj mechanizmu blokującego;
        - 2.2.2.1.2. dla produkcji mniejszej niż 5 000 pasów dziennie jeden pas na 5 000 wyprodukowanych, przy minimalnej częstotliwości jeden na rok na każdy rodzaj mechanizmu blokującego;
      - 2.2.2.2. W przypadku pasów wyposażonych w zwijacz z blokadą automatyczną oraz pasów statycznych następująca liczba próbek podlega badaniu określone w pkt 1.6.2 powyżej:
        - 2.2.2.2.1. dla produkcji nie mniejszej niż 5 000 pasów dziennie dwa pasy na 25 000 wyprodukowanych, przy minimalnej częstotliwości jeden dziennie na każdy homologowany typ;
        - 2.2.2.2.2. dla produkcji mniejszej niż 5 000 pasów dziennie jeden pas na 5 000 wyprodukowanych, przy minimalnej częstotliwości jeden na rok na każdy homologowany typ.

<sup>(1)</sup> Do celów niniejszego załącznika „rodzaj mechanizmu blokującego” oznacza wszelkie zwijacze z blokadą awaryjną, których mechanizmy różnią się jedynie kątem (kątami) wyprzedzenia czujnika w układzie odniesienia osi pojazdu.

### 2.2.3. Wyniki

Wyniki badania muszą spełniać wymogi określone w pkt 6.4.1.3.1 niniejszego regulaminu.

Przesunięcie się do przodu manekina może być kontrolowane w odniesieniu do pkt 6.4.1.3.2 niniejszego regulaminu (lub, odpowiednio, pkt 6.4.1.4) podczas badania prowadzonego przy użyciu dostosowanej uproszczonej metody.

Dostosowaną uproszczoną metodą do uwzględnienia w planie kontroli zgodności może być np. wykorzystanie referencyjnej prędkości klatki piersiowej mierzonej przy przesunięciu do przodu o 300 mm w badaniu fizycznym bez poduszki powietrznej i dodatkowych elementów urządzeń przytrzymujących.

- 2.2.3.1. W przypadku homologacji zgodnie z pkt 6.4.1.3.3 lub 6.4.1.3.4 niniejszego regulaminu oraz pkt 1.6.1 niniejszego załącznika wymagane jest jedynie, aby żadna część pasa nie uległa zniszczeniu ani odłączeniu oraz aby przy przesunięciu wynoszącym 300 mm nie została przekroczona prędkość punktu odniesienia klatki piersiowej wynosząca 24 km/h.
- 2.3. Jeżeli badana próbka nie przejdzie pomyślnie badania, któremu została poddana, przeprowadza się kolejne badania w odniesieniu do tych samych wymogów na co najmniej trzech innych próbkach. W przypadku badań dynamicznych, jeżeli jedna z takich próbek nie przejdzie pomyślnie badania, posiadacz homologacji lub jego należycie upoważniony przedstawiciel powiadamia właściwy organ, który udzielił homologacji typu, wskazując, jakie kroki podjęto w celu przywrócenia zgodności produkcji.
-



## ZAŁĄCZNIK 15

**Procedura określania punktu „H” i rzeczywistego kąta tułowia dla miejsc siedzących w pojazdach silnikowych <sup>(1)</sup>**

Dodatek 1 – Opis trójwymiarowej maszyny punktu „H” <sup>(1)</sup>

Dodatek 2 – Trójwymiarowy układ odniesienia <sup>(1)</sup>

Dodatek 3 – Dane odniesienia dotyczące miejsc siedzących <sup>(1)</sup>

\_\_\_\_\_

<sup>(1)</sup> Procedura opisana w załączniku 1 (i jego dodatkach 1, 2 i 3) do ujednoliconej rezolucji w sprawie budowy pojazdów (R.E.3) (dokument ECE/TRANS/WP.29/78/Rev.3 – [www.unece.org/trans/main/wp29/wp29wgs/wp29gen/wp29resolutions.html](http://www.unece.org/trans/main/wp29/wp29wgs/wp29gen/wp29resolutions.html)).

## ZAŁĄCZNIK 16

## INSTALACJA PASA BEZPIECZEŃSTWA ZE WSKAZANIEM TYPÓW PASÓW ORAZ TYPÓW ZWIJACZY

Minimalne wymagania dotyczące pasów bezpieczeństwa i zwiłaczy						
Kategoria pojazdu	Miejsca siedzące skierowane przodem do kierunku jazdy				Skierowane tyłem do kierunku jazdy miejsca siedzące	Miejsce siedzące skierowane bokiem do kierunku jazdy
	Miejsca siedzące zewnętrzne		Miejsca siedzące środkowe			
	Przednie	Inne niż przednie	Przednie	Inne niż przednie		
M <sub>1</sub>	Ar4m	Ar4m	Ar4m	Ar4m	B, Br3, Br4m	—
M <sub>2</sub> < 3,5 t	Ar4m, Ar4Nm	Ar4m, Ar4Nm	Ar4m, Ar4Nm	Ar4m, Ar4Nm	Br3, Br4m, Br4Nm	—
M <sub>2</sub> > 3,5 t	Br3, Br4m, Br4Nm albo Ar4m lub Ar4Nm •	Br3, Br4m, Br4Nm albo Ar4m lub Ar4Nm •	Br3, Br4m, Br4Nm albo Ar4m lub Ar4Nm •	Br3, Br4m, Br4Nm albo Ar4m lub Ar4Nm •	Br3, Br4m, Br4Nm	—
M <sub>3</sub>	Br3, Br4m, Br4Nm albo Ar4m lub Ar4Nm • Warunki, w których dopuszczony jest pas biodrowy – zob. pkt 8.1.7	Br3, Br4m, Br4Nm albo Ar4m lub Ar4Nm • Warunki, w których dopuszczony jest pas biodrowy – zob. pkt 8.1.7	Br3, Br4m, Br4Nm albo Ar4m lub Ar4Nm • Warunki, w których dopuszczony jest pas biodrowy – zob. pkt 8.1.7	Br3, Br4m, Br4Nm albo Ar4m lub Ar4Nm • Warunki, w których dopuszczony jest pas biodrowy – zob. pkt 8.1.7	-	B, Br3, Br4m, Br4Nm
N <sub>1</sub>	Ar4m, Ar4Nm	Ar4m, Ar4Nm, Br4m, Br4Nm Ø  Pkt 8.1.2.1: pas biodrowy dopuszczalny, jeśli siedzenie znajduje się po wewnętrznej stronie przejścia.	B, Br3, Br4m, Br4Nm albo A, Ar4m, Ar4Nm <sup>(1)</sup>  Pkt 8.1.6: pas biodrowy dopuszczalny, jeżeli szyba przednia nie znajduje się w strefie odniesienia.	B, Br3, Br4m, Br4Nm	B, Br3, Br4m, Br4Nm	—
N <sub>2</sub>	Br3, Br4m, Br4Nm albo Ar4m, Ar4Nm*  Pkt 8.1.6: pas biodrowy dopuszczalny, jeżeli szyba przednia nie znajduje się w strefie odniesienia oraz w przypadku siedzenia kierowcy.	B, Br3, Br4m, Br4Nm	B, Br3, Br4m, Br4Nm lub A, Ar4m, Ar4Nm*  Pkt 8.1.6: pas biodrowy dopuszczalny, jeżeli szyba przednia nie znajduje się w strefie odniesienia.	B, Br3, Br4m, Br4Nm	B, Br3, Br4m, Br4Nm	—
N <sub>3</sub>	Br3, Br4m, Br4Nm albo Ar4m, Ar4Nm*  Pkt 8.1.6: pas biodrowy dopuszczalny, jeżeli szyba przednia nie znajduje się w strefie odniesienia oraz w przypadku siedzenia kierowcy.	B, Br3, Br4m, Br4Nm	B, Br3, Br4m, Br4Nm lub A, Ar4m, Ar4Nm*  Pkt 8.1.6: pas biodrowy dopuszczalny, jeżeli szyba przednia nie znajduje się w strefie odniesienia.	B, Br3, Br4m, Br4Nm	B, Br3, Br4m, Br4Nm	—

## Minimalne wymagania dotyczące pasów bezpieczeństwa i związcy

Kategoria pojazdu	Miejsca siedzące skierowane przodem do kierunku jazdy				Skierowane tyłem do kierunku jazdy miejsca siedzące	Miejsce siedzące skierowane bokiem do kierunku jazdy
	Miejsca siedzące zewnętrzne		Miejsca siedzące środkowe			
	Przednie	Inne niż przednie	Przednie	Inne niż przednie		
A: pas trzypunktowy (biodrowy i piersiowy)	B: pas dwupunktowy (biodrowy)	r: związcy		m: związcy z blokadą awaryjną o czułości wielokrotnej		
3: związcy z blokadą automatyczną	4: związcy z blokadą awaryjną	N: wyższy próg reakcji		(zob. regulamin nr 16, pkt 2.14.3. i 2.14.5.)		
*: odnosi się do pkt 8.1.6 niniejszego regulaminu <sup>(2)</sup>	Ø: odnosi się do pkt 8.1.2.1 niniejszego regulaminu	•: odnosi się do pkt 8.1.7 niniejszego regulaminu <sup>(2)</sup>				

<sup>(1)</sup> Errata do suplementu 12 do serii poprawek 04, stosuje się *ab initio*.

<sup>(2)</sup> Errata do wersji 4, stosuje się *ab initio*.

**Uwaga:** We wszystkich przypadkach wszystkie pasy typu S mogą być montowane w miejsce wszelkich możliwych pasów typu A lub B, z zastrzeżeniem zgodności ich punktów kotwiczenia z regulaminem nr 14.

Jeżeli podwójny szelkowy pas piersiowy został homologowany zgodnie z niniejszym regulaminem jako pas typu S, producent/wnioskodawca może przewidzieć użycie taśmy pasa biodrowego, taśm pasa barkowego oraz ewentualnie jednego lub większej liczby związcy, jednej lub dwóch dodatkowych taśm krokowych włącznie z ich elementami mocującymi i kotwicznymi. Takie dodatkowe kotwiczenia nie muszą spełniać wymogów regulaminu nr 14. (Errata do suplementu 14 do serii poprawek 04, stosuje się *ab initio*).

## ZAŁĄCZNIK 17

**Wymogi dotyczące montażu pasów bezpieczeństwa i urządzeń przytrzymujących chroniących osoby dorosłe zajmujące siedzenia skierowane przodem do kierunku jazdy w pojazdach silnikowych oraz montażu urządzeń przytrzymujących ISOFIX dla dzieci i urządzeń przytrzymujących i-Size dla dzieci**

## 1. ZGODNOŚĆ Z URZĄDZENIAMI PRZYTRZYMUJĄCYMI DLA DZIECI

- 1.1. Producent pojazdu umieszcza w instrukcji użytkownika pojazdu proste porady dla użytkownika pojazdu dotyczące adekwatności każdego z miejsc siedzących pasażerów do montażu urządzeń przytrzymujących dla dzieci. Informacje takie podaje się w formie piktogramów lub w języku państwa lub w co najmniej jednym z języków państwa, w którym pojazd jest oferowany na sprzedaż.

W przypadku każdego przeznaczonego dla pasażera miejsca siedzącego skierowanego przodem do kierunku jazdy oraz każdej określonej pozycji ISOFIX producent wskazuje:

- a) czy miejsce siedzące jest odpowiednie dla urządzeń przytrzymujących kategorii „uniwersalnej” dla dzieci (zob. pkt 1.2 poniżej); lub
- b) czy miejsce siedzące jest odpowiednie dla urządzeń przytrzymujących i-Size dla dzieci (zob. pkt 1.4 poniżej); lub
- c) czy miejsce siedzące jest odpowiednie dla urządzeń przytrzymujących dla dzieci innych niż wskazane powyżej (np. zob. pkt 1.3 poniżej).

Jeżeli miejsce siedzące jest odpowiednie tylko dla skierowanych przodem do kierunku jazdy urządzeń przytrzymujących dla dzieci, należy również zamieścić stosowną informację w instrukcji użytkownika pojazdu.

Oprócz powyższych informacji dla użytkownika pojazdu, producenci pojazdów udostępniają informacje określone w dodatku 3 do niniejszego załącznika. Informacje te mogą być przykładowo zawarte w odrębnych załącznikach do instrukcji użytkownika lub w opisie technicznym pojazdu lub na specjalnej stronie internetowej. W instrukcji użytkownika podaje się, gdzie można uzyskać dostęp do tych informacji.

- 1.2. Urządzenie przytrzymujące dla dzieci kategorii „uniwersalnej” oznacza urządzenie homologowane jako należące do kategorii „uniwersalnej” określonej w regulaminie nr 44 zmienionym suplementem 5 do serii poprawek 03 (lub z kolejnymi poprawkami). Miejsca wskazane przez producenta pojazdu jako odpowiednie do montażu urządzeń przytrzymujących dla dzieci kategorii uniwersalnej muszą być zgodne z przepisami dodatku 1 i dodatku 5 do niniejszego załącznika.
- 1.3. Urządzenie przytrzymujące ISOFIX dla dzieci oznacza urządzenie przytrzymujące dla dzieci homologowane zgodnie z regulaminem nr 44, suplement 5 do serii poprawek 03, lub zgodnie z regulaminem nr 129 (lub zgodnie z kolejnymi poprawkami). Miejsca wskazane przez producenta pojazdu jako odpowiednie do montażu urządzeń przytrzymujących ISOFIX dla dzieci muszą być zgodne z przepisami dodatku 2 do niniejszego załącznika.
- 1.4. Urządzenie przytrzymujące i-Size dla dzieci oznacza urządzenie przytrzymujące homologowane jako należące do kategorii i-Size zgodnie z regulaminem nr 129. Miejsca siedzące wskazane przez producenta pojazdu jako odpowiednie do montażu urządzeń przytrzymujących i-Size dla dzieci muszą być zgodne z przepisami dodatku 2 i dodatku 5 do niniejszego załącznika.

## DODATEK 1

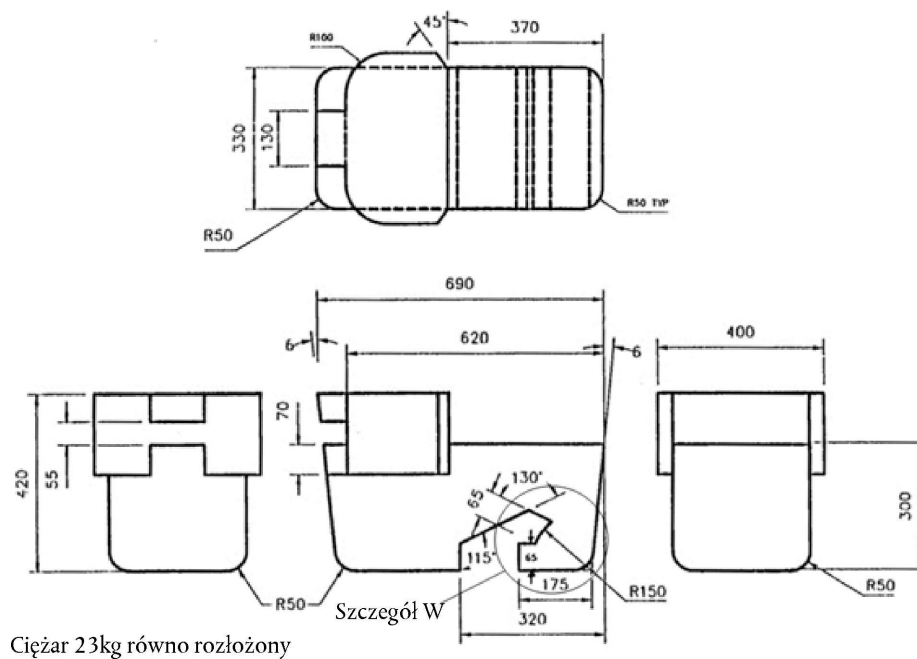
**Przepisy dotyczące montażu urządzeń przytrzymujących dla dzieci kategorii „uniwersalnej”,  
montowanych w pojeździe z pasami bezpieczeństwa**

1. ZASADY OGÓLNE
  - 1.1. Procedura badania oraz wymogi określone w niniejszym dodatku stosowane są w celu ustalenia adekwatności miejsc siedzących do montażu urządzeń przytrzymujących dla dzieci kategorii „uniwersalnej”.
  - 1.2. Badania mogą być prowadzone w pojeździe lub w reprezentatywnej części pojazdu.
2. PROCEDURA BADANIA
  - 2.1. Ustawić siedzenie w całkowicie tylnym, najniższym położeniu.
  - 2.2. Ustawić kąt oparcia siedzenia w określonej przez producenta pozycji konstrukcyjnej. W razie braku specyfikacji należy ustawić oparcie siedzenia pod kątem 25 stopni od pionu lub w najbliższej stałej pozycji oparcia siedzenia.
  - 2.3. Ustawić górny punkt kotwiczenia przekątnego pasa piersiowego w najniższym położeniu.
  - 2.4. Umieścić na oparciu siedzenia i poduszce tkaninę bawełnianą.
  - 2.5. Umieścić przyrząd (zgodny z rys. 1 w niniejszym dodatku) na siedzeniu w pojeździe.
  - 2.6. Jeżeli miejsce siedzące ma pomieścić skierowane przodem lub tyłem do kierunku jazdy uniwersalne urządzenie przytrzymujące, przeprowadzić badanie zgodnie z pkt 2.6.1, 2.7, 2.8, 2.9 i 2.10 poniżej. Jeżeli miejsce siedzące ma pomieścić jedynie skierowane przodem do kierunku jazdy uniwersalne urządzenie przytrzymujące, przeprowadzić badanie zgodnie z pkt 2.6.2, 2.7, 2.8, 2.9 i 2.10 poniżej.
    - 2.6.1. Umieścić taśmę pasa bezpieczeństwa wokół przyrządu we w przybliżeniu właściwej pozycji przedstawionej na rys. 2 i 3, a następnie zapiąć zamek.
    - 2.6.2. Umieścić taśmę biodrową pasa bezpieczeństwa wokół dolnej części przyrządu o średnicy 150 mm we w przybliżeniu właściwej pozycji przedstawionej na rys. 3, a następnie zapiąć zamek.
  - 2.7. Upewnić się, że pionowa płaszczyzna symetrii przyrządu znajduje się w odległości  $\pm 25$  mm od pionowej płaszczyzny symetrii danego miejsca siedzącego.
  - 2.8. Upewnić się, że taśmy nie są w żadnym miejscu luźne. Aby usunąć luz, zastosować wystarczającą siłę, nie starać się naciągać taśm.
  - 2.9. Pchać w tył pośrodku czoła przyrządu z siłą wynoszącą  $100\text{ N} \pm 10\text{ N}$ , przykładaną równoległe do powierzchni dolnej, a następnie usunąć siłę.
  - 2.10. Pchać pionowo w dół pośrodku górnej powierzchni przyrządu z siłą wynoszącą  $100\text{ N} \pm 10\text{ N}$ , a następnie usunąć siłę.
3. WYMOGI
  - 3.1. Podstawa przyrządu musi stykać się zarówno z przednimi, jak i z tylnymi częściami powierzchni poduszki siedzenia. Jeżeli styczność taka nie występuje ze względu na przerwę w dostępie do pasa w przyrządzie badawczym, przerwę taką można pokryć odpowiednio do dolnej powierzchni przyrządu badawczego.

- 3.2. Biodrowa część pasa musi stykać się z przyrządem z obu stron w tylnej części ścieżki pasa biodrowego (zob. rys. 3).
- 3.3. Biodrowa część pasa musi stykać się z przyrządem z obu stron w tylnej części ścieżki pasa biodrowego (zob. rys. 3). Taśma pasa bezpieczeństwa musi zawsze pokrywać punkty ścieżki pasa na prawym i lewym brzegu zakrzywionej krawędzi; dokładne położenie punktu ścieżki pasa na zakrzywionej krawędzi jest wskazane w szczególe W na rysunku 1.

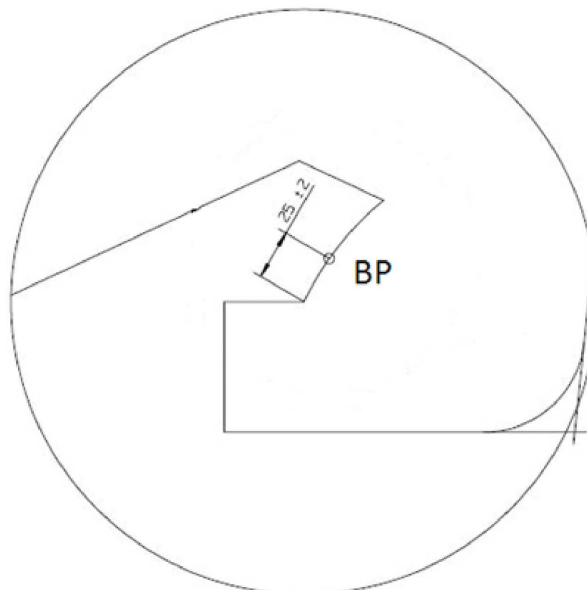
Rysunek 1

## Specyfikacje przyrządu



Ciężar 23kg równo rozłożony

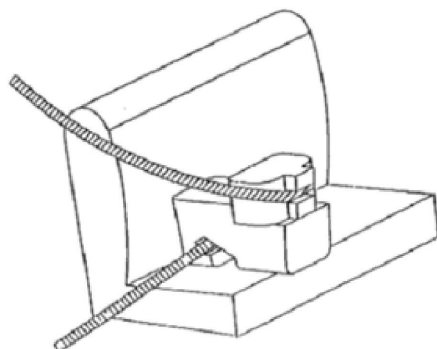
Wszystkie wymiary w mm



Szczegół W

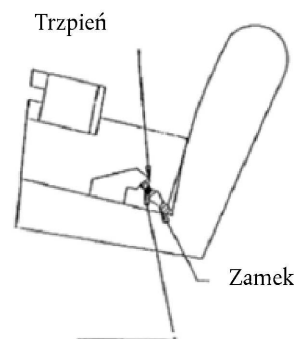
Rysunek 2

**Montaż przyrządu na siedzeniu pojazdu (zob. pkt 2.6.1)**



Rysunek 3

**Kontrola zgodności (zob. pkt 2.6.1 i 3.2)**



Przedstawiono tylko pas biodrowy

## DODATEK 2

**Przepisy dotyczące montażu skierowanych przodem lub tyłem do kierunku jazdy urządzeń przytrzymujących ISOFIX dla dzieci kategorii „uniwersalnej” i „półuniwersalnej”, montowanych w pozycjach ISOFIX i i-Size**

## 1. ZASADY OGÓLNE

1.1. Procedura badania oraz wymogi określone w niniejszym dodatku stosowane są w celu ustalenia adekwatności pozycji ISOFIX do montażu urządzeń przytrzymujących ISOFIX dla dzieci kategorii „uniwersalnej” i „półuniwersalnej”, jak również w celu ustalenia adekwatności miejsc siedzących i-Size do montażu urządzeń przytrzymujących i-Size dla dzieci.

1.2. Badania mogą być prowadzone w pojeździe lub w reprezentatywnej części pojazdu.

W przypadku miejsc siedzących i-Size zgodność z wymogami dotyczącymi instalacji wspornika można ocenić w badaniu fizycznym, symulacji komputerowej lub na odpowiednich rysunkach.

## 2. PROCEDURA BADANIA

Pozycje ISOFIX w pojeździe określone przez producenta pojazdu muszą zostać sprawdzone, aby upewnić się, że przyrząd imitujący urządzenie przytrzymujące dla dzieci (CRF), wymieniony w pkt 4 niniejszego dodatku, może zostać umieszczony w tej pozycji. Jeżeli producent pojazdu wskazał, że w danych pozycjach ISOFIX możliwe jest umieszczenie danego CRF, zakłada się, że w tych samych pozycjach możliwe jest umieszczenie mniejszych CRF o tej samej orientacji przestrzennej.

Miejsca siedzące i-Size określone przez producenta pojazdu muszą zostać sprawdzone, aby upewnić się, że możliwe jest umieszczenie w nich zarówno przyrządu imitującego urządzenie przytrzymujące dla dzieci ISO/R2, jak i ISO/F2X (zob. pkt 4 niniejszego załącznika), z uwzględnieniem przestrzeni podlegającej ocenie przy instalacji wspornika i-Size.

Zarówno w przypadku pozycji ISOFIX, jak i i-Size, zastosowanie ma następująca procedura:

2.1. Podczas badania przeprowadzanego z CRF na siedzeniu, z przestrzenią podlegającą ocenie przy instalacji wspornika i-Size lub bez niej, siedzenie takie może być ustawione wzdłużnie w położeniu krańcowo tylnym i najniższym.

2.2. Ustawić kąt oparcia siedzenia w określonej przez producenta pozycji konstrukcyjnej, a zagłówek w najniższym i krańcowo tylnym położeniu. W razie braku specyfikacji należy ustawić oparcie siedzenia w sposób odpowiadający kątowi nachylenia tułowia wynoszącemu 25 stopni od pionu lub w najbliższej stałej pozycji oparcia siedzenia.

Podczas badania przeprowadzanego z przyrządem imitującym na tylnym siedzeniu, z przestrzenią podlegającą ocenie przy instalacji wspornika i-Size lub bez niej, przednie siedzenie pojazdu znajdujące się przed takim tylnym siedzeniem może być przesunięte wzdłużnie do przodu, nie dalej jednak niż do pozycji środkowej znajdującej się między jego skrajnie tylnym i skrajnie przednim ustawieniem. Nachylenie oparcia może także zostać zmienione, przy czym kąt nachylenia nie może być mniejszy niż kąt tułowia wynoszący 15°.

2.3. W razie potrzeby umieścić na oparciu siedzenia i poduszce tkaninę bawełnianą.

2.4. Umieścić CRF, z przestrzenią podlegającą ocenie przy instalacji wspornika i-Size lub bez niej, w pozycji ISOFIX lub i-Size.

2.5. Pchać, w stronę układu kotwiczeń ISOFIX, po środku między mocowaniami ISOFIX z siłą wynoszącą 100 N ± 10 N, przykładaną równoległe do powierzchni dolnej, a następnie usunąć siłę.

2.6. Przymocować CRF, z przestrzenią podlegającą ocenie przy instalacji wspornika i-Size lub bez niej, do układu kotwiczeń ISOFIX.

2.7. Pchać pionowo w dół pośrodku górnej powierzchni przyrządu z siłą wynoszącą 100 N ± 10 N, a następnie usunąć siłę.

## 3. WYMOGI

Poniższe warunki badania stosuje się jedynie do CRF, z przestrzenią podlegającą ocenie przy instalacji wspornika i-Size lub bez niej, umieszczonego (umieszczonych) w pozycji ISOFIX lub i-Size. Nie jest wymagana możliwość wkładania i wyjmowania CRF, z przestrzenią podlegającą ocenie przy instalacji wspornika i-Size lub bez niej, z pozycji ISOFIX lub i-Size w takich warunkach.



- 3.1. Możliwe musi być umieszczenie CRF, z przestrzenią podlegającą ocenie przy instalacji wspornika i-Size lub bez niej, bez naruszania wnętrza pojazdu. Podstawa CRF musi mieć kąt pochylenia wynoszący  $15^{\circ} \pm 10^{\circ}$ , ponad płaszczyznę poziomą przechodzącą przez układ kotwiczeń ISOFIX. Elementy mocujące ISOFIX, zgodnie ze szczegółem Y na rys. 1–9, można dopasować wzdłużnie w przedziale od  $-10$  mm do  $+70$  mm w celu ułatwienia kontroli interferencji. Na rysunkach przedstawiono najbardziej wysunięte pozycje.
- 3.2. Kotwiczenie górnego paska mocującego ISOFIX, o ile występuje, musi pozostawać dostępne.
- 3.3. Jeżeli ustawienia nie spełniają wymogów określonych w pkt 2 powyżej, siedzenia, oparcia siedzeń i zagłówki można ustawić w pozycjach alternatywnych wskazanych przez producenta do użytkowania w trybie zwykłym, po czym powtarza się powyższą procedurę montażu oraz ponownie sprawdza się, czy spełnione są wymogi. Takie alternatywne pozycje opisuje się w instrukcji użytkownika pojazdu wraz z dodatkowymi informacjami określonymi w tabeli 2 lub 3 w dodatku 3 do niniejszego załącznika. Siedzenia pasażerów przed miejscami siedzącymi i-Size mogą również zostać przesunięte do przodu względem położenia użytkowego. W takich przypadkach producent pojazdu umieszcza w instrukcji użytkownika informację o tym, że dane siedzenie pasażera nie może być zajęte przez pasażera w pozycjach przesuniętych.
- 3.4 Jeżeli powyższe wymogi nie są spełnione w obecności określonych usuwalnych elementów wyposażenia wnętrza, elementy takie mogą zostać usunięte, po czym ponownie sprawdza się, czy spełnione są wymogi określone w pkt 3. W takim przypadku odpowiednią informację podaje się w tabeli 2 lub 3 w dodatku 3 do niniejszego załącznika.

#### 4. PRYZRZĄDY IMITUJĄCE OBRYSY URZĄDZEŃ PRZYTRZYMUJĄCYCH DLA DZIECI ISOFIX

- ISO/F3: Wysokie urządzenie przytrzymujące dla małego dziecka zwrócone przodem do kierunku jazdy
- ISO/F2: Obniżone urządzenie przytrzymujące dla małego dziecka zwrócone przodem do kierunku jazdy
- ISO/F2X: Obniżone urządzenie przytrzymujące dla małego dziecka zwrócone przodem do kierunku jazdy
- ISO/R3: Duże urządzenie przytrzymujące dla małego dziecka zwrócone tyłem do kierunku jazdy
- ISO/R2: Małe urządzenie przytrzymujące dla małego dziecka zwrócone tyłem do kierunku jazdy
- ISO/R2X: Małe urządzenie przytrzymujące dla małego dziecka zwrócone tyłem do kierunku jazdy
- ISO/R1: Urządzenie przytrzymujące dla niemowlęcia zwrócone tyłem do kierunku jazdy
- ISO/L1: Urządzenie przytrzymujące dla dzieci zwrócone w lewo w stosunku do kierunku jazdy (nosidło)
- ISO/L2: Urządzenie przytrzymujące dla dzieci zwrócone w prawo w stosunku do kierunku jazdy (nosidło)

Powyższe przyrządy imitujące budowane są w taki sposób, aby ich ciężar wynosił od 10 do 13 kg  $\pm$  1 kg oraz aby posiadały odpowiednią wytrzymałość i sztywność, spełniającą wymogi funkcjonalne zgodnie z poniższą tabelą:

CRF	Masa (w kg)	Tolerancja (w kg)
R1 <sup>(a)</sup>	10	$\pm 1$
R2 / R2X <sup>(a)</sup>	10	$\pm 1$
R3	13	$\pm 1$
L1 / L2	13	$\pm 1$
F2 / F2X <sup>(a)</sup>	13	$\pm 1$
F3	13	$\pm 1$

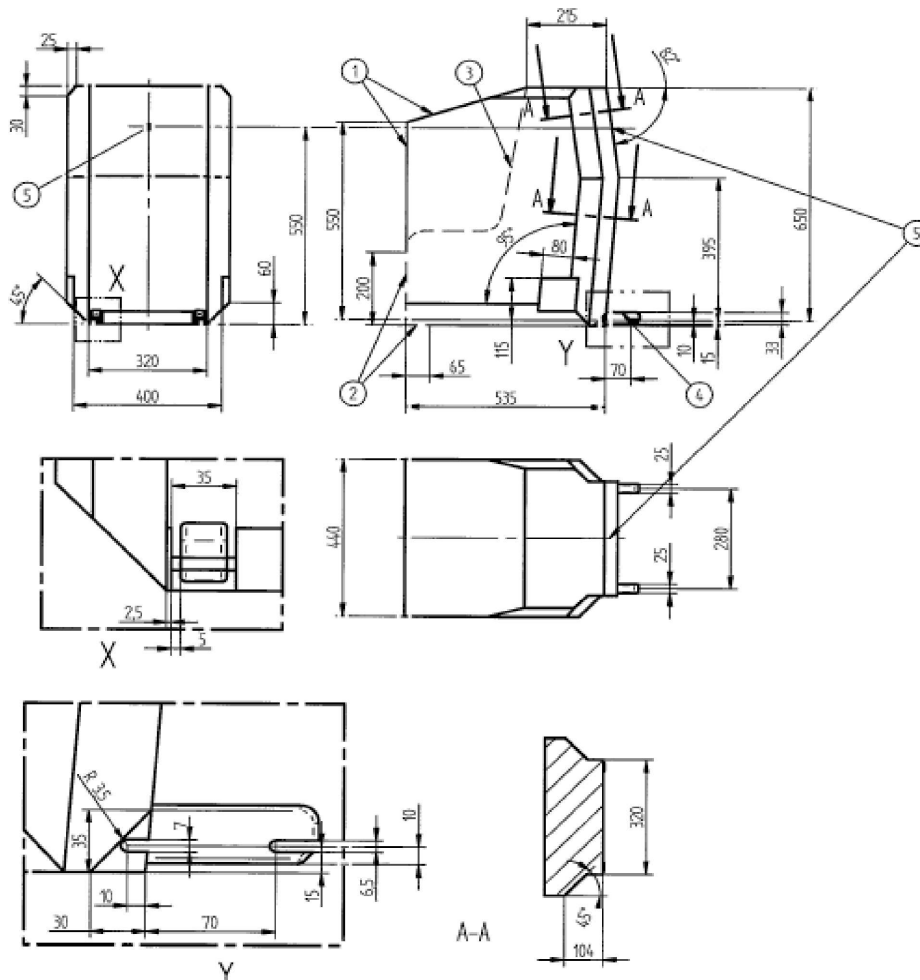
<sup>(a)</sup> Z uwzględnieniem masy podstawy ISOFIX.



## 4.2. Obrys obniżonego urządzenia przytrzymującego dla małego dziecka skierowanego przodem do kierunku jazdy

Rysunek 2

**ISO/F2: wymiary obrysu obniżonego urządzenia przytrzymującego dla małego dziecka skierowanego przodem do kierunku jazdy (wysokość 650 mm) KLASA WIELKOŚCI ISOFIX B**



## Legenda

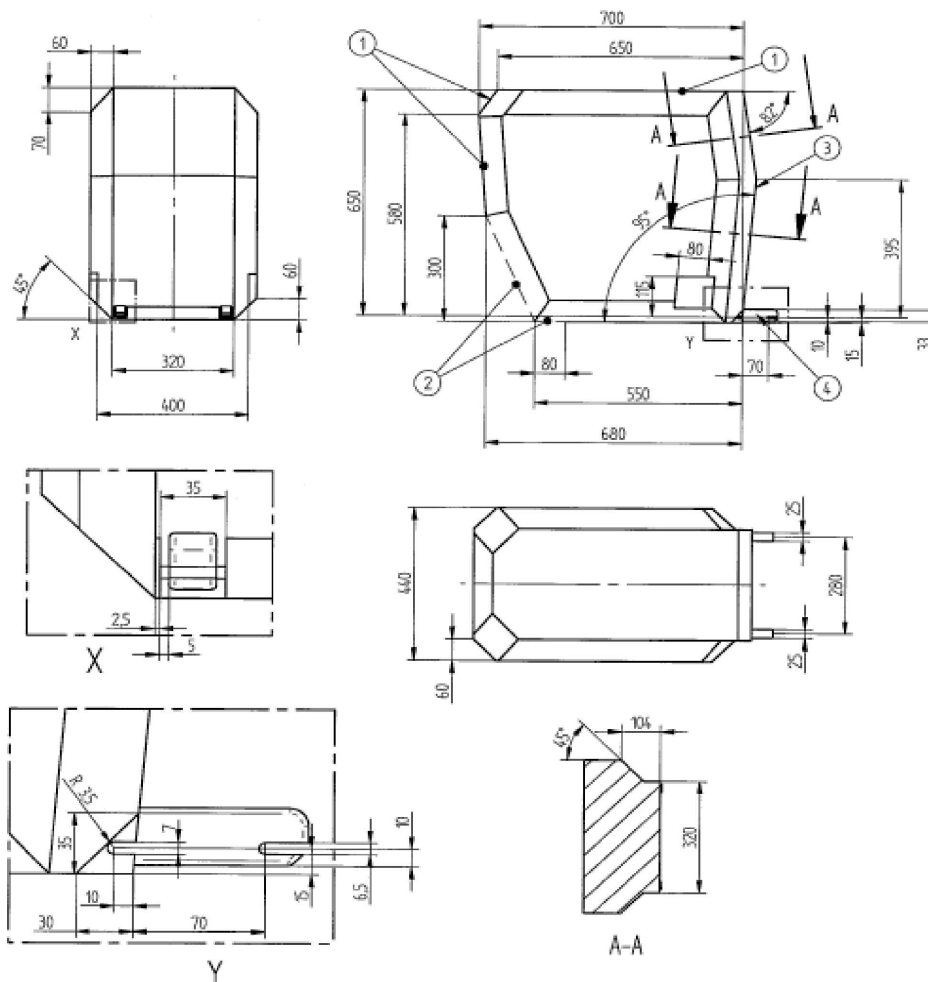
- 1 Ograniczenia w kierunku przednim i górnym
- 2 Linia przerywana oznacza obszar, w którym wystawać może wspornik lub podobny element dostosowanego do pojazdu urządzenia przytrzymującego dla dzieci.
- 3 Nie dotyczy
- 4 Dalsze specyfikacje obszaru podłączenia podano w regulaminie nr 44
- 5 Punkt mocowania górnego paska mocującego





## 4.5. Obrys małego urządzenia przytrzymującego dla małego dziecka skierowanego tyłem do kierunku jazdy

Rysunek 5

**ISO/R2: wymiary obrysu małego urządzenia przytrzymującego dla małego dziecka skierowanego tyłem do kierunku jazdy – KLASA WIELKOŚCI ISOFIX D**

## Legenda

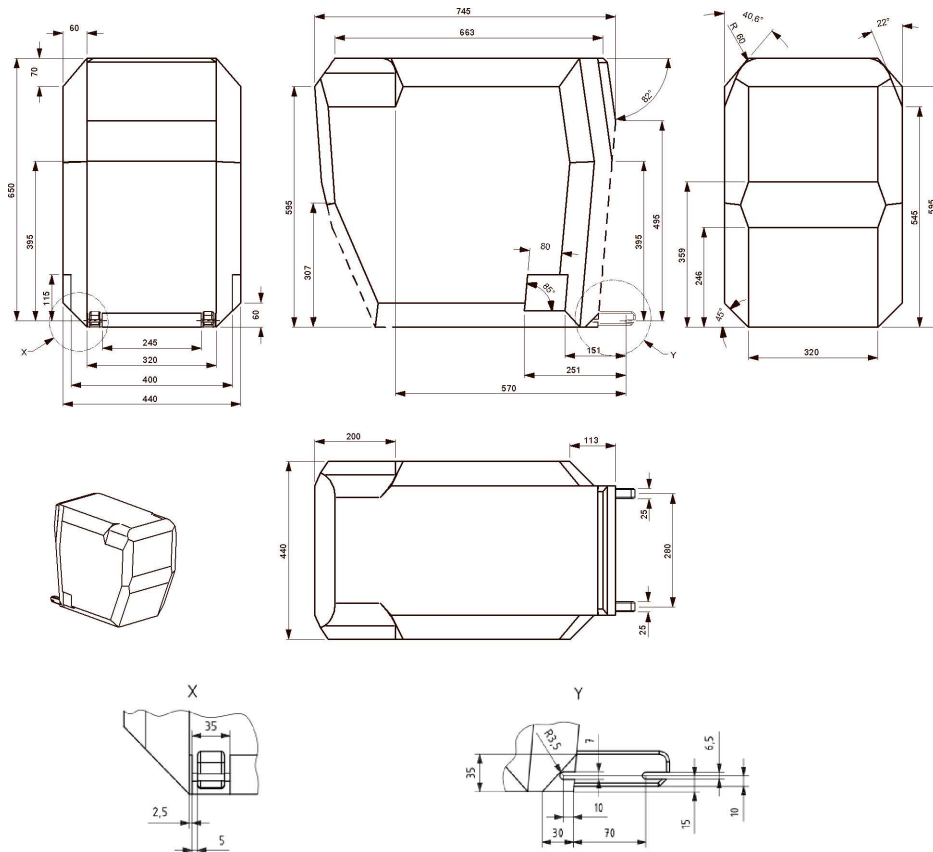
- 1 Ograniczenia w kierunku tylnym i górnym
- 2 Linia przerywana oznacza obszar, w którym wystawać może wspornik lub podobny element dostosowanego do pojazdu urządzenia przytrzymującego dla dzieci.
- 3 Ograniczenie w kierunku tylnym (na rysunku z prawej strony) określa skierowana do przodu obrys na rys. 2
- 4 Dalsze specyfikacje obszaru podłączenia podano w regulaminie nr 44.



## 4.7. Obrys urządzenia przytrzymującego ISO/R2X dla niemowlęcia skierowanego tyłem do kierunku jazdy

Rysunek 7

**Wymiary obrysu małego urządzenia przytrzymującego dla małego dziecka zwróconego tyłem do kierunku jazdy w przypadku małego urządzenia przytrzymującego zwróconego tyłem do kierunku jazdy, zmodyfikowanego na potrzeby poprawy kompatybilności z wnętrzem pojazdu**



wszystkie wymiary w milimetrach

## Legenda

- 1 Ograniczenia w kierunku tylnym i górnym
- 2 Linie przerywane wyznaczają obszar, w którym wystawać może zabezpieczenie przeciwbrotowe lub inne urządzenie (np. drążek zabezpieczający)
- 3 Ograniczenie w kierunku tylnym (na rysunku z prawej strony) określa skierowany do przodu obrys na rys. 2
- 4 Dalsze specyfikacje obszaru podłączenia można znaleźć w szczególe Y i w normie ISO 13216-1:1999, rys. 2 i 3

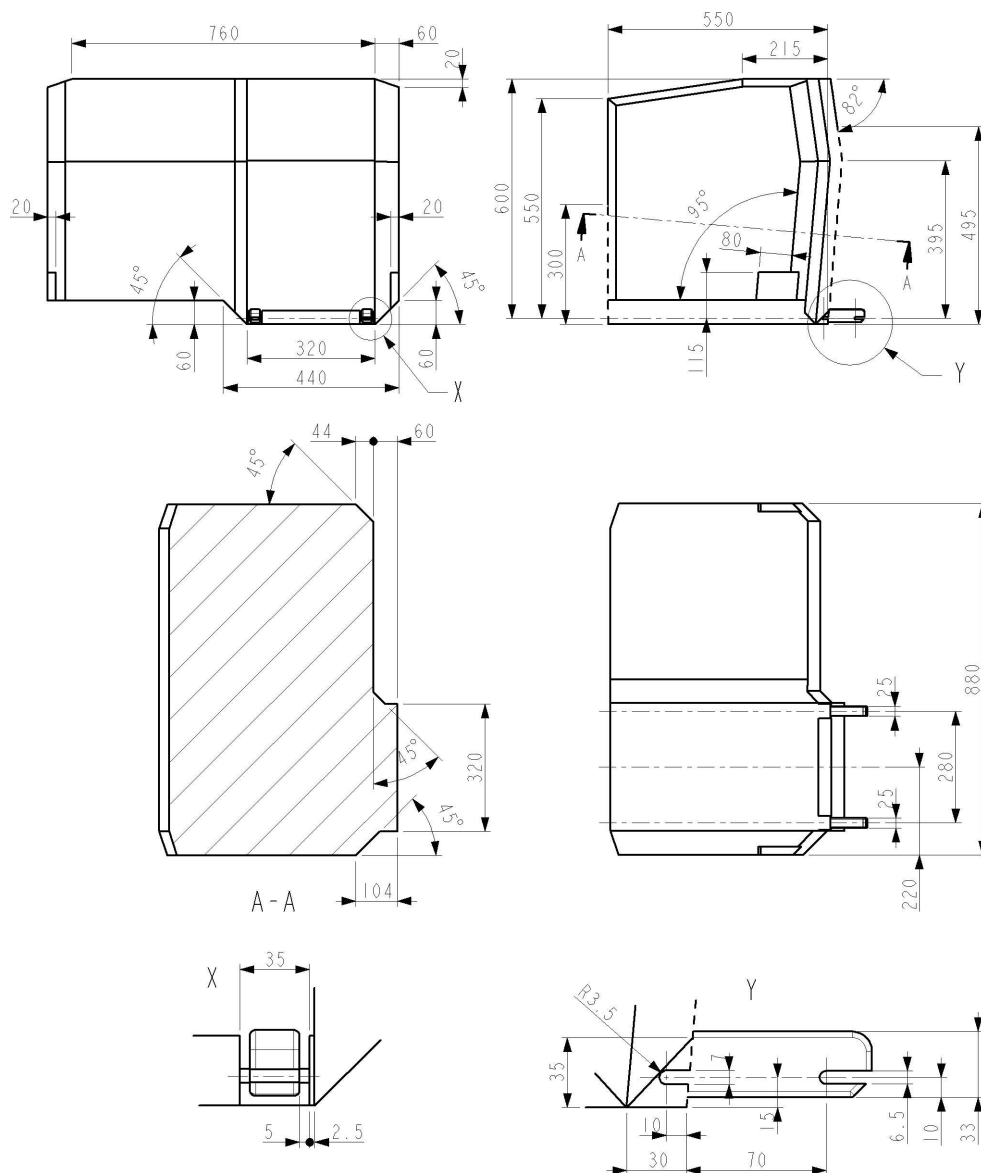


## 4.8. Obrys skierowanego w bok urządzenia przytrzymującego dla dzieci

Rysunek 8

**Wymiary obrysu urządzenia przytrzymującego dla dzieci skierowanego w bok – ISO/L1 – lub symetrycznie odwrotnego – ISO/L2 (na rysunku)**

Uwaga: Obrys urządzenia przytrzymującego dla niemowlęcia skierowanego w lewo (ISO/L1) ma wymiary symetryczne do ISO/L2 względem jego środkowej płaszczyzny podłużnej.

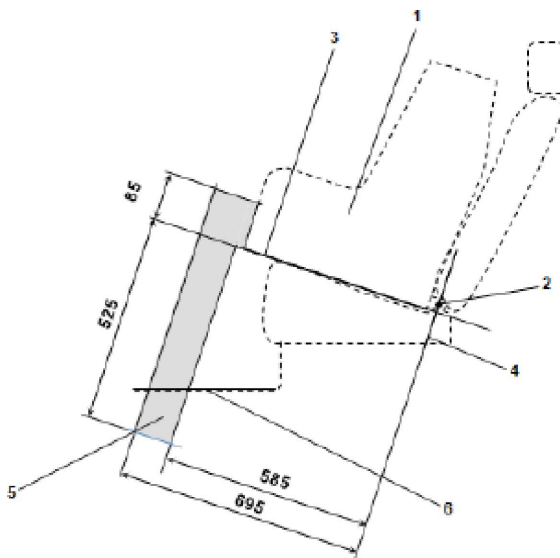


## Legenda

- 1 Ograniczenia w kierunku tylnym i górnym
- 2 Linie przerywane wyznaczają obszar, w którym wystawać może zabezpieczenie przeciwbrotowe lub inne urządzenie (np. drążek zabezpieczający)

Rysunek 9

**Widok z boku przestrzeni podlegającej ocenie przy instalacji wspornika i-Size do oceny zgodności miejsc siedzących i-Size ze wspornikami urządzeń przytrzymujących i-Size dla dzieci**



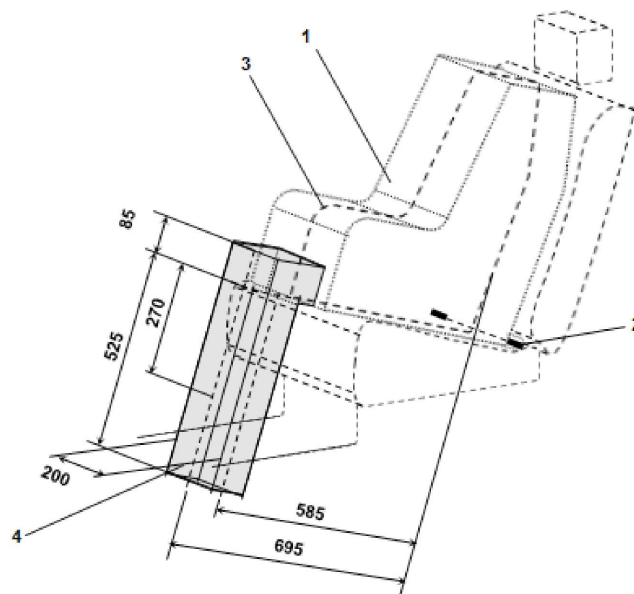
Legenda:

1. Przyrząd imitujący urządzenie przytrzymujące dla dzieci (CRF).
2. Dolny pręt kotwiczący ISOFIX.
3. Płaszczyzna wyznaczona przez dolną powierzchnię CRF, jeżeli CRF jest zamontowany w wyznaczonym miejscu siedzącym.
4. Płaszczyzna przechodząca przez dolny pręt kotwiczący i skierowana prostopadle do wzdłużnej płaszczyzny symetrii CRF i prostopadle do płaszczyzny wyznaczonej przez dolną powierzchnię CRF, jeżeli CRF jest zamontowany w wyznaczonym miejscu siedzącym.
5. Przestrzeń podlegająca ocenie przy instalacji wspornika i-Size wyznaczająca granice geometryczne wspornika urządzenia przytrzymującego i-Size dla dzieci.
6. Podłoga pojazdu.

*Uwaga:* Rysunek nie jest wykonany w skali.

Rysunek 10

**Widok trójwymiarowy przestrzeni podlegającej ocenie przy instalacji wspornika i-Size do oceny zgodności miejsc siedzących i-Size ze wspornikami urządzeń przytrzymujących i-Size dla dzieci**



Legenda:

1. Przyrząd imitujący urządzenie przytrzymujące dla dzieci (CRF).
2. Dolny pręt kotwiczący ISOFIX.
3. Wzdłużna płaszczyzna symetrii CRF.
4. Przestrzeń podlegająca ocenie przy instalacji wspornika i-Size.

Uwaga: Rysunek nie jest wykonany w skali.

## DODATEK 3

**PRZYKŁADOWE INFORMACJE SZCZEGÓŁOWE NP. DLA PRODUCENTÓW URZĄDZEŃ PRZYTRZYMUJĄCYCH DLA DZIECI**

Tabela ta zawiera informacje techniczne przeznaczone np. dla producentów urządzeń przytrzymujących dla dzieci, w związku z czym nie jest wymagane tłumaczenie na języki krajowe.

Numer miejsca siedzącego	Miejsce siedzące								
	1	2	3	4	5	6	7	8	9
Miejsce siedzące odpowiednie dla pasów uniwersalnych (tak/nie)									
Miejsce siedzące i-Size (tak/nie)									
Miejsce siedzące odpowiednie dla przyrządu imitującego skierowanego w bok (L1/ L2)									
Największy odpowiedni przyrząd imitujący skierowany do tyłu (R1/ R2X/ R2/ R3)									
Największy odpowiedni przyrząd imitujący skierowany do przodu (F1/ F2X/ F2/ F3)									
Największy odpowiedni przyrząd imitujący siedzenie podwyższające (B2/B3)									

- Należy dodać informacje dla każdego miejsca siedzącego innego niż i-Size zgodnego ze wspornikiem, jak określono w niniejszym regulaminie.
- Należy dodać informacje dla każdego miejsca siedzącego wyposażonego w dolne kotwiczenia ISOFIX, ale bez górnego kotwiczenia paska mocującego, zgodnie z niniejszym regulaminem.
- Należy dodać informacje, jeżeli zamki pasów bezpieczeństwa dla dorosłych znajdują się po bokach między dwoma dolnymi kotwiczeniami ISOFIX.

*Uwaga:*

- Skierowane w normalnym kierunku jazdy; kolumny dotyczące miejsc siedzących niedostępnych w danym pojeździe można usunąć.
- Miejsca siedzące numeruje się zgodnie z następującą definicją:

Numer siedzenia	Umiejscowienie w pojeździe
1	Przednie lewe
2	Przednie środkowe
3	Przednie prawe
4	W drugim rzędzie po lewej
5	W drugim rzędzie w środku
6	W drugim rzędzie po prawej
7	W trzecim rzędzie po lewej
8	W trzecim rzędzie w środku
9	W trzecim rzędzie po prawej

Informacje o numerach miejsc siedzących można przedstawić w formie tabeli, szkiców lub piktogramów.

## DODATEK 4

**USTAWIENIE MANEKINA ODPOWIADAJĄCEGO 10-LETNIEMU DZIECKU**

- a) Ustawić siedzenie w położeniu maksymalnie do tyłu.
  - b) Ustawić wysokość siedzenia zgodnie ze specyfikacjami producenta. W przypadku braku specyfikacji ustawić siedzenie w najniższym położeniu.
  - c) Ustawić kąt oparcia siedzenia w określonej przez producenta pozycji konstrukcyjnej. W przypadku braku specyfikacji ustawić pod kątem 25° do pionu lub w najbliższym możliwym ustalonym położeniu oparcia siedzenia.
  - d) Ustawić górny punkt kotwiczenia przekątnego pasa piersiowego w najniższym położeniu.
  - e) Posadzić manekin na siedzeniu tak, aby miednica przylegała do oparcia siedzenia.
  - f) Płaszczyzna wzdłużna przechodząca przez linię środkową manekina będzie znajdować się na widocznej linii środkowej miejsca siedzącego.
-

## DODATEK 5

**Przepisy dotyczące montażu skierowanych przodem do kierunku jazdy urządzeń przytrzymujących dla dzieci typu „siedzenie podwyższające” kategorii uniwersalnej i kategorii szczególnych, montowanych na miejscach siedzących pojazdu lub na miejscach siedzących i-Size**

## 1. ZASADY OGÓLNE

- 1.1. Procedura badania oraz wymogi określone w niniejszym dodatku stosowane są w celu ustalenia adekwatności miejsc siedzących do montażu przyrządów imitujących siedzenie podwyższające ISO/B2 lub ISO/B3 bez elementów mocujących ISOFIX. Jeżeli producent pojazdu wskazał, że w danych pozycjach pojazdu możliwe jest umieszczenie danego CRF, zakłada się, że w tych samych pozycjach możliwe jest umieszczenie mniejszych CRF o tej samej orientacji przestrzennej.
- 1.2. Badania mogą być prowadzone w pojeździe lub w reprezentatywnej części pojazdu. Zgodność z niniejszym wymogiem można wykazać w badaniu fizycznym, symulacji komputerowej lub na odpowiednich rysunkach.

## 2. PROCEDURA BADANIA

Pozycje i-Size w pojeździe określone przez producenta pojazdu muszą zostać sprawdzone, aby upewnić się, że przyrząd ISO/B2, wymieniony w pkt 4 niniejszego dodatku, może zostać umieszczony w tej pozycji, przynajmniej bez połączeń ISOFIX.

- 2.1. Ustawić siedzenie w całkowicie tylnym, najniższym położeniu.
- 2.2. Ustawić kąt oparcia siedzenia w określonej przez producenta pozycji konstrukcyjnej. W razie braku specyfikacji należy ustawić oparcie siedzenia pod kątem tułowia 25 stopni od pionu lub w najbliższej stałej pozycji oparcia siedzenia.
- 2.3. Podczas badania przeprowadzanego z CRF na tylnym siedzeniu, siedzenie pojazdu znajdujące się przed takim tylnym siedzeniem może być przesunięte wzdłużnie do przodu, nie dalej jednak niż do pozycji środkowej znajdującej się między jego skrajnie tylnym i skrajnie przednim ustawieniem. Nachylenie oparcia może także zostać zmienione, przy czym kąt nachylenia nie może być mniejszy niż kąt tułowia wynoszący 15°. Jeżeli siedzenie przednie jest regulowane na wysokość, należy ją dostosować do specyfikacji producenta. W przypadku braku specyfikacji siedzenie przednie ustawia się w połowie wysokości lub w położeniu najbliższym połowie wysokości.
- 2.4. W razie potrzeby można wyregulować lub usunąć zagłówki, jeżeli jest to możliwe.
- 2.5. Ustawić górny punkt kotwiczenia przekątnego pasa piersiowego w położeniu zdefiniowanym przez producenta pojazdu.
- 2.6. W razie potrzeby umieścić na oparciu siedzenia i poduszce tkaninę bawełnianą.
- 2.7. Usunąć elementy mocujące ISOFIX z CRF lub cofnąć je do pozycji całkowicie w obrębie linii tylnego siedzenia (linia referencyjna E, rys. 2 lub 3).
- 2.8. Umieścić przyrząd (zgodny z rys. 2 lub 3 w niniejszym dodatku) na siedzeniu w pojeździe. Góra przyrządu może dotykać dachu pojazdu. Dozwolone jest naciśnięcie poduszki siedzenia, aby umieścić przyrząd w odpowiednim położeniu.
- 2.9. Przeciągnąć pas siedzenia przez CRF w przybliżonym poprawnym położeniu, a następnie zamknąć zamek. Upewnić się, że taśmy nie są w żadnym miejscu luźne. Przyrząd przymocowuje się pasem siedzenia w pojeździe.
- 2.10. Upewnić się, że oś przyrządu pokrywa się z dokładnością  $\pm 25$  mm z widoczną osią miejsca siedzącego równoległą do osi siedzenia pojazdu. Kąt wznoszenia  $\alpha$  (zob. rys. 1) musi mieścić się w przedziale  $0^\circ \pm 5^\circ$
- 2.11. Pchać w tył pośrodku czoła przyrządu z siłą wynoszącą  $100 \text{ N} \pm 10 \text{ N}$ , przykładaną równoległe do powierzchni dolnej, a następnie usunąć siłę.
- 2.12. Jeżeli jest to możliwe, pchać pionowo w dół pośrodku górnej powierzchni przyrządu z siłą wynoszącą  $100 \text{ N} \pm 10 \text{ N}$ , a następnie usunąć siłę.

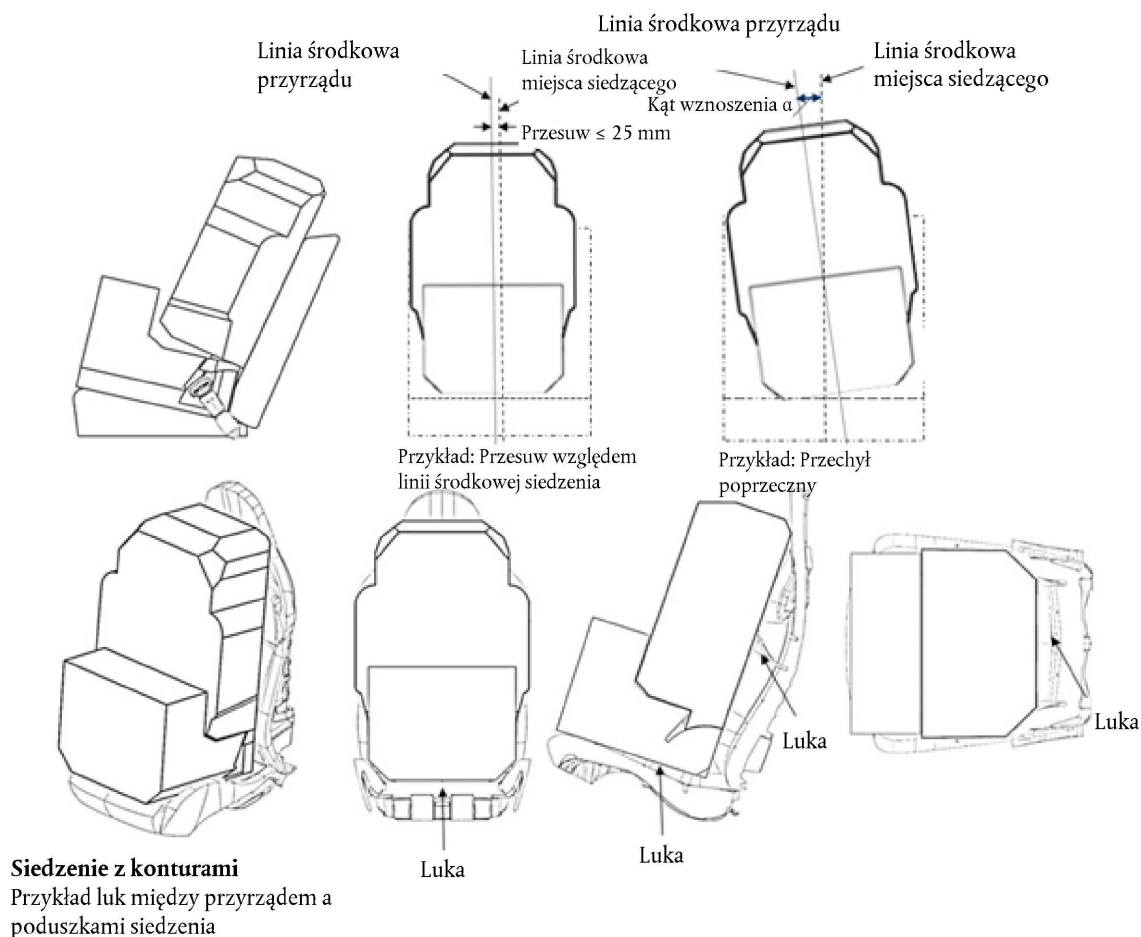
## 3. WYMOGI

- 3.1. Możliwe musi być przymocowanie przyrządu do miejsca siedzącego z użyciem pasa trzypunktowego oraz zamknięcie zamka pasa.
- 3.2. Kąt wznoszenia  $\alpha$  przedstawiony na rys. 1 musi być mniejszy lub równy  $5^\circ$ .
- 3.3. Podstawa przyrządu musi stykać się z poduszką siedzenia, a tylna powierzchnia przyrządu musi stykać się z oparciem siedzenia lub zagłówkiem. Nie jest niezbędny pełny kontakt z siedzeniem, dozwolone są „luki” wynikające z konturów siedzeń pojazdu, jak pokazano strzałkami na rys. 1. Obrys siedzenia podwyższającego jest wyposażony w regulowane oparcie. Kompatybilność z miejscem siedzącym w pojeździe musi być osiągnięta w co najmniej jednym z położen w zakresie regulacji oparcia, jak pokazano na rys. 2 lub 3.
- 3.4. Jeżeli ustawienia nie spełniają wymogów określonych w pkt 2.1–2.12 powyżej, mocowania siedzenia, oparcia siedzenia i kotwiczenia pasa bezpieczeństwa można ustawić w alternatywnej pozycji wskazanej przez producenta do użytkowania w trybie zwykłym, przy czym powtarza się powyższą procedurę montażu oraz ponownie sprawdza się, czy spełnione są wymogi. Alternatywną pozycję opisuje się zgodnie z pkt 1.1 w załączniku 17 oraz w szczegółowych informacjach technicznych określonych w dodatku 3.
4. PRZYRZĄDY IMITUJĄCE URZĄDZENIA PRZYTRZYMUJĄCE DLA DZIECI TYPU „SIEDZENIE PODWYŻSZAJĄCE”:
- a) ISO/B2: Siedzenie podwyższające, mniejsza szerokość 440 mm (rys. 2)
- b) ISO/B3: siedzenie podwyższające, pełna szerokość 520 mm (rys. 3)

Powyższe przyrządy imitujące budowane są w taki sposób, aby ich ciężar wynosił 7 kg  $\pm$  1 kg oraz aby posiadały odpowiednią wytrzymałość i sztywność, spełniającą wymogi funkcjonalne.

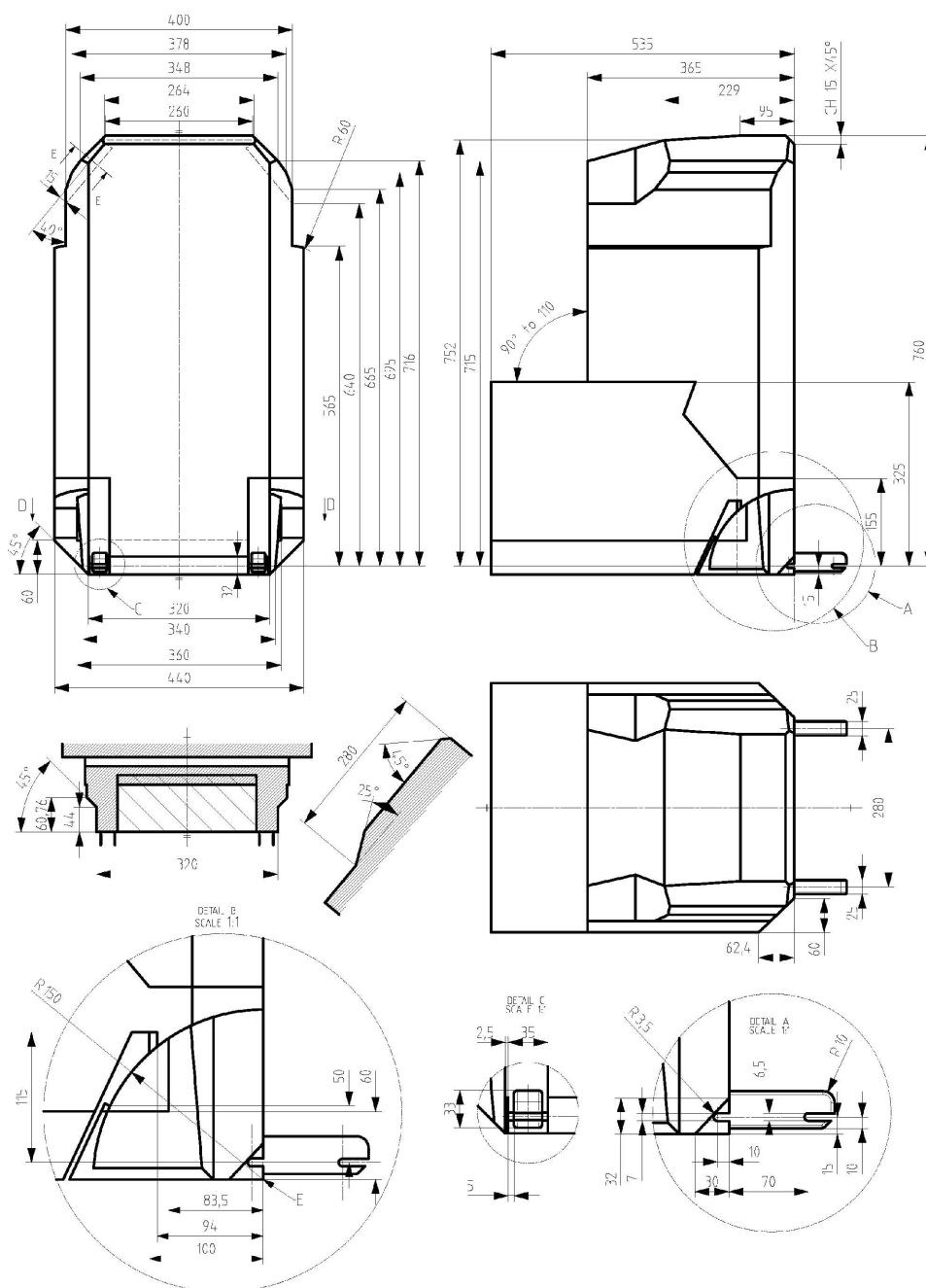
Rysunek 1

## Umieszczenie na siedzeniu



Rysunek 2

ISO/B2: Wymiary obrysu dla siedzenia podwyższającego, mniejsza szerokość 440 mm – bez ISOFIX lub po usunięciu połączeń lub ich ukryciu w korpusie przyrządu (za linią E, jak zdefiniowano w szczególe B)



wszystkie wymiary w milimetrach

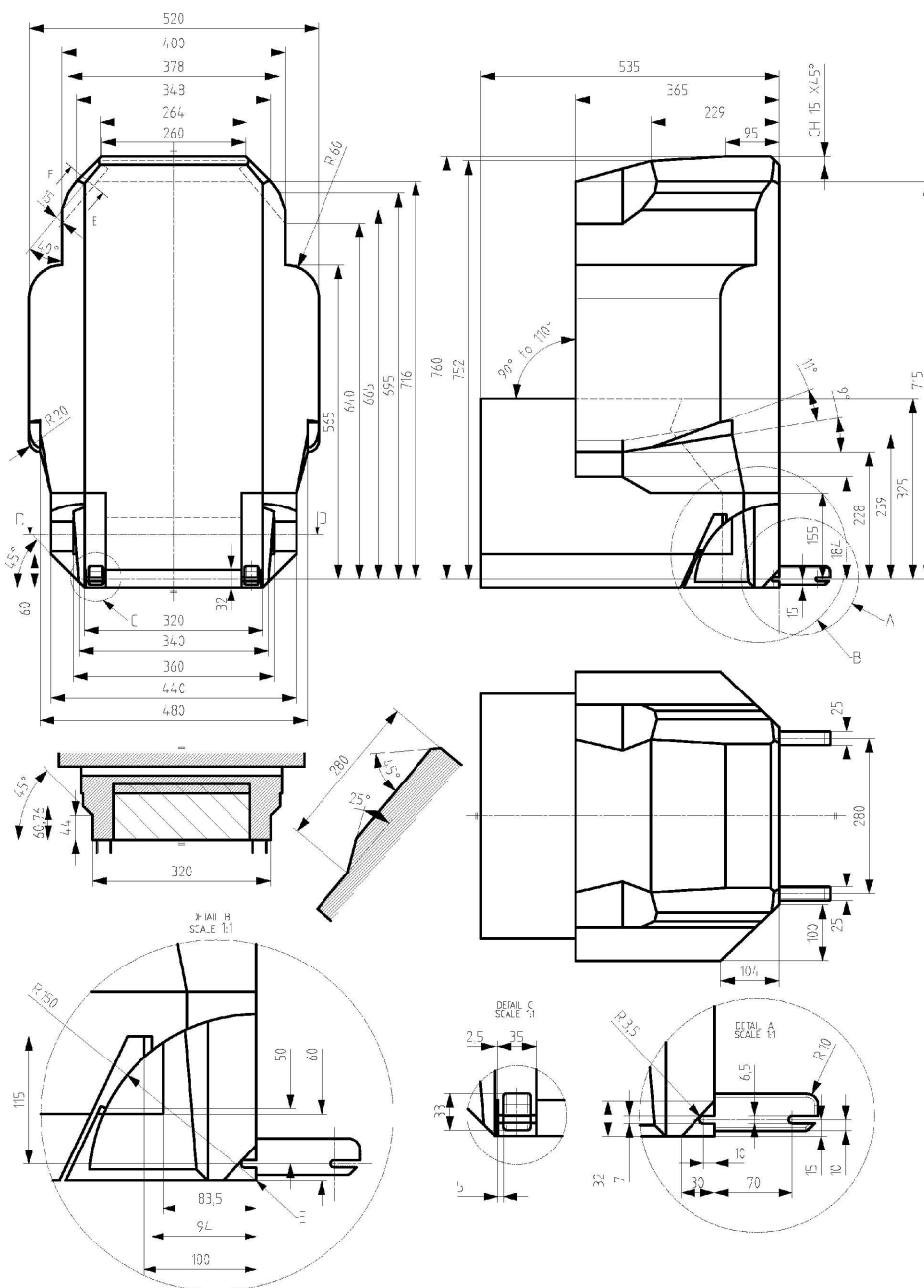
#### Legenda

E jest osią referencyjną obrotu oparcia (90° do 110°) oraz linią referencyjną na potrzeby usunięcia/ukrycia ISOFIX.



Rysunek 3

ISO/B3 – Wymiary obrysu dla siedzenie podwyższającego, pełna szerokość 520 mm – bez ISOFIX lub po usunięciu połączeń lub ich ukryciu w korpusie przyrządu (za linią E, jak zdefiniowano w szczególe B)



wszystkie wymiary w milimetrach

#### Legenda

E jest osią referencyjną obrotu oparcia (90° do 110°) oraz linią referencyjną na potrzeby usunięcia/ukrycia ISOFIX.

## ZAŁĄCZNIK 18

## BADANIA URZĄDZENIA PRZYPOMINAJĄCEGO O ZAPIĘCIU PASÓW

1. Ostrzeżenie pierwszego stopnia poddaje się badaniu w następujących warunkach:
  - a) pas bezpieczeństwa jest niezapięty;
  - b) silnik lub układ napędowy nie pracuje lub pracuje na biegu jałowym, a pojazd nie porusza się do przodu ani do tyłu;
  - c) skrzynia biegów jest na biegu jałowym;
  - d) zapłon lub główny wyłącznik pojazdu jest włączony;
  - e) na każdej poduszce siedzenia w tym samym rzędzie co siedzenie kierowcy umieszcza się obciążenie 40 kg lub status obecności pasażerów w pojeździe symuluje się z wykorzystaniem alternatywnej metody określonej przez producenta pojazdu, pod warunkiem że obciążenie przez pasażera nie przekracza 40 kg. Na wniosek producenta pojazdu możliwe jest również przeprowadzenie tego badania dla tylnych siedzeń;  
lub (według uznania producenta):  
Na każdej poduszce siedzenia w tym samym rzędzie co siedzenie kierowcy, jak określił producent, umieszcza się przedmiot lub osobę odpowiadające 5-centylowej dorosłej kobiecie <sup>(1)</sup> lub status obecności pasażerów w pojeździe symuluje się z wykorzystaniem alternatywnej metody określonej przez producenta pojazdu i uzgodnionej z placówką techniczną i organem udzielającym homologacji. Na wniosek producenta pojazdu możliwe jest również przeprowadzenie tego badania dla tylnych siedzeń.
  - f) stan urządzenia przypominającego o zapięciu pasów sprawdza się dla wszystkich odnośnych siedzeń w warunkach a)–e).
2. Ostrzeżenie drugiego stopnia poddaje się badaniu zgodnie z warunkami określonymi odpowiednio w pkt 2.1–2.3 niniejszego załącznika.
  - 2.1. Badania miejsca siedzącego kierowcy
    - 2.1.1. Badanie siedzenia kierowcy w sytuacji, gdy pas bezpieczeństwa nie jest zapięty przed podróżą
      - a) pas bezpieczeństwa na siedzeniu kierowcy jest niezapięty;
      - b) pasy bezpieczeństwa na siedzeniach innych niż siedzenie kierowcy są zapięte;
      - c) pojazd badany porusza się zgodnie z warunkiem lub kombinacją warunków z pkt 2.1.1.1–2.1.1.3 niniejszego załącznika, według uznania producenta;
      - d) stan urządzenia przypominającego o zapięciu pasów sprawdza się dla siedzenia kierowcy w warunkach a)–c).
    - 2.1.1.1. Przyspieszyć badany pojazd z zatrzymania do prędkości 25 – 0/+ 10 km/h i utrzymać zadaną prędkość.
    - 2.1.1.2. Ruszyć badanym pojazdem z miejsca i przejechać do przodu co najmniej 500 m.
    - 2.1.1.3. Pojazd poddać badaniu, kiedy znajduje się w trybie normalnej pracy pojazdu przez co najmniej 60 sekund.
    - 2.1.2. Badanie siedzenia kierowcy w sytuacji, gdy pas bezpieczeństwa zostaje rozpięty w trakcie podróży.
      - a) pasy bezpieczeństwa na siedzeniu kierowcy i siedzeniach innych niż siedzenie kierowcy są zapięte;
      - b) pojazd badany porusza się, według uznania producenta, zgodnie z warunkiem lub kombinacją warunków z pkt 2.1.1.1–2.1.1.3 niniejszego załącznika;
      - c) pas bezpieczeństwa kierowcy jest rozpięty.
  - 2.2. Badanie miejsc siedzących w tym samym rzędzie, co siedzenie kierowcy
    - 2.2.1. Badanie siedzeń w tym samym rzędzie co siedzenie kierowcy w sytuacji, gdy pas bezpieczeństwa jest niezapięty przed podróżą:
      - a) pas lub pasy bezpieczeństwa na siedzeniu lub siedzeniach w tym samym rzędzie co siedzenie kierowcy nie są zapięte;

<sup>(1)</sup> Specyfikacje techniczne i szczegółowe rysunki Hybrid III odpowiadające podstawowym wymiarom 5-centylowej kobiety w Stanach Zjednoczonych i specyfikacje dotyczące jego przystosowania do tego badania są złożone u Sekretarza Generalnego Organizacji Narodów Zjednoczonych i dostępne na żądanie w sekretariacie Europejskiej Komisji Gospodarczej w Pałacu Narodów w Genewie w Szwajcarii. Może to być kobieta o wadze między 46,7 a 51,25 kg i wzroście między 139,7 a 150 cm.

- b) pasy bezpieczeństwa na siedzeniach innych niż siedzenia w tym samym rzędzie co siedzenie kierowcy są zapięte;
- c) na każdym siedzeniu w tym samym rzędzie co siedzenie kierowcy umieszcza się obciążenie 40 kg lub status obecności pasażerów w pojeździe symuluje się z wykorzystaniem metody określonej przez producenta;

lub (według uznania producenta):

Na każdej poduszce siedzenia w tym samym rzędzie co siedzenie kierowcy, jak określił producent, umieszcza się przedmiot lub osobę odpowiadające dorosłej kobiecie w 5. percentylu lub status obecności pasażerów w pojeździe symuluje się z wykorzystaniem alternatywnej metody określonej przez producenta pojazdu i uzgodnionej z placówką techniczną i organem udzielającym homologacji. Na wniosek producenta pojazdu możliwe jest również przeprowadzenie tego badania dla tylnych siedzeń.

- d) pojazd badany porusza się, według uznania producenta, zgodnie z warunkiem lub kombinacją warunków z pkt 2.1.1.1–2.1.1.3 niniejszego załącznika;
- e) stan urządzenia przypominającego o zapięciu pasów sprawdza się dla wszystkich siedzeń w tym samym rzędzie co siedzenie kierowcy, w warunkach określonych w lit. a)–d).

2.2.2. Badanie miejsca siedzącego w tym samym rzędzie co siedzenie kierowcy w sytuacji, gdy pas bezpieczeństwa zostaje rozpięty w trakcie podróży.

- a) pasy bezpieczeństwa na siedzeniu kierowcy i siedzeniach innych niż siedzenie kierowcy są zapięte;
- b) na każdym siedzeniu w tym samym rzędzie co siedzenie kierowcy umieszcza się obciążenie 40 kg lub status obecności pasażerów w pojeździe symuluje się z wykorzystaniem metody określonej przez producenta;

lub (według uznania producenta):

Na każdej poduszce siedzenia w tym samym rzędzie co siedzenie kierowcy, jak określił producent, umieszcza się przedmiot lub osobę odpowiadające dorosłej kobiecie w 5. percentylu lub status obecności pasażerów w pojeździe symuluje się z wykorzystaniem alternatywnej metody określonej przez producenta pojazdu i uzgodnionej z placówką techniczną i organem udzielającym homologacji. Na wniosek producenta pojazdu możliwe jest również przeprowadzenie tego badania dla tylnych siedzeń.

- c) pojazd badany porusza się, według uznania producenta, zgodnie z warunkiem lub kombinacją warunków z pkt 2.1.1.1–2.1.1.3 niniejszego załącznika;
- d) pas lub pasy bezpieczeństwa na siedzeniach w tym samym rzędzie co siedzenie kierowcy zostają rozpięte;
- e) stan urządzenia przypominającego o zapięciu pasów sprawdza się dla wszystkich siedzeń w tym samym rzędzie co siedzenie kierowcy, dla każdego warunku w lit. a)–d).

2.3. Badanie siedzeń tylnych

- a) w nieruchomym pojeździe badanym pasy bezpieczeństwa na wszystkich siedzeniach są zapięte;
- b) pojazd badany przechodzi w tryb normalnej pracy i porusza się do przodu;
- c) pas bezpieczeństwa na jednym z tylnych siedzeń jest niezapięty;
- d) działanie urządzenia przypominającego o zapięciu pasów sprawdza się dla wszystkich miejsc siedzących we wszystkich rzędach;
- e) na wniosek producenta pojazdu możliwe jest ewentualnie zastosowanie dla dowolnego tylnego miejsca siedzącego procedur badania określonych w pkt 2.2–2.2.2 dla miejsc siedzących w tym samym rzędzie co siedzenie kierowcy.

3. Ostrzeżenie pierwszego stopnia musi trwać co najmniej przez minimalny czas określony w pkt 8.4.2.3 niniejszego regulaminu dla ostrzeżenia pierwszego stopnia. Badanie ostrzeżenia drugiego stopnia badanie można rozpocząć po zakończeniu badania ostrzeżenia pierwszego stopnia. Należy jednak również upewnić się, że ostrzeżenie drugiego stopnia zastępuje ostrzeżenie pierwszego stopnia, jeżeli ostrzeżenie pierwszego stopnia jest nadal aktywne.