

Jedynie oryginalne teksty EKG ONZ mają skutek prawne w międzynarodowym prawie publicznym. Status i datę wejścia w życie niniejszego regulaminu należy sprawdzać w najnowszej wersji dokumentu EKG ONZ dotyczącego statusu TRANS/WP.29/343, dostępnego pod adresem:

<http://www.unece.org/trans/main/wp29/wp29wgs/wp29gen/wp29fdocsts.html>.

**Regulamin nr 44 Europejskiej Komisji Gospodarczej Organizacji Narodów Zjednoczonych (EKG/ONZ) – Jednolite przepisy dotyczące homologacji urządzeń przytrzymujących dla dzieci przebywających w pojazdach o napędzie silnikowym („urządzenia przytrzymujące dla dzieci”)**

Obejmujący wszystkie obowiązujące teksty, w tym:

Sprostowanie 4 do serii poprawek 02 do regulaminu – data wejścia w życie: 10 listopada 2010 r.

SPIS TREŚCI

REGULAMIN

1. Zakres
2. Definicje
3. Wniosek o homologację
4. Oznaczenia
5. Homologacja
6. Specyfikacja ogólna
7. Specyfikacja szczegółowa
8. Opis badań
9. Sprawozdanie z badania dla celów homologacji typu i kwalifikacji produkcji
10. Zmiana i rozszerzenie homologacji typu urządzenia przytrzymującego dla dzieci
11. Kwalifikacja produkcji
12. Zgodność produkcji i badania rutynowe
13. Sankcje za niezgodność produkcji
14. Ostateczne zaniechanie produkcji
15. Instrukcje
16. Nazwy i adresy upoważnionych placówek technicznych odpowiedzialnych za prowadzenie badań homologacyjnych oraz organów administracyjnych
17. Przepisy przejściowe

ZAAŁĄCZNIKI

- Załącznik 1 — Komunikat dotyczący udzielenia homologacji/rozszerzenia homologacji/odmowy udzielenia homologacji/cofnięcia homologacji/ostatecznego zaniechania produkcji urządzeń przytrzymujących dla dzieci przebywających w pojazdach z napędem silnikowym, zgodnie z regulaminem nr 44
- Załącznik 2 — Układ znaków homologacji
- Załącznik 3 — Układ aparatu do badania odporności na pył
- Załącznik 4 — Badanie korozyjne
- Załącznik 5 — Badanie ścierania i mikroprzesuwu

- Załącznik 6 — Opis wózka
- Załącznik 7 — Opis krzywej opóźnienia wózka w czasie
- Dodatek 1 — Opis krzywych opóźnienia lub przyspieszenia wózka w czasie.  
Zderzenie czołowe
- Dodatek 2 — Opis krzywych opóźnienia lub przyspieszenia wózka w czasie.  
Zderzenie tylne
- Załącznik 8 — Opis manekinów
- Dodatek 1 — Opis manekinów dzieci 9-miesięcznych oraz 3-, 6- i 10-letnich
- Dodatek 2 — Opis manekina noworodka
- Dodatek 3 — Opis manekina 18-miesięcznego dziecka
- Załącznik 9 — Badanie zderzenia czołowego z przeszkodą
- Załącznik 10 — Procedura badania zderzenia tylnego
- Załącznik 11 — Dodatkowe mocowania wymagane do instalacji w pojazdach urządzeń przytrzymujących dla dzieci kategorii póluniwersalne
- Załącznik 12 — Fotelik
- Załącznik 13 — Standardowy pas bezpieczeństwa
- Załącznik 14 — Schemat homologacji typu (schemat ISO 9001:2000)
- Załącznik 15 — Objaśnienia
- Załącznik 16 — Kontrola zgodności produkcji
- Załącznik 17 — Badanie materiałów pochłaniających energię
- Załącznik 18 — Metoda określania obszaru uderzenia głową w urządzeniach posiadających oparcia oraz określenie minimalnych rozmiarów płatów bocznych w urządzeniach zwróconych tyłem do kierunku jazdy
- Załącznik 19 — Opis sposobu kondycjonowania regulatorów mocowanych bezpośrednio na urządzeniach przytrzymujących dla dzieci
- Załącznik 20 — Typowe urządzenie do badania wytrzymałości blokady
- Załącznik 21 — Stanowisko badawcze do dynamicznych testów zderzeniowych
- Załącznik 22 — Badanie bloku dolnej części tułowia

1. ZAKRES
- 1.1. Niniejszy regulamin stosuje się do urządzeń przytrzymujących dla dzieci, które nadają się do instalacji w pojazdach o napędzie silnikowym, posiadających trzy lub więcej kół, oraz które nie są przeznaczone do eksploatacji ze składanymi lub bocznymi siedzeniami.
2. DEFINICJE  
Dla celów niniejszego regulaminu:
- 2.1. Urządzenie przytrzymujące dla dzieci („urządzenie przytrzymujące”) oznacza układ części, który może obejmować zespół taśm lub części elastycznych z klamrą zabezpieczającą, elementami regulującymi, elementami mocującymi, a w niektórych przypadkach dodatkowe urządzenie, takie jak przenośne łóżeczko, nosidełko dla niemowląt, dodatkowy fotel i/lub osłonę przed uderzeniem, które mogą być umieszczone w pojeździe o napędzie silnikowym. Urządzenie jest tak zaprojektowane, aby zmniejszyć ryzyko zranienia użytkownika w przypadku zderzenia lub nagłego spowolnienia pojazdu poprzez ograniczenie ruchów jego ciała.  
  
„ISOFIX” to system mocowania urządzeń przytrzymujących dla dzieci, który obejmuje dwa sztywne uchwyty w pojeździe i odpowiadające im dwa sztywne zaczepy na urządzeniu przytrzymującym dla dzieci, i ma na celu ograniczenie rotacji wzdłużnej urządzenia przytrzymującego dla dzieci.
- 2.1.1. Urządzenia przytrzymujące dla dzieci klasyfikuje się według pięciu „grup wagowych”:
  - 2.1.1.1. grupa 0 dla dzieci o wadze mniejszej niż 10 kg;
  - 2.1.1.2. grupa 0+ dla dzieci o wadze mniejszej niż 13 kg;
  - 2.1.1.3. grupa I dla dzieci o wadze od 9 do 18 kg;
  - 2.1.1.4. grupa II dla dzieci o wadze od 15 do 25 kg;
  - 2.1.1.5. grupa III dla dzieci o wadze od 22 do 36 kg.
  - 2.1.1.6. System mocowania urządzeń przytrzymujących dla dzieci ISOFIX dzieli się na siedem klas wielkości ISOFIX opisanych w regulaminie nr 16, załącznik 17, dodatek 2:
    - A — ISO/F3: Fotelik dla dzieci z wysokim oparciem zwrócony przodem do kierunku jazdy CRS
    - B — ISO/F2: Fotelik dla dzieci obniżony zwrócony przodem do kierunku jazdy CRS
    - B1 — ISO/F2X: Fotelik dla dzieci obniżony zwrócony przodem do kierunku jazdy CRS
    - C — ISO/R3: Duży fotelik dla dzieci zwrócony tyłem do kierunku jazdy CRS
    - D — ISO/R2: Mały fotelik dla dzieci zwrócony tyłem do kierunku jazdy CRS
    - E — ISO/R1: Fotelik dla niemowląt zwrócony tyłem do kierunku jazdy CRS
    - F — ISO/L1: Lewy fotelik boczny CRS (przenośne łóżeczko)
    - G — ISO/L2: Prawy fotelik boczny CRS (przenośne łóżeczko)

Grupa wagowa		Klasa wielkości ISOFIX
0 — do 10 kg	F	ISO/L1
	G	ISO/L2
	E	ISO/R1

Grupa wagowa		Klasa wielkości ISOFIX
0+ — do 13 kg	C	ISO/R3
	D	ISO/R2
	E	ISO/R1
I — 9 do 18 kg	A	ISO/F3
	B	ISO/F2
	B1	ISO/F2X
	C	ISO/R3
	D	ISO/R2

- 2.1.2. Urządzenia przytrzymujące dla dzieci dzieli się na cztery „kategorie”:
- 2.1.2.1. „uniwersalne” do zastosowań określonych w pkt 6.1.1 i 6.1.3.1 na większości miejsc siedzących w pojeździe, a w szczególności na miejscach, które oceniono zgodnie z regulaminem nr 16 jako zgodne z taką kategorią urządzeń przytrzymujących dla dzieci;
- 2.1.2.2. „zastrzeżone” do zastosowań określonych w pkt 6.1.1 i 6.1.3.1 na wyznaczonych miejscach siedzących dla określonych typów pojazdów zgodnie ze wskazaniem producenta urządzenia przytrzymującego dla dzieci lub producenta pojazdu;
- 2.1.2.3. „półuniwersalne” do zastosowań określonych w pkt 6.1.1 i 6.1.3.2;
- 2.1.2.4. „tylko dla niektórych pojazdów” do zastosowania
- 2.1.2.4.1. w konkretnych typach pojazdów, zgodnie z pkt 6.1.2 i 6.1.3.3 lub
- 2.1.2.4.2. jako „wbudowane” urządzenie przytrzymujące dla dzieci.
- 2.1.3. Urządzenia przytrzymujące dla dzieci można podzielić na dwie klasy:
- klasa integralna, jeśli mocowanie dziecka w urządzeniu przytrzymującym dla dzieci jest niezależne od wszelkich elementów bezpośrednio zamocowanych do pojazdu;
- klasa nieintegralna, jeśli mocowanie dziecka w urządzeniu przytrzymującym dla dzieci jest zależne od elementów bezpośrednio zamocowanych do pojazdu;
- 2.1.3.1. „częściowe urządzenie mocujące” oznacza na przykład takie urządzenie jak poduszka podwyższająca, które w połączeniu z pasem dla dorosłych otaczającym ciało dziecka lub przytrzymującym urządzenie, w którym umieszczone jest dziecko, tworzy kompletne urządzenie przytrzymujące dla dzieci;
- 2.1.3.2. „poduszka podwyższająca” oznacza twardą poduszkę, której można używać wraz z pasem bezpieczeństwa dla dorosłych.
- 2.2. „Fotelik bezpieczeństwa dla dziecka” oznacza urządzenie przytrzymujące dla dziecka obejmujące fotelik, w którym umieszczone jest dziecko.
- 2.3. „Pas” oznacza urządzenie przytrzymujące dla dziecka obejmujące zespół taśm z klamrą bezpieczeństwa, elementami regulującymi i mocującymi;
- 2.4. „Fotelik” oznacza konstrukcję będącą częścią składową urządzenia przytrzymującego dla dziecka, przeznaczoną do umieszczania dziecka w pozycji siedzącej;

- 2.4.1. „przenośne łóżeczko” oznacza urządzenie do przytrzymywania przeznaczone do umieszczenia i przytrzymywania dziecka w pozycji leżącej na wznak lub na brzuchu, przy czym kręgosłup dziecka jest w pozycji prostopadłej do środkowej płaszczyzny wzdłużnej pojazdu. Urządzenie jest tak zaprojektowane, aby w przypadku zderzenia rozłożyć siły dośrodkowe na głowę i ciało dziecka z wyjątkiem jego kończyn;
- 2.4.2. „urządzenie przytrzymujące przenośne łóżeczko” oznacza urządzenie służące do przytwierdzenia łóżeczka do struktury pojazdu;
- 2.4.3. „nosidełko dla niemowląt” oznacza urządzenie przytrzymujące przeznaczone do umieszczenia dziecka w pozycji półleżącej, tyłem do kierunku jazdy. Urządzenie jest tak zaprojektowane, aby w przypadku zderzenia czołowego rozłożyć siły dośrodkowe na głowę i ciało dziecka z wyjątkiem jego kończyn.
- 2.5. „Podpórka fotelika” oznacza tę część urządzenia przytrzymującego dla dziecka, za pomocą której można podnieść fotel.
- 2.6. „Podparcie dla dziecka” oznacza tę część urządzenia przytrzymującego dla dziecka, za pomocą której można podnieść dziecko w urządzeniu przytrzymującym.
- 2.7. „Osłona przed uderzeniem” oznacza urządzenie zamocowane przed dzieckiem i zaprojektowane w celu rozkładania sił dośrodkowych na większą część wysokości ciała dziecka w przypadku zderzenia czołowego.
- 2.8. „Taśma” oznacza część elastyczną przeznaczoną do przenoszenia sił;
- 2.8.1. „taśma biodrowa” oznacza taśmę, która w postaci całego pasa lub jako jego element przechodzi przez obszar miednicy dziecka i przytrzymuje go;
- 2.8.2. „pas barkowy” oznacza tę część pasa, która przytrzymuje górną część tułowia dziecka;
- 2.8.3. „taśma krokowa” oznacza taśmę (lub rozdzielające się taśmy, w przypadku gdy tworzą ją dwie lub więcej taśm) zamocowaną do urządzenia przytrzymującego dla dzieci oraz taśmę biodrowej, umieszczoną w taki sposób, że przechodzi między udami dziecka; taśma ta jest zaprojektowana tak, aby zapobiec wysunięciu się dziecka z taśmy biodrowej w normalnych warunkach użytkowania oraz przesunięciu się taśmy biodrowej w górę względem miednicy w trakcie zderzenia.
- 2.8.4. „taśma przytrzymująca dla dziecka” oznacza taśmę stanowiącą element składowy pasa i przytrzymującą jedynie ciało dziecka;
- 2.8.5. „taśma mocująca urządzenia przytrzymującego dla dzieci” oznacza taśmę, która mocuje urządzenie przytrzymujące dla dzieci do konstrukcji pojazdu i może stanowić część urządzenia zabezpieczającego siedzenia pojazdu;
- 2.8.6. „szelki bezpieczeństwa” oznaczają zespół pasów obejmujący pas biodrowy, pasy barkowe oraz, o ile została zamontowana, taśmę krokową;
- 2.8.7. „pas w kształcie litery Y” oznacza pas, w przypadku którego taśma przeprowadzona między nogami dziecka oraz dwie taśmy barkowe tworzą zespół taśm.
- 2.8.8. „prowadnica taśmy” oznacza taśmę, która mocuje taśmę barkową pasa bezpieczeństwa dla dorosłych w pozycji odpowiedniej dla dzieci, oraz gdy skuteczna pozycja, w której taśma barkowa zmienia kierunek, może być regulowana za pomocą elementu, który da się przesunąć w górę i w dół taśmy w celu zlokalizowania barku użytkownika, a następnie zablokowania w tej pozycji. Prowadnica taśmy nie służy do przenoszenia znaczącej części obciążenia dynamicznego.
- 2.9. „Klamra” oznacza mechanizm szybkiego zwolnienia, który umożliwi trzymanie dziecka za pomocą urządzenia przytrzymującego lub zamocowanie urządzenia przytrzymującego do struktury samochodu, oraz które można szybko otworzyć. Klamra może obejmować element regulujący;
- 2.9.1. „przycisk odblokowujący klamrę z obudową”, klamry nie można zwolnić przy użyciu kuli o średnicy 40 mm;

- 2.9.2. „przycisk odblokowujący klamrę bez obudowy”; zwolnienie klamry musi być możliwe przy użyciu kuli o średnicy 40 mm;
- 2.10. „Element regulujący” oznacza element umożliwiający dostosowanie urządzenia przytrzymującego lub jego mocowań do budowy ciała użytkownika i/lub konfiguracji pojazdu. Element regulujący może być częścią klamry lub zwijaczem, bądź każdą inną częścią pasa bezpieczeństwa;
- 2.10.1. „szybki regulator” oznacza element regulujący, który można uruchomić płynnym ruchem jednej ręki.
- 2.10.2. „regulator zamontowany bezpośrednio w urządzeniu przytrzymującym dla dzieci” oznacza regulator zintegrowanych szelek bezpieczeństwa, który zamontowany jest bezpośrednio w urządzeniu przytrzymującym dla dzieci, nie jest natomiast bezpośrednio osadzony na taśmach, do których regulacji został zaprojektowany.
- 2.11. „Mocowania” oznaczają elementy urządzenia przytrzymującego dla dzieci, obejmujące elementy mocujące, które umożliwiają zamocowanie urządzenia przytrzymującego dla dzieci do konstrukcji pojazdu bezpośrednio lub przez siedzenie pojazdu.
- 2.11.1. „Podpórka” oznacza element trwale zamocowany do urządzenia przytrzymującego dla dzieci, zapewniający pełne przeniesienie obciążenia z urządzenia przytrzymującego dla dzieci na konstrukcję pojazdu, aby wyeliminować działanie amortyzujące siedzenia w czasie hamowania; podpórka może być regulowana.
- 2.12. „Pochłaniacz energii” oznacza urządzenie zaprojektowane do rozpraszania energii niezależnie od taśmy lub w połączeniu z nią oraz stanowiące część urządzenia przytrzymującego dla dzieci.
- 2.13. „Zwijacz” oznacza urządzenie zaprojektowane do przechowywania części lub całości taśmy urządzenia przytrzymującego dla dzieci. Określenie to obejmuje następujące urządzenia:
- 2.13.1. „zwijacz samoblokujący” to zwijacz umożliwiający rozwinięcie żądanej długości taśmy, zaś po zapięciu klamry automatycznie dostosowujący taśmę do budowy ciała użytkownika, przy czym nie jest możliwe dalsze wysunięcie taśmy bez świadomego działania użytkownika;
- 2.13.2. „zwijacz blokowany awaryjnie” to zwijacz, który nie ogranicza swobody ruchów użytkownika pasa w normalnych warunkach jazdy. Takie urządzenie wyposażone jest w elementy regulujące długość, które automatycznie dostosowują taśmę do budowy ciała użytkownika, oraz mechanizm blokujący uruchamiany awaryjnie przez:
- 2.13.2.1. spowolnienie pojazdu, wyciągnięcie taśmy ze zwijacza lub dowolny inny automatyczny środek (reakcja jednoczynnikowa); lub
- 2.13.2.2. połączenie jakichkolwiek z wymienionych środków (reakcja wieloczynnikowa).
- 2.14. „Mocowanie urządzenia przytrzymującego” oznacza części konstrukcji pojazdu lub siedzenia, do których przytwierdzone są mocowania urządzenia przytrzymującego dla dzieci;
- 2.14.1. „dodatkowe mocowanie” oznacza część konstrukcji pojazdu lub siedzenia, bądź dowolnej innej części pojazdu, do której zamierza się przymocować urządzenie przytrzymujące dla dzieci, oraz która występuje oprócz mocowań homologowanych zgodnie z regulaminem nr 14. Obejmuje ona podstawę wózka opisaną w załączniku 6 lub inne elementy konstrukcyjne danego pojazdu obciążone podpórką.
- 2.14.2. „dolne mocowanie ISOFIX” oznacza jeden sztywny pręt poziomy o przekroju kołowym i średnicy 6 mm, wystający z konstrukcji pojazdu lub siedzenia, dla celów przyłączenia i zamocowania urządzenia przytrzymującego dla dzieci ISOFIX z zaczepami ISOFIX.
- 2.14.3. „system mocowania ISOFIX” oznacza system złożony z dwóch mocowań dolnych ISOFIX spełniających wymagania regulaminu nr 14, przeznaczony do zamocowania urządzenia przytrzymującego dla dzieci w połączeniu z urządzeniem przeciwdziałającym rotacji.

- 2.14.4. „Urządzenie przeciwdziałające rotacji”
- a) Urządzenie przeciwdziałające rotacji dla urządzenia przytrzymującego dla dzieci ISOFIX obejmuje górny pasek mocujący ISOFIX (*ISOFIX top-tether*).
  - b) Urządzenie przeciwdziałające rotacji dla półuniwersalnego urządzenia przytrzymującego dla dzieci obejmuje górny pasek mocujący, deskę rozdzielczą pojazdu lub podpórkę, która ma ograniczyć rotację urządzenia w przypadku zderzenia czołowego.
  - c) W przypadku uniwersalnych i półuniwersalnych urządzeń przytrzymujących dla dzieci ISOFIX, samo siedzenie pojazdu nie stanowi urządzenia przeciwdziałającego rotacji.
- 2.14.5. „Mocowanie górnego paska mocującego ISOFIX” oznacza element spełniający wymagania regulaminu nr 14, taki jak pręt, umieszczony w określonej strefie, który ma umożliwić przyłączenie końcówki mocującej górnego paska mocującego i przenieść jego siłę przytrzymującą na konstrukcję pojazdu.
- 2.15. „Zwrócone przodem do kierunku jazdy” oznacza zwrócone przodem do normalnego kierunku jazdy pojazdu.
- 2.16. „Zwrócone tyłem do kierunku jazdy” oznacza zwrócone tyłem do normalnego kierunku jazdy pojazdu;
- 2.17. „Pozycja odchylona” oznacza specjalną pozycję fotela, która umożliwia dziecku przyjęcie pozycji półleżącej.
- 2.18. „Pozycja leżąca/na wznak/na brzuchu” oznacza pozycję, w której przynajmniej głowa i ciało dziecka, z wyjątkiem jego kończyn, spoczywają na poziomej powierzchni w urządzeniu przytrzymującym.
- 2.19. „Typ urządzeń przytrzymujących dla dzieci” oznacza urządzenia przytrzymujące dla dzieci, które nie różnią się pod następującymi istotnymi względami:
- 2.19.1. kategoria oraz grupa wagowa (grupy wagowe), a także pozycja i kierunek (określone w pkt 2.15 i 2.16), przy których zamierza się używać urządzenia przytrzymujące;
  - 2.19.2. geometria urządzenia przytrzymującego dla dzieci;
  - 2.19.3. wymiary, masa, materiał i kolor:
    - siedzenia;
    - wypełniacza;
    - oraz osłony przed uderzeniem;
  - 2.19.4. materiał, splot, wymiary i kolor taśm;
  - 2.19.5. elementy twarde (klamra, mocowania itp.).
- 2.20. „Siedzenie pojazdu” oznacza strukturę, która może, lecz nie musi stanowić integralnej części konstrukcji pojazdu, z wykończeniem, przeznaczoną do użytkowania przez jedną dorosłą osobę. W tym kontekście:
- 2.20.1. „zestaw siedzeń pojazdu” oznacza kanapę lub kilka osobnych siedzeń przylegających do siebie (tzn. zamocowanych w ten sposób, że przednie mocowania jednego z tych siedzeń leżą na jednej linii z przednimi lub tylnymi mocowaniami innego siedzenia, lub pomiędzy tymi mocowaniami), przy czym każde siedzenie mieści jedną lub więcej osób dorosłych;
  - 2.20.2. „kanapa pojazdu” oznacza strukturę z wykończeniem przeznaczoną do użytkowania przez więcej niż jedną osobę dorosłą;



- 2.20.3. „przednie siedzenia pojazdu” oznacza zestaw siedzeń najbardziej wysuniętych do przodu w kabinie pasażerskiej, tj. przed którymi nie znajduje się bezpośrednio żadne inne siedzenie;
- 2.20.4. „tylne siedzenia pojazdu” to zamocowane, zwrócone przodem do kierunku jazdy siedzenia umieszczone za innym zestawem siedzeń pojazdu.
- 2.20.5. „Pozycja ISOFIX” oznacza system, który umożliwia instalację:
- uniwersalnego urządzenia przytrzymującego dla dzieci ISOFIX mocowanego przodem do kierunku jazdy zgodnie z definicją zawartą w niniejszym regulaminie, lub
  - półuniwersalnego urządzenia przytrzymującego dla dzieci ISOFIX mocowanego przodem do kierunku jazdy zgodnie z definicją zawartą w niniejszym regulaminie, lub
  - półuniwersalnego urządzenia przytrzymującego dla dzieci ISOFIX mocowanego tyłem do kierunku jazdy zgodnie z definicją zawartą w niniejszym regulaminie, lub
  - półuniwersalnego bocznego urządzenia przytrzymującego dla dzieci ISOFIX zgodnie z definicją zawartą w niniejszym regulaminie, lub
  - urządzenia przytrzymującego dla dzieci ISOFIX przeznaczonego tylko dla niektórych pojazdów zgodnie z definicją zawartą w niniejszym regulaminie.
- 2.21. „System regulacji” oznacza kompletne urządzenie, za pomocą którego można regulować siedzenie pojazdu lub jego części, tak aby dopasować je do budowy ciała dorosłego użytkownika; w szczególności urządzenie to pozwala na:
- przemieszczanie wzdłużne, oraz/lub
  - przemieszczanie pionowe, oraz/lub
  - przemieszczanie kątowe.
- 2.22. „Mocowanie siedzenia” oznacza system, dzięki któremu siedzenie dla dorosłego przymocowane jest do konstrukcji pojazdu, wraz z przynależnymi częściami konstrukcji pojazdu.
- 2.23. „Typ siedzenia” oznacza kategorię siedzeń dla dorosłych, które nie różnią się pod następującymi istotnymi względami:
- kształt, wymiary oraz materiał użyty do ich wykonania,
  - typy i wymiary systemu regulacji blokady siedzenia oraz systemu blokady, a także
  - typ i wymiary mocowania pasa bezpieczeństwa dla dorosłych do siedzenia, mocowania siedzenia oraz przynależnych fragmentów konstrukcji pojazdu.
- 2.24. „System przemieszczania” oznacza urządzenie pozwalające na kątowe lub wzdłużne przemieszczenie siedzenia dla dorosłego użytkownika lub pewnej jego części (bez ustalonego położenia pośredniego) w celu ułatwienia pasażerom zajęcia miejsca w pojeździe oraz włożenia lub wyjęcia przedmiotów.
- 2.25. „System blokady” oznacza urządzenie służące do unieruchamiania i utrzymywania siedzenia i jego części składowych w pozycji, w której jest używane.
- 2.26. „Mechanizm blokujący” jest mechanizmem blokującym i zapobiegającym przemieszczaniu się jednego odcinka taśmy tapicerskiej pasa bezpieczeństwa dla dorosłych względem innego odcinka taśmy tego samego pasa. Taki mechanizm może działać w części pasa biodrowego lub diagonalnego pasa bezpieczeństwa dla dorosłych. Określenie to obejmuje następujące klasy:
- „Mechanizm klasy A” to mechanizm zapobiegający wyciągnięciu przez dziecko taśmy tapicerskiej ze zwiacza do części biodrowej pasa, gdy stosowany jest pas dla dorosłych do bezpośredniego przytrzymywania dziecka.



- 2.26.2. „Mechanizm klasy B” to mechanizm umożliwiający zachowanie zastosowanego naciągu w części biodrowej pasa bezpieczeństwa dla dorosłych, gdy pas ten stosowany jest do mocowania urządzenia przytrzymującego dla dzieci. Mechanizm ten ma na celu zapobieżenie wysunięciu się taśmy tapicerskiej ze związka, co spowodowałoby zwolnienie naciągu, a urządzenie przytrzymujące znalazłoby się w pozycji nieoptymalnej.
- 2.27. „Urządzenie przytrzymujące dla osób specjalnej troski” jest urządzeniem przytrzymującym przeznaczonym dla dzieci specjalnej troski, które wynikają z upośledzenia fizycznego bądź umysłowego; urządzenie to może w szczególności umożliwić użycie dodatkowych urządzeń przytrzymujących dla dowolnej części ciała dziecka, jednak musi zawierać jako minimum podstawowe środki przytrzymywania, które zgodne są z wymogami niniejszego regulaminu.
- 2.28. „Zaczep ISOFIX” oznacza jeden z dwóch zaczepów spełniających wymagania pkt 6.3.2 niniejszego regulaminu, wystający z konstrukcji urządzenia przytrzymującego dla dzieci ISOFIX, dostosowany do mocowania dolnego ISOFIX.
- 2.29. „Urządzenie przytrzymujące dla dzieci ISOFIX” oznacza urządzenie przytrzymujące dla dzieci, skóre musi być przymocowane do systemu mocowania ISOFIX spełniającego wymagania regulaminu nr 14.
- 2.30. „Zatoka siedzenia” oznacza obszar w pobliżu przecięcia się powierzchni poduszki siedzenia pojazdu i oparcia siedzenia.
- 2.31. „Mocowanie siedzenia pojazdu (VSF)” oznacza mocowanie dopasowane do klas wielkości ISOFIX określonych w ust. 2.1.1.7, których wymiary podano na rysunkach 1–6 w załączniku 17, dodatek 2 regulaminu nr 16, wykorzystane przez producenta urządzenia przytrzymującego dla dzieci do określenia odpowiednich rozmiarów urządzenia przytrzymującego dla dzieci ISOFIX i lokalizacji zaczepów ISOFIX.
- 2.32. „Podłączenie górnego paska mocującego ISOFIX” oznacza mechanizm, który ma być przyłączony do mocowania górnego paska mocującego ISOFIX.
- 2.33. „Hak górnego paska mocującego ISOFIX” oznacza podłączenie górnego paska mocującego ISOFIX stosowane standardowo dla celów przyłączenia górnego paska mocującego ISOFIX do mocowania górnego paska mocującego ISOFIX zgodnie z rysunkiem 3 regulaminu nr 14.
- 2.34. „Górny pasek mocujący ISOFIX” oznacza taśmę tapicerską (lub podobną) sięgającą od góry urządzenia przytrzymującego dla dzieci ISOFIX do mocowania górnego paska mocującego ISOFIX, wyposażoną w regulację, urządzenie luzujące i podłączenie górnego paska mocującego ISOFIX.
- 2.35. „Zaczep górnego paska mocującego ISOFIX” oznacza urządzenie łączące górny pasek mocujący ISOFIX z urządzeniem przytrzymującym dla dzieci ISOFIX.
- 2.36. „Urządzenie luzujące” oznacza system umożliwiający zwolnienie urządzenia, które reguluje i utrzymuje napięcie górnego paska mocującego ISOFIX.
- 2.37. „Prowadnica taśmy tapicerskiej pasa bezpieczeństwa dla dorosłych” oznacza urządzenie, przez które przechodzi pas bezpieczeństwa dla dorosłych, zapewniające jego prawidłowe położenie, umożliwiające swobodne przemieszczanie się taśmy tapicerskiej.
- 2.38. „badanie homologacji typu” oznacza badanie mające na celu określenie, w jakim zakresie typ urządzenia przytrzymującego dla dzieci przedstawiony do homologacji spełnia wymagania.
- 2.39. „badanie kwalifikacyjne produkcji” oznacza badanie mające na celu określenie, czy producent jest w stanie produkować urządzenia przytrzymujące dla dzieci zgodne z urządzeniami przytrzymującymi dla dzieci przedstawionymi do homologacji typu.
- 2.40. „Badanie rutynowe” oznacza badanie różnych urządzeń przytrzymujących wybranych z jednej partii w celu sprawdzenia zakresu, w jakim spełniają one wymagania.

3. WNIOSEK O HOMOLOGACJĘ
- 3.1. Wniosek o homologację typu urządzenia przytrzymującego dla dzieci składa posiadacz znaku towarowego lub jego należycie upoważniony przedstawiciel, z zastosowaniem systemu badań homologacyjnych opisanych w załączniku 14.
- 3.2. Do wniosku o homologację dotyczącego każdego typu urządzenia przytrzymującego dla dzieci należy dołączyć:
  - 3.2.1. opis techniczny urządzenia przytrzymującego dla dzieci, określający taśmy i inne użyte materiały, wraz z dołączonymi rysunkami części tworzących urządzenie przytrzymujące dla dzieci, zaś w przypadku zwijaczy instrukcje montażu zwijaczy oraz ich czujników, deklarację poziomu toksyczności (pkt 6.1.5) i łatwopalności (pkt 6.1.6). Rysunki muszą przedstawiać pozycję przewidzianą dla numeru homologacji oraz dodatkowy symbol (symbole) w odniesieniu do okręgu znaku homologacji. Opis musi określać kolor modelu zgłoszonego do procedury homologacji;
  - 3.2.2. cztery próbki urządzenia przytrzymującego dla dzieci;
  - 3.2.3. 10-metrowy odcinek każdej kategorii taśm użytych w urządzeniu przytrzymującym dla dzieci; oraz
  - 3.2.4. dodatkowe próbki zostaną dostarczone na żądanie upoważnionej placówki technicznej odpowiedzialnej za prowadzenie badania;
  - 3.2.5. instrukcje i szczegóły opakowania zgodnie z pkt 15 poniżej;
  - 3.2.6. w przypadku przenośnego łóżeczka, jeśli urządzenie przytrzymujące przenośne łóżeczko można używać w połączeniu z różnymi typami przenośnych łóżeczek, producent urządzenia przytrzymującego musi dostarczyć listę takich łóżeczek.
- 3.3. Jeśli pas bezpieczeństwa dla dorosłych posiadający homologację stosowany jest do przymocowania urządzenia przytrzymującego dla dzieci, wniosek musi określać kategorię używanego pasa bezpieczeństwa dla dorosłych, np. statyczny pas biodrowy.
- 3.4. Organ homologacyjny układającej się strony przed udzieleniem homologacji typu musi sprawdzić istnienie zadowalających ustaleń i procedur zapewniających skuteczną kontrolę, tak aby urządzenia przytrzymujące dla dzieci, sprzęt lub części w produkcji były zgodne z typem będącym przedmiotem homologacji.
4. OZNACZENIA
- 4.1. Próbki urządzeń przytrzymujących dla dzieci zgłoszone do procedury homologacji zgodnie z przepisami pkt 3.2.2 i 3.2.3 powyżej muszą być wyraźnie i trwale oznakowane z podaniem nazwy, inicjałów lub znaku towarowego producenta.
- 4.2. Na jednej z części urządzenia przytrzymującego dla dzieci wykonanej z tworzywa sztucznego (szkielet urządzenia, osłona przed uderzeniem, poduszka podwyższająca itp.), z wyjątkiem pasa (pasów) lub szelek bezpieczeństwa jest uwidoczny w sposób wyraźny (i trwały) rok produkcji.
- 4.3. Jeśli urządzenie przytrzymujące będzie używane w połączeniu z pasem bezpieczeństwa dla dorosłych, należy wyraźnie oznakować prawidłowe ułożenie taśmy tapicerskiej za pomocą rysunku umieszczonego na stałe na urządzeniu przytrzymującym. Jeśli urządzenie przytrzymujące jest unieruchomione pasem bezpieczeństwa dla dorosłych, ułożenie taśmy tapicerskiej musi być wyraźnie oznakowane na produkcie za pomocą kodów kolorystycznych. W przypadku zainstalowania urządzenia przodem do kierunku jazdy ułożenie pasa bezpieczeństwa należy oznakować kolorem czerwonym, jeśli zaś urządzenie zwrócone jest tyłem do kierunku jazdy, kolorem niebieskim. Takie same kolory należy także zastosować na tabliczkach przymocowanych do urządzenia przedstawiających sposób użycia.

Konieczne jest jasne rozróżnienie przewidywanego położenia biodrowego i diagonalnego pasa bezpieczeństwa. Każdą część pasa bezpieczeństwa powinno wyróżniać oznaczenie, takie jak kodowanie kolorem, opis, symbole itp.

Na każdym rysunku przedstawiającym położenie pasa na produkcie należy wyraźnie zaznaczyć położenie urządzenia przytrzymującego dla dzieci w odniesieniu do pojazdu. Nie akceptuje się schematów przebiegu pasów bezpieczeństwa, które nie pokazują siedzeń w pojeździe.

Oznakowanie określone w niniejszym ustępie musi być widoczne po zainstalowaniu urządzenia w pojeździe. W przypadku urządzeń przytrzymujących z grupy 0 oznakowanie to musi być także widoczne, gdy w urządzeniu znajduje się dziecko.

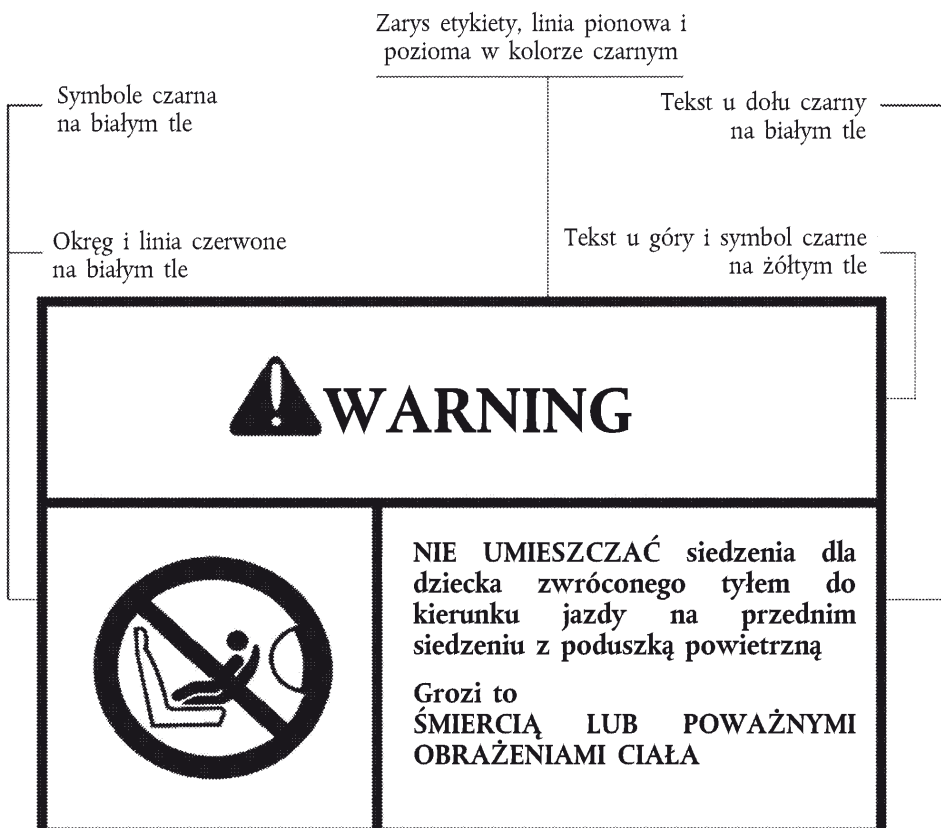
- 4.4. Na widocznej powierzchni wewnętrznej (w tym skrzydłach bocznych przy głowie dziecka) w przybliżeniu w miejscu, gdzie leży głowa dziecka w urządzeniu przytrzymującym, do urządzeń mocowanych tyłem do kierunku jazdy należy umieścić na stałe następującą tabliczkę (minimalnym wymaganiem jest umieszczenie poniższego tekstu).

Napis na tabliczce musi być pisany w języku(-ach) kraju, w którym sprzedawane jest urządzenie.

Minimalny rozmiar etykiety: 60 × 120 mm

Tabliczka musi być przyszyta do tapicerki na całym obwodzie i/lub w sposób trwały złączona z tapicerką na całej tylnej powierzchni. Do przyjęcia jest każda inna forma mocowania, która jest trwała i uniemożliwia usunięcie tabliczki z produktu lub jej przysłonięcie. W szczególności zabrania się stosowania tabliczek w postaci metek.

Jeśli części urządzenia przytrzymującego lub akcesoria dostarczone przez producenta urządzenia przytrzymującego dla dzieci mogłyby zasłaniać tabliczkę, konieczna jest tabliczka dodatkowa. Jedna tabliczka ostrzegająca będzie trwale widoczna we wszystkich sytuacjach związanych z przygotowaniem urządzenia przytrzymującego do użytku w każdym ustawieniu.



- 4.5. W przypadku urządzeń przytrzymujących dla dzieci, które można zainstalować przodem lub tyłem do kierunku jazdy, należy umieścić następujący tekst:

„UWAGA – NIE UŻYWAJ URZĄDZEŃ ZWRÓCONYCH PRZODEM DO KIERUNKU JAZDY, JEŚLI WAGA DZIECKA NIE PRZEKRACZA ..... (Należy odnieść się do instrukcji)”

- 4.6. W przypadku urządzeń przytrzymujących dla dzieci, w których możliwe jest alternatywne ułożenie pasa, alternatywne nośne punkty styczności między urządzeniem a pasem bezpieczeństwa dla dorosłych należy oznakować w sposób nieusuwalny. Oznakowanie powinno wskazywać, że jest to alternatywne ułożenie pasa i powinno być zgodne ze wspomnianymi powyżej wymaganiami w zakresie używania kodów kolorystycznych dla siedzeń zwróconych przodem i tyłem do kierunku jazdy.

- 4.7. Jeśli urządzenie przytrzymujące dla dzieci umożliwia użycie alternatywnych nośnych punktów styczności, oznakowanie wymagane w pkt 4.3 musi zawierać wskazanie, że alternatywne ułożenie pasa opisane jest w instrukcji.

#### 4.8. Oznakowanie ISOFIX

Jeśli produkt posiada uchwyty ISOFIX, osoba instalująca urządzenie przytrzymujące w pojeździe musi w sposób stały widzieć następujące informacje:

Logo ISO ISOFIX z umieszczoną(y)mi za nim literą(ami) odpowiadającą(y)mi klasie(om) wielkości ISOFIX, dla których nadaje się produkt. Minimum stanowi symbol obejmujący okrąg o średnicy przynajmniej 13 mm, zawierający piktogram; piktogram powinien kontrastować z tłem okręgu. Piktogram będzie wyraźnie widoczny dzięki kontrastującym kolorom lub odpowiedniemu wypukleniu, jeśli jest on wytłoczony lub wbudowany.



B, C i F

Następujące informacje mogą być przekazane przy pomocy piktogramów i/lub tekstu. Oznakowanie musi wskazywać:

- Podstawowe właściwe działania konieczne w celu przygotowania fotelika do instalacji. Należy na przykład wyjaśnić metodę wyciągania systemu zatrzasków ISOFIX.
- Konieczne jest wyjaśnienie ustawienia, funkcji i interpretacji każdego wskaźnika.
- Należy wskazać położenie i w razie potrzeby przeprowadzenie górnych pasków mocujących ograniczających rotację fotelika, które wymagają zaangażowania użytkownika, korzystając z jednego z następujących symboli.



- Należy wskazać regulację zatrzasków ISOFIX i górnego paska mocującego, a także innych elementów ograniczających rotację fotelika, która wymaga udziału użytkownika.

- e) Oznakowanie musi być zamocowane w sposób trwały i musi być widoczne dla użytkownika instalującego fotelik.
- f) W razie potrzeby należy umieścić odwołanie do instrukcji obsługi urządzenia przytrzymującego dla dzieci i części tego dokumentu, korzystając z następującego symbolu.



## 5. HOMOLOGACJA

- 5.1. Każda próbka zgłoszona zgodnie z pkt 3.2.2 i 3.2.3 powyżej musi pod każdym względem spełniać wymagania specyfikacji określonych w pkt 6–8 niniejszego regulaminu przed udzieleniem homologacji.
- 5.2. Każdy typ, któremu udzielono homologacji, otrzymuje numer homologacji. Pierwsze dwie cyfry takiego numeru (obecnie 04, odpowiadające serii poprawek 04, które weszły w życie 12 września 1995 r.) wskazują serię poprawek obejmujących ostatnie poważniejsze zmiany techniczne wprowadzone do niniejszego regulaminu przed terminem udzielenia homologacji. Ta sama Umawiająca się Strona nie może przydzielić tego samego numeru homologacji innemu typowi urządzenia przytrzymującego dla dzieci objętemu niniejszym regulaminem.
- 5.3. Powiadomienie o homologacji lub rozszerzeniu, bądź odmowie homologacji urządzenia przytrzymującego dla dzieci zgodnie z niniejszym regulaminem zostaje przekazane w postaci formularza zgodnego ze wzorem przedstawionym w załączniku 1 do niniejszego regulaminu Stronom Porozumienia stosującym niniejszy regulamin.
- 5.4. Oprócz znaków określonych w ust. 4 powyżej w odpowiednim miejscu, na każdym urządzeniu przytrzymującym dla dzieci zgodnym z typem urządzenia homologowanego na mocy niniejszego regulaminu należy umieścić następujące dane szczegółowe:
  - 5.4.1. międzynarodowy znak homologacji składający się z:
    - 5.4.1.1. okręgu otaczającego literę „E”, po której następuje numer wskazujący kraj, który udzielił homologacji <sup>(1)</sup>;
    - 5.4.1.2. numeru homologacji;
  - 5.4.2. następujące dodatkowe symbole:
    - 5.4.2.1. słowo(-a): „uniwersalne”, „zastrzeżone”, „półuniwersalne” lub „tylko dla niektórych pojazdów” w zależności od kategorii urządzenia przytrzymującego;
    - 5.4.2.2. zakres wagowy, dla którego zaprojektowano urządzenie przytrzymujące dla dzieci, tj. 0–10 kg; 0–13 kg; 9–18 kg; 15–25 kg; 22–36 kg; 0–18 kg; 9–25 kg; 15–36 kg; 0–25 kg; 9–36 kg; 0–36 kg;

<sup>(1)</sup> 1 – Niemcy, 2 – Francja, 3 – Włochy, 4 – Niderlandy, 5 – Szwecja, 6 – Belgia, 7 – Węgry, 8 – Republika Czeska, 9 – Hiszpania, 10 – Serbia i Czarnogóra, 11 – Zjednoczone Królestwo, 12 – Austria, 13 – Luksemburg, 14 – Szwajcaria, 15 (numer wolny), 16 – Norwegia, 17 – Finlandia, 18 – Dania, 19 – Rumunia, 20 – Polska, 21 – Portugalia, 22 – Federacja Rosyjska, 23 – Grecja, 24 – Irlandia, 25 – Chorwacja, 26 – Słowenia, 27 – Słowacja, 28 – Białoruś, 29 – Estonia, 30 (numer wolny), 31 – Bośnia i Hercegowina, 32 – Łotwa, 33 (numer wolny), 34 – Bułgaria, 35 (numer wolny), 36 – Litwa, 37 – Turcja, 38 (numer wolny), 39 – Azerbejdżan, 40 – Była Jugosłowiańska Republika Macedonii, 41 (numer wolny), 42 – Wspólnota Europejska (homologacje udzielone przez jej państwa członkowskie z użyciem właściwych im symboli EKG), 43 – Japonia, 44 (numer wolny), 45 – Australia, 46 – Ukraina, 47 – Republika Południowej Afryki, 48 – Nowa Zelandia, 49 – Cypr, 50 – Malta i 51 – Republika Korei, 52 – Malesja, 53 – Tajlandia, 54 i 55 (numery wolne) oraz 56 – Czarnogóra. Kolejni członkowie uzyskują numery w porządku chronologicznym, w jakim ratyfikują lub przystępują do Porozumienia dotyczącego przyjęcia jednolitych wymagań technicznych dla pojazdów kołowych, wyposażenia i części, które mogą być stosowane w tych pojazdach, oraz wzajemnego uznawania homologacji udzielonych na podstawie tych wymagań, a Sekretarz Generalny Organizacji Narodów Zjednoczonych powiadamia Umawiające się Strony Porozumienia o przydzielonych w ten sposób numerach.

- 5.4.2.3. symbol „Y” w przypadku urządzenia obejmującego taśmę krokową zgodnie z wymogami suplementu 3 do serii poprawek 02 do niniejszego regulaminu;
- 5.4.2.4. symbol „S” w przypadku „urządzenia przytrzymującego dla osób specjalnej troski”;
- 5.5. W załączniku 2 do niniejszego regulaminu podano przykładowy układ znaku homologacji.
- 5.6. Dane szczegółowe określone w pkt 5.4 powyżej muszą być czytelne i trwałe oraz mogą być umieszczone na urządzeniu w postaci tabliczki lub bezpośredniego oznakowania. Tabliczka lub oznakowanie muszą być odporne na zużycie.
- 5.7. Tabliczki, o których mowa w pkt 5.6 powyżej, mogą zostać wydane przez organ, który udzielił homologacji lub, za upoważnieniem tego organu, przez producenta.
6. SPECYFIKACJA OGÓLNA
- 6.1. Umieszczanie i mocowanie w pojeździe
- 6.1.1. Używanie urządzeń przytrzymujących dla dzieci kategorii „uniwersalne”, „półuniwersalne” i „zastrzeżone” dozwolone jest na miejscach siedzących zwróconych przodem i tyłem do kierunku jazdy, jeśli urządzenia przytrzymujące zamontowane są zgodnie z instrukcjami producenta.
- 6.1.2. Używanie urządzeń przytrzymujących kategorii „tylko dla niektórych pojazdów” dozwolone jest na wszystkich miejscach siedzących, a także w bagażniku, jeśli urządzenia przytrzymujące zamontowane są zgodnie z instrukcjami producenta. W przypadku urządzenia przytrzymującego zwróconego tyłem do kierunku jazdy jego konstrukcja musi zapewniać podpórkę pod głowę dziecka, gdy urządzenie jest gotowe do użytku. Powyższe określamy jako linię prostopadłą do oparcia siedzenia przebiegającą wzdłuż linii wzroku; punkt przecięcia powinien znajdować się co najmniej 40 mm poniżej początku promienia takiej podpórki pod głowę.
- 6.1.3. Urządzenie przytrzymujące dla dzieci musi być przymocowane do konstrukcji pojazdu lub konstrukcji siedzenia zgodnie z kategorią, do której należy.

TABELA POTENCJALNYCH KONFIGURACJI DLA  
GRUP/KATEGORII HOMOLOGACYJNYCH

KATEGORIA GRUPY		Uniwersalne <sup>(1)</sup>		Półuniwersalne <sup>(2)</sup>		Zastrzeżone		Tylko dla niektórych pojazdów	
		CRS	ISOFIXCRS	CRS	ISOFIXCRS	CRS	ISOFIXCRS	CRS	ISOFIXCRS
0	Przenośne łóżeczko	A	NA	A	A	A	NA	A	A
	Zwrócone tyłem do kierunku jazdy	A	NA	A	A	A	NA	A	A
0+	Zwrócone tyłem do kierunku jazdy	A	NA	A	A	A	NA	A	A
I	Zwrócone tyłem do kierunku jazdy	A	NA	A	A	A	NA	A	A
	Zwrócone przodem do kierunku jazdy (integralne)	A	A	A	A	A	NA	A	A
	Zwrócone przodem do kierunku jazdy (nieintegralne)	NA	NA	NA	NA	NA	NA	NA	NA
	Zwrócone przodem do kierunku jazdy (nieintegralne – zob. pkt 6.1.12)	A	NA	A	NA	A	NA	A	A
II	Zwrócone tyłem do kierunku jazdy	A	NA	A	NA	A	NA	A	A
	Zwrócone przodem do kierunku jazdy (integralne)	A	NA	A	NA	A	NA	A	A
	Zwrócone przodem do kierunku jazdy (nieintegralne)	A	NA	A	NA	A	NA	A	A



KATEGORIA GRUPY		Uniwersalne <sup>(1)</sup>		Półuniwersalne <sup>(2)</sup>		Zastrzeżone		Tylko dla niektórych pojazdów	
		CRS	ISOFIXCRS	CRS	ISOFIXCRS	CRS	ISOFIXCRS	CRS	ISOFIXCRS
III	Zwrócone tyłem do kierunku jazdy	A	NA	A	NA	A	NA	A	A
	Zwrócone przodem do kierunku jazdy (integralne)	A	NA	A	NA	A	NA	A	A
	Zwrócone przodem do kierunku jazdy (nieintegralne)	A	NA	A	NA	A	NA	A	A

Gdzie:

CRS: oznacza „urządzenia przytrzymujące dla dzieci”

A: oznacza „ma zastosowanie”

NA: oznacza „nie ma zastosowania”

<sup>(1)</sup> Uniwersalne CRS ISOFIX oznacza urządzenia przytrzymujące dla dzieci zwrócone przodem do kierunku jazdy stosowane w pojazdach posiadających miejsca wyposażone w system mocowania ISOFIX oraz mocowania górnego paska mocującego.

<sup>(2)</sup> Półuniwersalne CRS ISOFIX oznacza:

- urządzenia przytrzymujące dla dzieci zwrócone przodem do kierunku jazdy wyposażone w podpórkę, lub
- urządzenia przytrzymujące dla dzieci zwrócone tyłem do kierunku jazdy wyposażone w podpórkę lub górny pasek mocujący, stosowane w pojazdach posiadających miejsca wyposażone w system mocowania ISOFIX oraz, w razie konieczności, mocowania górnego paska mocującego
- lub urządzenia przytrzymujące dla dzieci zwrócone tyłem do kierunku jazdy, opierające się na desce rozdzielczej pojazdu, stosowane na przednim siedzeniu pasażera wyposażonym w system mocowania ISOFIX
- lub boczne urządzenia przytrzymujące wyposażone, w razie konieczności, w urządzenie anty-rotacyjne, stosowane w pojazdach posiadających miejsca wyposażone w system mocowania ISOFIX oraz, w razie konieczności, mocowania górnego paska mocującego.

- 6.1.3.1. W przypadku kategorii „uniwersalne” lub „zastrzeżone”, za pomocą pasa bezpieczeństwa dla dorosłych (ze związkiem lub bez) spełniającego wymogi regulaminu nr 16 (lub równoważnego) przytwierdzonego do mocowań spełniających wymogi regulaminu nr 14 (lub równoważnego).
- 6.1.3.2. W przypadku kategorii urządzeń przytrzymujących dla dzieci ISOFIX „uniwersalnych”, przy pomocy uchwytów ISOFIX i górnego paska mocującego ISOFIX spełniającego wymagania niniejszego regulaminu, zamocowanych do systemu mocowania ISOFIX i mocowania górnego paska mocującego ISOFIX spełniającego wymagania regulaminu nr 14.
- 6.1.3.3. W przypadku kategorii „półuniwersalne”: za pomocą dolnych mocowań zgodnych z regulaminem 14 oraz dodatkowych mocowań spełniających zalecenia załącznika 11 do niniejszego regulaminu;
- 6.1.3.4. W przypadku kategorii urządzeń przytrzymujących dla dzieci ISOFIX „półuniwersalnych”, przy pomocy uchwytów ISOFIX i górnego paska mocującego ISOFIX lub podpórki, lub deski rozdzielczej pojazdu spełniającej wymagania niniejszego regulaminu, zamocowanych do systemu mocowania ISOFIX i/lub mocowania górnego paska mocującego ISOFIX spełniającego wymogi regulaminu nr 14.
- 6.1.3.5. W przypadku kategorii „tylko dla niektórych pojazdów”: za pomocą mocowań zaprojektowanych przez producenta pojazdu lub producenta urządzenia przytrzymującego dla dzieci;
- 6.1.3.6. W przypadku pasów przytrzymujących dla dzieci lub pasa mocującego urządzenie przytrzymujące dla dzieci wykorzystujące mocowanie pasa, do którego został już przymocowany pas lub pasy dla dorosłych, upoważniona placówka techniczna sprawdzi, czy:

skuteczne miejsce mocowania dla dorosłych jest miejscem, które uzyskało homologację zgodnie z regulaminem 14 lub równoważnym;

skuteczne działanie obu urządzeń nie jest utrudnione przez jedno z nich;

klamry systemu dla dorosłych i systemu dodatkowego nie mogą być wymienne.

W przypadku urządzeń przytrzymujących dla dzieci wykorzystujących pręty lub dodatkowe elementy mocujące przytwierdzone do mocowań posiadających homologację zgodnie z regulaminem 14, które zmieniają właściwe miejsce mocowań w stosunku do miejsca określonego regulaminem 14, mają zastosowanie następujące wymogi:

takie urządzenia uzyskują homologację jedynie jako urządzenia półuniwersalne lub przeznaczone tylko dla niektórych pojazdów;



upoważniona placówka techniczna zastosuje wymogi załącznika 11 do niniejszego regulaminu w odniesieniu do pręta i mocowań;

pręt zostanie objęty badaniem dynamicznym, przy czym obciążenie zostanie przyłożone w połowie pręta przy jego największym wydłużeniu, jeśli jest regulowany;

nie będzie negatywnego wpływu na właściwą pozycję i działanie wszelkich mocowań dla dorosłych, za pomocą których pręt jest przymocowany

- 6.1.3.7. Urządzenie przytrzymujące dla dzieci z wykorzystaniem podpórki może być homologowane wyłącznie w kategorii „półuniwersalne” lub „tylko dla niektórych pojazdów”, przy czym stosuje się wymagania załącznika 11 do niniejszego regulaminu. Producent urządzenia przytrzymującego dla dzieci uwzględni wymagania związane z wykorzystaniem podpórki, warunkujące prawidłowe funkcjonowanie w każdym pojeździe i przedstawi stosowne informacje.
- 6.1.4. Poduszka podwyższająca musi być przytrzymywana przez pas dla dorosłych, przy zastosowaniu badania określonego w pkt 8.1.4, lub przez odrębne środki.
- 6.1.5. Producent urządzenia przytrzymującego dla dzieci musi oświadczyć na piśmie, że poziom toksyczności materiałów stosowanych przy wytwarzaniu urządzeń przytrzymujących i dostępnych dla dziecka w urządzeniu przytrzymującym jest zgodny z odnośnymi częściami normy CEN – Bezpieczeństwo zabawek, część 3 (czerwiec 1982 r.)<sup>(1)</sup>. Badania potwierdzające ważność oświadczenia mogą być przeprowadzane według uznania służby odpowiedzialnej za badania. Niniejszy ustęp nie ma zastosowania do urządzeń przytrzymujących z grupy II i III.
- 6.1.6. Producent urządzenia przytrzymującego dla dzieci musi oświadczyć na piśmie, że poziom łatwopalności materiałów stosowanych przy wytwarzaniu urządzeń przytrzymujących jest zgodny z odnośnymi ustępami ujednoliconej rezolucji EKG w sprawie budowy pojazdów (R.E.3) (dokument TRANS/WP.29/78/Rev.1, pkt 1.20). Badania potwierdzające ważność oświadczenia mogą być przeprowadzane według uznania służby odpowiedzialnej za badania.
- 6.1.7. W celu homologacji zgodnie z niniejszym regulaminem przyjmuje się, że deska rozdzielcza musi być odpowiednio sztywna w przypadku urządzeń przytrzymujących dla dzieci zwróconych tyłem do kierunku jazdy i wspartych o deskę rozdzielczą pojazdu.
- 6.1.8. W przypadku urządzeń przytrzymujących dla dzieci kategorii „uniwersalne”, z wyjątkiem urządzeń przytrzymujących dla dzieci ISOFIX uniwersalnych, główny nośny punkt styczności między urządzeniem a pasem bezpieczeństwa dla dorosłych nie może być oddalony o mniej niż 150 mm od osi Cr podczas pomiaru z urządzeniem przytrzymującym dla dzieci umieszczonym na stanowisku do badań dynamicznych. Powyższe dotyczy wszystkich konfiguracji dopasowania. Zezwala się na dodatkowe alternatywne ułożenie pasów. Jeśli możliwe jest alternatywne ułożenie pasa, producent musi zawrzeć szczególne odniesienie do ułożenia alternatywnego w instrukcji użytkownika, zgodnie z wymogami pkt 15. Podczas badań przy zastosowaniu alternatywnego ułożenia pasa (alternatywnych ułożeń pasa), urządzenie przytrzymujące musi spełniać wszystkie wymogi niniejszego regulaminu z wyjątkiem postanowień niniejszego ustępu.
- 6.1.9. Maksymalna długość pasa dla dorosłych, jaka może być stosowana do zamocowania urządzeń przytrzymujących dla dzieci kategorii „uniwersalne” na stanowisku do badań dynamicznych, określona jest w załączniku 13 do niniejszego regulaminu.
- W celu stwierdzenia zgodności z tym wymogiem, urządzenia przytrzymujące dla dzieci należy zabezpieczyć na stanowisku do badań przy pomocy spełniającego właściwe normy pasa bezpieczeństwa, opisanego w załączniku 13. Nie należy instalować manekina, chyba że urządzenie przytrzymujące dla dzieci jest zaprojektowane w taki sposób, że zainstalowanie manekina zwiększałoby liczbę użytych pasów. Po ułożeniu urządzenia przytrzymującego dla dzieci w zainstalowanej pozycji, pas nie może być napięty, z wyjątkiem napięcia wywołanego przez standardowe związce, jeżeli są one zainstalowane. Jeżeli stosowane są związce do pasów, warunek ten jest spełniony w przypadku gdy na szpuli zostaje co najmniej 150 mm pasa.
- 6.1.10. Urządzenia przytrzymujące dla dzieci należące do grupy 0 i 0+ nie mogą być zwrócone przodem do kierunku jazdy.

<sup>(1)</sup> Odpowiednie normy CEN otrzymać można pod adresem: CEN, 2 rue Bréderode, B.P. 5, 1000 Bruxelles, Belgia.

- 6.1.1.1. Urządzenia przytrzymujące dla dzieci należące do grupy 0 i 0+, z wyjątkiem przenośnych łóżeczek zdefiniowanych w pkt 2.4.1, należą do kategorii integralnej.
- 6.1.1.2. Urządzenia przytrzymujące dla dzieci należące do grupy I należą do kategorii integralnej, chyba że wyposażone są w osłonę przed uderzeniem zdefiniowaną w pkt 2.7.
- 6.2. Konfiguracja
- 6.2.1. Konfiguracja urządzenia przytrzymującego musi być taka, by
- 6.2.1.1. urządzenie przytrzymujące zapewniało wymagany poziom ochrony w każdej pozycji; w przypadku „urządzeń przytrzymujących dla osób specjalnej troski” podstawowe środki przytrzymywania powinny zapewniać wymagany poziom ochrony w każdej pozycji bez konieczności stosowania dodatkowych urządzeń przytrzymujących, które mogą być także zainstalowane.
- 6.2.1.2. można w sposób łatwy i szybki umieścić i wyjąć z niego dziecko; w przypadku urządzenia przytrzymującego dla dzieci, w którym dziecko przytrzymywane jest za pomocą szelek lub pasa w kształcie litery Y bez zwijacza, każdy pas barkowy oraz taśma biodrowa muszą mieć swobodę przemieszczania się względem siebie podczas procedury określonej w pkt 7.2.1.4.
- W takich przypadkach zespół pasa urządzenia przytrzymującego dla dzieci może być wyposażony w dwie lub więcej części łączących. W przypadku „urządzeń przytrzymujących dla osób specjalnej troski” uznaje się, że dodatkowe urządzenia przytrzymujące ograniczą szybkość, z jaką dziecko może zostać umieszczone w urządzeniu i z niego wyjęte. Jednak dodatkowe urządzenia muszą być zaprojektowane w taki sposób, by możliwie szybko można je było odblokować.
- 6.2.1.3. Jeśli istnieje możliwość zmiany pochylecia urządzenia przytrzymującego, taka zmiana nie powinna wymagać ręcznego dostosowania pasów. Zmiany pochylecia urządzenia przytrzymującego można dokonać jedynie ręcznie, przy świadomym udziale użytkownika.
- 6.2.1.4. urządzenia przytrzymujące z grup 0, 0+ i I powinny utrzymywać dziecko w takiej pozycji, by zapewnić wymagany poziom ochrony nawet podczas jego snu;
- 6.2.1.5. w celu zapobieżenia wysunięciu się spod zapiętego pasa wskutek zderzenia lub niespokojnych ruchów dziecka, we wszystkich urządzeniach przytrzymujących z grupy I zwróconych przodem do kierunku jazdy i obejmujących zintegrowany system szelek bezpieczeństwa wymaga się zamontowania taśmy krokowej. Po przymocowaniu taśmy krokowej, w pozycji najbardziej wyciągniętej, o ile jest regulowana, nie może być możliwe dostosowanie taśmy biodrowej tak, by znajdowała się ponad miednicą manekina o wadze 9 lub 15 kg.
- 6.2.2. W przypadku grup I, II i III wszystkie urządzenia przytrzymujące wykorzystujące „taśmę biodrową” muszą odpowiednio prowadzić „taśmę biodrową”, aby zapewnić, że siły przenoszone są przez „taśmę biodrową” przez obszar miednicy.
- 6.2.3. Wszystkie taśmy urządzenia przytrzymującego muszą być umieszczone w taki sposób, by nie powodowały niewygody u użytkownika w normalnych warunkach eksploatacji lub nie układały się w niebezpiecznej konfiguracji. Odległość między taśmami barkowymi w pobliżu szyi powinna wynosić co najmniej tyle, ile szerokość szyi odpowiedniego manekina.
- 6.2.4. Zespół nie powinien narażać delikatnych części ciała dziecka (brzuch, okolice kroku itp.) na nadmierne obciążenia. Konstrukcja powinna zapewniać, by siły ściskające nie działały na ciemię głowy dziecka w przypadku zderzenia.
- 6.2.4.1. Pasy w kształcie litery Y mogą być stosowane jedynie w urządzeniach przytrzymujących dla dzieci zwróconych tyłem do kierunku jazdy i bocznych urządzeniach przytrzymujących dla dzieci (przenośne łóżeczko).

- 6.2.5. Urządzenie przytrzymujące musi być skonstruowane i zainstalowane w taki sposób, by:
- 6.2.5.1. zminimalizować ryzyko uszkodzenia ciała dziecka lub innych osób przebywających w pojeździe spowodowane przez ostre krawędzie lub występy (określone na przykład w regulaminie nr 21);
  - 6.2.5.2. nie wystawały ostre krawędzie lub występy, które mogą zniszczyć tapicerkę siedzeń pojazdu lub odzież osób przebywających w pojeździe;
  - 6.2.5.3. nie narażać delikatnych części ciała dziecka (brzuch, okolice kroku itp.) na dodatkowe siły bezwładności, które wywołuje;
  - 6.2.5.4. zapewnić, że jego twarde części, w punktach styczności z taśmami, nie posiadają ostrych krawędzi, które mogą ścierać pasy.
- 6.2.6. Każda część wytworzona oddzielnie tak, by umożliwić zamocowanie i demontaż elementów, musi być zaprojektowana w taki sposób, by w miarę możliwości zapobiec ryzyku nieprawidłowego montażu i użytkowania. „Urządzenia przytrzymujące dla osób specjalnej troski” mogą być wyposażone w dodatkowe urządzenia przytrzymujące; muszą być one zaprojektowane w taki sposób, by zapobiec ryzyku nieprawidłowego montażu, zaś metody ich odłączania i działania powinny być oczywiste dla ratownika w razie niebezpieczeństwa.
- 6.2.7. Jeśli urządzenie przytrzymujące dla dzieci przeznaczone dla grup I, II oraz łącznie grupy I i II obejmuje oparcie fotela, wewnętrzna wysokość oparcia, określona zgodnie ze schematem w załączniku 12, nie może być mniejsza niż 500 mm.
- 6.2.8. Można stosować jedynie zwijacze samoblokujące lub blokowane awaryjnie.
- 6.2.9. W przypadku urządzeń przeznaczonych do użycia w grupie I dziecko nie może mieć możliwości łatwego poluzowania tej części urządzenia, która przytrzymuje miednicę po umieszczeniu dziecka w urządzeniu; w tym celu muszą zostać spełnione wszystkie wymogi zawarte w pkt 7.2.5 (mechanizm blokujący); wszelkie urządzenia zaprojektowane w takim celu muszą być przymocowane na stałe do urządzenia przytrzymującego dla dzieci.
- 6.2.10. Urządzenie przytrzymujące dla dzieci może być zaprojektowane do użycia w więcej niż jednej grupie wagowej i/lub przez więcej niż jedno dziecko pod warunkiem że jest w stanie spełnić wymogi określone dla każdej z grup. Urządzenie przytrzymujące dla dzieci kategorii „uniwersalne” musi spełniać wymogi tej kategorii dla wszystkich grup wagowych, dla których uzyskało homologację.
- 6.2.11. Urządzenia przytrzymujące dla dzieci ze zwijaczem
- W przypadku urządzenia przytrzymującego dla dzieci wyposażonego w zwijacz, musi on spełniać wymogi pkt 7.2.3 poniżej.
- 6.2.12. W przypadku poduszek podwyższających należy zbadać swobodę przechodzenia pasów i wypustów pasa dla dorosłych przez punkty mocowania. Dotyczy to w szczególności poduszek podwyższających, które przeznaczone są dla przednich siedzeń w samochodach i które mogą mieć długi półsztywny szkielet. Zamocowana klamra nie może przechodzić przez punkty mocowania podwyższonych siedzeń ani umożliwiać ułożenia pasa całkowicie odmiennie od ułożenia w wózku doświadczalnym.
- 6.2.13. Jeśli urządzenie przytrzymujące dla dzieci zaprojektowane jest dla więcej niż jednego dziecka, każde urządzenie przytrzymujące musi być w pełni niezależne w kontekście przenoszenia sił i regulacji.
- 6.2.14. Urządzenia przytrzymujące dla dzieci obejmujące elementy nadmuchiwane muszą być zaprojektowane w taki sposób, by warunki użytkowania (ciśnienie, temperatura, wilgotność) nie miały wpływu na zachowanie przez nie zgodności z wymogi niniejszego regulaminu.

## 6.3. Specyfikacje urządzeń przytrzymujących dla dzieci ISOFIX

## 6.3.1. Charakterystyka ogólna

## 6.3.1.1. Wymiary

Maksymalne wymiary boczne, dolne i tylne urządzenia przytrzymującego dla dzieci ISOFIX oraz umieszczenie systemu mocowania ISOFIX, przy pomocy którego, do którego mocuje się jego uchwyty, są ustalane dla producenta urządzenia przytrzymującego dla dzieci ISOFIX przez mocowanie siedzenia pojazdu (VSE) zdefiniowane w ust. 2.31 niniejszego regulaminu.

## 6.3.1.2. Ciężar

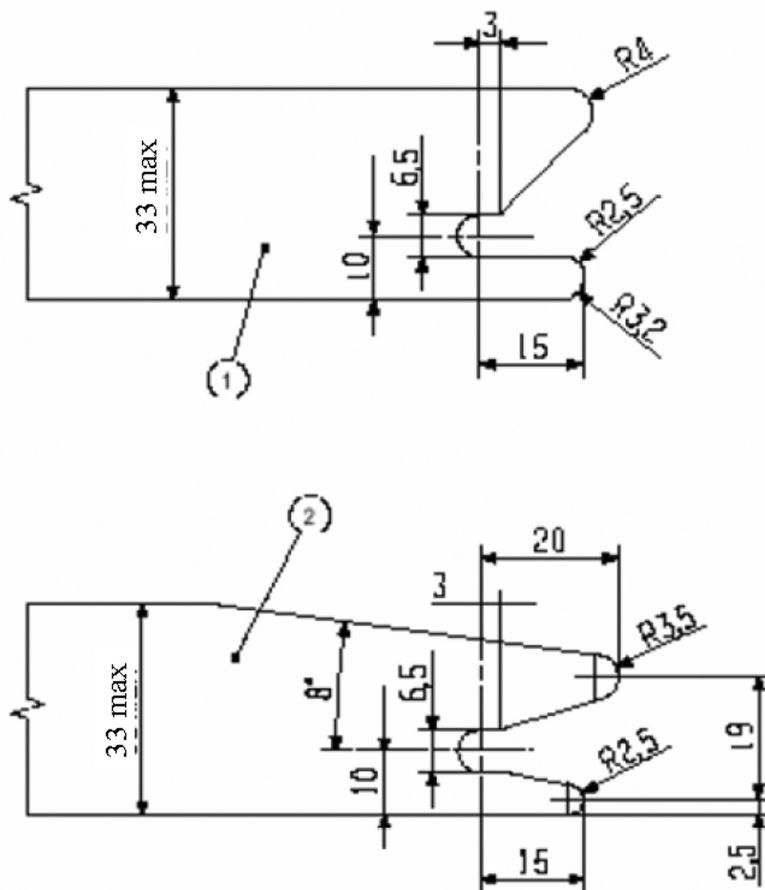
Ciężar urządzenia przytrzymującego dla dzieci ISOFIX kategorii uniwersalnej lub półuniwersalnej dla grupy wagowej 0, 0+ i I nie przekroczy 15 kg.

## 6.3.2. Uchwyty ISOFIX

## 6.3.2.1. Rodzaj

Uchwyty ISOFIX mogą być zgodne z przykładami przedstawionymi na rysunku 0 (a) lub z innymi odpowiednimi rozwiązaniami, będącymi częścią sztywnego mechanizmu posiadającego regulację, których charakter określa producent urządzenia przytrzymującego dla dzieci ISOFIX.

Rysunek 0 (a)



Wymiary w mm

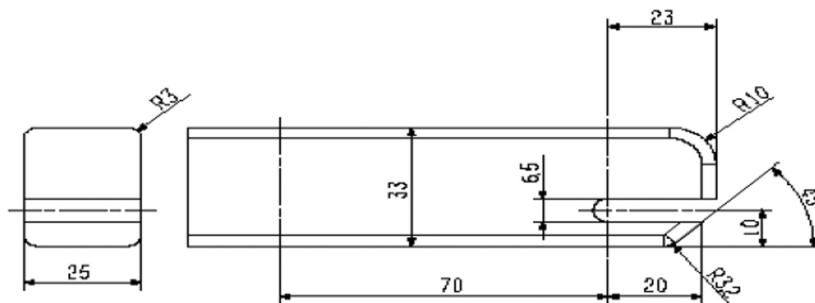
## Legenda

1. Uchwyt urządzenia przytrzymującego dla dzieci ISOFIX — przykład 1
2. Uchwyt urządzenia przytrzymującego dla dzieci ISOFIX — przykład 2

## 6.3.2.2. Wymiary

Wymiary części uchwytu urządzenia przytrzymującego dla dzieci ISOFIX, która łączy się z systemem mocowania ISOFIX nie mogą przekraczać maksymalnych wymiarów wynikających z rysunku 0 (b).

Rysunek 0 (b)



Wymiary w mm

## 6.3.2.3. Wskazanie częściowego zatrzaśnięcia

Urządzenie przytrzymujące dla dzieci ISOFIX będzie obejmować element zapewniający wyraźne potwierdzenie pełnego zatrzaśnięcia się uchwytów ISOFIX na odpowiednich mocowaniach dolnych ISOFIX. Tego rodzaju element może obejmować potwierdzenie dźwiękowe, dotykowe lub wizualne, lub kombinację dwóch lub więcej rozwiązań. W przypadku potwierdzenia wizualnego, musi być ono widoczne w normalnych warunkach oświetleniowych.

## 6.3.3. Specyfikacje górnego paska mocującego ISOFIX

## 6.3.3.1. Podłączenie górnego paska mocującego

Podłączeniem górnego paska mocującego powinien być ISOFIX hak górnego paska mocującego przedstawiony na rysunku 0 (c) lub podobne urządzenie, które uwzględnia ograniczenia wynikające z rysunku 0 (c).

## 6.3.3.2. Cechy górnego paska mocującego ISOFIX

Górny pasek mocujący ISOFIX będzie wsparty taśmą tapicerską (lub podobną) posiadającą regulację i zwolnienie napięcia.

## 6.3.3.2.1. Długość górnego paska mocującego ISOFIX

Długość górnego paska mocującego ISOFIX wynosi przynajmniej 2 000 mm.

## 6.3.3.2.2. Wskazanie braku luzu

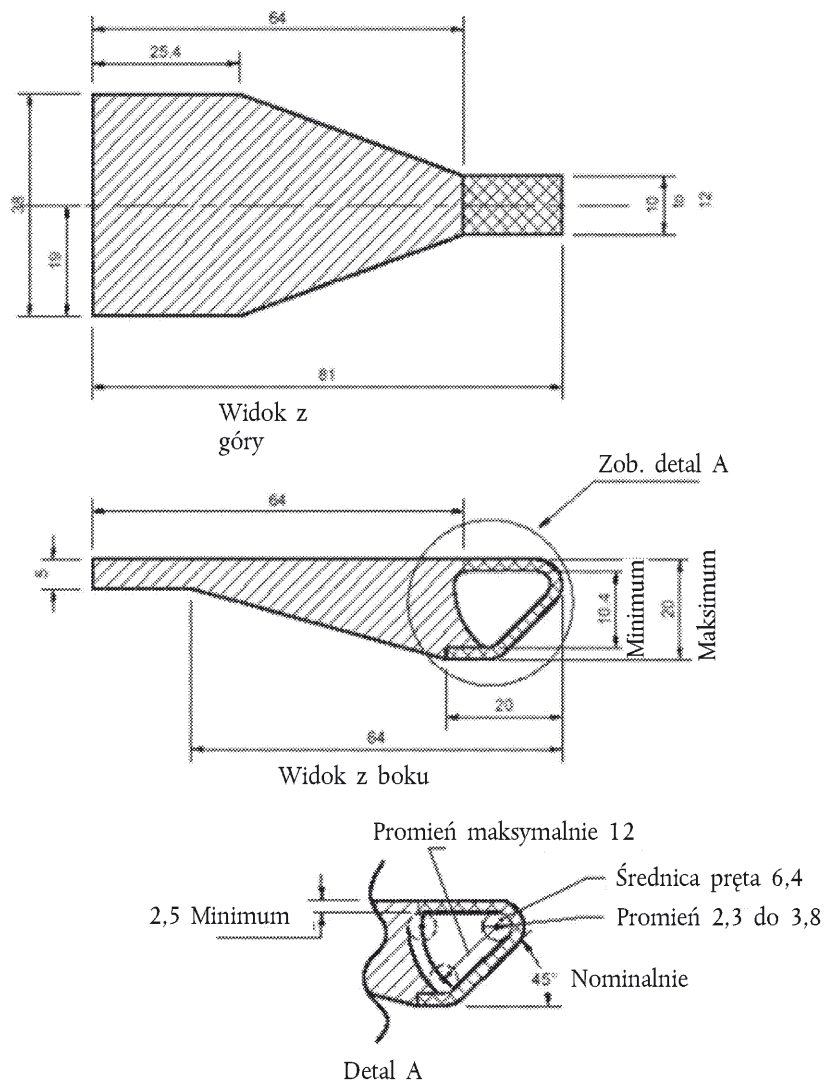
Górny pasek mocujący ISOFIX lub fotelik dla dzieci ISOFIX będzie wyposażony w urządzenie potwierdzające eliminację usunięcia luzu z paska. Urządzenie takie może być częścią regulacji lub urządzenia luzującego.

## 6.3.3.2.3. Wymiary



Wymiary przyłączenia dla haków górnego paska mocującego ISOFIX przedstawiono na rysunku 0 (c).

Rysunek 0 (c)

## Wymiary połączenia (typu hak) górnego paska mocującego ISOFIX



## LEGENDA:

-  Struktura otaczająca (jeśli jest)
-  Obszar, w którym w całości musi znajdować się profil łączący haka górnego paska mocującego

Wymiary w mm

## 6.3.4. Zapewnienie regulacji

Uchwyty ISOFIX lub samo urządzenia przytrzymującego dla dzieci ISOFIX powinny posiadać regulację umożliwiającą dostosowanie do zakresu lokalizacji mocowania ISOFIX, opisanego w regulaminie nr 14.

## 6.4. Kontrola oznakowania

## 6.4.1. Upoważniona placówka techniczna prowadząca badania homologacyjne sprawdza zgodność oznakowania z wymaganiami pkt 4.

- 6.5. Kontrola instrukcji instalacji i instrukcji obsługi
- 6.5.1. Upoważniona placówka techniczna prowadząca badania homologacyjne sprawdza zgodność instrukcji instalacji i instrukcji obsługi z wymaganiami pkt 15.
- 7. SPECYFIKACJA SZCZEGÓŁOWA
- 7.1. Przepisy mające zastosowanie do zamontowanego urządzenia przytrzymującego
- 7.1.1. Odporność na korozję
- 7.1.1.1. Kompletne urządzenie przytrzymujące dla dzieci lub jego części podatne na korozję podlegają badaniom korozyjnym określonym w pkt 8.1.1 poniżej.
- 7.1.1.2. Po przeprowadzeniu badania korozyjnego określonego w pkt 8.1.1.1 i 8.1.1.2 żadne oznaki zużycia mogące zakłócić prawidłowe funkcjonowanie urządzenia ani też żadne znaczne oznaki korozji nie mogą być widoczne dla nieuzbrojonego oka wykwalifikowanego obserwatora.
- 7.1.2. Pochłanianie energii
- 7.1.2.1. We wszystkich urządzeniach z oparciem, szczytowe przyspieszenie powierzchni określonych w załączniku 18 do niniejszego regulaminu, mierzone zgodnie z załącznikiem 17, musi wynosić poniżej 60 g. Wymóg ten stosuje się także do fragmentów osłon przed uderzeniem, które znajdują się w strefie uderzenia głowy.
- 7.1.2.2. W przypadku urządzeń przytrzymujących dla dzieci wyposażonych w stałe mechanicznie dołączone regulowane urządzenia podpierające głowę, w których regulowana podpórka pod głowę bezpośrednio kontroluje wysokość pasa bezpieczeństwa dla dorosłych lub uprząży dla dziecka, nie ma konieczności wymagania absorpcji energii w obszarach wskazanych w załączniku 18, które nie wchodzi w kontakt z głową manekina, tj. za podpórką głowy.
- 7.1.3. Wywrócenie
- 7.1.3.1. Urządzenie przytrzymujące dla dzieci należy poddać badaniom określonym w pkt 8.1.2; manekin nie może wypaść z urządzenia, zaś gdy siedzenie do badań znajduje się w pozycji do góry nogami, głowa manekina nie może się przesunąć o więcej niż 300 mm w stosunku do swego pierwotnego położenia w kierunku pionowym względem siedzenia.
- 7.1.4. Badanie dynamiczne
- 7.1.4.1. Dane ogólne. Urządzenie przytrzymujące dla dzieci należy poddać badaniu dynamicznemu zgodnie z pkt 8.1.3 poniżej.
- 7.1.4.1.1. Urządzenia przytrzymujące dla dzieci kategorii „uniwersalne”, „zastrzeżone” i „półuniwersalne” należy poddać badaniu na wózku doświadczalnym przy użyciu siedzenia do badań określonego w pkt 6 oraz zgodnie z pkt 8.1.3.1.
- 7.1.4.1.2. Urządzenia przytrzymujące dla dzieci kategorii „tylko dla niektórych pojazdów” należy poddać badaniu z każdym modelem pojazdu, dla jakiego są przeznaczone. Upoważniona placówka techniczna odpowiedzialna za przeprowadzanie badań może zmniejszyć liczbę badanych modeli pojazdów, jeśli nie różnią się w sposób znaczący pod względem aspektów wymienionych w pkt 7.1.4.1.2.3. Urządzenie przytrzymujące dla dzieci można poddać badaniom w jeden z następujących sposobów:
  - 7.1.4.1.2.1. w kompletnym pojeździe zgodnie z pkt 8.1.3.3;
  - 7.1.4.1.2.2. w kadłubie nadwozia pojazdu na wózku doświadczalnym zgodnie z pkt 8.1.3.2; lub

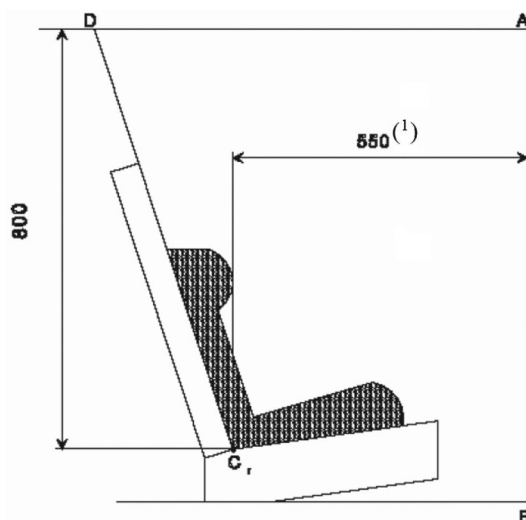


- 7.1.4.1.2.3. w częściach kadłuba nadwozia pojazdu reprezentatywnych dla struktury pojazdu i powierzchni zderzenia. Jeśli urządzenie przytrzymujące dla dzieci przeznaczone jest do eksploatacji na tylnym siedzeniu, części te powinny obejmować oparcie przedniego siedzenia, siedzenie tylne, podłogę, słupki „B” i „C” oraz dach. Jeśli urządzenie przytrzymujące dla dzieci przeznaczone jest do eksploatacji na przednim siedzeniu, części pojazdu powinny obejmować deskę rozdzielczą, słupki „A”, przednią szybę oraz dźwignie lub gałki zainstalowane w podłodze bądź na konsoli, przednie siedzenie, podłogę oraz dach. Ponadto jeśli urządzenie przytrzymujące dla dzieci przeznaczone jest do eksploatacji w połączeniu z pasem bezpieczeństwa dla dorosłych, części pojazdu powinny obejmować odpowiedni pas bądź pasy dla dorosłych. Upoważniona placówka techniczna odpowiedzialna za przeprowadzanie badań może zezwolić na wyłączenie z badania elementów, jeśli uzna je za zbędne. Badania należy przeprowadzać zgodnie z pkt 8.1.3.2.
- 7.1.4.1.3. Badanie dynamiczne należy przeprowadzić na urządzeniach do przytrzymywania dla dzieci, które wcześniej nie były poddawane obciążeniu.
- 7.1.4.1.4. Podczas badań dynamicznych żadna część urządzenia przytrzymującego dla dzieci umożliwiająca utrzymanie dziecka na miejscu nie może się złamać, zaś klamry, system blokujący lub system przemieszczania nie może się odblokować.
- 7.1.4.1.5. W przypadku urządzeń niezintegrowanych stosowany pas bezpieczeństwa musi być pasem standardowym, zaś jego klamry mocujące muszą być zgodne z załącznikiem 13 do niniejszego regulaminu. Powyższe nie ma zastosowania do homologacji urządzeń kategorii „tylko dla niektórych pojazdów”. W takim przypadku należy użyć właściwy pas właściwego pojazdu.
- 7.1.4.1.6. Jeśli urządzenie przytrzymujące dla dzieci kategorii „tylko dla niektórych pojazdów” zainstalowane jest za najdalej wysuniętymi do tyłu siedzeniami dla użytkowników dorosłych zwróconymi przodem do kierunku jazdy (na przykład bagażnik), należy przeprowadzić jedno badanie przy użyciu największego manekina bądź manekinów w kompletnym pojeździe, o czym mowa w pkt 8.1.3.3.3. Pozostałe badania, w tym badanie zgodności produkcji, można przeprowadzić zgodnie z pkt 8.1.3.2 na życzenie producenta.
- 7.1.4.1.7. W przypadku „urządzenia przytrzymującego dla osób specjalnej troski” należy przeprowadzić dwukrotnie każde badanie dynamiczne określone w niniejszym regulaminie dla każdej grupy wagowej: za pierwszym razem przy użyciu podstawowych środków przytrzymywania, za drugim zaś przy użyciu wszystkich urządzeń przytrzymujących. W przypadku tych badań należy zwrócić szczególną uwagę na wymogi określone w pkt 6.2.3 i 6.2.4.
- 7.1.4.1.8. Podczas badań dynamicznych standardowy pas bezpieczeństwa używany do instalacji urządzenia przytrzymującego dla dzieci nie może się odłączyć od żadnej prowadnicy lub mechanizmu blokady wykorzystywanego w prowadzonym badaniu.
- 7.1.4.1.9. Urządzenia przytrzymujące dla dzieci z podpórką bada się w następujący sposób:
- W przypadku kategorii półuniwersalnej, prowadzi się badania w zderzeniu czołowym przy podpórcie wysuniętej maksymalnie i minimalnie, zgodnie z ustawieniem podłogi wózka. Badania dla zderzenia tylnego prowadzi się dla najgorszej pozycji wybranej przez służby techniczne. W czasie badań podpórka będzie wsparta podłogą wózka zgodnie z opisem w załączniku 6, dodatek 3, rysunek 2. Jeśli pomiędzy najmniejszą długością podpórki i najwyższym poziomem podłogi jest przerwa, podpórka dostosowywana jest do poziomu podłogi 140 mm poniżej Cr. Jeśli maksymalna długość podpórki powoduje, że najniższy poziom podłogi nie pozwala na jej zastosowanie, podpórka dostosowywana jest do najniższego poziomu podłogi 280 mm poniżej Cr. W przypadku podpórki z regulacją stopniową, długość podpórki należy dostosować do najbliższego położenia zapewniającego kontakt podpórki z podłogą.
  - W przypadku podpórek poza płaszczyzną symetrii, służby techniczne wybiorą do badania najgorszy przypadek.
  - W przypadku kategorii tylko dla niektórych pojazdów, podpórka zostanie dostosowana zgodnie z zaleceniami producenta urządzenia przytrzymującego dla dzieci.
- 7.1.4.1.10. W przypadku urządzeń przytrzymujących dla dzieci korzystających z systemu mocowania ISOFIX i urządzenia przeciwdziałającego rotacji, jeśli takie jest, przeprowadza się badanie dynamiczne:
- 7.1.4.1.10.1. Dla ISOFIX CRS klasy wielkości A i B:
- 7.1.4.1.10.1.1. z użyciem urządzenia przeciwdziałającego rotacji; oraz

- 7.1.4.1.10.1.2. bez użycia urządzenia przeciwdziałającego rotacji. Wymaganie to nie obowiązuje, jeśli jako urządzenie przeciwdziałające rotacji służy stała nieregulowana podpórka.
- 7.1.4.1.10.2. W przypadku urządzeń przytrzymujących dla dzieci ISOFIX pozostałych klas wielkości – z użyciem urządzenia przeciwdziałającego rotacji.
- 7.1.4.2. Przyspieszenie klatki piersiowej <sup>(1)</sup>
- 7.1.4.2.1. Przyspieszenie wynikowe klatki piersiowej nie może przekraczać 55 g, z wyjątkiem okresów, których suma nie przekracza 3 ms.
- 7.1.4.2.2. Element pionowy przyspieszenia od brzucha w kierunku głowy nie może przekraczać 30 g, z wyjątkiem okresów, których suma nie przekracza 3 ms.
- 7.1.4.3. Nacisk na brzuch <sup>(2)</sup>
- 7.1.4.3.1. Podczas weryfikacji opisanej w załączniku 8 – dodatek 1, pkt 5.3. nie mogą być widoczne żadne ślady wgniecia modeliny w okolicy brzucha spowodowanych przez jakąkolwiek część urządzenia przytrzymującego.
- 7.1.4.4. Przemieszczenie manekina
- 7.1.4.4.1. Urządzenia przytrzymujące dla dzieci kategorii „uniwersalne”, „zastrzeżone” i „półuniwersalne”:
- 7.1.4.4.1.1. Urządzenia przytrzymujące dla dzieci zwrócone przodem do kierunku jazdy: głowa manekina nie może wyjść poza płaszczyzny BA i DA przedstawione na rysunku 1 poniżej, z wyjątkiem podwyższonych siedzeń przy wykorzystaniu największego manekina P10, gdzie wartość w odniesieniu do płaszczyzny DA wynosi 840 mm.

Rysunek 1

**Układ stosowany podczas badań urządzenia zwróconego przodem do kierunku jazdy**



<sup>(1)</sup> Do celów badania określonego w pkt 7.1.4.1.10.1.1, wielkość ta wynosi 500 mm.

Wymiary w mm

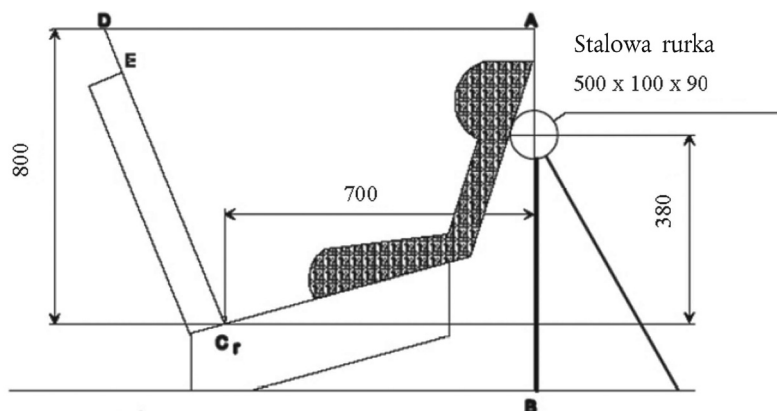
- 7.1.4.4.1.2. Urządzenia przytrzymujące dla dzieci zwrócone tyłem do kierunku jazdy:
- 7.1.4.4.1.2.1. Urządzenie przytrzymujące dla dzieci wsparte o deskę rozdzielczą: głowa manekina nie może wyjść poza płaszczyzny AB, AD i DCr przedstawione na rysunku 2 poniżej. Ocenę prowadzi się przez 300 ms lub do momentu ostatecznego zatrzymania się manekina, w zależności od tego, co nastąpi wcześniej.

<sup>(1)</sup> Granice przyspieszenia klatki piersiowej nie stosują się w przypadku użycia manekina noworodka, gdyż nie jest on wyposażony w przyrządy.

<sup>(2)</sup> Manekin noworodka nie jest wyposażony w jakąkolwiek wkładkę brzuszną. Z tego względu jako wskazówkę nacisku na brzuch można stosować jedynie analizę subiektywną.

Rysunek 2

Układ stosowany podczas badań urządzenia zwróconego tyłem do kierunku jazdy

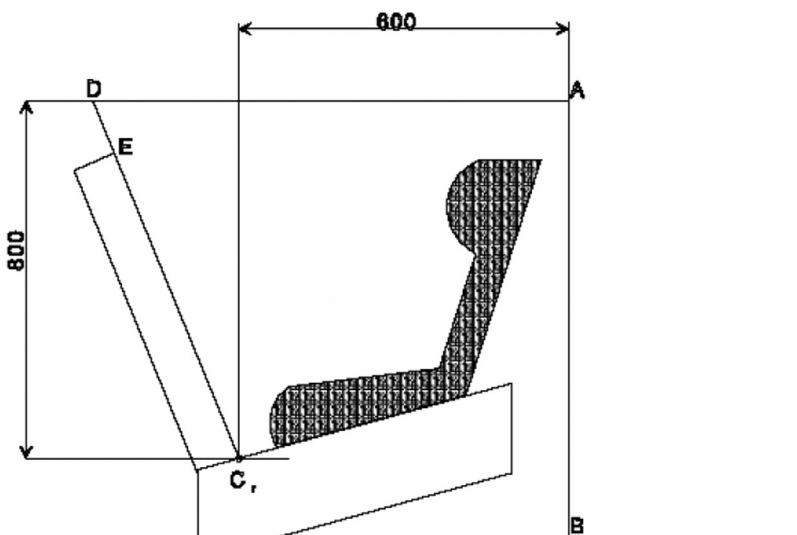


Wymiary w mm

- 7.1.4.4.1.2.2. Urządzenia przytrzymujące dla dzieci z grupy 0 niewsparte o deskę rozdzielczą i przenośne łóżeczka: głowa manekina nie może wyjść poza płaszczyzny AB, AD i DE przedstawione na rysunku 3 poniżej. Ocenę prowadzi się przez 300 ms lub do momentu ostatecznego zatrzymania się manekina, w zależności od tego, co nastąpi wcześniej.

Rysunek 3

Układ stosowany podczas badań urządzeń przytrzymujących dla dzieci grupy 0 niewspartych o deskę rozdzielczą



Wymiary w mm

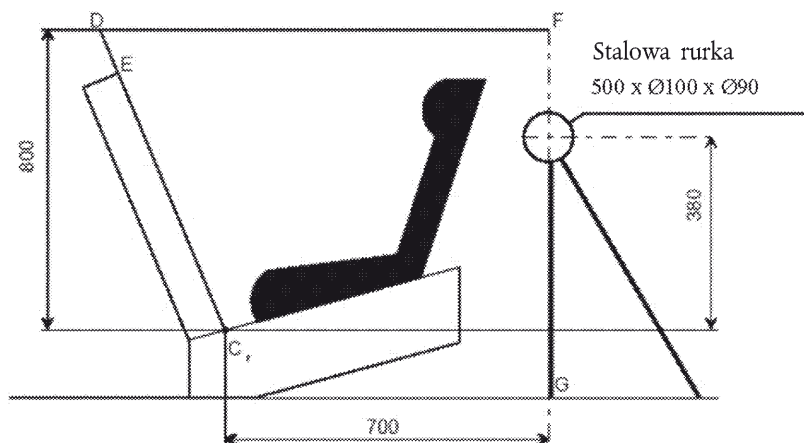
- 7.1.4.4.1.2.3. Urządzenia przytrzymujące dla dzieci nienależące do grupy 0 oraz niewsparte o deskę rozdzielczą:

Głowa manekina nie może wyjść poza płaszczyzny FD, FG i DE pokazane na rysunku 4 poniżej. Ocenę prowadzi się przez 300 ms lub do momentu ostatecznego zatrzymania się manekina, w zależności od tego, co nastąpi wcześniej.

Jeśli urządzenie przytrzymujące dla dzieci ma styczność z prętem o średnicy 100 mm oraz spełnione są wszystkie kryteria działania, należy przeprowadzić dodatkowe badanie dynamiczne (zderzenie czołowe) przy użyciu najcięższego manekina przeznaczonego dla tego typu urządzenia przytrzymującego dla dzieci, bez pręta o średnicy 100 mm; przy tym badaniu wymaga się spełnienia wszystkich kryteriów, z wyjątkiem przemieszczenia w przód.

Rysunek 4

Układ stosowany podczas badań urządzeń zwróconych tyłem do kierunku jazdy nienależących do grupy 0, niewspartych o deskę rozdzielczą



Wymiary w mm

- 7.1.4.4.2. Urządzenia przytrzymujące dla dzieci należące do kategorii „tylko dla niektórych pojazdów”: podczas badań w kompletnym pojeździe lub kadłubie nadwozia pojazdu, głowa nie może stykać się z żadną częścią pojazdu. Jednak w przypadku styczności prędkość uderzenia głowy nie może przekraczać 24 km/h, zaś stykająca się część musi spełniać wymogi badania na pochłanianie energii określone w regulaminie nr 21, załącznik 4. W przypadku badań przy użyciu kompletnych pojazdów musi istnieć możliwość usunięcia manekinów z urządzenia przytrzymującego dla dzieci bez użycia narzędzi po przeprowadzeniu badania.
- 7.1.5. Odporność na temperaturę
- 7.1.5.1. Zespoły klamer, zwijacze, regulatory oraz mechanizmy blokujące, na które może mieć wpływ temperatura, należy poddać badaniu termicznemu określone w pkt 8.2.8 poniżej.
- 7.1.5.2. Po przeprowadzeniu badania termicznego określonego w pkt 8.2.8.1 żadne oznaki zużycia mogące zakłócić prawidłowe funkcjonowanie urządzenia nie mogą być widoczne dla nieuzbrojonego oka wykwalifikowanego obserwatora.
- 7.2. Przepisy mające zastosowanie do poszczególnych elementów urządzenia przytrzymującego
- 7.2.1. Klamra
- 7.2.1.1. Klamra musi być zaprojektowana w sposób wykluczający możliwość nieprawidłowego użycia. Oznacza to, między innymi, że klamra nie może przyjąć pozycji na wpół zatrzaśniętej; nie może istnieć możliwość niezamierzonej zamiany części klamry, gdy jest ona zamknięta; klamra musi zamykać się jedynie wówczas, gdy wszystkie części są zaczepione. Jeśli klamra ma styczność z dzieckiem, nie może być węższa od minimalnej szerokości taśmy określonej w pkt 7.2.4.1.1 poniżej. Niniejszego punktu nie stosuje się do zespołów pasa, które posiadają homologację zgodnie z regulaminem EKG nr 16 lub inną obowiązującą równoważną normą. W przypadku „urządzeń przytrzymujących dla osób specjalnej troski” jedynie klamra znajdująca się na głównych środkach przytrzymywania musi spełniać wymogi pkt 7.2.1.1 do 7.2.1.9 włącznie.

- 7.2.1.2. Klamra powinna pozostawać zamknięta bez względu na swoją pozycję, również nieobciążona. Musi być skonstruowana w sposób ułatwiający chwytanie i jej użytkowanie. Musi istnieć możliwość jej otwarcia przez zastosowanie nacisku na przycisk lub podobny mechanizm. Powierzchnia, do której należy przyłożyć taki nacisk, powinna posiadać następujące wymiary w pozycji odpiętej i w położeniu w płaszczyźnie prostopadłej do początkowego kierunku ruchu przycisku: dla urządzeń z obudową: obszar nie większy niż  $4,5 \text{ cm}^2$  o szerokości co najmniej 15 mm; dla urządzeń bez obudowy: obszar nie większy niż  $2,5 \text{ cm}^2$  o szerokości co najmniej 10 mm. Szerokość powinna być mniejszą wartością dwóch wymiarów określających zalecany obszar i należy ją mierzyć prostokątnie do kierunku ruchu przycisku zwalniającego.
- 7.2.1.3. Obszar odblokowania klamry należy oznaczyć kolorem czerwonym. Koloru tego nie może posiadać żadna inna część klamry.
- 7.2.1.4. Musi istnieć możliwość uwolnienia dziecka z urządzenia przytrzymującego wykonując jedno działanie na pojedynczej klamrze. W przypadku grup 0 i 0+ zezwala się na wyjęcie dziecka wraz z takimi urządzeniami jak nosidełko dla niemowląt/przenośne łóżeczko/urządzenie przytrzymujące przenośne łóżeczko, jeśli urządzenie przytrzymujące dla dzieci można uwolnić za pomocą działania na maksymalnie dwóch klamrach.
- 7.2.1.4.1. Połączenie zaciskowe między taśmami barkowymi szelek bezpieczeństwa uznaje się za niezgodne z wymogiem odblokowania za pomocą jednego działania określonym w pkt 7.2.1.4 powyżej.
- 7.2.1.5. W przypadku grup II i III klamra musi być umieszczona w taki sposób, by znajdowała się w zasięgu dziecka przebywającego w pojeździe. Ponadto w przypadku wszystkich grup musi być umieszczona w taki sposób, by jej przeznaczenie i sposób działania były oczywiste dla ratownika w razie niebezpieczeństwa.
- 7.2.1.6. Otwarcie klamry powinno umożliwić swobodne wyjęcie dziecka z „fotelika” „podpórki fotelika” lub „osłony przed uderzeniem”, jeśli są zamontowane; jeśli zaś urządzenie obejmuje taśmę krokową, powinna być ona uwalniana tą samą klamrą.
- 7.2.1.7. Klamra powinna spełniać wymogi eksploatacyjne badania termicznego określone w pkt 8.2.8.1 oraz powtarzalne działanie. Przed badaniem dynamicznym określonym w pkt 8.1.3 powinna być poddana badaniu obejmującemu  $5\,000 \pm 5$  cykli otwarcia i zamknięcia w normalnych warunkach pracy.
- 7.2.1.8. Klamrę należy poddać następującym badaniom w zakresie otwierania:
- 7.2.1.8.1. Próba obciążeniowa
- 7.2.1.8.1.1. Do tej próby należy wykorzystać urządzenie przytrzymujące dla dzieci, które poddano uprzednio badaniu dynamicznemu określonymu w pkt 8.1.3 poniżej.
- 7.2.1.8.1.2. Siła wystarczająca do otwarcia klamry w badaniu opisanym w pkt 8.2.1.1 poniżej nie powinna przekraczać 80 N.
- 7.2.1.8.2. Próba bez obciążenia
- 7.2.1.8.2.1. W próbie tej należy użyć klamry, która nie była wcześniej poddana obciążeniu. Siła wystarczająca do otwarcia klamry niepoddanej obciążeniu musi mieścić się w zakresie 40–80 N w badaniach opisanych w pkt 8.2.1.2 poniżej.
- 7.2.1.9. Wytrzymałość.
- 7.2.1.9.1. Podczas badania zgodnie z pkt 8.2.1.3.2 żadna część klamry lub przylegających taśm bądź regulatorów nie może się złamać ani odpaść.
- 7.2.1.9.2. Klamra szelek stosowana w grupach wagowych 0 i 0+ powinna wytrzymać działanie siły 4 000 N.
- 7.2.1.9.3. Klamra szelek stosowana w grupie I i wyższych powinna wytrzymać działanie siły 10 000 N.

- 7.2.1.9.4. Właściwy organ może zrezygnować z przeprowadzenia badania wytrzymałości klamry, jeśli dostępne informacje czynią je zbytecznym.
- 7.2.2. Element regulujący
- 7.2.2.1. Zakres regulacji powinien być wystarczający, by umożliwić prawidłową regulację urządzenia przytrzymującego dla dzieci przy pomocy manekinów z całej grupy wagowej, dla której urządzenie jest przeznaczone, oraz odpowiednią instalację we wszystkich określonych modelach pojazdów.
- 7.2.2.2. Wszystkie elementy regulujące powinny być typu „szybki regulator” z wyjątkiem elementów regulujących stosowanych jedynie w trakcie wstępnej instalacji urządzenia przytrzymującego w pojeździe.
- 7.2.2.3. Urządzenia typu „szybki regulator” powinny być łatwo dostępne, gdy urządzenie przytrzymujące dla dzieci jest prawidłowo zainstalowane, a dziecko lub manekin jest w nim umieszczony.
- 7.2.2.4. Urządzenie typu „szybki regulator” powinno łatwo dopasowywać się do budowy ciała dziecka. W szczególności, w badaniu przeprowadzonym zgodnie z pkt 8.2.2.1, siła wymagana do obsługi ręcznego urządzenia do regulacji nie powinna przekraczać 50 N.
- 7.2.2.5. Badaniu należy poddać dwie próbki elementów regulujących urządzenia przytrzymującego dla dzieci zgodnie z wymogami eksploatacyjnymi badania termicznego określonymi w pkt 8.2.8.1 i 8.2.3 poniżej.
- 7.2.2.5.1. Obsunięcie taśmy nie może przekroczyć 25 mm dla jednego lub 40 mm dla wszystkich elementów regulujących.
- 7.2.2.6. Element regulujący nie może się złamać ani odpaść podczas badania określonego w pkt 8.2.2.1 poniżej.
- 7.2.2.7. Regulator zamontowany bezpośrednio na urządzeniu przytrzymującym dla dzieci musi być zdolny wytrzymać powtarzalne działanie. Przed badaniem dynamicznym określonym w pkt 8.1.3 powinien być poddany badaniu obejmującemu  $5\,000 \pm 5$  cykli, określonymu w pkt 8.2.7.
- 7.2.3. Zwijacze
- 7.2.3.1. Zwijacze samoblokujące
- 7.2.3.1.1. Różnica pomiędzy pozycjami blokowania zwijacza taśmy pasa bezpieczeństwa wyposażonego w zwijacz samoblokujący nie powinna przekraczać 30 mm. Po wykonaniu ruchu wstecz przez użytkownika pas pozostaje w pozycji wyjściowej lub powraca do tej pozycji automatycznie wskutek następującego ruchu do przodu użytkownika.
- 7.2.3.1.2. Jeżeli zwijacz stanowi część pasa biodrowego, wówczas siła wciągania taśmy wynosi co najmniej 7 N, mierzona na dystansie pomiędzy manekinem a zwijaczem zgodnie z pkt 8.2.4.1 poniżej. Jeżeli zwijacz stanowi część pasa barkowego, w ten sam sposób mierzona siła wciągania taśmy wynosi co najmniej 2 N i nie więcej niż 7 N. Jeżeli taśma przechodzi przez prowadnicę lub koło pasowe, siłę wciągania należy mierzyć na dystansie między manekinem a prowadnicą lub kołem pasowym. Jeżeli zestaw zawiera zabezpieczenie (ręczne lub automatyczne) przed całkowitym zwinięciem pasa, nie powinno ono być uruchomione podczas mierzenia siły zwijania.
- 7.2.3.1.3. Taśmę należy wysunąć ze zwijacza i pozwolić jej swobodnie zwinąć się, zgodnie z warunkami określonymi w pkt 8.2.4.2 poniżej. Czynność należy powtórzyć 5 000 razy. Następnie zwijacz należy poddać badaniu termicznemu zgodnie z wymogami eksploatacyjnymi określonymi w pkt 8.2.8.1 oraz badaniu na korozję opisanemu w pkt 8.1.1, a także badaniu odporności na pył opisanemu w pkt 8.2.4.5. Następnie urządzenie powinno pomyślnie przejść kolejną próbę 5 000 cykli wysunięcia i zwinięcia. Po zakończeniu powyższych prób zwijacz nadal powinien funkcjonować poprawnie i spełniać wymogi określone w pkt 7.2.3.1.1 i 7.2.3.1.2 powyżej.



- 7.2.3.2. Zwijacze blokowane awaryjnie
- 7.2.3.2.1. Zwijacz blokowany awaryjnie powinien spełniać następujące warunki w czasie badania przeprowadzonego zgodnie z pkt 8.2.4.3:
- 7.2.3.2.1.1. Zwijacz powinien się zablokować, gdy opóźnienie pojazdu osiągnie wartość 0,45 g.
- 7.2.3.2.1.2. Taśma nie powinna zostać zablokowana przy przyspieszeniach (mierzonych zgodnie z kierunkiem rozwijania) poniżej 0,8 g.
- 7.2.3.2.1.3. Zwijacz nie powinien blokować się, jeżeli czujnik znajduje się w położeniu wychylnym o maksymalnie 12° w dowolnym kierunku od pozycji fabrycznie ustalonej przez producenta.
- 7.2.3.2.1.4. Zwijacz powinien zablokować się, gdy czujnik jest wychylony o kąt ponad 27° w dowolnym kierunku w stosunku do pozycji fabrycznie ustalonej przez producenta.
- 7.2.3.2.2. Jeżeli działanie zwijacza zależy od sygnału lub źródła energii z zewnątrz, urządzenie powinno zapewnić automatyczne zablokowanie zwijacza w razie awarii i przerwania sygnału lub dopływu źródła energii.
- 7.2.3.2.3. Powyższe wymogi muszą spełniać zwijacze blokowane awaryjnie, reagujące wieloczynnikowo. Ponadto jeśli jeden z czynników czułości związany jest z rozwijaniem pasa, taśma musi zostać zablokowana przy przyspieszeniu 1,5 g mierzonym zgodnie z kierunkiem rozwijania.
- 7.2.3.2.4. W badaniach określonych w pkt 7.2.3.2.1.1 i 7.2.3.2.3 powyżej dopuszczalny przesuw taśmy występujący przed zablokowaniem zwijacza nie może przekraczać 50 mm, licząc na dystansie opisanym w pkt 8.2.4.3.1. W badaniu określonym w 7.2.3.2.1.2 powyżej, zwijacz nie powinien się blokować, zanim nie rozwinęło się co najmniej 50 mm taśmy, licząc na dystansie podanym w pkt 8.2.4.3.1 poniżej.
- 7.2.3.2.5. Jeżeli zwijacz stanowi część pasa biodrowego, wówczas siła wciągania taśmy powinna wynosić co najmniej 7 N, mierzona na dystansie pomiędzy manekinem a zwijaczem zgodnie z pkt 8.2.4.1. Jeżeli zwijacz stanowi część pasa barkowego, w ten sam sposób mierzona siła wciągania taśmy wynosi co najmniej 2 N i nie więcej niż 7 N. Jeżeli taśma przechodzi przez prowadnicę lub koło pasowe, siłę wciągania należy mierzyć na dystansie między manekinem a prowadnicą lub kołem pasowym. Jeżeli zestaw zawiera zabezpieczenie (obsługiwane ręcznie lub automatycznie) przed całkowitym zwinięciem pasa, nie powinno ono być uruchomione podczas mierzenia siły zwijania.
- 7.2.3.2.6. Taśmę należy wysuwać ze zwijacza i pozwalać jej swobodnie zwinąć się, zgodnie z warunkami określonymi w pkt 8.2.4.2. Czynność należy powtórzyć 40 000 razy. Następnie zwijacz należy poddać badaniu termicznemu zgodnie z wymogami określonymi w pkt 8.2.8.1 oraz badaniu na korozję opisanemu w pkt 8.1.1, a także badaniu na odporność na pył opisanemu w pkt 8.2.4.5. Następnie urządzenie powinno pomyślnie przejść kolejną próbę 5 000 cykli wysunięcia i zwinięcia (w sumie 45 000). Po przeprowadzeniu powyższych prób zwijacz nadal powinien funkcjonować poprawnie i spełniać wymogi określone w pkt 7.2.3.2.1 do 7.2.3.2.5 powyżej.
- 7.2.4. Taśmy
- 7.2.4.1. Szerokość
- 7.2.4.1.1. Minimalna szerokość taśm urządzenia przytrzymującego dla dzieci mających styczność z manekinem powinna wynosić 25 mm dla grup 0, 0+ i I oraz 38 mm dla grup II i III. Szerokość taśm należy zmierzyć podczas badania wytrzymałości pasa na złamanie określonego w pkt 8.2.5.1, bez zatrzymywania maszyny, pod naciskiem równym 75 % siły zrywającej taśmę.



- 7.2.4.2. Wytrzymałość w warunkach pokojowych
- 7.2.4.2.1. W przypadku dwóch egzemplarzy próbnych taśm poddanych warunkom z pkt 8.2.5.2.1 siła zrywająca powinna być określona zgodnie z pkt 8.2.5.1.2 poniżej.
- 7.2.4.2.2. Różnica między siłami zrywającymi dwóch egzemplarzy próbnych nie powinna być większa niż 10 % w stosunku do większej z dwóch zmierzonych sił.
- 7.2.4.3. Wytrzymałość w warunkach specjalnych
- 7.2.4.3.1. W przypadku dwóch egzemplarzy próbnych pasów poddanych warunkom z pkt 8.2.5.2 (oprócz 8.2.5.2.1) siła zrywająca powinna być nie mniejsza niż 75 % średniej wartości sił ustalonej w badaniu, o którym mowa w 8.2.5.1 poniżej.
- 7.2.4.3.2. Ponadto siła zrywająca powinna być nie mniejsza niż 3,6 kN dla urządzeń przytrzymujących z grupy 0, 0+ i I, 5 kN dla urządzeń z grupy II oraz 7,2 kN dla urządzeń z grupy III.
- 7.2.4.3.3. Właściwy organ może zrezygnować z jednego lub więcej badań, jeżeli struktura materiału użytego do badań lub dotychczas zgromadzone informacje czynią badanie zbytecznym.
- 7.2.4.3.4. Procedurę ścierania typu 1 określoną w pkt 8.2.5.2.6 można przeprowadzić jedynie wówczas, gdy badanie mikroprzesuwu określone w pkt 8.2.3 poniżej daje wynik stanowiący ponad 50 % wartości granicznej określonej w pkt 7.2.2.5.1 powyżej.
- 7.2.4.4. Nie powinna istnieć możliwość przeciągnięcia całej taśmy przez jakiegokolwiek regulatory, kłamry lub punkty mocowania.
- 7.2.5. Mechanizm blokujący
- 7.2.5.1. Mechanizm blokujący musi być na stałe zamocowany do urządzenia przytrzymującego dla dzieci.
- 7.2.5.2. Mechanizm ten nie może niekorzystnie wpływać na trwałość pasa dla dorosłych oraz musi zostać poddany badaniu termicznemu w warunkach określonych w pkt 8.2.8.1.
- 7.2.5.3. Mechanizm blokujący nie może utrudniać szybkiego uwolnienia dziecka.
- 7.2.5.4. Mechanizmy klasy A.  
Po przeprowadzeniu badania określonego w pkt 8.2.6.1 poniżej obsunięcie taśmy tapicer-  
skiej nie może przekraczać 25 mm.
- 7.2.5.5. Mechanizmy klasy B.  
Po przeprowadzeniu badania określonego w pkt 8.2.6.2 poniżej obsunięcie taśmy tapicer-  
skiej nie może przekraczać 25 mm.
- 7.2.6. Specyfikacje uchwytów ISOFIX  
„Uchwyty ISOFIX” i wskaźniki zatrzaśnięcia będą zdatne do wielokrotnego działania i przed  
badaniem dynamicznym opisanym w pkt 8.1.3 przejdą badanie obejmujące  $2\,000 \pm 5$  cykli  
otwarcia i zamknięcia w warunkach normalnego użytkowania.

8. OPIS BADAŃ<sup>(1)</sup>
- 8.1. Badania zamontowanego urządzenia przytrzymującego
- 8.1.1. Badanie korozyjne
- 8.1.1.1. Metalowe części urządzenia przytrzymującego dla dzieci należy umieścić w komorze badawczej według instrukcji z załącznika 4. W przypadku urządzeń przytrzymujących dla dzieci, wyposażonych w zwijacz, taśma powinna rozwijać się do pełnej długości minus  $100 \pm 3$  mm. Z wyjątkiem krótkich przerw, koniecznych np. dla sprawdzenia lub uzupełnienia roztworu soli, badanie ekspozycyjne powinno przebiegać bez przerwy przez  $50 \pm 0,5$  h.
- 8.1.1.2. Po zakończeniu ekspozycji na warunki sprzyjające korozji i przed przeprowadzeniem kontroli zgodnie z pkt 7.1.1.2 powyżej, metalowe części urządzenia przytrzymującego dla dzieci należy delikatnie umyć lub zamoczyć w czystej bieżącej wodzie, w temperaturze nieprzekraczającej  $38^\circ\text{C}$  w celu usunięcia ewentualnych złożeń solnych, a następnie pozostawić do wysuszenia w temperaturze pokojowej wynoszącej od  $18$  do  $25^\circ\text{C}$  przez  $24 \pm 1$  h.
- 8.1.2. Wywrócenie
- 8.1.2.1. Manekina należy umieścić w zainstalowanym urządzeniu zgodnie z niniejszym regulaminem oraz uwzględniając instrukcje producenta oraz przy zachowaniu standardowego luzu określonego w pkt 8.1.3.6 poniżej.
- 8.1.2.2. Urządzenie przytrzymujące należy przymocować do siedzenia doświadczalnego lub siedzenia pojazdu. Całe siedzenie należy obracać wokół osi poziomej zawartej w środkowej płaszczyźnie przedniej siedzenia o kąt  $360^\circ$  z prędkością 2–5 stopni/sekundę. Dla celów tego badania urządzenia przeznaczone do użycia w określonych pojazdach mogą zostać zamocowane do siedzenia doświadczalnego opisanego w załączniku 6.
- 8.1.2.3. Badanie należy przeprowadzić ponownie obracając siedzenie w odwrotnym kierunku po umieszczeniu manekina w początkowym położeniu, jeśli jest to konieczne. Procedurę należy powtórzyć stosując dwa kierunki obrotu przy osi obrotu znajdującej się w płaszczyźnie poziomej oraz pod kątem  $90^\circ$  w stosunku do dwóch poprzednich badań.
- 8.1.2.4. Badania te należy przeprowadzać przy użyciu zarówno najmniejszego, jak i największego odpowiedniego manekina z grupy lub grup, dla których przeznaczone jest urządzenie przytrzymujące.
- 8.1.3. Badania dynamiczne
- 8.1.3.1. Badania na wózku i siedzeniu doświadczalnym
- 8.1.3.1.1. Zwrócone przodem do kierunku jazdy
- 8.1.3.1.1.1. Wózek i siedzenie doświadczalne stosowane podczas badania dynamicznego muszą spełnić wymogi załącznika 6 do niniejszego regulaminu, zaś procedura instalacyjna dla dynamicznego badania zderzenia musi być zgodna z załącznikiem 21.
- 8.1.3.1.1.2. Wózek powinien pozostać w pozycji poziomej w czasie opóźnienia lub przyspieszenia.
- 8.1.3.1.1.3. Urządzenia do badania opóźnienia lub przyspieszenia
- Wnioskodawca stosuje jedno z dwóch następujących urządzeń:

(1) Tolerancje dotyczące wymiarów, o ile nie określono inaczej, nie obowiązują dla wartości granicznych

Zakres wymiarów (mm)	poniżej 6	od 6 do 30	od 30 do 120	od 120 do 315	od 315 do 1 000	Powyżej 1 000
Tolerancja (mm)	$\pm 0,5$	$\pm 1$	$\pm 1,5$	$\pm 2$	$\pm 3$	$\pm 4$

Tolerancje dotyczące kątów, o ile nie określono inaczej:  $\pm 1^\circ$ .

#### 8.1.3.1.1.3.1. Urządzenie do badania opóźnienia:

Opóźnienie wózka należy uzyskać przez zastosowanie urządzenia przedstawionego w załączniku 6 do niniejszego regulaminu lub dowolnego innego urządzenia dającego taki sam rezultat. Urządzenie powinno posiadać właściwości jezdne zgodne z wymogami podanymi w pkt 8.1.3.4 oraz poniżej.

Procedura kalibrowania:

Krzywa opóźnienia wózka, w przypadku badań urządzenia przytrzymującego dla dziecka wykonanych zgodnie z pkt 8.1.3.1, obciążonego bezwładną masą o wadze do 55 kg w celu imitowania jednego urządzenia przytrzymującego wraz z dzieckiem, a w przypadku badań urządzenia przytrzymującego dla dziecka wykonanych w kadłubie nadwozia pojazdu zgodnie z pkt 8.1.3.1, gdy wózek obciążony jest strukturą pojazdu i bezwładną masą o wadze  $x$  razy 55 kg w celu imitowania  $x$  urządzeń przytrzymujących wraz z dzieckiem, musi pozostać w przypadku zderzenia czołowego w zakreślowanym obszarze rysunku znajdującego się w załączniku 7 dodatek 1 do niniejszego regulaminu, a w przypadku zderzenia tylnego, w zakreślowanym obszarze rysunku znajdującego się w załączniku 7 dodatek 2 do niniejszego regulaminu.

W czasie kalibrowania urządzenia zatrzymującego, droga zatrzymania powinna wynosić  $650 \pm 30$  mm w przypadku zderzenia czołowego i  $275 \pm 20$  mm w przypadku zderzenia tylnego.

#### 8.1.3.1.1.3.2. Urządzenie do badania przyspieszenia

Warunki badania dynamicznego:

W przypadku zderzenia czołowego, wózek powinien zostać wprowadzony w ruch w taki sposób, aby w czasie badania całkowita zmiana prędkości  $\Delta V$  wyniosła  $52 +0/-2$  km/h a krzywa przyspieszenia znajdowała się w zakreślowanym obszarze rysunku znajdującego się w załączniku 7 dodatek 1 i pozostawała powyżej segmentu określonego przez współrzędne (5 g, 10ms) i (9 g, 20ms). Moment początkowy uderzenia ( $T_0$ ) definiowany jest zgodnie z normą ISO 17 373 dla poziomu przyspieszenia 0,5 g.

W przypadku zderzenia tylnego, wózek powinien zostać wprowadzony w ruch w taki sposób, aby w czasie badania całkowita zmiana prędkości  $\Delta V$  wyniosła  $32 +2/-0$  km/h, a krzywa przyspieszenia znajdowała się w zakreślowanym obszarze rysunku znajdującego się w załączniku 7 dodatek 2 i pozostawała powyżej obszaru określonego przez współrzędne (5 g, 5ms) i (10 g, 10ms). Moment początkowy uderzenia ( $T_0$ ) definiowany jest zgodnie z normą ISO 17 373 dla poziomu przyspieszenia 0,5 g.

Oprócz wypełnienia powyższych wymogów upoważniona placówka techniczna powinna zastosować wózek o masie (wraz z miejscem siedzącym) wyższej niż 380 kg, zgodnie z pkt 1 załącznika 6.

Jeżeli powyższe badanie zostało przeprowadzone przy wyższej prędkości lub krzywa przyspieszenia przekroczyła górną granicę zakreślowanego obszaru, a urządzenie przytrzymujące dla dziecka spełnia wymogi, wynik badania uznaje się za zadowalający.

#### 8.1.3.1.1.4. Należy dokonać pomiaru:

- 8.1.3.1.1.4.1. prędkości wózka bezpośrednio przed zderzeniem (tylko dla sań spowalniających, konieczne dla obliczenia drogi zatrzymania),
- 8.1.3.1.1.4.2. drogi zatrzymania (tylko dla sań spowalniających), która może być obliczona poprzez podwójne całkowanie zarejestrowanego ruchu opóźnionego sań;
- 8.1.3.1.1.4.3. przemieszczenia głowy manekina w płaszczyźnie pionowej i poziomej dla grup I, II i III, zaś dla grupy 0 i 0+ przemieszczenia manekina bez uwzględnienia jego kończyny;

- 8.1.3.1.1.4.4. ruchu opóźnionego klatki piersiowej w trzech prostopadłych do siebie kierunkach, z wyjątkiem manekinów noworodków.
- 8.1.3.1.1.4.5. wszelkich widocznych śladów wgnieceń modeliny w okolicy brzucha (zob. pkt 7.1.4.3.1), z wyjątkiem manekinów noworodków.
- 8.1.3.1.1.4.6. przyspieszenia lub opóźnienia wózka, co najmniej dla pierwszych 300 ms.
- 8.1.3.1.1.5. Po zderzeniu należy bez otwierania klamry dokonać oględzin urządzenia przytrzymującego dla dzieci w celu stwierdzenia ewentualnych uszkodzeń lub zniszczeń.
- 8.1.3.1.2. Zwrócone tyłem do kierunku jazdy
- 8.1.3.1.2.1. Podczas badań zgodnie z wymogami badania zderzenia tylnego siedzenie doświadczalne należy obracać o kąt 180°.
- 8.1.3.1.2.2. Podczas badania urządzenia przytrzymującego dla dzieci zwróconego tyłem do kierunku jazdy, przeznaczonego do użycia na przednim siedzeniu, przód pojazdu reprezentuje sztywny pręt zamocowany do wózka w taki sposób, by urządzenie przytrzymujące dla dzieci pochłaniało energię.
- 8.1.3.1.2.3. Warunki opóźnienia muszą spełniać wymogi określone w pkt 8.1.3.1.1.3.1.  
Warunki przyspieszenia muszą spełniać wymogi określone w pkt 8.1.3.1.1.3.2.
- 8.1.3.1.2.4. Dokonywane pomiary muszą być podobne do pomiarów wymienionych w pkt 8.1.3.1.1.4 do 8.1.3.1.1.4.6 powyżej.
- 8.1.3.2. Badania na wózku i w kadłubie nadwozia pojazdu
- 8.1.3.2.1. Zwrócone przodem do kierunku jazdy
- 8.1.3.2.1.1. Metoda stosowana do przymocowania pojazdu podczas badania nie powinna wzmocniać mocowań siedzeń pojazdu, pasów bezpieczeństwa dla dorosłych i wszelkich dodatkowych mocowań wymaganych dla zainstalowania urządzenia przytrzymującego dla dzieci lub zmniejszenia normalnego odkształcenia konstrukcji. Nie dopuszcza się użycia jakichkolwiek części pojazdu, które poprzez ograniczenie swobody ruchu manekina mogłyby zmniejszyć obciążenie na urządzenie przytrzymujące dla dzieci podczas badania. Odrzucone części konstrukcji można zastąpić częściami o takiej samej wytrzymałości, pod warunkiem że nie ograniczają one ruchu manekina.
- 8.1.3.2.1.2. Blokadę uznaje się za zadowalającą, jeżeli nie wywiera ona żadnych skutków na obszar rozciągający się na całej szerokości konstrukcji oraz jeżeli pojazd lub konstrukcja ulegnie zablokowaniu lub unieruchomieniu na przodzie w odległości co najmniej 500 mm od mocowania badanego urządzenia przytrzymującego. Z tyłu konstrukcję należy przymocować za mocowaniami w odległości wystarczającej dla zapewnienia zgodności z wymogami pkt 8.1.3.2.1.1 powyżej.
- 8.1.3.2.1.3. Siedzenie pojazdu oraz urządzenie przytrzymujące dla dzieci należy zamontować oraz ustawić w pozycji wybranej przez upoważnioną placówkę techniczną przeprowadzającą badania homologacyjne, tak aby stworzyć najmniej korzystne warunki pod względem wytrzymałości, zgodne z instalacją manekina w pojeździe. Ustawienie oparcia siedzenia pojazdu oraz urządzenia przytrzymującego dla dzieci należy ująć w sprawozdaniu. Jeżeli oparcie siedzenia jest regulowane, to należy je zablokować według instrukcji producenta lub w przypadku braku instrukcji zablokować je tak, aby tworzyło kąt rzeczywisty maksymalnie zbliżony do 25°.
- 8.1.3.2.1.4. O ile instrukcja montażu i użytkowania nie stanowi inaczej, przednie siedzenie należy przesunąć maksymalnie do przodu, do pozycji normalnie używanej w przypadku urządzeń przytrzymujących dla dzieci przeznaczonych do stosowania na przednim siedzeniu oraz maksymalnie do tyłu, do pozycji normalnie używanej w przypadku urządzeń przytrzymujących dla dzieci przeznaczonych do stosowania na tylnym siedzeniu.

- 8.1.3.2.1.5. Warunki opóźnienia powinny spełniać wymogi określone w pkt 8.1.3.4 poniżej. Siedzenie do badań będzie siedzeniem rzeczywistego pojazdu.
- 8.1.3.2.1.6. Należy dokonać pomiaru:
- 8.1.3.2.1.6.1. prędkości wózka bezpośrednio przed zderzeniem (tylko w przypadku sań spowalniających, konieczna dla obliczenia drogi zatrzymania),
- 8.1.3.2.1.6.2. drogi zatrzymania (tylko w przypadku sań spowalniających), która może być obliczona poprzez podwójne całkowanie zarejestrowanego ruchu opóźnionego sań,
- 8.1.3.2.1.6.3. kontaktu głowy manekina z wnętrzem kadłuba nadwozia pojazdu,
- 8.1.3.2.1.6.4. przyspieszenia klatki piersiowej w trzech prostopadłych do siebie kierunkach, z wyjątkiem manekinów noworodków,
- 8.1.3.2.1.6.5. wszelkich widocznych śladów wgnieceń modeliny w okolicy brzucha (zob. pkt 7.1.4.3.1), z wyjątkiem manekinów noworodków.
- 8.1.3.2.1.6.6. przyspieszenia lub spowolnienia wózka i kadłuba pojazdu, co najmniej dla pierwszych 300 ms.
- 8.1.3.2.1.7. Po zderzeniu należy bez otwierania klamry dokonać oględzin urządzenia przytrzymującego dla dzieci w celu stwierdzenia ewentualnych uszkodzeń.
- 8.1.3.2.2. Zwrócone tyłem do kierunku jazdy
- 8.1.3.2.2.1. Podczas badań zderzenia tylnego kadłub nadwozia pojazdu należy obracać o kąt 180° na wózku doświadczalnym.
- 8.1.3.2.2.2. Takie same wymogi jak w przypadku zderzenia czołowego.
- 8.1.3.3. Badanie z kompletnym pojazdem
- 8.1.3.3.1. Warunki opóźnienia powinny spełniać wymogi określone w pkt 8.1.3.4 poniżej.
- 8.1.3.3.2. Procedura badania zderzenia czołowego powinna być procedurą określoną w załączniku 9 do niniejszego regulaminu.
- 8.1.3.3.3. Procedura badania zderzenia tylnego powinna być procedurą określoną w załączniku 10 do niniejszego regulaminu.
- 8.1.3.3.4. Należy dokonać pomiaru:
- 8.1.3.3.4.1. prędkości pojazdu/urządzenia uderzającego bezpośrednio przed zderzeniem,
- 8.1.3.3.4.2. kontaktu głowy manekina (w przypadku grupy 0 – manekina bez uwzględnienia jego kończyn) z wnętrzem pojazdu,
- 8.1.3.3.4.3. przyspieszenia klatki piersiowej w trzech prostopadłych do siebie kierunkach, z wyjątkiem manekinów noworodków,
- 8.1.3.3.4.4. wszelkich widocznych śladów wgnieceń modeliny w okolicy brzucha (zob. pkt 7.1.4.3.1), z wyjątkiem manekinów noworodków.

8.1.3.3.5. Jeżeli oparcie przednich siedzeń jest regulowane, to należy je zablokować według instrukcji producenta lub w przypadku braku instrukcji zablokować je tak, aby tworzyło kąt rzeczywisty maksymalnie zbliżony do 25°.

8.1.3.3.6. Po zderzeniu należy bez otwierania klamry dokonać oględzin urządzenia przytrzymującego dla dzieci w celu stwierdzenia ewentualnych uszkodzeń lub zniszczeń.

8.1.3.4. Warunki badania dynamicznego przedstawia poniższa tabela

Badanie	Urządzenie przytrzymujące	ZDERZENIE CZOŁOWE			ZDERZENIE TYLNE		
		Prędkość (km/h)	Impuls testowy	Droga zatrz. podczas badania (mm)	Prędkość (km/h)	Impuls testowy	Droga zatrz. podczas badania (mm)
Wózek z siedzeniem doświadczalnym	Przednie i tylne siedzenia zwrócone przodem do kierunku jazdy kategorii uniwersalne, półuniwersalne lub zastrzeżone (*)	50 + 0 - 2	1	650 ± 50	—	—	—
	Przednie i tylne siedzenia zwrócone tyłem do kierunku jazdy kategorii uniwersalne, półuniwersalne lub zastrzeżone (**)	50 + 0 - 2	1	650 ± 50	30 + 2 - 0	2	275 ± 25
Kałuż pojazd na wózku	Zwrócony przodem do kierunku jazdy (*)	50 + 0 - 2	1 lub 3	650 ± 50	—	—	—
	Zwrócony tyłem do kierunku jazdy (*)	50 + 2 - 2	1 lub 3	650 ± 50	30 + 2 - 0	2 lub 4	275 ± 25
Badanie całego pojazdu z użyciem przeszkody	Zwrócony przodem do kierunku jazdy	50 + 0 - 2	3	Nie określono	—	—	—
	Zwrócony tyłem do kierunku jazdy	50 + 0 - 2	3	Nie określono	30 + 2 - 0	4	Nie określono

(\*) Podczas kalibracji droga zatrzymania powinna wynosić 650 ± 30 mm.

(\*\*) Podczas kalibracji droga zatrzymania powinna wynosić 275 ± 20 mm.

Uwaga: Wszystkie urządzenia przytrzymujące dla dzieci należące do grup 0 i 0+ należy poddać badaniu zgodnie z warunkami dla urządzeń „zwróconych tyłem do kierunku jazdy” podczas zderzenia czołowego i tylnego.

Legenda:

Impuls testowy nr 1 – Zgodnie z wymogami załącznika 7 – zderzenie czołowe.

Impuls testowy nr 2 – Zgodnie z wymogami załącznika 7 – zderzenie tylne.

Impuls testowy nr 3 – Impuls opóźnienia pojazdu poddanego zderzeniu czołowemu.

Impuls testowy nr 4 – Impuls opóźnienia pojazdu poddanego zderzeniu tylnemu.

8.1.3.5. Urządzenia przytrzymujące dla dzieci umożliwiające użycie dodatkowych mocowań

8.1.3.5.1. W przypadku urządzeń przytrzymujących dla dzieci przeznaczonych do użycia zgodnie z pkt 2.1.2.3 i umożliwiających użycie dodatkowych mocowań wymóg dotyczący badania zderzenia czołowego zgodnie z pkt 8.1.3.4 należy stosować w następujący sposób:

8.1.3.5.2. W przypadku urządzeń wyposażonych w krótkie górne taśmy mocujące, tj. przeznaczonych do zamocowania do tylnej półki bagażowej, konfiguracja górnych mocowań na wózku doświadczalnym powinna być zgodna z wymogami załącznika 6 dodatek 3.

8.1.3.5.3. W przypadku urządzeń wyposażonych w długie górne taśmy mocujące, tj. przeznaczonych do użycia, jeśli nie istnieje sztywna tylna półka bagażowa, a taśmy górnych mocowań przytwierdzone są do podłogi, mocowania na wózku doświadczalnym powinny być zgodne z wymogami załącznika 6, dodatek 3.



- 8.1.3.5.4. W przypadku urządzeń przeznaczonych do użytku w obu konfiguracjach należy przeprowadzić badania określone w pkt 8.1.3.5.2 i 8.1.3.5.3 z zastrzeżeniem, że w przypadku badań przeprowadzanych zgodnie z wymogami pkt 8.1.3.5.3 powyżej należy stosować jedynie cięższe manekiny.
- 8.1.3.5.5. W przypadku urządzeń zwróconych tyłem do kierunku jazdy dolne mocowania konfiguracji na wózku doświadczalnym powinny spełniać wymogi załącznika 6, dodatek 3.
- 8.1.3.5.6. W przypadku przenośnych łóżeczek wykorzystujących dodatkowe paski, które są zamocowane do dwóch pasów bezpieczeństwa dla dorosłych, jeśli przeniesienie obciążenia odbywa się bezpośrednio przez pas bezpieczeństwa dla dorosłych do dolnego mocowania pasa bezpieczeństwa dla dorosłych, mocowanie na wózku doświadczalnym będzie zgodne z załącznikiem 6 dodatek 3 pkt 7 (A1, B1). Instalacja na wózku testowym będzie zgodna z załącznikiem 21 uwaga 5. System ten musi działać prawidłowo nawet w przypadku nie zapiętych pasów bezpieczeństwa dla dorosłych i w przypadku zgodności z pkt 6.1.8 uznawany jest za uniwersalny.
- 8.1.3.6. Manekiny
- 8.1.3.6.1. Urządzenie przytrzymujące dla dzieci oraz manekiny należy zainstalować w taki sposób, by spełnione zostały wymogi określone w pkt 8.1.3.6.3.
- 8.1.3.6.2. Badania urządzenia przytrzymującego dla dzieci należy przeprowadzić przy użyciu manekinów określonych w załączniku 8 do niniejszego regulaminu.
- 8.1.3.6.3. Instalacja manekina.
- 8.1.3.6.3.1. Manekin należy umieścić w taki sposób, by zachować odstęp między tyłem manekina a urządzeniem przytrzymującym. W przypadku przenośnych łóżeczek, manekin należy umieścić poziomo w pozycji wyprostowanej, możliwie najbliżej linii środkowej przenośnego łóżeczka.
- 8.1.3.6.3.2. Umieścić fotelik dla dziecka na siedzeniu doświadczalnym.
- Umieścić manekina w foteliku dla dziecka.
- Między manekinem i oparciem fotelika umieścić deskę z zawiasami lub podobny giętki przyrząd o grubości 2,5 cm, szerokości 6 cm i długości równej wysokości barku (w pozycji siedzącej, załącznik 8) pomniejszonej o wysokość środkowej części biodra (w pozycji siedzącej, w załączniku 8 wysokość mięśnia podkolanowego plus połowa wysokości uda, w pozycji siedzącej) właściwą dla rozmiaru badanego manekina. Deska powinna możliwie idealnie dopasować się do krzywizny fotelika, zaś jej dolna krawędź powinna znajdować się na wysokości stawu biodrowego manekina.
- Wyregulować pas zgodnie z instrukcjami producenta, jednak przykładając siłę naciągu większą o  $250 \pm 25$  N od siły regulatora, pod kątem ugięcia taśmy w regulatorze wynoszącym  $45 \pm 5^\circ$  lub pod kątem zaleconym przez producenta.
- Zakończyć montaż fotelika dla dziecka na siedzeniu doświadczalnym zgodnie z załącznikiem 21 do niniejszego regulaminu.
- Usunąć giętki przyrząd.
- Powyższe ma zastosowanie jedynie do szelek bezpieczeństwa oraz do urządzeń przytrzymujących, jeśli dziecko przytrzymywane jest za pomocą trzypunktowego pasa dla dorosłych oraz jeśli stosowany jest mechanizm blokujący; nie stosuje się natomiast do taśm przytrzymujących dla dzieci połączonych bezpośrednio ze zwijaczem.
- 8.1.3.6.3.3. Płaszczynę wzdłużną przechodzącą przez linię środkową manekina należy ustalić w punkcie znajdującym się w równej odległości od dwóch dolnych mocowań pasa; należy jednak również uwzględnić wymogi określone w pkt 8.1.3.2.1.3. W przypadku urządzeń przytrzymujących dla dzieci, które mają zostać poddane badaniom z użyciem manekina przedstawiającego 10-letnie dziecko, płaszczynę wzdłużną przechodzącą przez linię środkową manekina należy umieścić w odległości do 80 mm na prawo lub lewo od punktu mocowania C w odniesieniu do punktu znajdującego się w równej odległości od dwóch dolnych mocowań pasa. W celu optymalnego ułożenia pasa na manekinie ilość przemieszczeń powinna zostać określona przez upoważnioną placówkę techniczną.



- 8.1.3.6.3.4. W przypadku urządzeń wymagających użycia standardowego pasa taśma barkowa może być podtrzymywana na manekinie w odpowiedniej pozycji przed rozpoczęciem badania dynamicznego za pomocą lekkiej taśmy maskującej o maksymalnej szerokości 20 mm i maksymalnej długości 250 mm. W przypadku urządzeń zwróconych tyłem do kierunku jazdy głowę można przymocować do oparcia urządzenia przytrzymującego za pomocą lekkiej taśmy maskującej o maksymalnej szerokości 20 mm i odpowiedniej długości.
- 8.1.3.7. Kategorie używanych manekinów
- 8.1.3.7.1. Urządzenie z grupy 0: badanie przy użyciu manekina noworodka oraz manekina o wadze 9 kg;
- 8.1.3.7.2. Urządzenie z grupy 0+: badanie przy użyciu manekina noworodka oraz manekina o wadze 11 kg;
- 8.1.3.7.3. Urządzenie z grupy I: badania przy użyciu manekina o wadze odpowiednio 9 i 15 kg;
- 8.1.3.7.4. Urządzenie z grupy II: badania przy użyciu manekina o wadze odpowiednio 15 i 22 kg;
- 8.1.3.7.5. Urządzenie z grupy III: badania przy użyciu manekina o wadze odpowiednio 22 i 32 kg;
- 8.1.3.7.6. Jeśli urządzenie przytrzymujące dla dzieci jest odpowiednie dla dwóch lub więcej grup wagowych, badania należy przeprowadzić przy użyciu najlżejszego i najcięższego manekina, jak określono powyżej, dla wszystkich grup, których to dotyczy. Jednak jeśli konfiguracja urządzenia znacznie różni się między grupami, na przykład jeśli zmienia się konfigurację szelek lub długość szelek, laboratorium przeprowadzające badania może dodać badanie przy użyciu manekina o wadze średniej, jeśli uzna to za stosowne.
- 8.1.3.7.7. Jeśli urządzenie przytrzymujące dla dzieci przeznaczone jest dla dwóch lub więcej dzieci, należy przeprowadzić jedno badanie przy użyciu najcięższego manekina na wszystkich miejscach siedzących. Należy przeprowadzić drugie badanie przy użyciu najlżejszego i najcięższego manekina, jak określono powyżej. Badania należy przeprowadzać przy użyciu siedzenia doświadczalnego, jak pokazano na rysunku 3 w załączniku 6 dodatek 3. Laboratorium dokonujące badań może, jeśli uzna to za stosowne, dodać trzecie badanie przy użyciu dowolnych kombinacji manekinów lub przy pustych miejscach siedzących.
- 8.1.3.7.8. Jeśli urządzenie przytrzymujące dla dzieci z grupy 0 lub 0+ dopuszcza różne konfiguracje w zależności od wagi dziecka, każdą konfigurację należy przebadać na obu manekinach we właściwych grupach wagowych.
- 8.1.3.7.9. Jeśli urządzenie przytrzymujące dla dzieci ISOFIX wymaga zastosowania górnego paska mocującego, jeden test należy przeprowadzić z najmniejszym manekinem z najkrótszą długością górnego paska mocującego (punkt mocowania G1). Drugi test prowadzi się z cięższym manekinem przy większej długości górnego paska mocującego (punkt mocowania G2). Górny pasek mocujący należy wyregulować tak, aby uzyskać obciążenie  $50 \pm 5$  N.
- 8.1.3.7.10. Badania wymienione w pkt 7.1.4.1.10.1.2 należy prowadzić tylko z największymi manekinami, dla których przeznaczone jest urządzenie przytrzymujące dla dzieci.
- 8.1.4. Mocowanie poduszek podwyższających
- Umieścić bawełnianą tkaninę na powierzchni siedziska stanowiska badawczego. Umieścić poduszkę podwyższającą na stanowisku badawczym, ustawić dolną część bloku tułowia zgodnie z załącznikiem 22 rysunek 1 na powierzchni siedziska, zamocować i zastosować trzypunktowy pas bezpieczeństwa dla dorosłych, ustalając naciąg określony w załączniku 21. Za pomocą taśmy o szerokości 25 mm lub podobnego urządzenia opasującego poduszkę podwyższającą, zastosować siłę  $250 \pm 5$  N w kierunku strzałki A, zob. załącznik 22, rysunek 2, wzdłuż linii powierzchni siedziska doświadczalnego.
- 8.2. Badania poszczególnych elementów
- 8.2.1. Klamra
- 8.2.1.1. Badanie otwarcia klamry pod obciążeniem

- 8.2.1.1.1. Do badania tego wykorzystuje się urządzenie przytrzymujące dla dzieci poddane uprzednio badaniu dynamicznemu zgodnie z pkt 8.1.3.
- 8.2.1.1.2. Urządzenie przytrzymujące dla dzieci należy odłączyć od wózka doświadczalnego lub pojazdu bez otwierania klamry. Do klamry należy zastosować napięcie wynoszące  $200 \pm 2$  N. Jeżeli klamra jest przymocowana do twardej części, należy zastosować siłę odtwarzającą kąt utworzony w czasie badania dynamicznego między klamrą a tą częścią twardą.
- 8.2.1.1.3. Do geometrycznego środka przycisku zwalniającego klamrę należy przyłożyć siłę z prędkością  $400 \pm 20$  mm/min, wzdłuż stałej osi przebiegającej równoległe do początkowego kierunku ruchu przycisku; geometryczny środek stosuje się do tej części powierzchni klamry, do której ma zostać przyłożony nacisk zwalniający. Klamrę należy przytrzymać twardą podporą w momencie przykładania siły koniecznej do otwarcia.
- 8.2.1.1.4. Siłę konieczną do otwarcia klamry należy przyłożyć za pomocą dynamometru lub podobnego przyrządu w sposób i w kierunku charakterystycznym dla warunków normalnego użytkowania. Przedmiot stykający się z badanym zestawem musi mieć kształt kuli o promieniu  $2,5 \pm 0,1$  mm, o gładkiej, metalowej powierzchni.
- 8.2.1.1.5. Należy zmierzyć siłę konieczną do otwarcia klamry oraz zaprotokołować jakiegokolwiek nieprawidłowości w działaniu klamry.
- 8.2.1.2. Badanie otwarcia klamry bez obciążenia
- 8.2.1.2.1. Zespół klamer niepoddany uprzednio obciążeniu należy zamontować i umieścić w warunkach „bez obciążenia”.
- 8.2.1.2.2. Należy stosować metodę pomiaru siły koniecznej do otwarcia klamry określoną w pkt 8.2.1.1.3 i 8.2.1.1.4.
- 8.2.1.2.3. Należy dokonać pomiaru siły koniecznej do otwarcia klamry.
- 8.2.1.3. Badanie wytrzymałości.
- 8.2.1.3.1. Do badań wytrzymałości należy zastosować dwie próbki. Badaniem objęte są wszystkie regulatory, z wyjątkiem regulatorów bezpośrednio zamontowanych na urządzeniu przytrzymującym dla dzieci.
- 8.2.1.3.2. Załącznik 20 przedstawia typowe urządzenie stosowane do badań wytrzymałości klamer. Klamrę umieszcza się na okrągłej górnej płycie (A) w obrębie nacisku zwalniającego. Wszystkie przyległe taśmy mają długość co najmniej 250 mm i zwisają z górnej płyty odpowiednio do swojego ułożenia w klamrze. Swobodne końce taśm następnie okręca się wokół okrągłej dolnej płyty (B) do momentu, gdy przejdą przez wewnętrzny otwór płyty. Wszystkie taśmy muszą znajdować się w pozycji pionowej między A i B. Następnie lekko mocuje się okrągłą płytę dociskową (C) do dolnej powierzchni (B), pozostawiając nadal pewną swobodę ruchów taśmy pomiędzy nimi. Przy użyciu niewielkiej siły urządzenia rozciągającego, taśmy są napinane i rozciągane między (B) i (C) do momentu, gdy wszystkie taśmy obciążone są odpowiednio do swojego ułożenia. Podczas tej czynności oraz samego badania klamra nie może stykać się z płytą (A) ani żadnym z jej elementów. Następnie dociska się (B) i (C) i zwiększa siłę rozciągającą z prędkością poprzeczną  $100 \pm 20$  mm/min do momentu osiągnięcia zadanych wartości.
- 8.2.2. Element regulujący
- 8.2.2.1. Łatwość regulacji
- 8.2.2.1.1. Podczas badania ręcznego elementu regulującego taśmę należy przeciągnąć powoli przez element regulujący, uwzględniając normalne warunki eksploatacyjne, z prędkością  $100 \pm 20$  mm/min i przykładając maksymalną siłę mierzoną do najbliższej wartości liczby całkowitej w N po wysunięciu pierwszego odcinka taśmy o długości  $25 \pm 5$  mm.

- 8.2.2.1.2. Badanie należy przeprowadzić w obu kierunkach ruchu taśmy przeciąganej przez element regulujący. Przed pomiarem taśma powinna 10 razy przejść pełny cykl przesuwu.
- 8.2.3. Badanie mikroprzesuwu (zob. załącznik 5 rysunek 3)
- 8.2.3.1. Części lub przyrządy przeznaczone do badania mikroprzesuwu powinny najpierw na co najmniej 24 h zostać umieszczone w warunkach o temperaturze  $20 \pm 5$  °C i względnej wilgotności  $65 \pm 5$  %. Badanie należy przeprowadzić w temperaturze między 15 a 30 °C.
- 8.2.3.2. Swobodna część taśmy powinna znajdować się w takiej samej konfiguracji jak podczas użytkowania w pojeździe i nie może być zamocowana do żadnej innej części.
- 8.2.3.3. Element regulujący należy umieścić na pionowym fragmencie taśmy, do której jednego końca przyłożono obciążenie  $50 \pm 0,5$  N (prowadzonej w sposób zapobiegający kołysaniu się obciążenia oraz skręcaniu taśmy). Swobodny koniec taśmy wystający z elementu regulującego powinien być skierowany w górę albo w dół, podobnie jak w pojeździe. Drugi koniec powinien przechodzić przez rolkę deflektora, którego oś pozioma jest równoległa do płaszczyzny fragmentu taśmy, do którego przyłożono obciążenie. Fragment przechodzący przez rolkę jest poziomy.
- 8.2.3.4. Badane urządzenie należy umieścić w taki sposób, by jego środek, w swoim najwyższym położeniu, znajdował się w odległości  $300 \pm 5$  mm od stołu doświadczalnego, zaś odległość obciążenia od tego stołu powinna wynosić  $100 \pm 5$  mm.
- 8.2.3.5. Przed rozpoczęciem badania należy wykonać  $20 \pm 2$  cykli, a następnie  $1\,000 \pm 5$  cykli z częstotliwością  $30 \pm 10$  cykli na sekundę, o amplitudzie całkowitej  $300 \pm 20$  mm lub określonej w pkt 8.2.5.2.6.2. Obciążenie 50 N powinno zostać przyłożone tylko w czasie odpowiadającym przesunięciu o  $100 \pm 20$  mm dla każdego półokresu. Pomiaru mikroprzesuwu należy dokonać względem pozycji po przeprowadzeniu wstępnych 20 cykli.
- 8.2.4. Zwijacz
- 8.2.4.1. Siła wciągania
- 8.2.4.1.1. Siły wciągania należy mierzyć przy użyciu zespołu pasa bezpieczeństwa zamontowanego do manekina w taki sposób, jak w przypadku badania dynamicznego określonego w pkt 8.1.3. Naciąg pasa należy zmierzyć w punkcie styczności (ale w pewnej odległości) z manekinem podczas wciągania pasa z prędkością w przybliżeniu 0,6 m/min.
- 8.2.4.2. Wytrzymałość mechanizmu zwijacza
- 8.2.4.2.1. Należy wysunąć taśmę, a następnie pozwolić jej się zwinąć przepisową ilość cykli, z częstotliwością nieprzekraczającą 30 cykli na minutę. Przy pasach blokowanych awaryjnie, przy co piątym cyklu należy wykonać szarpnięcie w celu zablokowania zwijacza. Szarpnięcia należy wykonać w jednakowej ilości, przy każdym z pięciu różnych położań, tzn. w 90, 80, 75, 70 i 65 % całkowitej długości taśmy na zwijaczu. Jeżeli jednak dostarczono ponad 900 mm taśmy, wówczas powyższe części procentowe należy odnieść do ostatnich 900 mm taśmy, które pozostały nawinięte na zwijaczu.
- 8.2.4.3. Blokowanie zwijaczy blokowanych awaryjnie
- 8.2.4.3.1. Badanie prawidłowego blokowania zwijacza powinno się odbyć, kiedy w szpuli zwijacza pozostało  $300 \pm 3$  mm nawiniętej taśmy.
- 8.2.4.3.2. W przypadku zwijacza blokowanego przesuwem taśmy wysuwanie taśmy powinno odbywać się w kierunku zgodnym z normalnym trybem pracy, gdy pas jest prawidłowo zainstalowany w pojeździe.

- 8.2.4.3.3. Podczas badania czułości zwijaczy na opóźnienie pojazdu zwijacze należy badać przy wysunięciu taśmy podanym powyżej, w obu kierunkach, wzdłuż dwóch osi wzajemnie prostopadłych, które przy instalacji w pojeździe według zaleceń producenta urządzenia przytrzymującego dla dzieci przebiegają horyzontalnie. Jeśli pozycja taka nie jest określona, organ przeprowadzający badania konsultuje się z producentem urządzenia przytrzymującego dla dzieci. Upoważniona placówka techniczna przeprowadzająca badania homologacyjne wybiera jeden z tych kierunków w celu stworzenia możliwie najmniej sprzyjających warunków dla aktywacji mechanizmu blokady.
- 8.2.4.3.4. Konstrukcja używanych urządzeń powinna gwarantować odpowiednie przyspieszenie z średnim przyrostem przyspieszenia co najmniej 25 g/s <sup>(1)</sup>.
- 8.2.4.3.5. Na potrzeby badania zgodności z wymogami z pkt 7.2.3.2.1.3 i 7.2.3.2.1.4 zwijacz należy zainstalować na poziomym pulpicie, po czym pulpit należy przechylać z prędkością poniżej 2° na sekundę aż do zablokowania. Badanie należy powtórzyć w różnych kierunkach, tak aby mieć pewność, że wymogi zostały spełnione.
- 8.2.4.4. Badanie korozyjne
- 8.2.4.4.1. Badanie korozyjne zostało opisane w pkt 8.1.1 powyżej.
- 8.2.4.5. Badanie odporności na pył
- 8.2.4.5.1. Zwijacz należy umieścić w komorze doświadczalnej według opisu podanego w załączniku 3 do niniejszego regulaminu. Jego pozycja względna powinna być taka sama jak po zainstalowaniu w pojeździe. Komora doświadczalna powinna zawierać ilość pyłu określoną w pkt 8.2.4.5.2 poniżej. Należy wysunąć 500 mm taśmy i pozostawić ją wysuniętą, chyba że zwijacz ma zostać poddany dziesięciu kompletnym cyklom zwinięcia i rozwinięcia w ciągu minuty lub dwóch od każdorazowego rozproszenia pyłu. Pył należy rozpraszać w ciągu 5 h, co 20 minut, przez 5 sekund za pomocą sprężonego powietrza, suchego i pozbawionego oleju smarowego. Powietrze powinno przechodzić przez otwór o średnicy  $1,5 \pm 0,1$  mm, pod ciśnieniem manometrycznym  $5,5 \pm 0,5$  Pa.
- 8.2.4.5.2. Pył wykorzystywany do badania z pkt 8.2.4.5.1 musi zawierać ok. 1 kg suchego kwarcu. Rozkład rozmiarów ziarenek powinien być następujący:
- ziarenka przedostające się przez szczelinę szerokości 150  $\mu$ m, przy średnicy włókna 104  $\mu$ m: od 99 do 100 %;
  - ziarenka przedostające się przez szczelinę szerokości 105  $\mu$ m, przy średnicy włókna 64  $\mu$ m: od 76 do 86 %;
  - ziarenka przedostające się przez szczelinę szerokości 75  $\mu$ m, przy średnicy włókna 52  $\mu$ m: od 60 do 70 %.
- 8.2.5. Badanie statyczne taśm
- 8.2.5.1. Badanie wytrzymałości taśmy na zerwanie
- 8.2.5.1.1. Badanie należy przeprowadzić za każdym razem na dwóch nowych egzemplarzach próbnych taśmy, poddanych warunkom określonym w pkt 7.2.4.
- 8.2.5.1.2. Każdą taśmę należy chwycić w imadła maszyny do badania naprężeń. Imadła powinny być skonstruowane w sposób wykluczający uszkodzenie taśmy w lub w pobliżu uchwytu. Prędkość belki poprzecznej powinna wynosić  $100 \pm 20$  mm na minutę. Swobodny odcinek egzemplarza próbnego między imadłami maszyny na początku badania powinien mieć długość  $200 \text{ mm} \pm 40 \text{ mm}$ .
- 8.2.5.1.3. Należy zwiększyć obciążenie aż do zerwania taśmy, przy czym obciążenie powodujące zerwanie powinno zostać zapisane.
- 8.2.5.1.4. Jeżeli taśma obsunie się lub zerwie w miejscu, w którym styka się z którymś z imadeł lub w obrębie 10 mm od któregoś z nich, badanie należy unieważnić i przeprowadzić jeszcze jedno, na nowym egzemplarzu próbnym.

<sup>(1)</sup> g = 9,81 m/s<sup>2</sup>.

- 8.2.5.2. Próbkę taśm, o których mowa w pkt 3.2.3, należy poddać następującym warunkom:
- 8.2.5.2.1. Warunki pokojowe
- 8.2.5.2.1.1. Taśmę należy przez  $24 \pm 1$  h trzymać w otoczeniu o temperaturze  $23 \pm 5^\circ$  i względnej wilgotności  $50 \pm 10\%$ . Jeżeli badania nie wykonuje się natychmiast po kondycjonowaniu, egzemplarz próbny należy umieścić w hermetycznie zamkniętym pojemniku do czasu rozpoczęcia badania. Siłę zrywającą należy określić w ciągu pięciu minut od wyjęcia taśmy z komory atmosferycznej lub pojemnika.
- 8.2.5.2.2. Warunki oświetleniowe
- 8.2.5.2.2.1. Zastosowanie mają postanowienia zalecenia ISO/R 105-B 02(1978). Taśmę należy poddać działaniu światła do czasu, kiedy standardowy barwnik błękitny typu 7 wyblaknie tak, że osiągnie kontrast odpowiadający stopniu czwartemu na skali szarości.
- 8.2.5.2.2.2. Następnie taśmę należy przez co najmniej 24 h trzymać w otoczeniu o temperaturze  $23 \pm 5^\circ\text{C}$  i względnej wilgotności  $50 \pm 10\%$ . Siłę zrywającą należy określić w ciągu pięciu minut od wyjęcia taśmy z zadanego otoczenia.
- 8.2.5.2.3. Niskie temperatury
- 8.2.5.2.3.1. Taśmę należy przez co najmniej 24 h trzymać w otoczeniu o temperaturze  $23 \pm 5^\circ\text{C}$  i względnej wilgotności  $50 \pm 10\%$ .
- 8.2.5.2.3.2. Następnie taśmę należy trzymać przez  $90 \pm 5$  minut na płaskiej powierzchni w komorze niskich temperatur, gdzie temperatura powietrza wynosi  $-30 \pm 5^\circ\text{C}$ . Następnie taśmę należy zwinąć, a powstały zwój obciążyć odważnikiem o masie  $2 \pm 0,2$  kg, uprzednio schłodzonym w temperaturze  $-30 \pm 5^\circ\text{C}$ . Taśmę należy trzymać pod obciążeniem przez  $30 \pm 5$  minut w tej samej komorze niskich temperatur. Następnie należy wyciągnąć taśmę z komory, usunąć odważniki i w ciągu pięciu minut zmierzyć obciążenie powodujące zerwanie.
- 8.2.5.2.4. Wysokie temperatury
- 8.2.5.2.4.1. Taśmę należy przez co najmniej  $180 \pm 10$  minut trzymać w komorze cieplnej w atmosferze o temperaturze  $60 \pm 5^\circ\text{C}$  i względnej wilgotności  $65 \pm 5\%$ .
- 8.2.5.2.4.2. Pomiaru obciążenia powodującego zerwanie taśmy należy dokonać w ciągu pięciu minut od wyjęcia taśmy z komory cieplnej.
- 8.2.5.2.5. Ekspozycja na wodę
- 8.2.5.2.5.1. Taśmę należy trzymać całkowicie zanurzoną w wodzie destylowanej przez  $180 \pm 10$  minut, w temperaturze  $20 \pm 5^\circ\text{C}$ , z niewielkim dodatkiem środka nawilżającego. Dopuszcza się stosowanie dowolnych środków nawilżających odpowiednich dla badanych włókien.
- 8.2.5.2.5.2. Obciążenie powodujące zerwanie należy zmierzyć w ciągu dziesięciu minut od wyjęcia taśmy z wody.
- 8.2.5.2.6. Ścieranie
- 8.2.5.2.6.1. Elementy lub przyrządy przed poddaniem badaniu na ścieranie należy trzymać przez co najmniej 24 h w otoczeniu o temperaturze  $23 \pm 5^\circ\text{C}$  i względnej wilgotności  $50 \pm 10\%$ . Temperatura pomieszczenia w czasie badania powinna wynosić między  $15$  a  $30^\circ\text{C}$ .

8.2.5.2.6.2. Poniższa tabela podaje ogólne wymogi dla każdej procedury ścierania:

	Obciążenie (N)	Częstotliwość	Ilość cykli
Procedura typu 1	10 ± 0,1	30 ± 10	1 000 ± 5
Procedura typu 2	5 ± 0,05	30 ± 10	5 000 ± 5

Jeśli długość taśmy jest niewystarczająca do zbadania przesunięcia o ponad 300 mm, wówczas badanie można zastosować do krótszej długości z minimalnym przesunięciem o 100 mm.

8.2.5.2.6.3. Warunki badań specjalnych

8.2.5.2.6.3.1. Procedura typu 1: w przypadkach gdy taśma przesuwa się przez mechanizm szybkiej regulacji. Należy przyłożyć stałe, pionowe obciążenie 10 N do jednej z taśm. Inną taśmę rozłożoną poziomo należy przymocować do urządzenia, poddając ją ruchowi posuwisto-zwrotnemu. Element regulujący należy ustawić w ten sposób, aby taśma ułożona poziomo pozostała obciążona (zob. załącznik 5 rysunek 1).

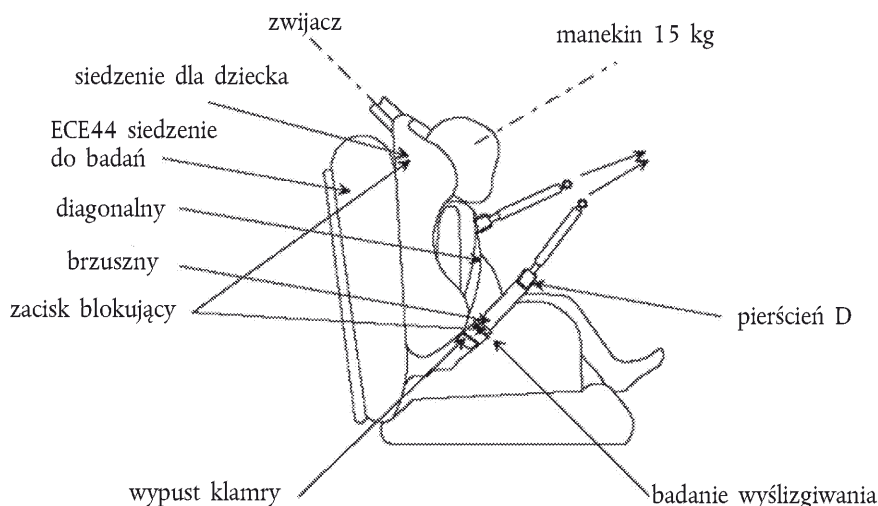
8.2.5.2.6.3.2. Procedura typu 2: w przypadkach gdy taśma zmienia kierunek, przechodząc przez część twardą. Podczas tego badania kąty tworzone przez obie taśmy muszą odpowiadać rysunkowi 2 z załącznika 5. Należy przyłożyć stałe obciążenie 5 N. Jeżeli taśma zmieni kierunek więcej niż raz przy przechodzeniu przez część twardą, dotychczasowe obciążenie 5 N może zostać zwiększone tak, aby została osiągnięta przepisowa wartość 300 mm przesuwu taśmy przez część twardą.

8.2.6. Mechanizmy blokujące

8.2.6.1. Mechanizmy klasy A

Urządzenie przytrzymujące dla dzieci oraz największy manekin, dla którego przeznaczone jest to urządzenie, należy umieścić w sposób pokazany na rysunku 5 poniżej. Należy stosować taśmy tapicerskie określone w załączniku 13 do niniejszego regulaminu. Należy w pełni zastosować mechanizm blokujący oraz zaznaczyć na pasie punkt jego wejścia do mechanizmu. Mierniki siły należy zamocować do pasa za pomocą pierścienia D oraz należy przyłożyć siłę równą dwukrotnej ( $\pm 5\%$ ) wadze najcięższego manekina z grupy I przez co najmniej jedną sekundę. W przypadku mechanizmów blokujących w pozycji A należy zastosować niższą pozycję, zaś w pozycji B – pozycję wyższą. Siłę należy przyłożyć kolejne 9 razy. Na pasie należy oznaczyć kolejny punkt jego wejścia do mechanizmu blokującego, a następnie dokonać pomiaru odległości między tymi dwoma punktami. Podczas tego badania zwijacz musi znajdować się w pozycji odblokowanej.

Rysunek 5





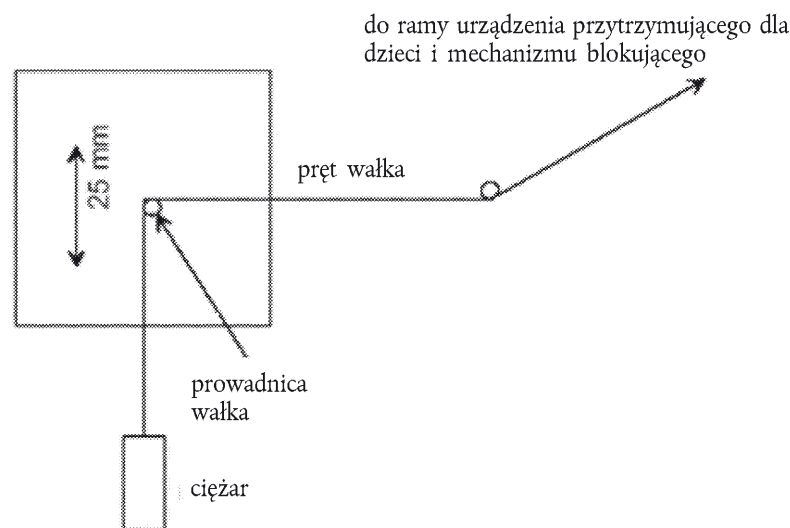
## 8.2.6.2. Mechanizmy klasy B

Urządzenie przytrzymujące dla dzieci musi być mocno przytwierdzone, zaś taśmy tapicerskie, zgodnie z załącznikiem 13 do niniejszego regulaminu, muszą przechodzić przez mechanizm blokujący oraz ramę, a ich ułożenie powinno być zgodne z instrukcją producenta. Pas powinien przechodzić przez sprzęt testowy zgodnie z rysunkiem 6 poniżej oraz zostać obciążony masą  $5,25 \pm 0,05$  kg. Pomiędzy obciążnikiem oraz punktem, w którym taśma wykracza poza ramę, długość swobodnego odcinka taśmy powinna wynosić  $650 \pm 40$  mm. Należy w pełni zastosować mechanizm blokujący oraz zaznaczyć na pasie punkt jego wejścia do mechanizmu. Obciążniki należy podnieść, a następnie puścić, tak aby mogły swobodnie opaść na odległość  $25 \pm 1$  mm. Czynność tę należy powtórzyć  $100 \pm 2$  razy z częstotliwością  $60 \pm 2$  cykli na minutę w celu symulacji szarpnięcia urządzenia przytrzymującego dla dzieci w samochodzie. Na pasie należy oznaczyć kolejny punkt jego wejścia do mechanizmu blokującego, a następnie dokonać pomiaru odległości między tymi dwoma punktami.

Po zamontowaniu mechanizm blokujący musi obejmować całą szerokość taśmy przy zainstalowanym manekinie o wadze 15 kg. Badanie to należy przeprowadzić przy użyciu tych samych kątów taśm tapicerskich, jakie tworzą się w trakcie normalnego używania. Należy przymocować swobodny koniec fragmentu pasa biodrowego. Badanie należy przeprowadzić z urządzeniem przytrzymującym dla dzieci mocno przymocowanym do stanowiska badawczego używanego podczas badania wywrócenia lub badania dynamicznego. Taśmę obciążającą można zamocować do symulowanej klamry.

Rysunek 6

## Schematyczny układ stosowany do badania mechanizmów blokujących klasy B



Wysokość opadania obciążnika = 25 mm

Odległość od pręta wałka do prowadnicy wałka = 300 mm

Przy użyciu taśmy tapicerskiej określonej dla standardowego pasa siedzeniowego zgodnie z załącznikiem 13.

## 8.2.7. Badanie kondycjonujące dla regulatorów bezpośrednio zamontowanych w urządzeniach przytrzymujących dla dzieci

Zainstalować największy manekin, dla którego przeznaczone jest urządzenie przytrzymujące, jak w przypadku badania dynamicznego, zachowując standardowy luz określony w pkt 8.1.3.6. W punkcie taśmy, w którym jej swobodny koniec wchodzi do regulatora, zaznaczyć linię referencyjną.

Usuń manekin, a następnie umieść urządzenie przytrzymujące w urządzeniu kondycjonującym pokazanym na rysunku 1 w załączniku 19.

Odcinek taśmy o długości co najmniej 150 mm należy przewinąć przez regulator. Należy to wykonać w taki sposób, by co najmniej 100 mm taśmy po stronie linii referencyjnej w kierunku swobodnego końca taśmy oraz pozostała długość (ok. 50 mm) po stronie zintegrowanych szelek linii referencyjnej przeszło przez regulator.



Jeśli długość taśmy od linii referencyjnej do jej swobodnego końca nie jest wystarczająca, by wykonać działanie opisane powyżej, wówczas ruch taśmy o długości 150 mm przez regulator należy rozpocząć od pozycji, w której szelki są w pełni rozwinięte.

Częstotliwość przewijania powinna wynosić  $10 \pm 1$  cykli na minutę z prędkością w „B” równą  $150 \pm 10$  mm/sek.

#### 8.2.8. Badanie termiczne

8.2.8.1. Elementy określone w pkt 7.1.5.1 należy poddać warunkom środowiska nad powierzchnią wody w zamkniętej przestrzeni, o temperaturze nie mniejszej niż  $80\text{ }^{\circ}\text{C}$ , bez przerwy przez co najmniej 24 h, a następnie ochłodzić w otoczeniu o temperaturze nieprzekraczającej  $23\text{ }^{\circ}\text{C}$ . Po okresie chłodzenia elementy należy natychmiast poddać trzem następującym po sobie 24-godzinnym cyklom, przy czym każdy cykl powinien przebiegać w następującej kolejności:

a) warunki otoczenia o temperaturze nie mniejszej niż  $100\text{ }^{\circ}\text{C}$  należy utrzymać bez przerwy przez 6 godzin. Takie warunki należy uzyskać w ciągu 80 minut od rozpoczęcia cyklu; następnie

b) warunki otoczenia o temperaturze nie większej niż  $0\text{ }^{\circ}\text{C}$  należy utrzymać bez przerwy przez 6 godzin. Takie warunki należy uzyskać w ciągu 90 minut; następnie

c) warunki otoczenia o temperaturze nie większej niż  $23\text{ }^{\circ}\text{C}$  należy utrzymać przez pozostały okres 24-godzinnego cyklu.

#### 8.3. Certyfikacja poduszki kanapy do badań

8.3.1. Nową poduszkę siedzeniową do badań należy poddać certyfikacji w celu określenia wstępnych wartości nacisku wskutek zderzenia oraz szczytowego opóźnienia, a następnie co 50 badań dynamicznych lub przynajmniej raz w miesiącu, w zależności od tego, co nastąpi wcześniej, lub przed każdym badaniem, jeśli urządzenie testowe jest często używane.

8.3.2. Procedury certyfikacyjne oraz pomiarowe powinny odpowiadać procedurom określonym w ostatniej wersji normy ISO 6487; urządzenia pomiarowe powinny odpowiadać specyfikacji kanału informacyjnego o klasie filtra kanałowego (CFC) 60.

Przy użyciu urządzenia testowego określonego w załączniku 17 do niniejszego regulaminu należy przeprowadzić 3 badania, w odległości  $150 \pm 5$  mm od przedniej krawędzi poduszki na linii środkowej oraz  $150 \pm 5$  mm w każdym kierunku od linii środkowej.

Umieścić urządzenie pionowo na płaskiej, sztywnej powierzchni. Obniżyć masę zderzeniową aż dotknie powierzchni, a następnie wyzerować znacznik nacisku. Umieścić urządzenie pionowo nad punktem testowym, podnieść masę o  $500 \pm 5$  mm i pozwolić jej swobodnie opaść, tak aby zderzyła się z powierzchnią siedzenia. Zapisać wartość nacisku oraz krzywą opóźnienia.

8.3.3. Zarejestrowane szczytowe wartości nie powinny wykazywać odchyień większych niż 15 % od wartości początkowych.

#### 8.4. Rejestracja zachowania dynamicznego

8.4.1. Aby określić zachowanie manekina i jego przemieszczenia, wszystkie badania dynamiczne rejestruje się w następujących warunkach:

8.4.1.1. Warunki filmowania i rejestracji:

a) częstotliwość będzie wynosić przynajmniej 500 ramek na sekundę;

b) test zostanie zarejestrowany na taśmie filmowej, video lub cyfrowym nośniku danych.

## 8.4.1.2. Oszacowanie niepewności:

Laboratoria badawcze będą posiadać i stosować procedury szacowania niepewności pomiaru przemieszczenia głowy manekina. Niepewność nie przekroczy + 25 mm.

Przykłady międzynarodowych standardów takiej procedury to EA-4/02 Europejskiej Organizacji Akredytacyjnej, ISO 5725:1994 lub metoda Ogólnego Pomiaru Niepewności (*General Uncertainty Measurement – GUM*).

## 8.5. Procedury pomiarowe powinny odpowiadać procedurom określonym w najnowszej wersji normy ISO 6487: 2002. Klasa częstotliwości kanału:

Rodzaj pomiaru	CFC( $F_H$ )	Częstotliwość graniczna ( $F_N$ )
Przyspieszenie wózka	60	zob. ISO 6487:2002 załącznik A
Obciążenia pasa	60	zob. ISO 6487:2002 załącznik A
Przyspieszenie klatki piersiowej	180	zob. ISO 6487:2002 załącznik A
Przyspieszenie (modelu) głowy	1 000	1 650

Częstotliwość próbkowania powinna być co najmniej dziesięć razy większa od klasy częstotliwości kanału. (tj. w instalacjach z klasą częstotliwości kanału 1 000; odpowiada to minimalnej częstotliwości próbkowania około 10 000 próbek na sekundę na kanał).

## 9. SPRAWOZDANIE Z BADANIA DLA CELÓW HOMOLOGACJI TYPU I KWALIFIKACJI PRODUKCJI

## 9.1. Sprawozdanie z badania powinno obejmować wyniki wszystkich badań i pomiarów, w tym następujące dane uzyskane w wyniku badań:

- a) rodzaj urządzenia wykorzystanego do badań (urządzenia do badania opóźnienia lub przyspieszenia);
- b) całkowita zmiana prędkości;
- c) prędkość wózka bezpośrednio przed zderzeniem (tylko w przypadku ruchu sań spowalniających);
- d) krzywą przyspieszenia lub opóźnienia w czasie zmiany prędkości wózka i co najmniej 300 ms;
- e) czas (w ms), w momencie gdy głowa manekina wykazuje maksymalne przemieszczenie w czasie realizacji badania dynamicznego;
- f) pozycję klamry w czasie badania, jeśli jest regulowana;
- g) oraz wszelkie uszkodzenia i zniszczenia.

## 9.2. Jeżeli nie zostały zachowane wymogi dotyczące mocowań z załącznika 6 dodatek 3 do niniejszego regulaminu, wówczas sprawozdanie powinno opisywać, w jaki sposób urządzenie przytrzymujące dla dzieci zostało zainstalowane, oraz zawierać informacje o ważniejszych kątach i wymiarach.

- 9.3. W odniesieniu do urządzenia przytrzymującego dla dzieci badanego w pojeździe lub strukturze pojazdu sprawozdanie powinno określać sposób przymocowania konstrukcji pojazdu do wózka, położenie urządzenia przytrzymującego dla dzieci i siedzeń oraz odchylenie oparc.
- 9.4. Sprawozdania z badania dla celów homologacji typu i kwalifikacji produkcji będą zawierać potwierdzenie oznakowania, a także instrukcji instalacji i obsługi.
10. ZMIANA I ROZSZERZENIE HOMOLOGACJI TYPU URZĄDZENIA PRZYTRZYMUJĄCEGO DLA DZIECI
- 10.1. Każdą modyfikację urządzenia przytrzymującego dla dzieci należy zgłosić do służby administracyjnej, która udzieliła homologacji. Służba taka może wówczas:
- 10.1.1. uznać, że wprowadzone modyfikacje prawdopodobnie nie będą miały istotnego negatywnego skutku, i że w każdym razie urządzenie przytrzymujące dla dzieci nadal spełnia wymogi; lub
- 10.1.2. zażądać kolejnego sprawozdania z badań od upoważnionej placówki technicznej odpowiedzialnej za prowadzenie badań.
- 10.2. Potwierdzenie lub odmowa homologacji, wyszczególniająca zmiany, zostaje notyfikowana Stronom Porozumienia stosującym niniejszy regulamin zgodnie z procedurą określoną w pkt 5.3 powyżej.
- 10.3. Właściwy organ udzielający rozszerzenia homologacji przydziela numer seryjny dla takiego rozszerzenia oraz informuje o nim pozostałe Strony Porozumienia z 1958 r. stosujące niniejszy regulamin za pomocą formularza komunikatu zgodnego z wzorem w załączniku 1 do niniejszego regulaminu.
11. KWALIFIKACJA PRODUKCJI
- 11.1. Aby potwierdzić odpowiedniość systemu produkcyjnego producenta, upoważniona placówka techniczna prowadząca badania dla celów homologacji typu musi przeprowadzić badania kwalifikacji produkcji zgodnie z pkt 11.2.
- 11.2. Kwalifikacja produkcji urządzeń przytrzymujących dla dzieci
- Przedmiotem badań dla celów kwalifikacji produkcji musi być produkcja każdego nowego homologowanego typu urządzenia przytrzymującego dla dzieci kategorii uniwersalnej, półuniwersalnej i tylko dla niektórych pojazdów.
- W tym celu z pierwszej partii produkcyjnej pobiera się próbę pięciu urządzeń przytrzymujących dla dzieci.
- Przez pierwszą partię produkcyjną rozumie się produkcję pierwszego bloku zawierającego minimum 50 i maksimum 5 000 urządzeń przytrzymujących dla dzieci.
- 11.2.1. Badania dynamiczne
- 11.2.1.1. Pięć urządzeń przytrzymujących dla dzieci poddaje się badaniom dynamicznym opisanym w pkt 8.1.3. Służby techniczne prowadzące badania dla celów homologacji typu wybiorą warunki powodujące maksymalne poziome przemieszczenie głowy w badaniach dynamicznych dla celów homologacji typu, z wyłączeniem warunków opisanych w pkt 7.1.4.1.10.1.2 powyżej. Wszystkie pięć urządzeń przytrzymujących dla dzieci zostanie zbadanych w tych samych warunkach.
- 11.2.1.2. Dla każdego badania opisanego w pkt 11.2.1.1 zmierzone zostanie poziome przemieszczenie głowy i przyspieszenie klatki piersiowej.

- 11.2.1.3. a) Maksymalne wyniki poziomego przemieszczenia głowy będą spełniać następujące warunki:
- Żadna wartość nie przekroczy 1,05 L, oraz
- $X + S$  nie przekroczy L,
- Gdzie: L = ustalony limit wartości  
X = średnia wartości  
S = odchylenie standardowe wartości
- b) Wyniki przyspieszenia klatki piersiowej będą zgodne z wymaganiami pkt 7.1.4.2.1, a poza tym dla przyspieszenie wynikowego klatki piersiowej w okresach, których suma nie przekracza 3 ms (zgodnie z definicją w pkt 7.1.4.2.1) zastosowany zostanie warunek  $X + S$  z pkt 11.2.1.3 lit. a), który będzie zarejestrowany wyłącznie dla celów informacyjnych.
- 11.2.2. Kontrola oznakowania
- 11.2.2.1. Upoważniona placówka techniczna prowadząca testy homologacyjne sprawdza zgodność oznakowania z wymaganiami pkt 4.
- 11.2.3. Kontrola instrukcji instalacji i instrukcji obsługi
- 11.2.3.1. Upoważniona placówka techniczna prowadząca testy homologacyjne sprawdza zgodność instrukcji instalacji i instrukcji obsługi z wymaganiami pkt 15.
12. ZGODNOŚĆ PRODUKCJI I BADANIA RUTYNOWE
- Procedury kontroli zgodności produkcji muszą odpowiadać procedurom zawartym w Porozumieniu, załącznik 2 (E/ECE/324-E/ECE/TRANS/505/Rev.2), łącznie z następującymi wymogami:
- 12.1. Wszystkie urządzenia przytrzymujące dla dzieci homologowane według procedur zawartych w niniejszym regulaminie powinny być produkowane w sposób zgodny z modelem, na który wydano homologację, spełniając wymagania stawiane w pkt 6–8 powyżej.
- 12.2. Należy spełnić minimalne wymogi w zakresie procedur kontroli zgodności produkcji określonych w załączniku 16 do niniejszego regulaminu.
- 12.3. Władza, która udzieliła homologacji typu, może w dowolnym czasie zweryfikować metody kontroli zgodności stosowane w każdym z obiektów produkcyjnych. Weryfikacje takie dokonywane są zazwyczaj dwa razy w roku.
13. SANKCJE ZA NIEZGODNOŚĆ PRODUKCJI
- 13.1. Homologacja udzielona urządzeniu przytrzymującemu dla dzieci zgodnie z niniejszym regulaminem może zostać cofnięta, jeśli urządzenie przytrzymujące dla dzieci opatrzone szczegółowymi informacjami, o których mowa w pkt 5.4, nie przeszło badań wrywkowych określonych w pkt 11 lub nie jest zgodne z homologowanym typem.
- 13.2. Jeżeli Strona Porozumienia stosująca niniejszy regulamin cofnie uprzednio udzieloną homologację, zobowiązana jest ona bezzwłocznie powiadomić o tym pozostałe Umawiające się Strony stosujące niniejszy regulamin, za pomocą formularza komunikatu zgodnego ze wzorem przedstawionym w załączniku 1 do niniejszego regulaminu.
14. OSTATECZNE ZANIECHANIE PRODUKCJI
- 14.1. Jeżeli posiadacz homologacji całkowicie zaprzestanie produkcji określonego typu urządzenia przytrzymującego dla dzieci zgodnie z niniejszym regulaminem, informuje o tym władzę, która udzieliła homologacji. Po otrzymaniu właściwego komunikatu władza ta, za pomocą formularza komunikatu zgodnego ze wzorem w załączniku 1 do niniejszego regulaminu, informuje o tym pozostałe Strony z Porozumienia stosujące niniejszy regulamin.

15. INSTRUKCJE
- 15.1. Do każdego urządzenia przytrzymującego dla dzieci powinna być dołączona instrukcja sporządzona w języku kraju, w którym sprzedawane jest to urządzenie, zawierająca następujące informacje:
- 15.2. W instrukcji instalacji należy umieścić następujące informacje:
- 15.2.1. W przypadku urządzeń przytrzymujących dla dzieci kategorii „uniwersalne” następująca tabliczka musi być wyraźnie widoczna w punkcie sprzedaży bez konieczności zdejmowania opakowania:

UWAGA

Urządzenie przytrzymujące dla dzieci należy do kategorii „uniwersalne”. Uzyskało homologację zgodnie z regulaminem nr 44, seria poprawek 04, do ogólnego zastosowania w pojazdach i nadaje się do instalacji na większości miejsc siedzących w samochodzie.

Prawidłowa instalacja jest możliwa, jeśli producent pojazdu oświadczył w instrukcji obsługi pojazdu, że pojazd ten nadaje się do instalacji urządzenia przytrzymującego dla dzieci kategorii „uniwersalne” dla tej grupy wiekowej.

To urządzenie przytrzymujące dla dzieci zostało zaklasyfikowane do kategorii „uniwersalne” w bardziej wymagających warunkach w odniesieniu do warunków stosujących się do wcześniejszych projektów, które nie są opatrzone tą informacją.

W przypadku wątpliwości należy skonsultować się z producentem lub sprzedawcą detalicznym urządzenia.

- 15.2.2. W przypadku urządzeń przytrzymujących dla dzieci kategorii „zastrzeżone” i „półuniwersalne” następujące informacje muszą być wyraźnie widoczne w punkcie sprzedaży bez konieczności zdejmowania opakowania:

To urządzenie przytrzymujące dla dzieci zostało zaklasyfikowane do użycia w kategoriach „(zastrzeżone/półuniwersalne)” i nadaje się do zainstalowania na miejscach siedzących w następujących samochodach

SAMOCHÓD	PRZÓD	TYŁ	
	Zewnętrzne	Środkowe	
(Model)	Tak	Tak	Nie

Urządzenie to może nadawać się do instalacji także na miejscach siedzących w innych modelach samochodów. W przypadku wątpliwości należy skonsultować się z producentem lub sprzedawcą detalicznym urządzenia.

- 15.2.3. W przypadku urządzeń przytrzymujących dla dzieci kategorii „tylko dla niektórych pojazdów” informacje na temat pojazdów, w których można je instalować, muszą być wyraźnie widoczne w punkcie sprzedaży bez konieczności zdejmowania opakowania.
- 15.2.4. Jeśli urządzenie wymaga zastosowania pasa bezpieczeństwa dla dorosłych, także poniższy zapis musi być wyraźnie uwidoczniiony w punkcie sprzedaży, bez konieczności zdejmowania opakowania:
- „Nadaje się do instalacji jedynie wówczas, gdy homologowane pojazdy wyposażone są w biodrowe/trzypunktowe/statyczne/wyposażone w zwijacz pasy bezpieczeństwa, które uzyskały homologację zgodnie z regulaminem ONZ/EKG nr 16 lub innymi równoważnymi normami”. (Niepotrzebne skreślić.)
- W przypadku urządzeń przytrzymujących przenośne łóżeczka należy dołączyć także wykaz przenośnych łóżeczek, dla których są przeznaczone.
- 15.2.5. Na opakowaniu producent urządzenia przytrzymującego dla dzieci podaje także adres, pod który klient może pisemnie zwrócić się o udzielenie dalszych informacji na temat instalacji urządzenia w określonych samochodach.

- 15.2.6. sposób instalacji przedstawiony za pomocą zdjęć i/lub bardzo wyraźnych rysunków;
- 15.2.7. użytkownika należy powiadomić o tym, że twarde elementy oraz plastikowe części urządzenia przytrzymującego dla dzieci należy umieścić i zainstalować w taki sposób, by w normalnych warunkach eksploatacji pojazdu nie mogły zostać uwięzione przez przesuwne siedzenie lub drzwi pojazdu;
- 15.2.8. użytkownika należy powiadomić o tym, by instalował przenośne łóżeczka prostopadłe do osi wzdłużnej pojazdu;
- 15.2.9. w przypadku urządzeń zwróconych tyłem do kierunku jazdy należy poinformować użytkownika, by nie instalował ich na siedzeniach wyposażonych w poduszki powietrzne. Taka informacja musi być wyraźnie widoczna w punkcie sprzedaży bez konieczności zdejmowania opakowania;
- 15.2.10. w przypadku „urządzeń przytrzymujących dla osób specjalnej troski” następujące informacje muszą być wyraźnie widoczne w punkcie sprzedaży bez konieczności zdejmowania opakowania:

To „urządzenie przytrzymujące dla osób specjalnej troski” ma na celu zapewnienie dodatkowego podparcia dla dzieci z trudnościami z prawidłowym siedzeniem na konwencjonalnych siedzeniach. W każdym przypadku należy skonsultować się ze swoim lekarzem, aby upewnić się, czy to urządzenie jest odpowiednie dla dziecka.

- 15.2.11. W przypadku urządzeń przytrzymujących dla dzieci ISOFIX następujące informacje muszą być wyraźnie widoczne w punkcie sprzedaży bez konieczności zdejmowania opakowania:

#### UWAGA

1. To jest URZĄDZENIE PRZYTRZYMUJĄCE DLA DZIECI ISOFIX. Posiada ono homologację zgodną z regulaminem nr 44, seria poprawek 04 do ogólnego zastosowania w pojazdach wyposażonych w systemy mocowania ISOFIX.
2. Pasuje ono do pojazdów z pozycjami zatwierdzonymi jako pozycje ISOFIX (zgodnie z instrukcją obsługi pojazdu) w zależności od kategorii fotelika dla dziecka i mocowania.
3. Grupa wagowa i klasa wielkości ISOFIX, dla której przeznaczone jest urządzenie: .....

- 15.3. Instrukcje użytkowania powinny zawierać następujące informacje:
- 15.3.1. grupy wagowe i mocowania, dla których przeznaczone jest urządzenie;
- 15.3.2. jeśli urządzenie stosowane jest w połączeniu z pasem bezpieczeństwa dla dorosłych, należy umieścić następującą informację: Nadaje się do instalacji jedynie w wymienionych pojazdach wyposażonych w pasy biodrowe/trzypunktowe/statyczne/ze zwińczeniem, które uzyskały homologację zgodnie z regulaminem ONZ/EKG nr 16 lub innymi równoważnymi normami. (Niepotrzebne skreślić.)
- 15.3.3. sposób instalacji należy przedstawić za pomocą zdjęć i/lub bardzo wyraźnych rysunków. W przypadku siedzeń, które mogą być zwrócone zarówno przodem, jak i tyłem do kierunku jazdy, należy dołączyć wyraźne ostrzeżenie, by instalować urządzenie przytrzymujące tyłem do kierunku jazdy, jeśli waga dziecka jest niższa od podanej wartości granicznej lub jeśli inne kryterium dotyczące wymiarów nie jest przekroczone.
- 15.3.4. należy wyraźnie wyjaśnić sposób obsługi klamry i elementów regulujących;
- 15.3.5. należy umieścić zalecenie, by wszelkie taśmy mocujące urządzenie przytrzymujące do pojazdu były napięte, aby taśmy przytrzymujące dziecko były dopasowane do budowy jego ciała oraz by taśmy nie były poskręcane;

- 15.3.6. należy podkreślić, jak ważne jest upewnienie się, by wszystkie taśmy biodrowe przebiegały nisko, tak aby miednica była mocno przytrzymywana;
- 15.3.7. należy umieścić zalecenie wymiany urządzenia, jeśli zostało poddane gwałtownym obciążeniom podczas wypadku;
- 15.3.8. należy podać instrukcje czyszczenia;
- 15.3.9. należy umieścić ogólne ostrzeżenie dla użytkownika dotyczące niebezpieczeństwa związanego z wszelkimi przeróbkami lub instalacją dodatkowych elementów do urządzenia bez zgody właściwych organów oraz niebezpieczeństwa związanego z nieprzestrzeganiem instrukcji instalacji dostarczonych przez producenta urządzenia przytrzymującego;
- 15.3.10. jeśli fotelik nie posiada tapicerki z tkaniny, należy umieścić zalecenie, by chronić go przed działaniem promieni słonecznych; w przeciwnym wypadku może on być zbyt gorący dla skóry dziecka;
- 15.3.11. należy umieścić zalecenie, by nie pozostawiać dzieci bez opieki w urządzeniu przytrzymującym;
- 15.3.12. należy umieścić zalecenie, by bagaż lub inne przedmioty mogące spowodować obrażenia ciała w przypadku zderzenia były odpowiednio zabezpieczone.
- 15.3.13. Należy umieścić zalecenie, by:
- a) nie używać urządzenia przytrzymującego dla dzieci bez tapicerki,
  - b) nie zastępować tapicerki siedzenia innym niż zalecone przez producenta, gdyż stanowi ono integralną część urządzenia mającą wpływ na jego funkcjonowanie.
- 15.3.14. Należy umieścić tekst lub schemat wskazujący sposób, w jaki użytkownik może zidentyfikować nieodpowiednią pozycję klamry pasa bezpieczeństwa dla dorosłych względem głównych nośnych punktów styczności na urządzeniu przytrzymującym. Należy poinformować użytkownika, by w razie wątpliwości odnośnie do tego punktu skontaktował się z producentem urządzenia przytrzymującego dla dzieci.
- 15.3.15. Jeśli urządzenie przytrzymujące dla dzieci posiada alternatywne nośne punkty styczności, sposób ich wykorzystania musi być wyraźnie opisany. Użytkownika należy poinformować o tym, w jaki sposób może stwierdzić, czy takie alternatywne ułożenie pasów jest odpowiednie. Należy poinformować użytkownika, by w razie wątpliwości odnośnie do tego punktu skontaktował się z producentem urządzenia przytrzymującego dla dzieci. Użytkownika należy wyraźnie poinformować, by rozpoczął instalację urządzenia przytrzymującego dla dzieci na miejscach siedzących zaklasyfikowanych do kategorii „uniwersalne” w instrukcji obsługi właściciela pojazdu stosując podstawowe ułożenie pasów.
- 15.3.16. Należy zawrzeć postanowienia, by instrukcje dotyczące urządzenia przytrzymującego dla dzieci można było zachować w jego okresie użytkowania lub umieścić je w instrukcji obsługi pojazdu w przypadku wbudowanych urządzeń przytrzymujących.
- 15.3.17. Należy umieścić wyraźne ostrzeżenie, by nie używać innych nośnych punktów styczności niż punkty opisane w instrukcji i oznaczone na urządzeniu przytrzymującym dla dzieci.
- 15.3.18. W przypadku urządzeń przytrzymujących dla dzieci ISOFIX, instrukcja obsługi musi wymagać zapoznania się z instrukcją obsługi producenta pojazdu.
16. NAZWY I ADRESY UPOWAŻNIONYCH PLACÓWEK TECHNICZNYCH ODPOWIEDZIALNYCH ZA PROWADZENIE BADAŃ HOMOLOGACYJNYCH ORAZ ORGANÓW ADMINISTRACYJNYCH
- 16.1. Strony Porozumienia stosujące niniejszy regulamin przekazują sekretariatowi Organizacji Narodów Zjednoczonych nazwy i adresy placówek technicznych odpowiedzialnych za prowadzenie badań homologacyjnych oraz organów administracyjnych udzielających homologacji, którym należy przesłać wydane w innych krajach formularze poświadczające homologację, rozszerzenie, odmowę lub cofnięcie homologacji.



17. PRZEPISY PRZEJŚCIOWE
- 17.1. Od oficjalnej daty wejścia w życie serii poprawek 03 żadna z Umawiających się Stron stosujących niniejszy regulamin nie może odmówić udzielenia homologacji EKG zgodnie z niniejszym regulaminem, zmienionym serią poprawek 03.
- 17.2. Po upływie 12 miesięcy od daty wejścia w życie Umawiające się Strony stosujące niniejszy regulamin są zobowiązane udzielać homologacji EKG tylko w przypadku gdy urządzenia przytrzymujące dla dzieci przedstawione do homologacji odpowiadają wymogom niniejszego regulaminu zmienionego serią poprawek 03.
- 17.3. W okresie 12 miesięcy następującym po dacie wejścia w życie serii poprawek 03 Umawiające się Strony stosujące niniejszy regulamin mogą nadal udzielać homologacji typu dla urządzeń przytrzymujących dla dzieci, które odpowiadają wymogom niniejszego regulaminu zmienionego serią poprawek 02.
- 17.4. We wspomnianym okresie 12 miesięcy Umawiające się Strony stosujące niniejszy regulamin nie mogą odmówić udzielenia rozszerzenia homologacji na podstawie poprzedniej serii poprawek do niniejszego regulaminu.
- 17.5. Od daty wejścia w życie serii poprawek 03, przepisy załącznika 16 do niniejszego regulaminu mają zastosowanie także do urządzeń przytrzymujących dla dzieci, które otrzymały już homologację typu zgodnie z serią poprawek 02.
- 17.6. Począwszy od daty wejścia w życie serii poprawek 03, Umawiające się Strony stosujące niniejszy regulamin mogą zabronić sprzedaży typu urządzeń przytrzymujących dla dzieci, które nie spełniają wymogów pkt 6.2.2 i 6.2.14 serii poprawek 03.
- 17.7. Po upływie 36 miesięcy od daty wejścia w życie serii poprawek 03 Umawiające się Strony stosujące niniejszy regulamin mogą zabronić sprzedaży urządzeń przytrzymujących dla dzieci, które nie spełniają wymogów serii poprawek 03 do niniejszego regulaminu.
- 17.8. Począwszy od daty wejścia w życie suplementu 2 do serii poprawek 03, tekst wymagany w pkt 4.5 niniejszego regulaminu musi być umieszczany na wszystkich nowych urządzeniach przytrzymujących dla dzieci produkowanych zgodnie z niniejszym regulaminem.
- 17.9. Począwszy od oficjalnej daty wejścia w życie serii poprawek 04, żadna z Umawiających się Stron stosujących niniejszy regulamin nie może odmówić udzielenia homologacji EKG zgodnie z niniejszym regulaminem zmienionym serią poprawek 04.
- 17.10. Po upływie 12 miesięcy od oficjalnej daty wejścia w życie serii poprawek 04 Umawiające się Strony stosujące niniejszy regulamin udzielają homologacji EKG tylko w przypadku gdy urządzenia przytrzymujące dla dzieci przedstawione do homologacji odpowiadają wymaganiom niniejszego regulaminu zmienionego serią poprawek 04
- 17.11. W okresie 12 miesięcy następującym po dacie wejścia w życie serii poprawek 04 Umawiające się Strony stosujące niniejszy regulamin mogą udzielać homologacji typu dla urządzeń przytrzymujących dla dzieci, które spełniają wymogi niniejszego regulaminu zmienionego serią poprawek 03.
- 17.12. W okresie 36 miesięcy następującym po dacie wejścia w życie serii poprawek 04 Umawiające się Strony stosujące niniejszy regulamin nie mogą odmówić udzielenia rozszerzenia homologacji na podstawie poprzedniej serii poprawek do niniejszego regulaminu.
- 17.13. Po upływie 48 miesięcy od daty wejścia w życie serii poprawek 04, Umawiające się Strony stosujące niniejszy regulamin mogą zabronić sprzedaży typu urządzeń przytrzymujących dla dzieci, które nie spełniają wymogów serii poprawek 04 do niniejszego regulaminu.

- 17.14. Po upływie sześciu miesięcy od daty wejścia w życie suplementu 04 do serii poprawek 04 homologacje udzielone zgodnie z seriami poprawek 03 lub 04 dla urządzeń przytrzymujących dla dzieci należących do grup 0, 0+ i I, które nie spełniają wymogów pkt 6.1.11 lub 6.1.12, tracą ważność.
- 17.15. Począwszy od daty wejścia w życie suplementu 04 do serii poprawek 04 do niniejszego regulaminu, w drodze odstępstwa od obowiązków Umawiających się Stron, w okresie przejściowym określonym w pkt 17.14 i w oparciu o deklarację Wspólnoty Europejskiej przedstawioną w momencie jej przystąpienia do Porozumienia 1958 (notyfikacja depozytariusza C.N.60.1998.TREATIES-28), państwa członkowskie Wspólnoty Europejskiej mogą zakazać wprowadzania do obrotu urządzeń przytrzymujących dla dzieci, które nie spełniają wymogów suplementu 4 do serii poprawek 04 do niniejszego regulaminu.
-

## ZAŁĄCZNIK 1

## ZAWIADOMIENIE

(maksymalny format: A4 (210 × 297 mm))



wydany przez: Nazwa służby

.....  
 .....  
 .....

dotyczy: <sup>(2)</sup> UDZIELENIA HOMOLOGACJI  
 ROZSZERZENIA HOMOLOGACJI  
 ODMOWY UDZIELENIA HOMOLOGACJI  
 COFNIĘCIA HOMOLOGACJI  
 OSTATECZNEGO ZANIECHANIA PRODUKCJI

urządzeń przytrzymujących dla dzieci przebywających w pojazdach z napędem silnikowym, zgodnie z regulaminem nr 44.

Homologacja nr: ..... Rozszerzenie nr .....

- 1.1. Urządzenie przytrzymujące dla dzieci zwrócone przodem/tyłem do kierunku jazdy/przenośne łódeczko;
- 1.2. Integralne/nieintegralne/częściowe/poduszka podwyższająca;
- 1.3. Typ pasa: trzypunktowy pas (dla dorosłych)  
 pas biodrowy (dla dorosłych)  
 pas specjalny/wyposażony w zwijacz;
- 1.4. Inne wyposażenie: zespół fotela/ochronny ekran .....
2. Nazwa handlowa lub znak towarowy .....
3. Przeznaczenie urządzenia przytrzymującego dla dzieci określone przez producenta .....
4. Nazwa producenta .....
5. W razie potrzeby nazwisko jego przedstawiciela .....
6. Adres .....
7. Przedstawiono do homologacji dnia .....
8. Upoważniona placówka techniczna przeprowadzająca badania homologacyjne .....
9. Rodzaj urządzenia: przyspieszenie/ruch opóźniony <sup>(2)</sup>
10. Data sprawozdania z badań opracowanego przez upoważnioną placówkę techniczną .....
11. Numer sprawozdania z badań opracowanego przez upoważnioną placówkę techniczną .....
12. Homologacja udzielona/odmówiona/rozszerzona/wycofana <sup>(2)</sup> do użycia w grupach 0, 0+, I, II lub III oraz do użycia w kategoriach uniwersalne/półuniwersalne/zastrzeżone lub w niektórych pojazdach bądź do użycia jako „urządzenie przytrzymujące dla osób specjalnej troski”, pozycja w pojeździe
13. Miejsce i charakter oznakowania .....
14. Miejsce .....

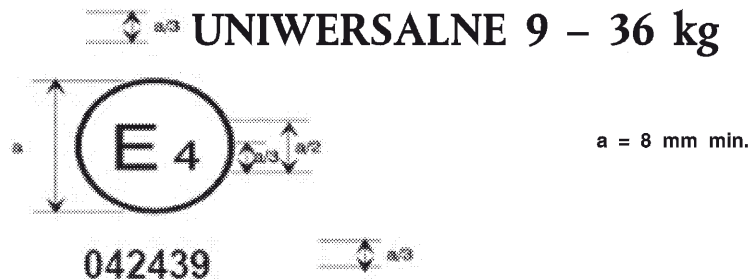
<sup>(1)</sup> Numer identyfikacyjny kraju udzielającego/rozszerzającego/odmawiającego/cofającego homologację (zob. przepisy dotyczące homologacji w niniejszym regulaminie).

<sup>(2)</sup> Niepotrzebne skreślić.

15. Data .....
16. Podpis .....
17. Do niniejszego zawiadomienia załączono następujące dokumenty, opatrzone przedstawionym powyżej numerem homologacji:
- a) rysunki, schematy i rzuty główne poziome urządzenia przytrzymującego dla dzieci, włącznie z wszelkimi zamontowanymi zwijaczami, zespołem fotela i ochronnym ekranem;
  - b) rysunki, schematy i rzuty główne poziome struktury pojazdu oraz siedzeń, a także systemu regulacji oraz mocowań, włącznie z wszelkimi zamontowanymi pochłaniaczami energii;
  - c) zdjęcia urządzenia przytrzymującego dla dzieci i/lub struktury pojazdu i siedzeń;
  - d) instrukcje montażu i użytkowania;
  - e) wykaz modeli pojazdów, dla których przeznaczone jest urządzenie.
-

## ZAŁĄCZNIK 2

## UKŁAD ZNAKÓW HOMOLOGACJI



a = 8 mm min.

Urządzenie przytrzymujące dla dzieci opatrzone powyższym znakiem homologacji jest urządzeniem, które można zainstalować w dowolnym pojeździe i stosować w zakresie wagowym od 9 kg do 36 kg (grupy I-III); uzyskała homologację w Niderlandach (E4), numer homologacji to 042439. Numer homologacji wskazuje, że homologacji udzielono zgodnie z wymogami regulaminu dotyczącego homologacji urządzeń przytrzymujących dla dzieci przebywających w pojazdach z napędem silnikowym („urządzenie przytrzymujące dla dzieci”), zmienionego serią poprawek 04.

**ZASTRZEŻONE, PÓLUNIWERSALNE  
LUB TYLKO DLA NIEKTÓRYCH  
POJAZDÓW 9 – 25 kg Y**



a = 8 mm min.

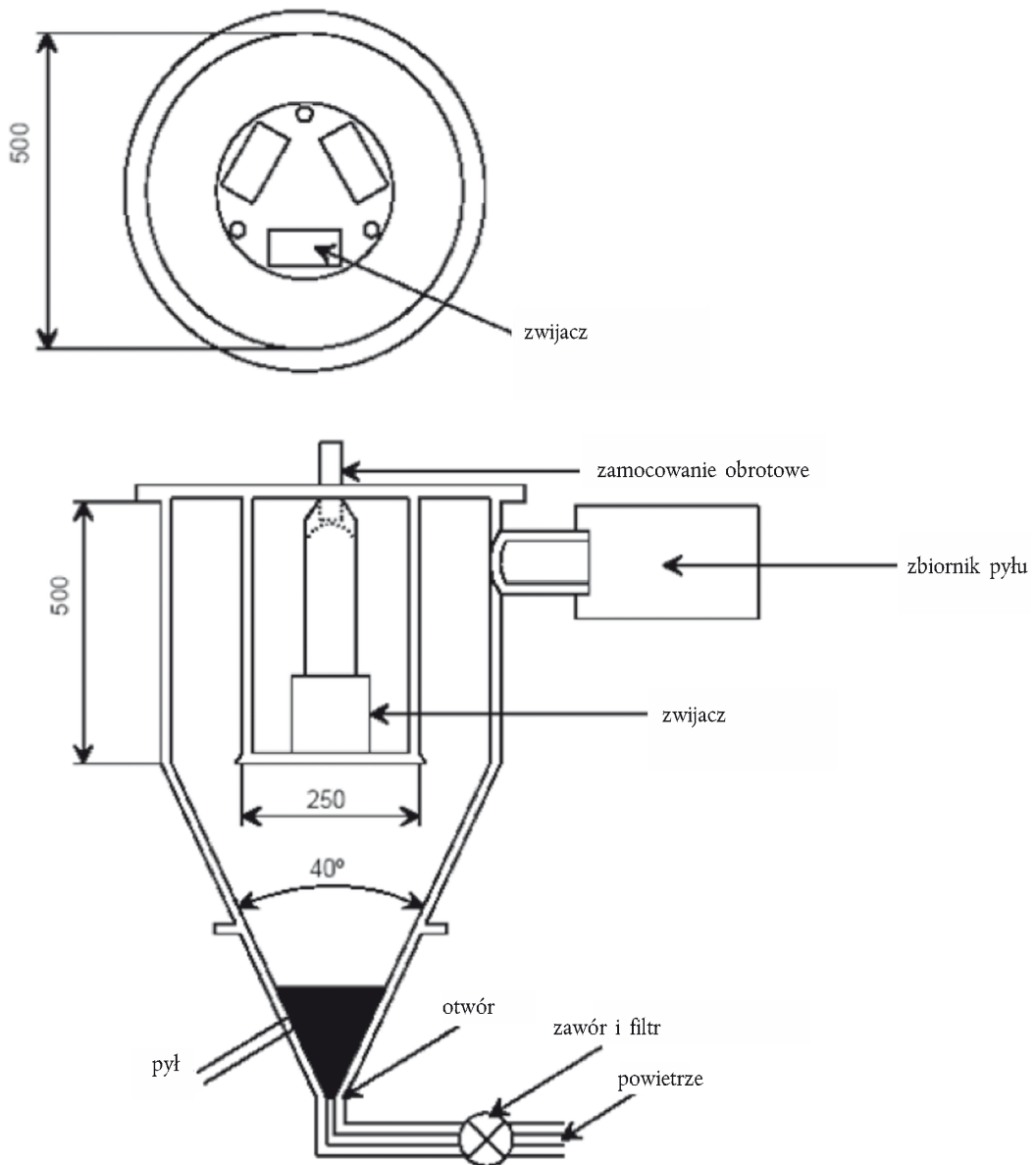
Urządzenie przytrzymujące dla dzieci opatrzone powyższym znakiem homologacji jest urządzeniem, którego nie można zainstalować w dowolnym pojeździe i stosować w zakresie wagowym od 9 kg do 25 kg (grupy I i II); uzyskała homologację w Niderlandach (E4), numer homologacji to 042450. Numer homologacji wskazuje, że homologacji udzielono zgodnie z wymogami regulaminu dotyczącego homologacji urządzeń przytrzymujących dla dzieci przebywających w pojazdach z napędem silnikowym („urządzenie przytrzymujące dla dzieci”), zmienionego serią poprawek 04. Symbol „Y” wskazuje, że urządzenie wyposażone jest w taśmę krokową.

*Uwaga:* Numer homologacji i dodatkowy symbol lub symbole muszą znajdować się blisko okręgu, poniżej lub powyżej litery „E” lub też na prawo albo na lewo od niej. Cyfry tworzące numer homologacji muszą znajdować się po tej samej stronie „E” i być zwrócone w tym samym kierunku. Dodatkowy symbol lub symbole muszą być umieszczone w diametralnie przeciwległej pozycji do numeru homologacji. Należy unikać stosowania liczb rzymskich jako numerów homologacji, aby zapobiec pomyleniu ich z innymi symbolami.

## ZAŁĄCZNIK 3

## UKŁAD APARATU DO BADANIA ODPORNOŚCI NA PYŁ

(wymiary w mm)



## ZAŁĄCZNIK 4

## BADANIE KOROZYJNE

1. Aparat testujący
  - 1.1. Aparat powinien się składać z komory solnej, zasobnika roztworu soli, źródła sprężonego powietrza o odpowiednich parametrach, jednej lub więcej dysz atomizujących, podpórek na egzemplarze próbne, systemu ogrzewania komory oraz niezbędnych środków nadzoru. Wielkość i szczegóły konstrukcyjne aparatu pozostają dowolne, pod warunkiem że spełnione są warunki badania.
  - 1.2. Nie można dopuścić, aby krople roztworu gromadzące się na suficie lub pokrywie komory spadały na testowane egzemplarze próbne.
  - 1.3. Krople roztworu spadające z testowanych egzemplarzy próbnych nie mogą wracać do rezerwuaru i nie mogą być ponownie rozpylane.
  - 1.4. Aparat nie może być wykonany z materiałów, które wpływają na korozyjne właściwości aerozolu.
2. Umieszczanie egzemplarzy próbnych w komorze solnej
  - 2.1. Egzemplarze próbne, z wyjątkiem zwijaczy, należy podeprzeć lub zawiesić pod kątem od 15° do 30° od pionu, najlepiej równoległe do głównego horyzontalnego ciągu mgły solnej w komorze, określanego względem najistotniejszej testowanej powierzchni.
  - 2.2. Zwijacze należy podeprzeć lub zawiesić w taki sposób, aby osie szpul mieszczące taśmę były ustawione prostopadle do głównego horyzontalnego ciągu mgły solnej w komorze. Wylot zwijacza również powinien być skierowany w tę stronę głównego ciągu.
  - 2.3. Egzemplarze próbne należy ułożyć w sposób pozwalający mgłę solnej na swobodny dostęp do wszystkich egzemplarzy próbnych.
  - 2.4. Ułożenie egzemplarzy próbnych musi wykluczać kapanie roztworu z jednego egzemplarza próbnego na drugi.
3. Roztwór soli
  - 3.1. Roztwór należy przygotować, rozpuszczając  $5 \pm 1$  części wagowych chlorku sodu w 95 częściach wody destylowanej. Sól powinna być chlorkiem sodu, zasadniczo wolnym od niklu, miedzi i zawierającym w suchej masie nie więcej niż 0,1 % jodku sodu i nie więcej niż 0,3 % wszystkich zanieczyszczeń.
  - 3.2. Rozpylony przy 35 °C roztwór powinien charakteryzować się kwasowością od 6,5 do 7,2 pH.
4. Sprężone powietrze
  - 4.1. Sprężone powietrze dochodzące do dyszy lub dysz atomizujących roztwór soli powinno być wolne od olejów oraz innych zanieczyszczeń i znajdować się pod ciśnieniem między 70 kN/m<sup>2</sup> a 170 kN/m<sup>2</sup>.
5. Warunki w komorze solnej
  - 5.1. Strefę ekspozycji komory solnej należy utrzymywać w temperaturze  $35 \pm 5$  °C. W strefie ekspozycji należy ustawić co najmniej dwa czyste zbiorniki zapobiegające gromadzeniu się kropeł roztworu pochodzących z egzemplarzy próbnych lub jakiegokolwiek innego źródła. Zbiorniki należy ustawić w pobliżu egzemplarzy próbnych – jeden, możliwie blisko dysz, a drugi możliwie daleko od nich. Aerosol powinien charakteryzować się tym, że na każde 80 cm<sup>2</sup> poziomej powierzchni zbiornika zbiera się przeciętnie od 1,0 do 2,0 ml roztworu w ciągu godziny (dla każdego zbiornika), mierzone średnio co najmniej 16 godzin.
  - 5.2. Dysze należy nakierować lub ustawić w ten sposób, aby aerosol nie uderzał bezpośrednio w egzemplarze próbne.



## ZAŁĄCZNIK 5

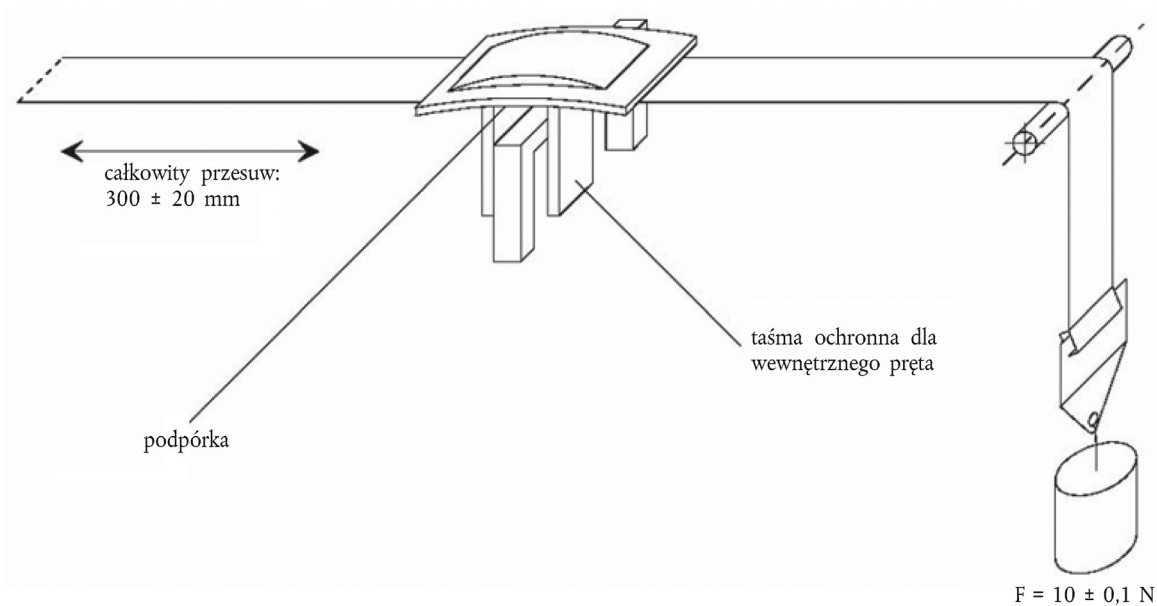
## BADANIE ŚCIERANIA I MIKROPRZESUWU

Rysunek 1

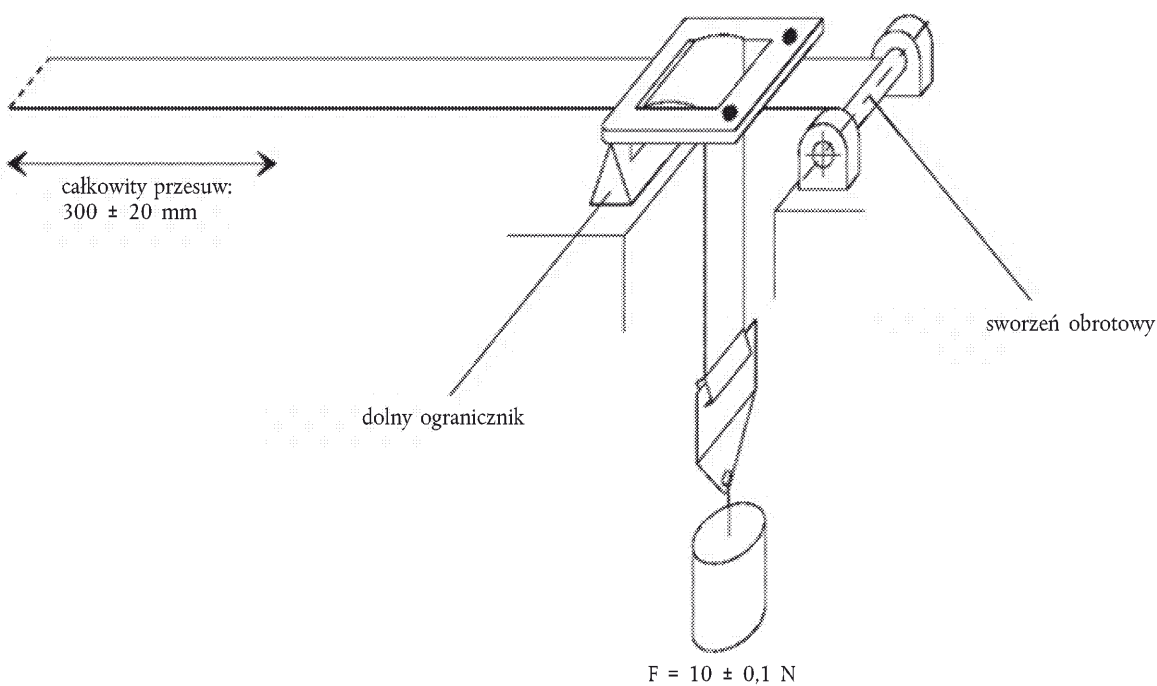
## Procedura typu 1

Przykłady układów testowych odpowiadających typowi elementu regulującego

Przykład a

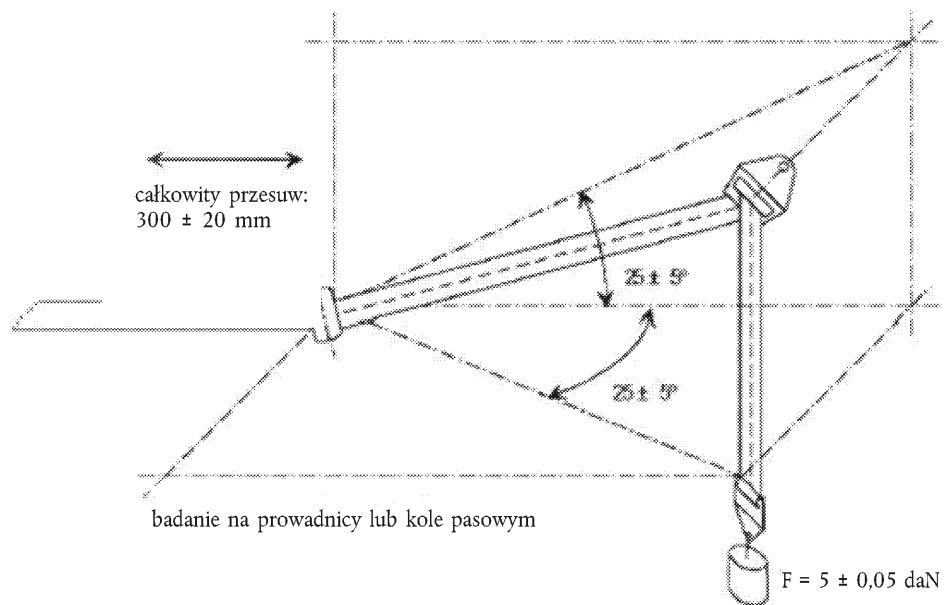
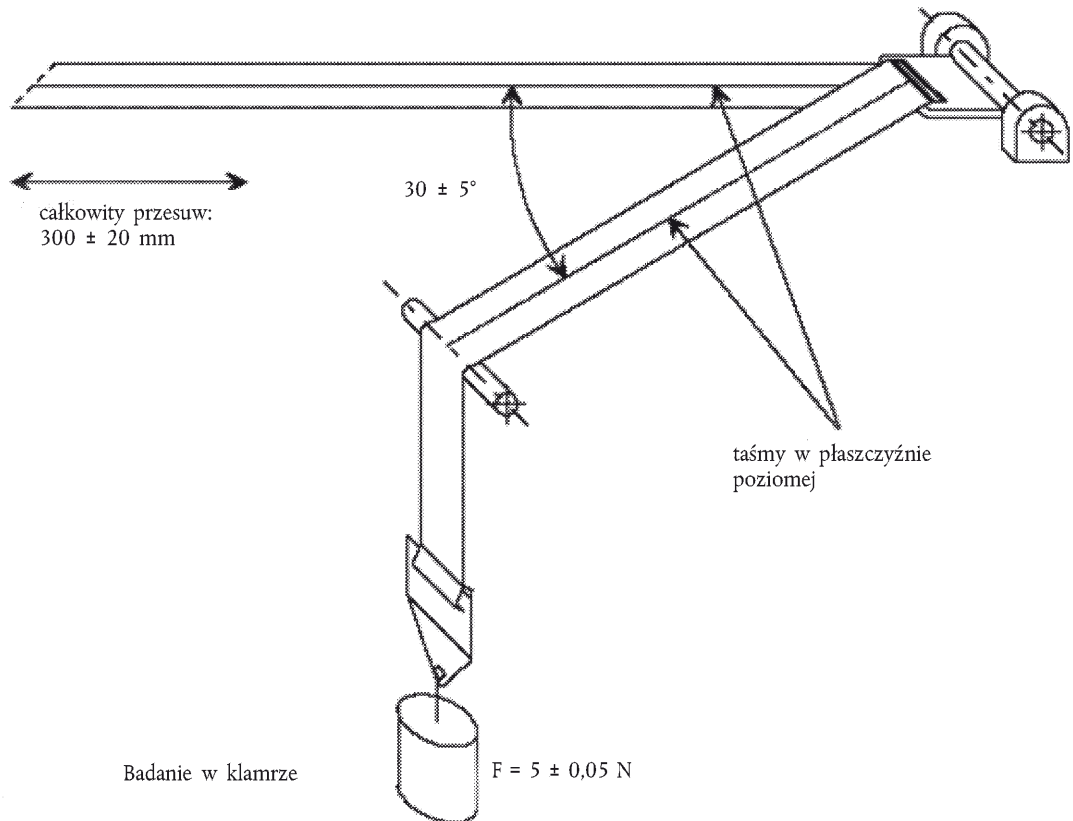


Przykład b

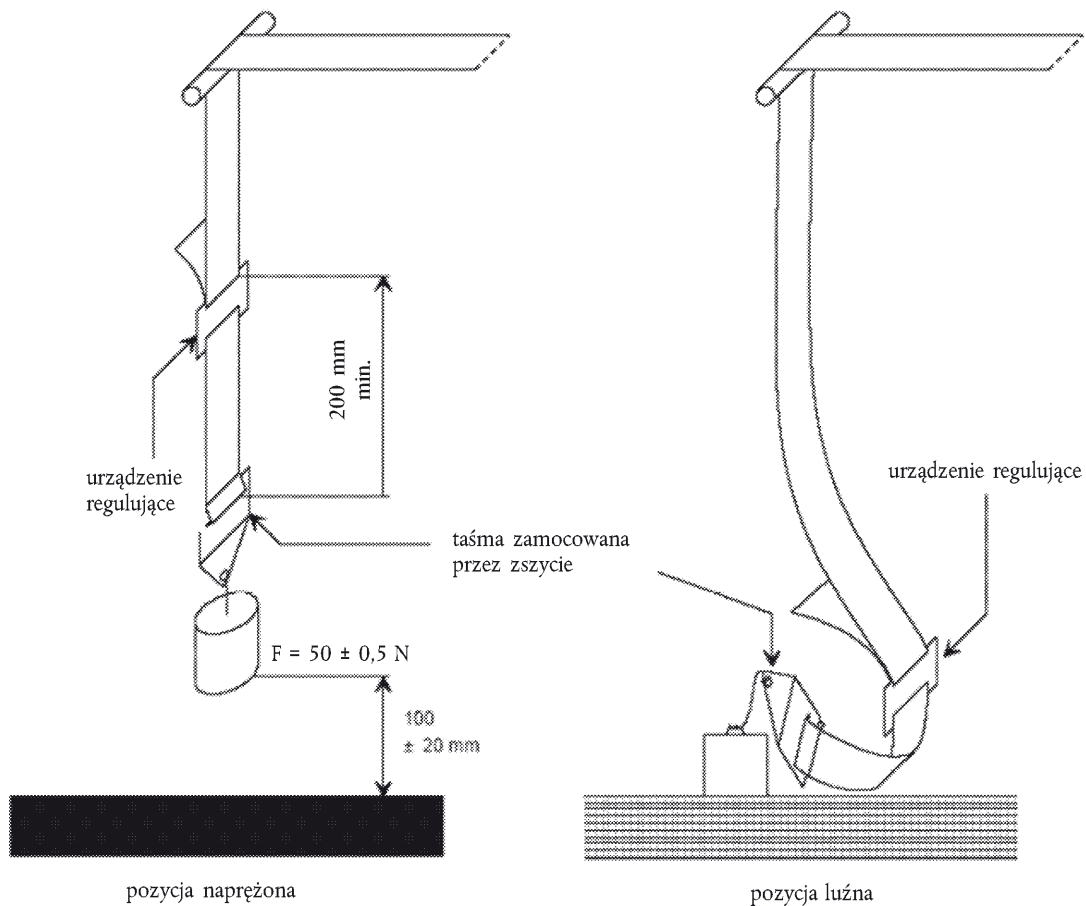


Rysunek 2

## Procedura typu 2



Rysunek 3

**Badanie mikroprzesuwu**Całkowity przesuw:  $300 \pm 20$  mm

Siłę 50 N należy przyłożyć pionowo do urządzenia testującego tak, aby zapobiec kołysaniu się obciążenia oraz skręceniu taśmy.

Urządzenie mocujące należy obciążyć siłą 50 N w taki sam sposób jak w pojeździe.

## ZAŁĄCZNIK 6

## OPIS WÓZKA

1. Wózek
  - 1.1. Na potrzeby badań urządzeń przytrzymujących dla dzieci wózek wyposażony tylko w siedzenie powinien posiadać masę powyżej 380 kg. Przy badaniu urządzeń przytrzymujących dla dzieci w kategorii tylko dla niektórych pojazdów, wózek razem z dołączonym do niego fragmentem konstrukcji pojazdu powinien posiadać masę powyżej 800 kg.
2. Ekran kalibracyjny
  - 2.1. Ekran kalibracyjny należy mocno przytwierdzić do wózka i wyraźnie oznaczyć na nim linię graniczną ruchu, aby umożliwić stwierdzenie zgodności z kryteriami ruchu do przodu na podstawie zapisu fotograficznego.
3. Siedzenie
  - 3.1. Siedzenie musi być skonstruowane w następujący sposób:
    - 3.1.1. Zamocowane sztywne oparcie, którego wymiary podane są w dodatku 1 do niniejszego załącznika. Część dolna i górna wykonane są z rurki o średnicy 20 mm;
    - 3.1.2. Sztywne oparcie, którego wymiary podane są w dodatku 1 do niniejszego załącznika. Tylna część siedzenia wykonana jest ze sztywnej cienkiej blachy, której górną krawędź stanowi rurka o średnicy 20 mm. Część przednia siedzenia wykonana jest także z rurki o średnicy 20 mm;
    - 3.1.3. Aby zapewnić dostęp do wsporników mocowań, z tyłu poduszki siedzenia należy wykonać otwory zgodnie z dodatkiem 1 do niniejszego załącznika;
    - 3.1.4. Szerokość siedzenia powinna wynosić 800 mm;
    - 3.1.5. Oparcie i siedzisko należy pokryć pianką poliuretanową, której właściwości podano w tabeli 1. Wymiary poduszki ujęte są w dodatku 1 do niniejszego załącznika;

Tabela 1

Gęstość zgodnie z ISO 485 (kg/m <sup>3</sup> )	43
Nośność zgodnie z ISO 2439B (N)	
p – 25 %	125
p – 40 %	155
Współczynnik nośności zgodnie z ISO 3386 (kPa)	4
Wydłużenie w chwili zerwania zgodnie z ISO 1798 (%)	180
Współczynnik wytrzymałości na rozerwanie zgodnie z ISO 1798 (kPa)	100
Kompresja zgodnie z ISO 1856 (%)	3

- 3.1.6. Piankę poliuretanową należy pokryć zasłoną przeciwsłoneczną wykonaną z włókien poliakrylowych, których właściwości podane są w tabeli 2.

Tabela 2

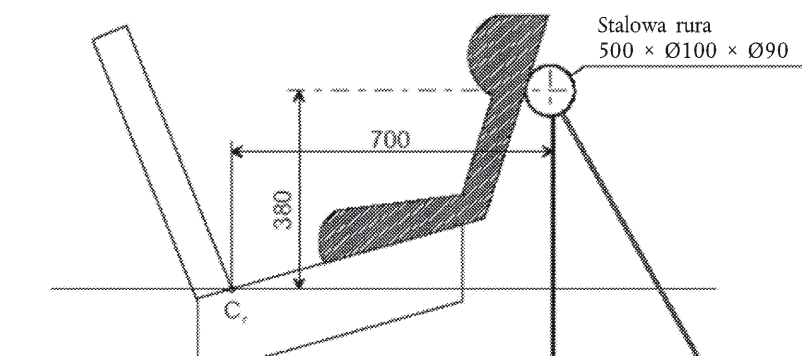
Masa właściwa (g/m <sup>2</sup> )	290
Wytrzymałość na rozerwanie zgodnie z DIN 53587 na egzemplarzu próbnym o szerokości 50 mm:	
wzdłuż (kg):	120
wszerz (kg):	80

- 3.1.7. Tapicerka siedziska i oparcia <sup>(1)</sup>
- 3.1.7.1. Poduszka siedzenia z pianki wytwarzana jest z kwadratowego bloku piankowego (800 × 575 × 135 mm) w taki sposób (zob. rysunek 1 w dodatku 1 do niniejszego załącznika), że jej kształt jest podobny do kształtu aluminiowej płyty spodu przedstawionej na rysunku 2 w dodatku 1 do niniejszego załącznika.
- 3.1.7.2. W płycie spodu wywierca się sześć otworów w celu zamocowania jej do wózka za pomocą śrub. Po każdej stronie wywierca się trzy otwory wzdłuż najdłuższego boku płyty. Ich umieszczenie zależy od budowy wózka. Przez otwory przekłada się sześć śrub. Zaleca się, by śruby przykleić do płyty odpowiednim klejem. Następnie śruby mocuje się za pomocą nakrętek.
- 3.1.7.3. Materiał tapicerki siedzenia (1 250 × 1 200 mm, zob. rysunek 3 w dodatku 1 do niniejszego załącznika) tnie się na całej szerokości w taki sposób, by nie zachodził na siebie po pokryciu nim siedzeń. Między brzegami materiału na tapicerkę należy zachować odstęp około 100 mm. Z tego względu materiał należy przyciąć do około 1 200 mm.
- 3.1.7.4. Materiał na tapicerkę oznaczony jest dwiema liniami biegnącymi wzdłuż jego szerokości. Umieszczone są w odległości 375 mm od linii środkowej materiału. (Zob. rysunek 3 w dodatku 1 do niniejszego załącznika)
- 3.1.7.5. Poduszkę siedzenia z pianki umieszcza się w pozycji odwróconej na materiale na tapicerkę, tak aby aluminiowa płyta spodu znalazła się na górze.
- 3.1.7.6. Materiał na tapicerkę rozciąga się po obu stronach do momentu, gdy linie na nim narysowane odpowiadają krawędziom aluminiowej płyty spodu. W każdej pozycji śruby robi się niewielkie nacięcia, a materiał na tapicerkę naciąga na śruby.
- 3.1.7.7. W miejscu rowków w płycie spodu oraz w piance należy zrobić nacięcia w materiale.
- 3.1.7.8. Tapicerkę przykleja się do płyty aluminiowej za pomocą elastycznego kleju. Przed sklejeniem należy usunąć nakrętki.
- 3.1.7.9. Płaty po bokach zwija się na płytę i również przykleja.
- 3.1.7.10. Płaty w rowkach zwija się do środka i przykleja mocną taśmą.
- 3.1.7.11. Klej elastyczny musi schnąć przez co najmniej 12 godzin.
- 3.1.7.12. Poduszkę oparcia siedzenia pokrywa się w taki sam sposób jak siedzisko z taką różnicą, że linie na materiale na tapicerkę (1 250 × 850 mm) umieszcza się w odległości 320 mm od linii środkowej materiału.
- 3.1.8. Linia Cr jest styczna z linią przecięcia górnej płaszczyzny siedzenia z przednią płaszczyzną oparcia siedzenia.
- 3.2. Badanie urządzeń zwróconych tyłem do kierunku jazdy
- 3.2.1. Na wózku należy zamontować specjalną ramę w celu podparcia urządzenia przytrzymującego dla dzieci, jak pokazano na rysunku 1.
- 3.2.2. Do wózka należy dobrze przymocować stalową rurę w taki sposób, by siła 5 000 ± 50 N przyłożona poziomo do środkowej części rury nie spowodowała przemieszczenia większego niż 2 mm.
- 3.2.3. Rura powinna posiadać wymiary: 500 × 100 × 90 mm.

<sup>(1)</sup> Szczegóły na temat materiałów używanych w tym procesie można uzyskać w TNO (Research Institute for Road Vehicles), Schoemakerstraat 97, 2628 VK Delft, Niderlandy.

Rysunek 1

## Układ stosowany podczas badań urządzenia zwróconego tyłem do kierunku jazdy



Wymiary w mm

- 3.3. Podłoga wózka
  - 3.3.1. Podłoga wózka będzie zbudowana z blachy płaskiej o jednolitej grubości i z jednakowego materiału; zob. rysunek 2 w dodatku 3 do niniejszego załącznika.
    - 3.3.1.1. Podłoga będzie sztywno zamontowana na wózku. Wysokość podłogi względem planowanego punktu osi Cr, wymiar X<sup>(1)</sup> na rysunku 2, zostanie wyregulowana tak, aby spełniać wymagania pkt 7.1.4.1.9.
    - 3.3.1.2. Podłoga zostanie zaprojektowana tak, aby twardość powierzchni nie była niższa niż 120 HB, zgodnie z EN ISO 6506-1:1999.
    - 3.3.1.3. Podłoga powinna wytrzymać skupione obciążenie pionowe 5 kN bez przemieszczeń pionowych powyżej 2 mm względem osi Cr i bez trwałych odkształceń.
    - 3.3.1.4. Szorstkość podłogi nie będzie przekraczać Ra 6,3 zgodnie z ISO 4287:1997.
    - 3.3.1.5. Podłoga zostanie zaprojektowana tak, aby po badaniu dynamicznym urządzenia przytrzymującego dla dzieci nie występowały żadne odkształcenia trwałe.
4. Urządzenie zatrzymujące
  - 4.1. Urządzenie składa się z dwóch identycznych pochłaniaczy zamontowanych równolegle.
    - 4.2. W razie potrzeby należy zastosować dodatkowy pochłaniacz na każde dodatkowe 200 kg masy nominalnej. Każdy pochłaniacz zawiera:
      - 4.2.1. powłokę zewnętrzną uformowaną ze stalowej tulei,
      - 4.2.2. tuleję poliuretanową pochłaniającą energię,
      - 4.2.3. oszlifowaną stalową gałkę w kształcie oliwki wchodzącą do pochłaniacza oraz
      - 4.2.4. wałek i płytę uderzeniową.
    - 4.3. Wymiary poszczególnych części takiego pochłaniacza energii pokazano na schemacie w dodatku 2 do niniejszego załącznika.
    - 4.4. Dane techniczne materiału pochłaniającego energię podano w tabelach 3 i 4 w niniejszym załączniku.
    - 4.5. Przed badaniami kalibracyjnymi opisanymi w załączniku 7 do niniejszego regulaminu zespół urządzenia zatrzymującego należy poddać temperaturze między 15 a 25 °C przez co najmniej 12 h. Podczas każdego rodzaju badania urządzenie zatrzymujące powinno spełniać wymagania eksploatacyjne określone w załączniku 7, dodatki 1 i 2. W czasie badania dynamicznego urządzenia przytrzymującego dla dzieci temperatura urządzenia zatrzymującego powinna pozostać taka sama jak w czasie badania kalibracji, z tolerancją 2 °C, przez co najmniej 12 godzin. Dozwolone jest zastosowanie dowolnego innego urządzenia prowadzącego do takich samych wyników.

<sup>(1)</sup> Wymiar X będzie wynosić 210 mm z możliwością regulacji  $\pm 70$  mm.

Tabela 3

**Charakterystyka materiału pochłaniającego energię „A”<sup>(1)</sup>**

(wg metody ASTM D735, o ile nie podano inaczej)

Twardość Shore'a A:	95 ± 2 przy temperaturze 20 ± 5 °C
Odporność na łamanie:	$R_o \geq 350 \text{ kg/cm}^2$
Minimalne wydłużenie:	$A_o \geq 400 \%$
Moduł przy 100 % wydłużeniu:	$\geq 110 \text{ kg/cm}^2$
przy 300 % wydłużeniu:	$\geq 240 \text{ kg/cm}^2$
Łalliwość w niskiej temperaturze (wg metody ASTM D736):	5 godzin przy - 55 °C
Kompresja (metoda B):	22 godzin przy 70 °C ≤ 45 %
Gęstość przy 25 °C:	od 1,05 do 1,10
Starzenie w powietrzu (metoda ASTM D 573)	
70 godzin przy 100 °C:	twardość Shore'a: maksymalne odchylenie ± 3 odporność na łamanie: spadek < 10 % z $R_o$ wydłużenie: spadek < 10 % z $A_o$ masa: spadek < 1 %
Zanurzenie w oleju (metoda ASTM nr 1 – olej):	
70 godzin przy 100 °C:	twardość Shore'a: maksymalne odchylenie ± 4 odporność na łamanie: spadek < 15 % z $R_o$ wydłużenie: spadek < 10 % z $A_o$ objętość: pęcznienie < 5 %
Zanurzenie w oleju (metoda ASTM nr 3 – olej):	
70 godzin przy 100 °C:	odporność na łamanie: spadek < 15 % z $R_o$ wydłużenie: spadek < 15 % z $A_o$ objętość: pęcznienie < 20 %
Zanurzenie w wodzie destylowanej:	
1 tydzień przy 70 °C:	odporność na łamanie: spadek < 35 % z $R_o$ wydłużenie: wzrost < 20 % z $A_o$

<sup>(1)</sup> Odpowiednie normy ASTM uzyskać można pod adresem: ASTM, 1916 Race Street, Philadelphia, USA PA 19 103.

Tabela 4

**Charakterystyka materiału pochłaniającego energię „B”**

(wg metody ASTM 2000 (1980), o ile nie podano inaczej)

Twardość Shore'a A:	88 ± 2 przy temperaturze 20 ± 5 °C
Odporność na łamanie:	$R_o \geq 300 \text{ kg/cm}^2$
Minimalne wydłużenie:	$A_o \geq 400 \%$
Moduł przy 100 % wydłużeniu:	$\geq 70 \text{ kg/cm}^2$
przy 300 % wydłużeniu:	$\geq 130 \text{ kg/cm}^2$
Łalliwość w niskiej temperaturze (wg metody ASTM D 736):	5 godzin przy - 55 °C
Kompresja (metoda B):	22 godzin przy 70 °C ≤ 45 %
Gęstość przy 25 °C:	od 1,08 do 1,12
Starzenie w powietrzu (metoda ASTM D 573 (1981):	
70 godzin przy 100 °C:	twardość Shore'a: maksymalne odchylenie ± 3 odporność na łamanie: spadek < 10 % z $R_o$ wydłużenie: spadek < 10 % z $A_o$ masa: spadek < 1 %



Zanurzenie w oleju (metoda ASTM D 471 (1979) nr 1 – olej):

70 godzin przy 100 °C:

twardość Shore'a: maksymalne odchylenie  $\pm 4$   
odporność na łamanie: spadek  $< 15\%$  z  $R_o$   
wydłużenie: spadek  $< 10\%$  z  $A_o$   
objętość: pęcznienie  $< 5\%$

Zanurzenie w oleju (metoda ASTM D 471 (1979) nr 3 – olej):

70 godzin przy 100 °C:

odporność na łamanie: spadek  $< 15\%$  z  $R_o$   
wydłużenie: spadek  $< 15\%$  z  $A_o$   
objętość: pęcznienie  $< 20\%$

Zanurzenie w wodzie destylowanej:

1 tydzień przy 70 °C:

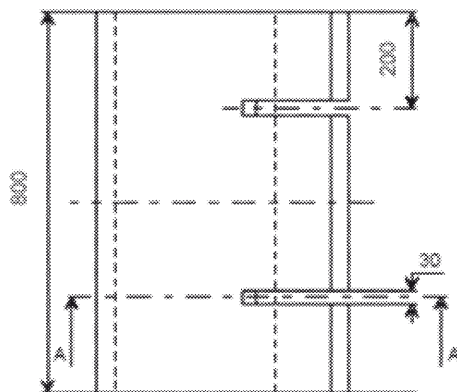
odporność na łamanie: spadek  $< 35\%$  z  $R_o$   
wydłużenie: wzrost  $< 20\%$  z  $A_o$

---

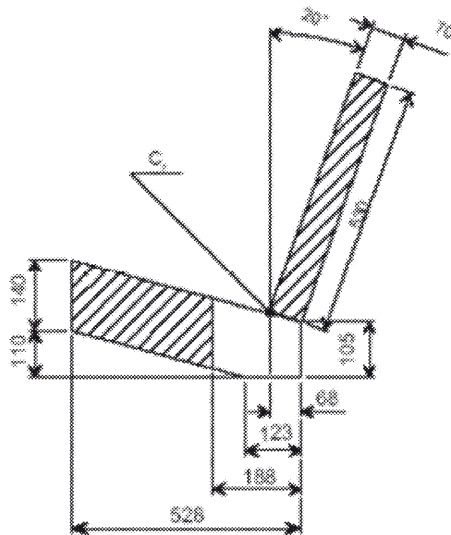
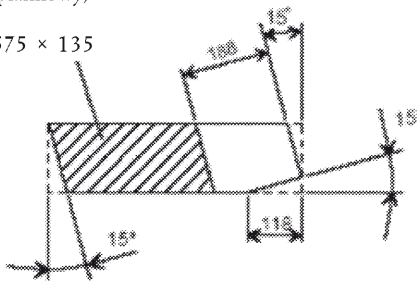
## Dodatek 1

## Rysunek 1

## Wymiary siedzenia i poduszek siedzenia



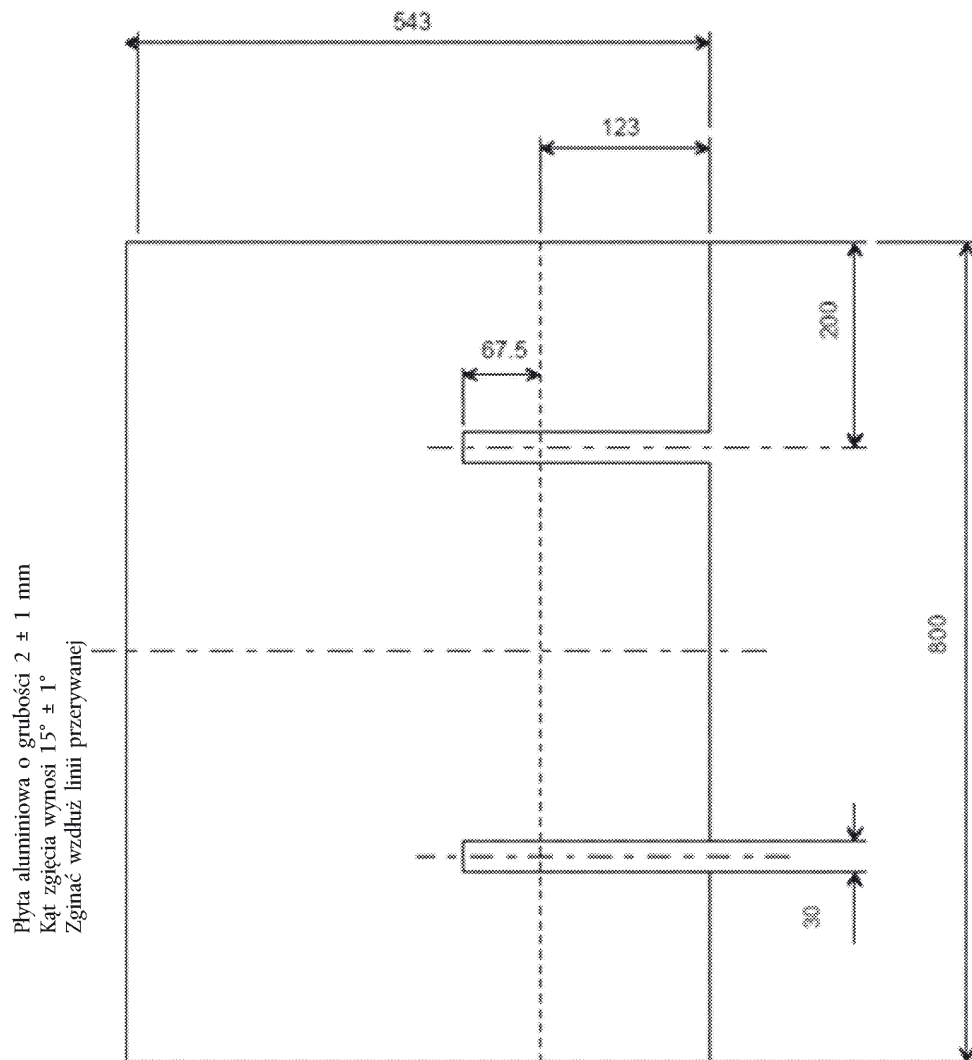
Kwadratowy blok piankowy,  
przekrój A-A  
Wymiary: 800 × 575 × 135



Rysunek 2

## Wymiary aluminiowej płyty spodu

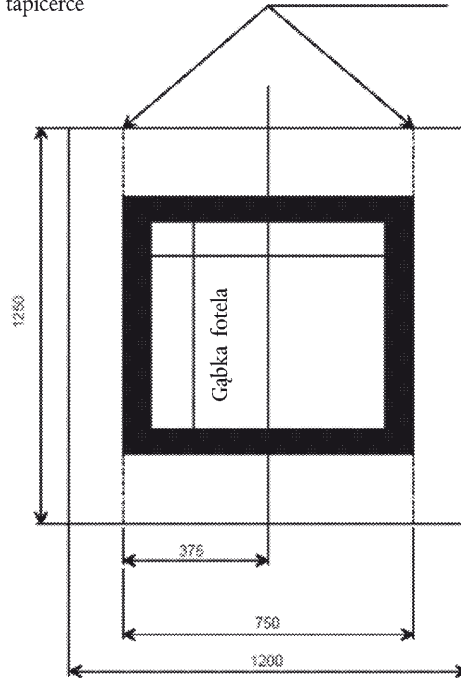
Płyta aluminiowa przed wygięciem



Wymiary w mm

Rysunek 3

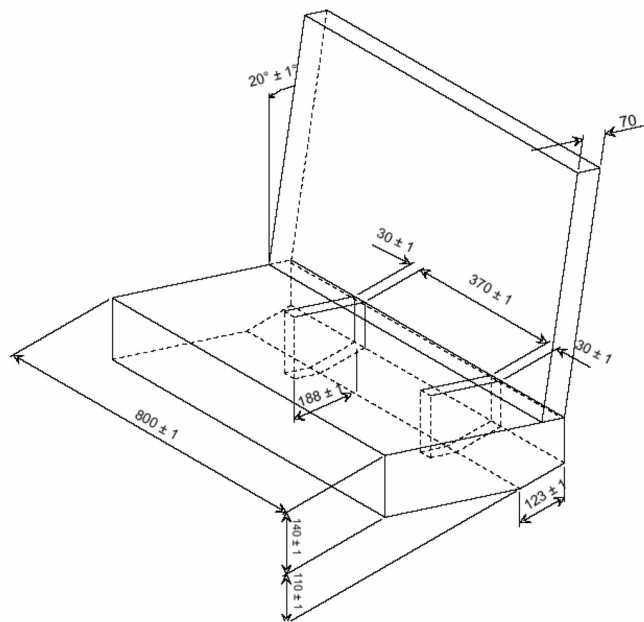
## Wymiary materiału na tapicerkę

Narysować linie na  
tapicerce

Wymiary w mm

Rysunek 4

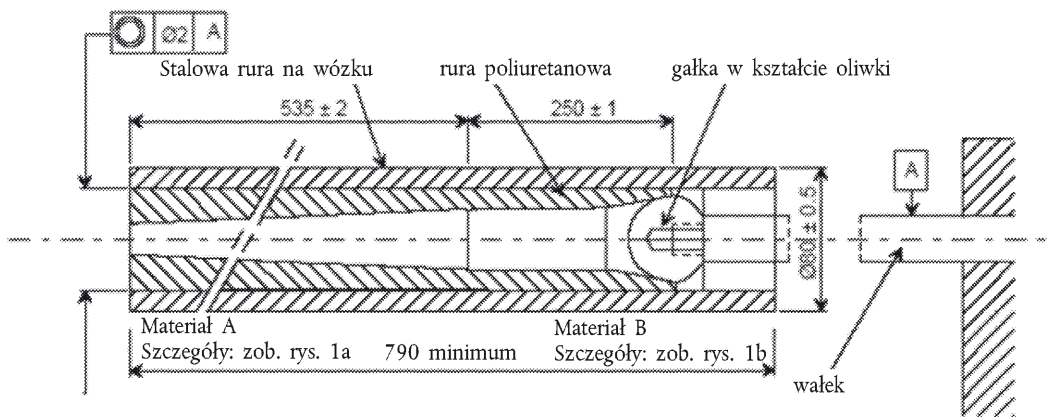
## Trójwymiarowy widok siedzenia



Dodatek 2

Urządzenie zatrzymujące  
wymiary przy zderzeniu czołowym (w mm)

Rysunek 1

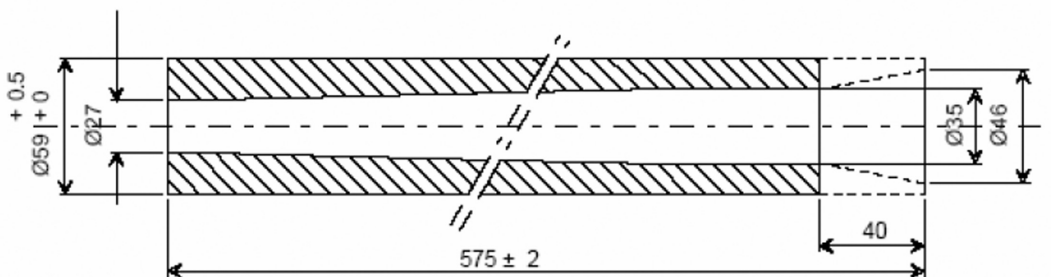


Luz określony zgodnie z zewnętrzną średnicą rury poliuretanowej (lekkie pasowanie przylgowe)

Wykończenie powierzchni

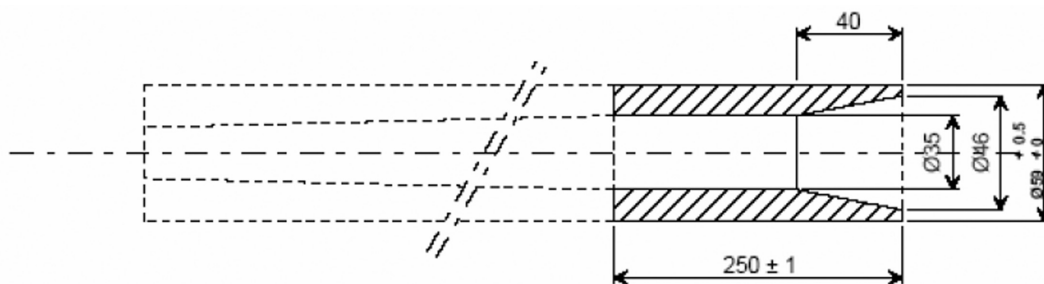
Rysunek 1a

Materiał A



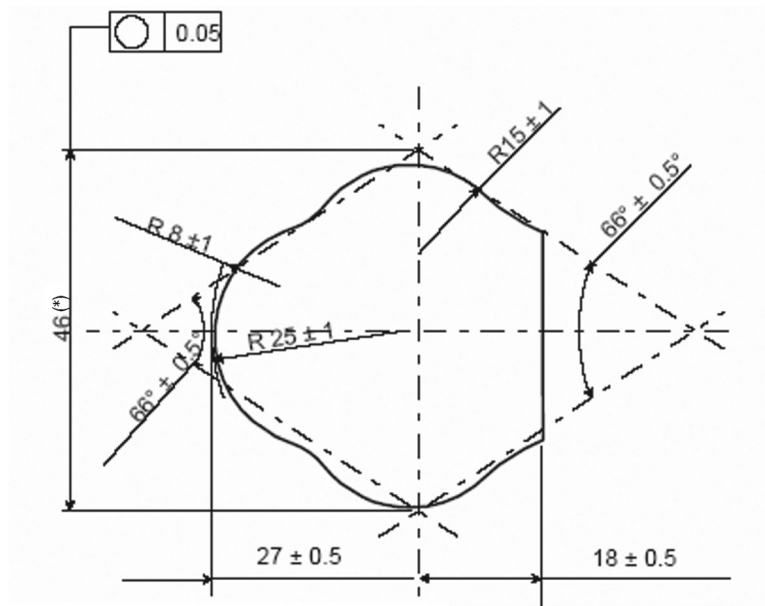
Rysunek 1b

Materiał B



Rysunek 2

## Gałka w kształcie oliwki urządzenia zatrzymującego

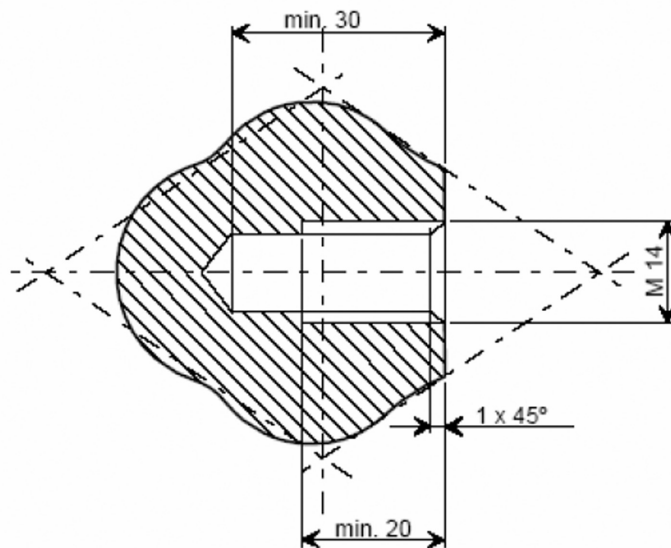


(\*) Wartość ta może wahać się w granicach od 43 do 49 mm

Wymiary w mm

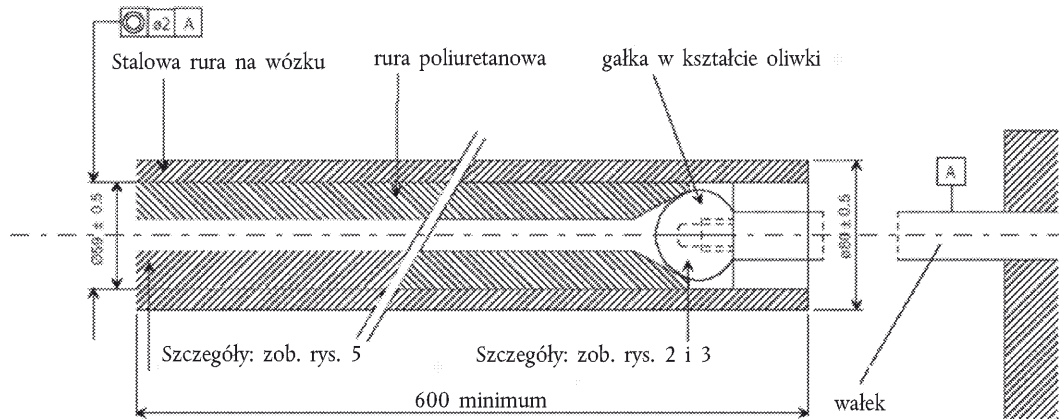
Rysunek 3

## Gałka w kształcie oliwki urządzenia zatrzymującego



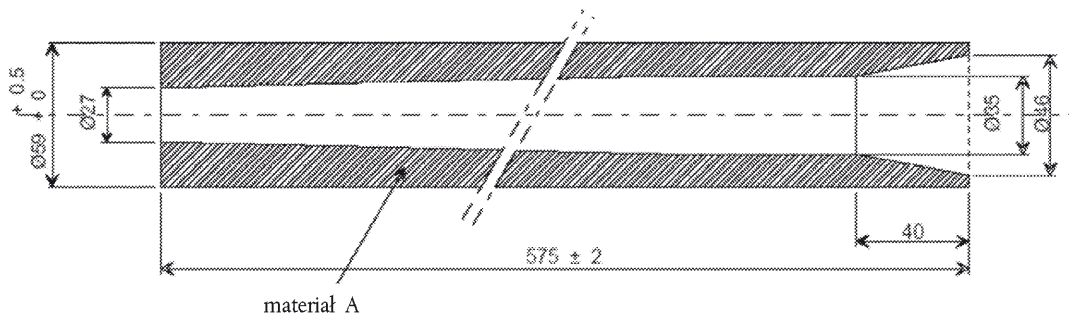
Wymiary w mm

Rysunek 4  
 Urządzenie zatrzymujące (zamontowane)  
 Zderzenie tylne  
 wymiary w mm



Luz określony zgodnie z zewnętrzną średnicą rury poliuretanowej (lekkie pasowanie przylgowe)

Rysunek 5  
 Urządzenie zatrzymujące Tuleja poliuretanowa  
 Zderzenie tylne  
 wymiary w mm





## Dodatek 3

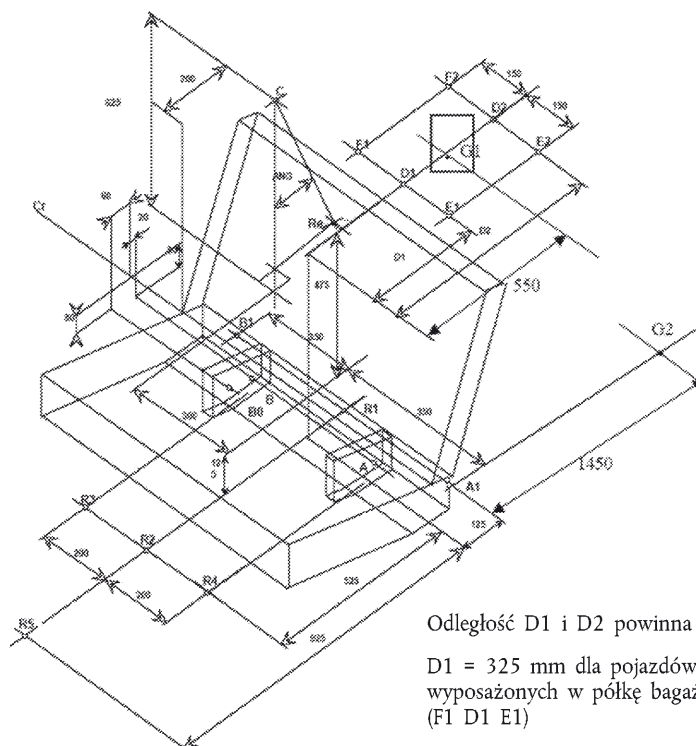
## UKŁAD I STOSOWANIE MOCOWAŃ NA WÓZKU DOŚWIADCZALNYM

1. Mocowania powinny być umiejscowione jak na rysunku poniżej.

W momencie mocowania standardowej płytki mocującej do punktów mocowania A i B lub B0, płytki zostaną przymocowane śrubą poprzeczną poziomą z powierzchnią kątową ułożoną w kierunku wewnętrznym i z możliwością rotacji wokół osi.

2. Do urządzeń przytrzymujących dla dzieci kategorii „uniwersalne” i „zastrzeżone” należy stosować następujące miejsca mocowań:
  - 2.1. W przypadku urządzeń przytrzymujących dla dzieci do stosowania z pasami biodrowymi – punkty A i B;
  - 2.2. W przypadku urządzeń przytrzymujących dla dzieci do stosowania z pasami biodrowymi i diagonalnymi – punkty A, B0 i C.
  - 2.3. W przypadku urządzeń przytrzymujących dla dzieci do stosowania z uchwytyami ISOFIX – najbardziej wysunięte do tyłu punkty H1 i H2.
3. W przypadku urządzeń przytrzymujących dla dzieci kategorii „półuniwersalne” wyposażonych w tylko jedno dodatkowe mocowanie górne należy stosować punkty mocowania A, B i/lub (najbardziej wysunięte do tyłu) H1, H2 i D.
4. W przypadku urządzeń przytrzymujących dla dzieci kategorii „półuniwersalne” wyposażonych tylko w jedno dodatkowe mocowanie górne należy stosować punkty mocowania A, B i/lub (najbardziej wysunięte do tyłu) H1, H2, E i F.
5. Punkty mocowania R1, R2, R3, R4 i R5 są dodatkowymi punktami mocowania dla urządzeń przytrzymujących dla dzieci zwróconych tyłem do kierunku jazdy należących do kategorii „półuniwersalne”, wyposażonych w jedno lub więcej dodatkowych mocowań (zob. pkt 8.1.3.5.3).
6. Z wyjątkiem punktu C (który reprezentuje pozycję pętli słupka), punkty, które odpowiadają układowi mocowań, wskazują, w którym miejscu końce pasa mają zostać połączone z wózkiem lub przetwornikiem obciążenia, w zależności od przypadku. Konstrukcja, do której przytwierdzone są mocowania, powinna charakteryzować się odpowiednią sztywnością. Górne mocowania nie mogą ulec przemieszczeniu o więcej niż 0,2 mm w kierunku, w którym przyłożono obciążenie 980 N. Konstrukcja wózka powinna wykluczać jakiegokolwiek trwale odkształcenia w fragmentach, których na czas badania zamocowano mocowania.
7. W przypadku przenośnych łóżeczek z grupy 0 można używać wymiennie punktów A1 i/lub B1, zgodnie ze wskazaniem producenta urządzenia przytrzymującego. Punkty A1 i B1 umiejscowione są na linii poprzecznej przechodzącej przez punkt R1, w odległości 350 mm od tego punktu.
8. Podczas badań urządzeń przytrzymujących dla dzieci kategorii „uniwersalne” i „zastrzeżone”, do siedzenia doświadczalnego należy zamocować standardowy pas ze zwijaczem, zgodnie z załącznikiem 13. Taśma tapicerska zastosowana pomiędzy zwijaczem a płytką mocującą A1 standardowego pasa bezpieczeństwa będzie wymieniana dla każdego badania dynamicznego.
9. W przypadku badania urządzeń przytrzymujących dla dzieci, należy stosować mocowanie G1 lub G2.
10. W przypadku urządzeń przytrzymujących dla dzieci z wykorzystaniem podpórki, upoważniona placówka techniczna wybiera mocowanie, jakie należy zastosować zgodnie z pkt 2, 3, 4 lub 5 powyżej i regulowanej podpórki zgodnie z pkt 7.1.4.1.9.

Rysunek 1



Odległość D1 i D2 powinna wynosić:

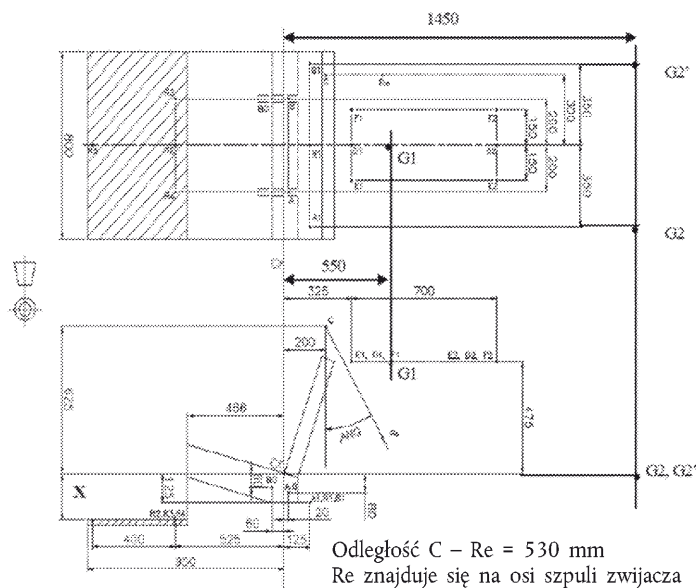
D1 = 325 mm dla pojazdów wyposażonych w półkę bagażową (F1 D1 E1)

D1 = 1 025 mm dla pojazdów wyposażonych w siedzenie tylne ze składanym oparciem (typ kombi) (F2 D2 E2)

Wymiary odnoszące się do Cr  
z tolerancją:  $\pm 2$  mm  
z wyjątkiem odległości podłogi do Cr  $\pm 10$  mm

Odległość C – Re = 530 mm  
Re znajduje się na osi szpuli zwijacza  
Kąt „ANG” = maksymalnie 30°

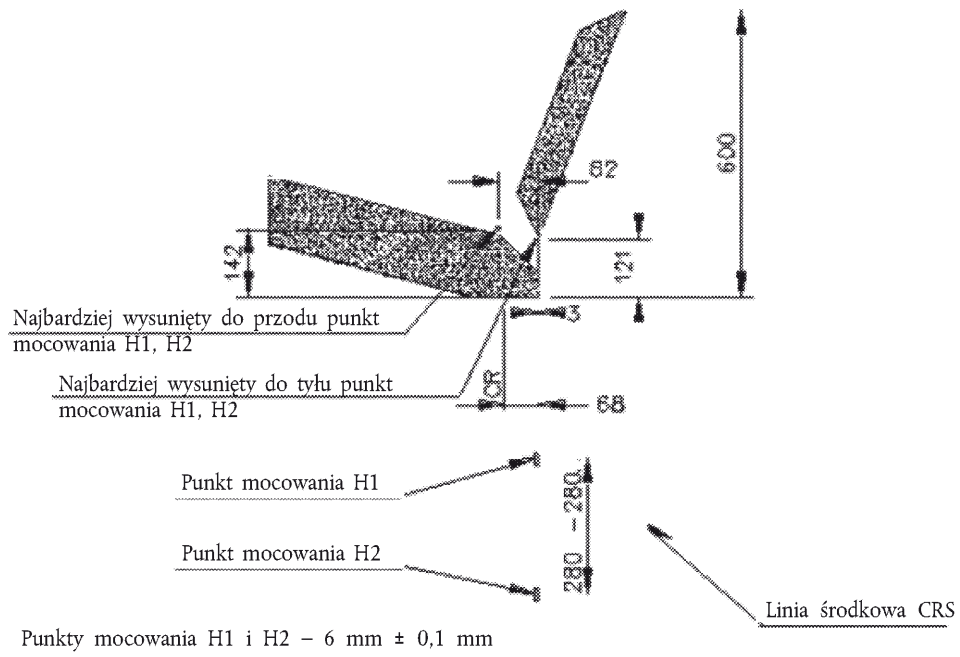
Rysunek 2



Odległość C – Re = 530 mm  
Re znajduje się na osi szpuli zwijacza  
Kąt „ANG” = maksymalnie 30°

Powierzchnia podłogi jest zakreskowana

Rysunek 3



## ZAŁĄCZNIK 7

**OPIS KRZYWEJ OPÓŹNIENIA LUB PRZYSPIESZENIA WÓZKA W CZASIE**

We wszystkich przypadkach procedury certyfikacyjne oraz pomiarowe muszą odpowiadać procedurom określonym w normie międzynarodowej ISO 6487:2002; urządzenia pomiarowe muszą odpowiadać specyfikacji kanału informacyjnego o klasie częstotliwości kanału (CFC) 60.

---

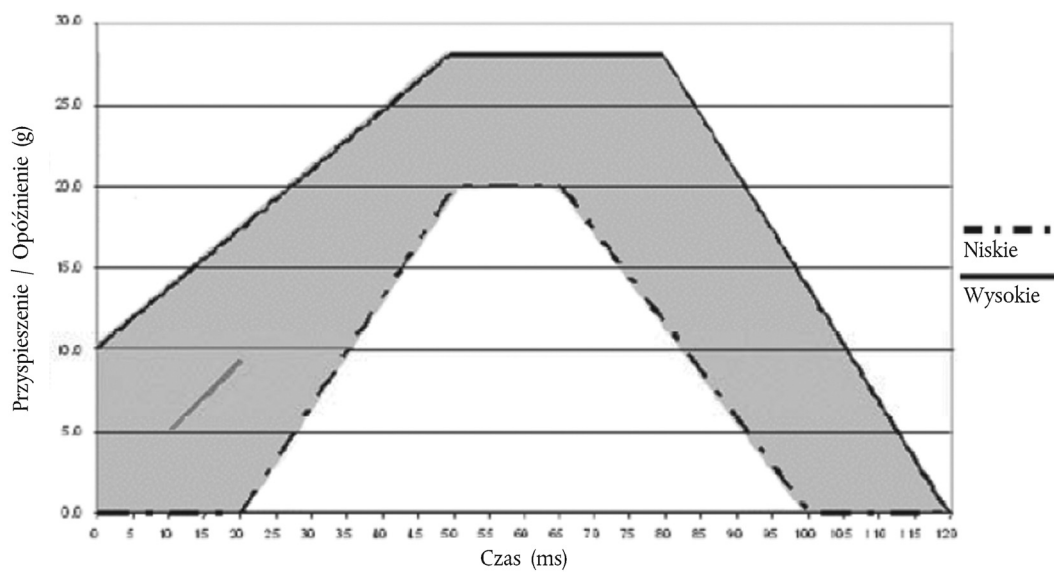
## Dodatek 1

## Opis krzywych opóźnienia lub przyspieszenia wózka w czasie

## Zderzenie czołowe

## Definicja krzywych

Czas (ms)	Przyspieszenie (g) Dolna granica	Przyspieszenie (g) Górna granica
0	—	10
20	0	—
50	20	28
65	20	—
80	—	28
100	0	—
120	—	0



Dodatkowy segment (zob. pkt 8.1.3.1.1.3.2) ma zastosowanie jedynie dla sań przyspieszających

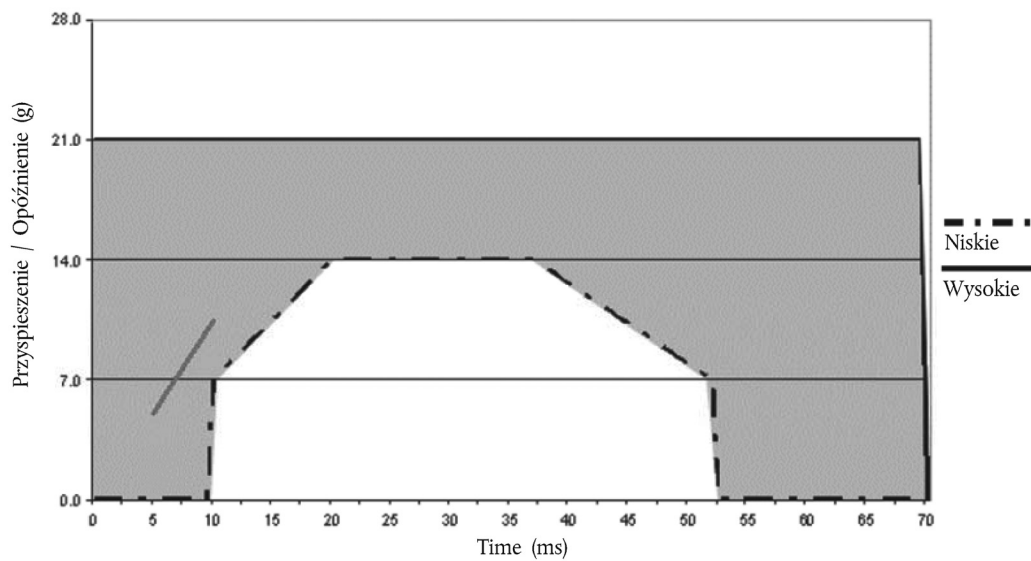
## Dodatek 2

## Opis krzywych opóźnienia lub przyspieszenia wózka w czasie

## Zderzenie tylne

## Definicja krzywych

Czas (ms)	Przyspieszenie (g) Dolna granica	Przyspieszenie (g) Górna granica
0	—	21
10	0	
10	7	—
20	14	—
37	14	—
52	7	—
52	0	
70	—	21
70	—	0



Dodatkowy segment (zob. pkt 8.1.3.1.1.3.2) ma zastosowanie jedynie dla sań przyspieszających

## ZAŁĄCZNIK 8

**OPIS MANEKINÓW**

1. Dane ogólne
  - 1.1. Manekiny określone w niniejszym regulaminie opisane są w dodatkach od 1 do 3 do niniejszego załącznika oraz przedstawione na rysunkach technicznych dostarczonych przez TNO (Research Institute for Road Vehicles), Schoemakerstraat 97, 2628 VK Delft, Niderlandy.
  - 1.2. Można stosować inne manekiny, pod warunkiem że:
    - 1.2.1. Można wykazać ich równoważność w sposób spełniający wymagania właściwego organu oraz
    - 1.2.2. Ich użycie jest odnotowane w sprawozdaniu z badań oraz w formularzu komunikatu opisanym w załączniku 1 do niniejszego regulaminu.
-



## Dodatek 1

**OPIS MANEKINÓW DZIECI 9-MIESIĘCZNYCH ORAZ 3-, 6- i 10-LETNICH**

1. Dane ogólne
  - 1.1. Wymiary i masy manekinów opisanych poniżej oparte są na danych antropometrycznych 50-centylowych dzieci w wieku odpowiednio 9 miesięcy oraz 3, 6 i 10 lat.
  - 1.2. Manekiny składają się ze szkieletu wykonanego z metalu i poliestru oraz odlewów części ciała z poliuretanu.
  - 1.3. Widok zespołu rozebranego przedstawiono na rysunku 9.
2. Budowa
  - 2.1. Głowa
    - 2.1.1. Głowa wykonana jest z poliuretanu i wzmocniona taśmami metalowymi. W głowie można zainstalować aparaturę pomiarową na bloku poliamidowym w środku ciężkości.
  - 2.2. Kręgi
    - 2.2.1. Kręgi szyjne
      - 2.2.1.1. Szyja składa się z pięciu krążków poliuretanowych zawierających rdzeń składający się z elementów poliamidowych. Blok kręgów Atlas-Axis wykonany jest z poliamidu.
    - 2.2.2. Kręgi lędźwiowe
      - 2.2.2.1. Pięć kręgów lędźwiowych wykonanych jest z poliamidu.
  - 2.3. Klatka piersiowa
    - 2.3.1. Szkielet klatki piersiowej składa się ze stalowej ramy rurowej, na której zamocowane są połączenia ramienia. Odcinek piersiowy kręgosłupa manekina składa się ze stalowego kabla z czterema gwintowanymi zaciskami.
    - 2.3.2. Szkielet pokryty jest warstwą poliuretanu. Urządzenia pomiarowe można umieścić w zagłębieniu klatki piersiowej.
  - 2.4. Kończyny
    - 2.4.1. Ręce i nogi wykonane są również z poliuretanu wzmocnionego elementami metalowymi w formie kwadratowych rurek, taśm i płyt. Kolana i łokcie wyposażone są w regulowane stawy zawiasowe. Stawy ramienia górnego oraz górnej części nogi składają się z regulowanych stawów kulistych.
  - 2.5. Miednica
    - 2.5.1. Miednica wykonana jest z poliestru wzmocnionego szkłem, który także pokryty jest warstwą poliuretanu.
    - 2.5.2. Kształt górnej części boku miednicy, ważny przy określaniu czułości na obciążenie brzucha, możliwie wiernie imituje kształt miednicy dziecka.
    - 2.5.3. Stawy biodrowe umieszczone są tuż poniżej miednicy.
  - 2.6. Montaż manekina
    - 2.6.1. Szyja-klatka piersiowa-miednica
      - 2.6.1.1. Kręgi lędźwiowe i miednicę gwintuje się do stalowego kabla, zaś ich naprężenie regulowane jest za pomocą nakrętki. Montaż i regulacja kręgów szyjnych przebiega w sposób identyczny. Jako że kabel stalowy nie może swobodnie przemieszczać się w obrębie klatki piersiowej, regulacja naprężenia kręgów lędźwiowych z szyi i na odwrót musi być uniemożliwiona.
    - 2.6.2. Głowa-szyja
      - 2.6.2.1. Głowę można zamocować i regulować za pomocą śruby i nakrętki przechodzących przez blok kręgów Atlas-Axis.
    - 2.6.3. Tułów-kończyny
      - 2.6.3.1. Ręce i nogi można zamocować do tułowia i regulować za pomocą stawów kulistych.
      - 2.6.3.2. W przypadku stawów ramieniowych kule połączone są z tułowiem; w przypadku stawów udowych, do nóg.

## 3. Główne cechy charakterystyczne

## 3.1. Masa

Tabela 1

Element	Masa w kg według grupy wiekowej			
	9 miesięcy	3 miesiące	6 miesięcy	10 miesięcy
Głowa i szyja	2,20 ± 0,10	2,70 ± 0,10	3,45 ± 0,10	3,60 ± 0,10
Tułów	3,40 ± 0,10	5,80 ± 0,15	8,45 ± 0,20	12,30 ± 0,30
Ramię górne (2x)	0,70 ± 0,05	1,10 ± 0,05	1,85 ± 0,10	2,00 ± 0,10
Ramię dolne (2x)	0,45 ± 0,05	0,70 ± 0,05	1,15 ± 0,05	1,60 ± 0,10
Górna część nogi (2x)	1,40 ± 0,05	3,00 ± 0,10	4,10 ± 0,15	7,50 ± 0,15
Dolna część nogi (2x)	0,85 ± 0,05	1,70 ± 0,10	3,00 ± 0,10	5,00 ± 0,15
Razem	9,00 ± 0,20	15,00 ± 0,30	22,00 ± 0,50	32,00 ± 0,70

## 3.2. Podstawowe wymiary

3.2.1. Podstawowe wymiary, w oparciu o rysunek 1 w niniejszym załączniku, podane są w tabeli 2.

Rysunek 1

## Podstawowe wymiary manekina

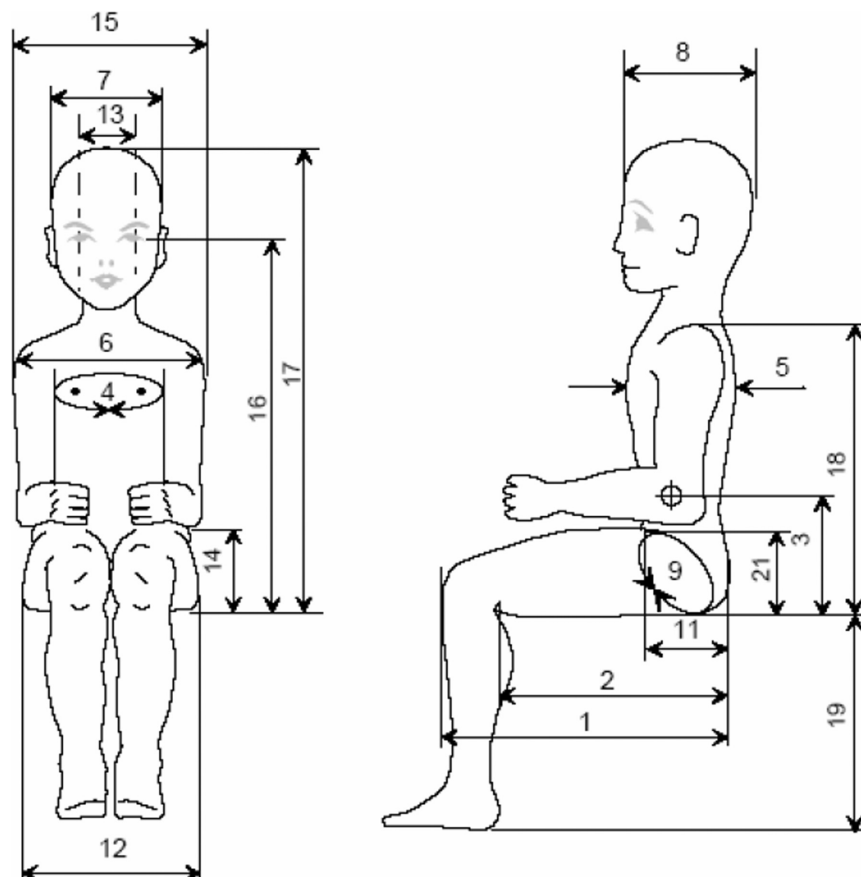


Tabela 2

Nr	Wymiar	Wymiary w mm			
		9 miesięcy	3 lata	6 lat	10 lat
1	Od tyłu pośladków do przodu kolana	195	334	378	456
2	Od tyłu pośl. do mięśnia podkol., poz. siedz.	145	262	312	376
3	Od środka ciężkości do siedzenia	180	190	190	200
4	Obwód klatki piersiowej	440	510	580	660
5	Głębokość klatki piersiowej	102	125	135	142
6	Odległość między łopatkami	170	215	250	295
7	Szerokość głowy	125	137	141	141
8	Długość głowy	166	174	175	181
9	Obwód biodra, w pozycji siedzącej	510	590	668	780
10	Obwód biodra, w pozycji stojącej (nie pokazano)	470	550	628	740
11	Głębokość biodra, w pozycji siedzącej	125	147	168	180
12	Szerokość biodra, w pozycji siedzącej	166	206	229	255
13	Szerokość szyi	60	71	79	89
14	Od siedzenia do łokcia	135	153	155	186
15	Szerokość barku	216	249	295	345
16	Wysokość linii wzroku, w pozycji siedzącej	350	460	536	625
17	Wysokość, w pozycji siedzącej	450	560	636	725
18	Wysokość barku, w pozycji siedzącej	280	335	403	483
19	Od spodu stopy do mięś. podk., w poz. siedz.	125	205	283	355
20	Postura (nie pokazano)	708	980	1 166	1 376
21	Wysokość uda, w pozycji siedzącej	70	85	95	106

## 4. Regulacja połączeń

## 4.1. Dane ogólne

4.1.1. W celu uzyskania powtarzalnych wyników przy użyciu manekinów istotne jest określenie i regulacja tarcia różnych połączeń, naprężenia kabli szyi i lędźwi, a także sztywności wkładki brzusznej.

## 4.2. Regulacja kabla szyjnego

4.2.1. Ułóż tułów na plecach w płaszczyźnie horyzontalnej.

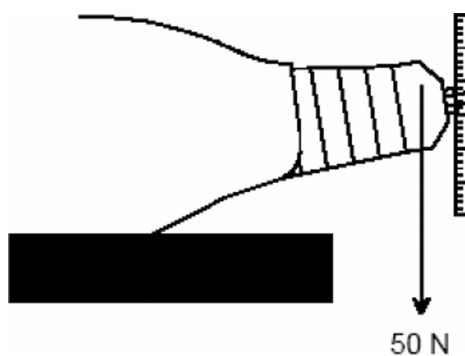
4.2.2. Zamontuj kompletny zespół szyi bez głowy.

4.2.3. Dokręć nakrętkę napinacza na bloku kręgów Atlas-Axis.

4.2.4. Przeprowadź odpowiedni pręt lub śrubę przez blok kręgów Atlas-Axis.

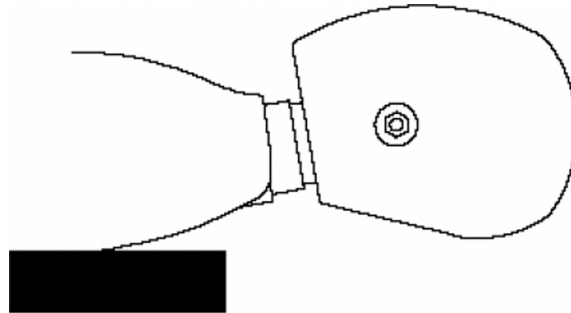
4.2.5. Poluzuj nakrętkę napinacza, tak aby blok kręgów Atlas-Axis obniżył się o  $10 \pm 1$  mm, gdy siła 50 N skierowana w dół przyłożona jest do pręta lub śruby przechodzącej przez blok kręgów Atlas-Axis (zob. rysunek 2).

Rysunek 2



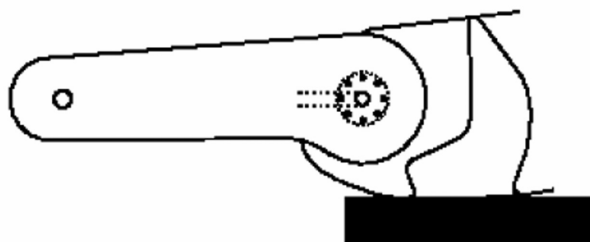
- 4.3. Połączenie z blokiem kręgów Atlas-Axis
- 4.3.1. Ułóż tułów na plecach w płaszczyźnie horyzontalnej.
- 4.3.2. Zamontuj kompletny zespół szyi i głowy.
- 4.3.3. Dokręć śrubę i nakrętkę regulującą przechodzące przez głowę i blok kręgów Atlas-Axis, gdy głowa umieszczona jest w pozycji horyzontalnej.
- 4.3.4. Poluzuj nakrętkę regulującą do chwili, gdy głowa zacznie się poruszać (zob. rysunek 3).

Rysunek 3



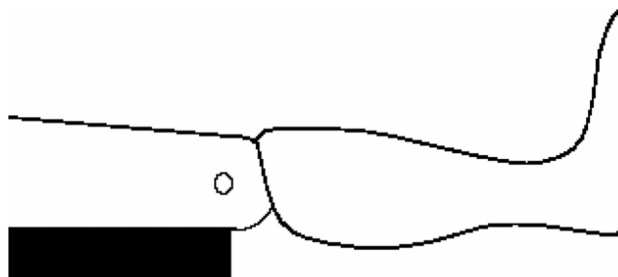
- 4.4. Połączenie biodrowe
- 4.4.1. Ułóż miednicę na jej przedniej części w płaszczyźnie horyzontalnej.
- 4.4.2. Zamontuj górną część nogi bez części dolnej.
- 4.4.3. Dokręć nakrętkę regulującą, gdy górna część nogi znajduje się w pozycji poziomej.
- 4.4.4. Poluzuj nakrętkę regulującą do chwili, gdy górna część nogi zacznie się poruszać.
- 4.4.5. Na wstępnym etapie należy często sprawdzać połączenie biodrowe pod kątem problemów z „docieraniem” (zob. rysunek 4).

Rysunek 4



- 4.5. Połączenie kolanowe
- 4.5.1. Umieść górną część nogi w pozycji poziomej.
- 4.5.2. Zamontuj dolną część nogi.
- 4.5.3. Dokręć nakrętkę regulującą połączenia kolanowego, gdy dolna część nogi znajduje się w pozycji horyzontalnej.
- 4.5.4. Poluzuj nakrętkę regulującą do chwili, gdy dolna część nogi zacznie się poruszać (zob. rysunek 5).

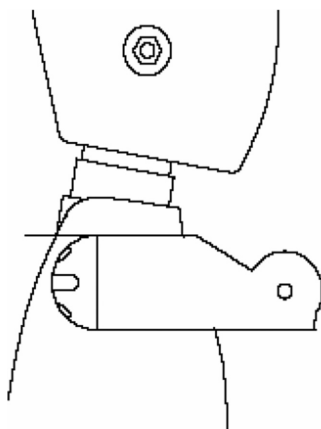
Rysunek 5



#### 4.6. Połączenie barkowe

- 4.6.1. Umieść tułów w pozycji wyprostowanej.
- 4.6.2. Zamontuj górne ramię bez przedramienia.
- 4.6.3. Dokręć nakrętki regulujące połączenia barkowego, gdy górne ramię znajduje się w pozycji horyzontalnej.
- 4.6.4. Poluzuj nakrętki regulujące do chwili, gdy górne ramię zacznie się poruszać (zob. rysunek 6).
- 4.6.5. Na wstępnym etapie należy często sprawdzać połączenia barkowe pod kątem problemów z „docieraniem”.

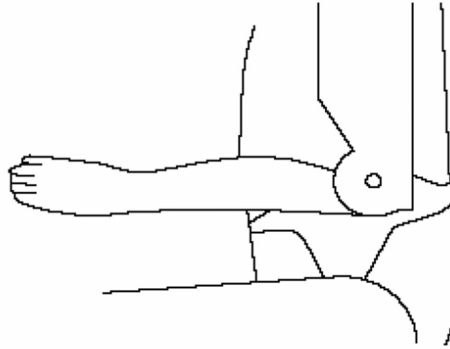
Rysunek 6



#### 4.7. Połączenie łokciowe

- 4.7.1. Umieść górne ramię w pozycji pionowej.
- 4.7.2. Zamontuj przedramię.
- 4.7.3. Dokręć nakrętkę regulującą połączenia łokciowego, gdy przedramię znajduje się w pozycji poziomej.
- 4.7.4. Poluzuj nakrętkę regulującą do chwili, gdy przedramię zacznie się poruszać (zob. rysunek 7).

Rysunek 7

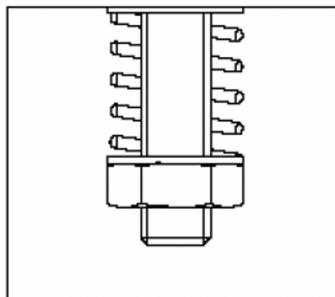


4.8. Kabel lędźwiowy

4.8.1. Złóż górną część tułowia, odcinek lędźwiowy, dolną część tułowia, wkładkę brzuszna, kabel i sprężynę.

4.8.2. Dokręć nakrętkę regulującą kabla w dolnej części tułowia do momentu, gdy sprężyna ściśnięta jest do  $2/3$  swojej długości bez obciążenia (zob. rysunek 8).

Rysunek 8



4.9. Kalibracja wkładki biodrowej

4.9.1. Dane ogólne

4.9.1.1. Badanie należy przeprowadzić za pomocą odpowiedniego urządzenia wytwarzającego naciąg.

4.9.2. Umieść wkładkę brzuszna na sztywnym bloku o takiej samej długości i szerokości jak odcinek lędźwiowy kręgosłupa. Grubość tego bloku powinna być co najmniej dwa razy większa od grubości odcinka lędźwiowego kręgosłupa (zob. rysunek 9).

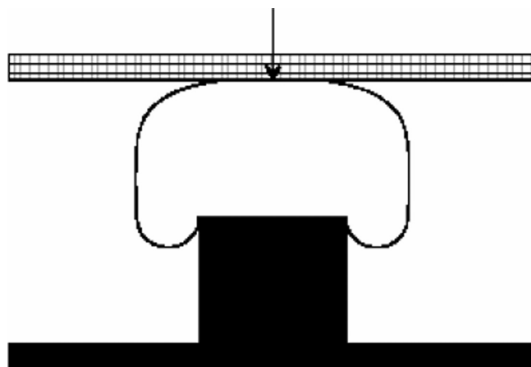
4.9.3. Należy przyłożyć siłę początkową 20 N.

4.9.4. Należy przyłożyć stałą siłę 50 N.

4.9.5. Ugięcie wkładki brzusznej po 2 minutach powinno wynosić:

dla 9-miesięcznego manekina:	$11,5 \pm 2,0$ mm
3-letniego manekina:	$11,5 \pm 2,0$ mm
6-letniego manekina:	$13,0 \pm 2,0$ mm
10-letniego manekina:	$13,0 \pm 2,0$ mm

Rysunek 9



5. Oprzyrządowanie
  - 5.1. Dane ogólne
    - 5.1.1. Procedury certyfikacyjne oraz pomiarowe powinny opierać się na międzynarodowych normach ISO 6487 (1980).
  - 5.2. Instalacja przyspieszeniomierza w klatce piersiowej  
Przyspieszeniomierz należy zamontować w osłoniętym zagłębieniu klatki piersiowej.
  - 5.3. Oznaczenie nacisku na brzuch
    - 5.3.1. Próbkę modeliny należy połączyć pionowo z przednią częścią odcinka lędźwiowego za pomocą cienkiej lepkiej taśmy.
    - 5.3.2. Ugięcie modeliny niekoniecznie oznacza, że doszło do nacisku.
    - 5.3.3. Próbki modeliny muszą mieć taką samą długość i szerokość jak odcinek lędźwiowy kręgosłupa; grubość próbek powinna wynosić  $25 \pm 2$  mm.
    - 5.3.4. Należy używać jedynie modeliny dostarczonej z manekinami.
    - 5.3.5. Podczas badania temperatura modeliny powinna wynosić  $30 \pm 5$  °C.

---



## Dodatek 2

**OPIS MANEKINA NOWORODKA**

Manekin składa się z głowy, tułowia, rąk i nóg stanowiących jedną część. Tułów, ręce i nogi są pojedynczą formą wykonaną z Sorbothane, pokrytą skórą z PCW i zawierającą stalowy kręgosłup sprężynowy. Głowa jest formą z pianki poliuretanowej pokrytej skórą z PCW i zamocowana jest na stałe do tułowia. Manekin jest ubrany w specjalny, ściśle przylegający kombinezon z rozciągliwej bawełny/poliestru.

Wymiary oraz rozkład masy manekina oparte są na danych noworodków 50-percentylowych i podane są w tabelach 1 i 2 oraz na rysunku 1.

Tabela 1

**Podstawowe wymiary manekinów noworodków**

Wymiary		mm	Wymiary		mm
A	Od cz. krzyż. do głowy	345	F	Szerokość klatki piersiowej	105
B	Od cz. krzyż. do stopy (z wyprostowaną nogą)	250	G	Głębokość klatki piersiowej	100
C	Szerokość głowy	105	H	Szerokość biodra	105
D	Głębokość głowy	125	I	Od czubka głowy C z G	235
E	Szerokość barków	150			

Tabela 2

**Rozkład masy manekina noworodka (\*)**

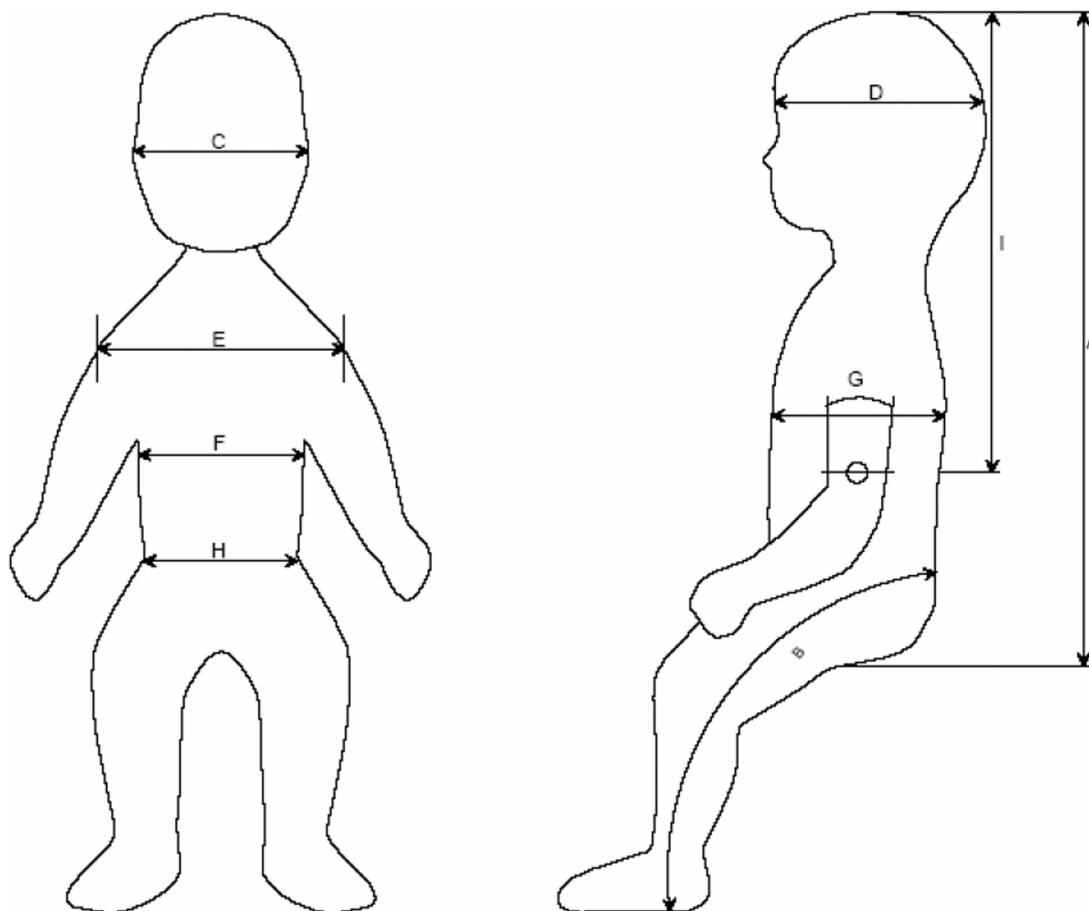
Głowa i szyja	0,7 kg
Tułów	1,1 kg
Ręce	0,5 kg
Całkowita masa	3,4 kg

(\*) Grubość skóry PCV powinna wynosić  $1 + 0,5$  mm  
- 0

Gęstość względna powinna wynosić  $0,865 \pm 0,1$ .

Rysunek 1

## Kalibracja manekina niemowlęcia



## 1. SZTYWNOŚĆ BARKÓW

- 1.1. Połóż manekina na plecach na powierzchni poziomej i podeprzyj tułów z jednej strony, aby uniemożliwić jego ruch. (Rysunek 2)
- 1.2. Przyłóż siłę 150 N na płaskim trzpieniu o średnicy 40 mm horyzontalnie, w kierunku prostopadłym do osi pionowej zstępującej manekina. Oś trzpienia powinna znajdować się w środkowej części barku manekina i przylegać do punktu A na barku (zob. rysunek 2). Boczne ugięcie trzpienia od punktu pierwszego kontaktu z ramieniem powinno wynosić od 30 mm do 50 mm.
- 1.3. Powtórz procedurę na przeciwnym barku – zmieniając pozycję podpórki.

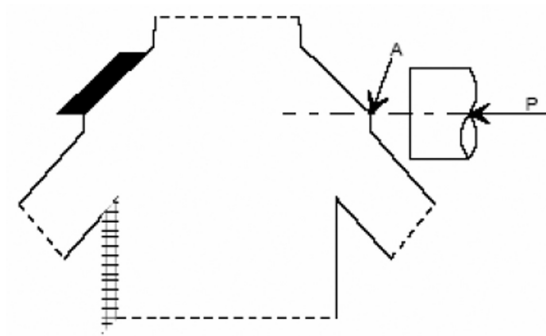
## 2. SZTYWNOŚĆ POŁĄCZENIA NÓG

- 2.1. Połóż manekina na plecach na płaszczyźnie horyzontalnej (rysunek 3) i złącz pasami dolne części obu nóg, tak aby stykały się wewnętrzzną powierzchnią kolan.
- 2.2. Przyłóż siłę pionową na kolana za pomocą płaskiego trzpienia o wymiarach 35 mm × 95 mm. Linia środkowa trzpienia powinna znajdować się nad najwyższym punktem kolan.
- 2.3. Przyłóż odpowiednią siłę do trzpienia, tak aby ugiąć biodra, aż czoło trzpienia znajdzie się w odległości 85 mm nad płaszczyznę podpórki. Siła ta powinna wynosić od 30 N do 70 N. Upewnij się, by dolne kończyny nie stykały się z żadną powierzchnią podczas badania.

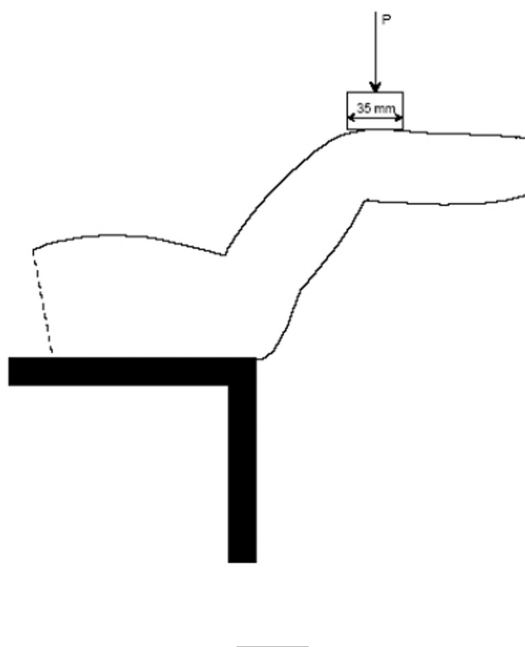
## 3. TEMPERATURA

Kalibracji należy dokonać w temperaturze od 15 °C do 30 °C.

Rysunek 2



Rysunek 3



## Dodatek 3

**OPIS MANEKINA 18-MIESIĘCZNEGO**

1. DANE OGÓLNE
  - 1.1. Wymiary i masy manekina oparte są na danych antropometrycznych 50-centylowych dzieci w wieku 18 miesięcy.
2. BUDOWA
  - 2.1. Głowa
    - 2.1.1. Głowa składa się z półsztywnej plastikowej czaszki pokrytej skórą. W czaszce znajduje się wgłębienie, które umożliwia zamontowanie (opcjonalnego) oprzyrządowania.
  - 2.2. Szyja
    - 2.2.1. Szyja obejmuje trzy części:
      - 2.2.2. kolumnę z litej gumy,
      - 2.2.3. regulowany staw kłykcia potylicznego na szczycie gumowej kolumny, który umożliwia obroty przy regulowanym tarcu wokół osi bocznej.
      - 2.2.4. nieregulowany staw kulisty u nasady szyi.
  - 2.3. Tułów
    - 2.3.1. Tułów obejmuje plastikowy szkielet pokryty ciałem/skórą. Przed szkieletem znajduje się zagłębienie, które można wypełnić pianką w celu uzyskania prawidłowej sztywności klatki piersiowej. W tylnej części tułowia znajduje się zagłębienie, w którym można zamontować oprzyrządowanie.
  - 2.4. Brzuch
    - 2.4.1. Brzuch manekina stanowi jednoczęściowy element podlegający odkształceniom, który umieszcza się w otworze między klatką piersiową a miednicą.
  - 2.5. Odcinek lędźwiowy
    - 2.5.1. Odcinek lędźwiowy składa się z gumowej kolumny, która zamontowana jest między szkieletem klatki piersiowej a miednicą. Sztywność odcinka lędźwiowego jest zadana za pomocą metalowego kabla biegnącego przez puste rdzeń gumowej kolumny.
  - 2.6. Miednica
    - 2.6.1. Miednica wykonana jest z półsztywnego tworzywa sztucznego i ma kształt miednicy dziecka. Pokryta jest ciałem i skórą, imitując ciało/skórę wokół miednicy i pośladków.
  - 2.7. Połączenie biodrowe
    - 2.7.1. Połączenia biodrowe znajdują się w dolnej części miednicy. Umożliwiają obroty wokół bocznej osi, a także wokół osi znajdującej się pod kątem prostym do osi bocznej dzięki zawieszeniu kardanowemu. Regulowane tarcie stosuje się do obu osi.
  - 2.8. Połączenie kolanowe
    - 2.8.1. Połączenie kolanowe umożliwia zginanie i prostowanie dolnej części nogi przy regulowanym tarcu.
  - 2.9. Połączenie barkowe
    - 2.9.1. Połączenie barkowe znajduje się w szkielecie klatki piersiowej. Zatraskowe ograniczniki umożliwiają umieszczenie ramienia w dwóch początkowych pozycjach.
  - 2.10. Połączenie łokciowe
    - 2.10.1. Połączenie łokciowe umożliwia zginanie i prostowanie przedramienia. Zatraskowe ograniczniki umożliwiają umieszczenie przedramienia w dwóch początkowych pozycjach.

- 2.11. Montaż manekina
- 2.11.1. Kabel kręgosłupa montuje się w odcinku lędźwiowym.
- 2.11.2. Następnie odcinek lędźwiowy montuje się w szkielecie między miednicą a klatką piersiową.
- 2.11.3. Wkładkę brzuszną umieszcza się między klatką piersiową a miednicą.
- 2.11.4. Szyję zamocowuje się do górnej części klatki piersiowej.
- 2.11.5. Na szczycie szyi montuje się głowę za pomocą płyty łącznika.
- 2.11.6. Zamocowuje się ręce i nogi.

3. GŁÓWNE CECHY CHARAKTERYSTYCZNE

3.1. Masa

Tabela 1

**Rozkład masy manekina 18-miesięcznego**

Element	Masa (kg)
Głowa i szyja	2,73
Tułów	5,06
Ramię górne	0,27
Przedramię	0,25
Górna część nogi	0,61
Dolna część nogi	0,48
Masa łącznie	11,01

3.2. Podstawowe wymiary

- 3.2.1. Podstawowe wymiary, oparte na rysunku 1 w niniejszym załączniku (pokazanym poniżej), podane są w tabeli 2.

Rysunek 1

## Podstawowe wymiary manekina

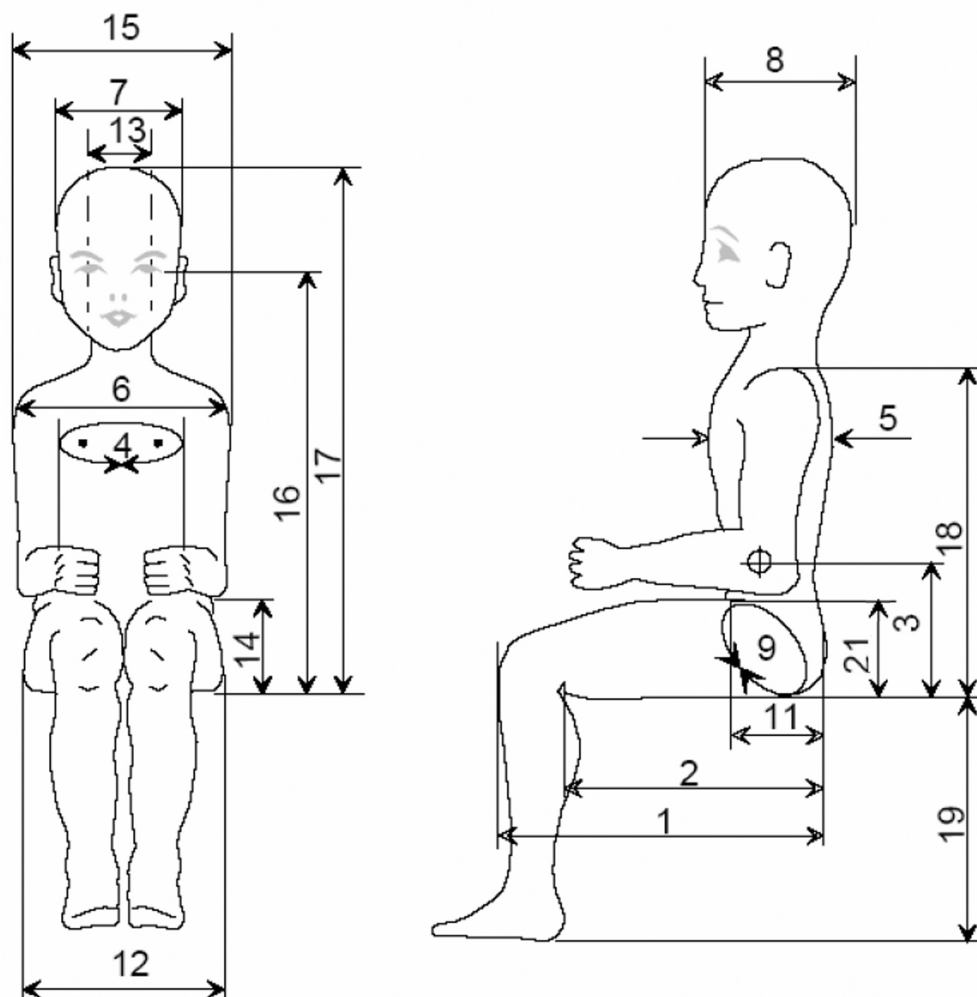


Tabela 2

Nr	Wymiary	Wielkość (mm)
1	Od tyłu pośladków do przodu kolana	239
2	Od tyłu pośladków do mięśnia podkolanowego, w pozycji siedzącej	201
3	Od środka ciężkości do siedzenia	193
4	Obwód klatki piersiowej	474
5	Głębokość klatki piersiowej	113
7	Szerokość głowy	124
8	Długość głowy	160
9	Obwód biodra, w pozycji siedzącej	510
10	Obwód biodra, w pozycji stojącej (nie pokazano)	471
11	Głębokość biodra, w pozycji siedzącej	125
12	Szerokość biodra, w pozycji siedzącej	174

Nr	Wymiary	Wielkość (mm)
13	Szerokość szyi	65
14	Od siedzenia do łokcia	125
15	Szerokość barku	224
17	Wysokość, w pozycji siedzącej	495 (*)
18	Wysokość barku, w pozycji siedzącej	305
19	Od spodu stopy do mięśnia podkolanowego, w pozycji siedzącej	173
20	Postura (nie pokazano)	820 (*)
21	Wysokość uda, w pozycji siedzącej	66

(\*) Pośladki, plecy i głowa manekina opierają się o powierzchnię pionową.

#### 4. REGULACJA POŁĄCZEŃ

##### 4.1. Dane ogólne

- 4.1.1. W celu uzyskania powtarzalnych wyników przy użyciu manekinów istotna jest regulacja tarcia różnych połączeń, naprężenia odcinka lędźwiowego, a także sztywności wkładki brzusznej.

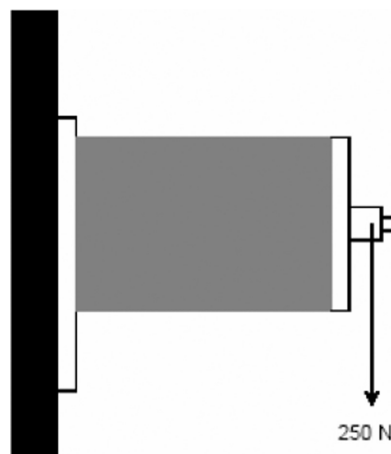
Przed dokonaniem regulacji należy sprawdzić, czy żadna część nie jest uszkodzona.

##### 4.2. Odcinek lędźwiowy

- 4.2.1. Kalibracji odcinka lędźwiowego dokonuje się przed jego montażem w manekinie.

- 4.2.2. Dołącz dolną płytę montażową odcinka lędźwiowego do układu w taki sposób, by przednia część odcinka lędźwiowego znalazła się na spodzie (rysunek 2).

Rysunek 2



- 4.2.3. Przyłóż siłę 250 N skierowaną w dół do górnej płyty mocującej. Wynikowe przemieszczenie w dół należy zarejestrować między 1 i 2 sekundą po rozpoczęciu przykładania siły i powinno wynosić od 9 do 12 mm.

##### 4.3. Brzuch

- 4.3.1. Umieść wkładkę brzuszną na sztywnym bloku o takiej samej długości i szerokości jak odcinek lędźwiowy kręgosłupa. Grubość tego bloku powinna być co najmniej dwa razy większa od grubości odcinka lędźwiowego kręgosłupa (rysunek 3).

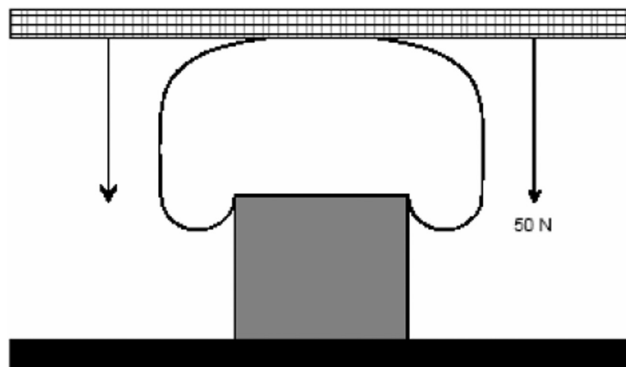
- 4.3.2. Należy przyłożyć siłę początkową 20 N.



4.3.3. Należy przyłożyć stałą siłę 50 N.

4.3.4. Ugięcie wkładki brzusznej po 2 minutach powinno wynosić  $12 \pm 2$  mm.

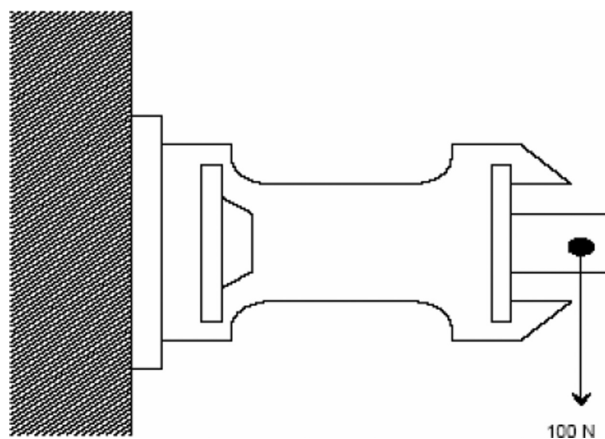
Rysunek 3



4.4. Regulacja szyi

4.4.1. Zamocuj kompletną szyję, składającą się z gumowej kolumny, stawu kulistego u nasady szyi i stawu kłykcia potylicznego do powierzchni pionowej, tak aby część przednia skierowana była ku dołowi (rysunek 4).

Rysunek 4



4.4.2. Przyłóż siłę 100 N skierowaną pionowo do osi stawu kłykcia potylicznego. Staw kłykcia potylicznego powinien przemieścić się ku dołowi o  $22 \pm 2$  mm.

4.5. Staw kłykcia potylicznego

4.5.1. Zamontuj kompletny zespół szyi i głowy

4.5.2. Ułóż tułów na plecach w płaszczyźnie horyzontalnej.

4.5.3. Dokręć śrubę i nakrętkę regulującą przechodzącą przez głowę i staw kłykcia potylicznego przy pomocy klucza dynamometrycznego, tak aby głowa nie mogła się poruszać wskutek siły ciężkości.

4.6. Biodro

4.6.1. Zamocuj górną część nogi, bez części dolnej, do miednicy.

4.6.2. Umieść górną część nogi w pozycji horyzontalnej.

4.6.3. Zwiększ tarcie wywierane na oś boczną, tak aby noga nie mogła się poruszać wskutek siły ciężkości.

- 4.6.4. Umieść górną część nogi w pozycji horyzontalnej, w kierunku osi bocznej.
  - 4.6.5. Zwiększ tarcie na zawieszaniu kardanowym, tak aby górna część nogi nie mogła się poruszać wskutek siły ciężkości.
  - 4.7. Kolano
    - 4.7.1. Zamocuj dolną część nogi do części górnej.
    - 4.7.2. Umieść górną i dolną część nogi w pozycji horyzontalnej. Górna część nogi powinna być podparta.
    - 4.7.3. Dokręć nakrętkę regulującą w kolanie, tak aby dolna część nogi nie mogła się poruszać wskutek siły ciężkości.
  - 4.8. Barki
    - 4.8.1. Wyprostuj przedramię i umieść górne ramię w możliwie najwyższej pozycji.
    - 4.8.2. Jeśli ramię nie pozostaje w tej pozycji, należy naprawić lub wymienić zatrzaskowe ograniczniki w barku.
  - 4.9. Łokieć
    - 4.9.1. Umieść górne ramię w możliwie najniższej pozycji, zaś przedramię w górnej pozycji ogranicznika zatrzaskowego.
    - 4.9.2. Jeśli przedramię nie pozostaje w tej pozycji, należy naprawić lub wymienić zatrzaskowe ograniczniki w łokciu.
  - 5. OPRZYRZĄDOWANIE
    - 5.1. Dane ogólne
      - 5.1.1. Mimo przepisów nakazujących wyposażenie manekinów 18-miesięcznych w kilka przetworników, są one standardowo wyposażone w urządzenia zastępcze o takich samych rozmiarach i wadze.
      - 5.1.2. Procedury kalibracyjne oraz pomiarowe powinny opierać się na międzynarodowej normie ISO 6487:1980.
    - 5.2. Instalacja przyspieszeniomierza w klatce piersiowej
      - 5.2.1. Przyspieszeniomierz należy zamontować w zagłębieniu klatki piersiowej. Montażu dokonuje się od tyłu manekina.
    - 5.3. Oznaczenie nacisku na brzuch
      - 5.3.1. Wystąpienie lub brak nacisku na brzuch należy określić przy użyciu fotografii wysokoczułej.
-

## ZAŁĄCZNIK 9

**BADANIE ZDERZENIA CZOŁOWEGO Z PRZESZKODĄ**

## 1. Instalacja, procedura i przyrządy pomiarowe

## 1.1. Miejsce badań

Powierzchnia do badań musi być na tyle duża, aby pomieścić tor najazdu, barierę i instalacje techniczne niezbędne do badań. Ostatnia część toru, na odcinku co najmniej 5 m przed barierą, musi być pozioma, płaska i gładka.

## 1.2. Bariera

Bariera składa się z bloku zbrojonego betonu o szerokości z przodu nie mniejszej niż 3 m i wysokości nie mniejszej niż 1,5 m. Grubość bariery musi być na tyle duża, by ważyła co najmniej 70 ton. Czoło musi być pionowe, prostopadłe do osi toru najazdu i pokryte płytami ze sklejki o grubości  $20 \pm 1$  mm w dobrym stanie. Bariera ma umocowanie w podłożu lub jest na nim ustawiona, jeśli zachodzi taka potrzeba wraz z dodatkowymi urządzeniami zatrzymującymi dla ograniczenia jej przesunięcia. Można użyć bariery o innej charakterystyce, ale dającej wyniki, na podstawie których można wyciągnąć co najmniej równorzędne wnioski.

## 1.3. Napęd pojazdu

W momencie uderzenia pojazd nie może już być poddawany żadnym działaniom ze strony jakiegokolwiek dodatkowego urządzenia lub urządzeń kierujących bądź napędzających. Musi dotrzeć do przeszkody po trasie prostopadłej do ściany kolizyjnej; dopuszczalne maksymalne boczne ustawienie niewspółosiowe między pionową linią środkową przedniej części pojazdu i pionową linią środkową ściany kolizyjnej wynosi  $\pm 30$  cm.

## 1.4. Stan pojazdu

## 1.4.1. Badany pojazd musi być wyposażony we wszystkie standardowe elementy i sprzęt ujęte w jego roboczym ciężarze własnym lub znajdować się w takim stanie, by spełnić niniejszy wymóg w kontekście elementów i sprzętu, które są istotnym wyposażeniem kabiny pasażerskiej, a także rozkładu ciężaru roboczego pojazdu jako całości.

## 1.4.2. Jeśli pojazd posiada napęd zewnętrzny, instalację paliwową należy wypełnić do co najmniej 90 % jej pojemności paliwem lub niepalną cieczą o gęstości i lepkości zbliżonej do normalnie używanego paliwa. Pozostałe układy (zbiorniki płynu hamulcowego, chłodnica itp.) należy opróżnić.

## 1.4.3. Jeśli napęd pojazdu stanowi jego własny silnik, wówczas zbiornik paliwowy musi być napełniony do co najmniej 90 % swojej pojemności. Wszystkie pozostałe zbiorniki z płynem należy uzupełnić.

## 1.4.4. Na żądanie producenta upoważniona placówka techniczna odpowiedzialna za przeprowadzanie badań może zezwolić na użycie takiego samego pojazdu, jaki stosowany jest do badań określonych w innych regulaminach (w tym badań, które mogą wpłynąć na jego konstrukcję), do badań określonych w niniejszym regulaminie.

## 1.5. Prędkość uderzenia

Prędkość uderzenia musi wynosić  $50 + 0/- 2$  km/h. Jeśli jednak badanie przeprowadzono przy wyższej prędkości uderzenia, zaś pojazd spełnił określone wymagania, wynik badania uznaje się za zadowalający.

## 1.6. Przyrządy pomiarowe

Przyrząd stosowany do zapisywania prędkości określony w pkt 1.5 powyżej musi posiadać dokładność pomiaru wynoszącą 1 %.

## ZAŁĄCZNIK 10

## PROCEDURA BADANIA ZDERZENIA TYLNEGO

1. Instalacja, procedura i przyrządy pomiarowe
  - 1.1. Miejsce badań

Powierzchnia do badań musi być na tyle duża, aby pomieścić układ napędowy urządzenia uderzającego i umożliwić, po uderzeniu, przemieszczenie uderzonego pojazdu oraz instalację wyposażenia badawczego. Część, w której dochodzi do zderzenia i przemieszczenia pojazdu, musi być pozioma. (Stożek nachylenia powinien być mniejszy niż 3 %, mierzony względem dowolnego odcinka o długości jednego metra.)
  - 1.2. Urządzenie uderzające
    - 1.2.1. Urządzenie uderzające musi posiadać stalową, sztywną konstrukcję.
    - 1.2.2. Powierzchnia uderzająca musi być płaska o szerokości co najmniej 2 500 mm i wysokości 800 mm. Jaj krawędzie należy zaokrąglić, tak by promień krzywizny wynosił od 40 do 50 mm. Należy ją obłożyć warstwą sklejk o grubości  $20 \pm 1$  mm.
    - 1.2.3. W momencie uderzenia muszą być spełnione następujące wymogi:
      - 1.2.3.1. powierzchnia uderzająca musi być pionowa i prostopadła do środkowej płaszczyzny wzdłużnej uderzanego pojazdu;
      - 1.2.3.2. kierunek ruchu urządzenia uderzającego musi być zasadniczo poziomy i równoległy do środkowej płaszczyzny wzdłużnej uderzanego pojazdu;
      - 1.2.3.3. maksymalne dopuszczalne odchylenie boczne między środkową linią pionową powierzchni urządzenia uderzającego a środkową płaszczyzną wzdłużną uderzanego pojazdu musi wynosić 300 mm. Ponadto powierzchnia uderzająca musi rozciągać się na całą szerokość uderzanego pojazdu;
      - 1.2.3.4. prześwit pod dolną krawędzią powierzchni uderzającej powinien wynosić  $175 \pm 25$  mm.
  - 1.3. Napęd urządzenia uderzającego

Urządzenie uderzające może być zamocowane do pojazdu (bariera ruchoma) lub stanowić część wahadła.
  - 1.4. Jeśli używana jest bariera ruchoma, mają zastosowanie specjalne przepisy
    - 1.4.1. Urządzenie uderzające mocuje się do pojazdu (ruchomej bariery) za pomocą elementu mocującego, który musi być sztywny i nie odkształcać się wskutek uderzenia; pojazd powinien w chwili uderzenia poruszać się swobodnie i nie podlegać działaniu urządzenia napędzającego.
    - 1.4.2. Łączna masa pojazdu i urządzenia uderzającego powinna wynosić  $1\,100 \pm 20$  kg.
  - 1.5. Jeśli używane jest wahadło, mają zastosowanie specjalne przepisy
    - 1.5.1. Odległość środka powierzchni uderzającej od osi obrotu wahadła nie może być mniejsza niż 5 m.
    - 1.5.2. Urządzenie uderzające zawieszono jest swobodnie na sztywnych ramionach, do których jest mocno zamocowane. Tak zbudowane wahadło musi zasadniczo nie podlegać odkształceniom wskutek zderzenia.
    - 1.5.3. W wahadle należy umieścić urządzenie zatrzymujące, aby zapobiec uderzeniom wtórnym urządzenia uderzającego na pojazd badawczy.
    - 1.5.4. W momencie uderzenia prędkość środka uderzenia wahadła musi wynosić od 30 do 32 km/h.
    - 1.5.5. Masa zredukowana „ $m_r$ ” w środku uderzenia wahadła definiowana jest jako funkcja całkowitej masy „ $m$ ”, odległości „ $a$ ” (\*) między środkiem uderzenia a osią obrotu oraz odległości „ $l$ ” między środkiem ciężkości i osią obrotu za pomocą następującego równania:

(\*) Odległość „ $a$ ” jest równa długości synchronicznego wahadła, o którym mowa.

$$m_r = m \cdot \frac{1}{a}$$

- 1.5.6. Masa zredukowana „ $m_r$ ” powinna wynosić  $1\,100 \pm 20$  kg.
- 1.6. Ogólne przepisy dotyczące masy i prędkości urządzenia uderzającego
- Jeśli badanie przeprowadzono przy prędkości uderzenia większej niż określona w pkt 1.5.4 i/lub przy masie większej niż określona w pkt 1.5.3 lub 1.5.6, a pojazd spełnił określone wymogi, wynik badania uznaje się za zadowalający.
- 1.7. Stan pojazdu podczas badania
- Badany pojazd musi być wyposażony we wszystkie standardowe elementy i sprzęt ujęte w jego roboczym ciężarze własnym lub znajdować się w takim stanie, by spełnić niniejszy wymóg w kontekście rozkładu ciężaru roboczego pojazdu jako całości.
- 1.8. Kompletny pojazd z urządzeniem przytrzymującym dla dzieci zainstalowanym zgodnie z instrukcją montażu należy umieścić na twardej, płaskiej i równej powierzchni z wyłączonym hamulcem ręcznym na biegu jałowym. Jedno badanie zderzeniowego może obejmować więcej niż jedno urządzenie przytrzymujące.
-

## ZAŁĄCZNIK 11

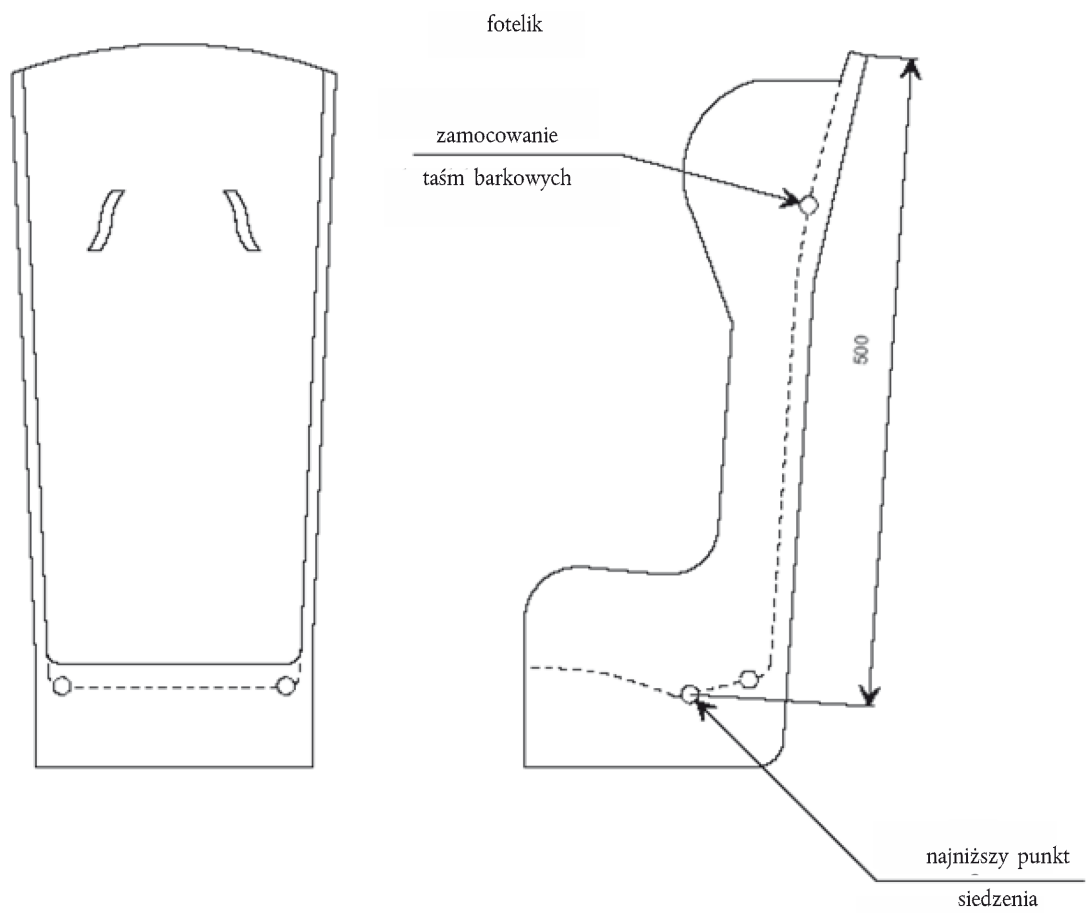
**Dodatkowe mocowania wymagane do instalacji w pojazdach urządzeń przytrzymujących dla dzieci kategorii półuniwersalne**

1. Niniejszy załącznik ma zastosowanie wyłącznie do dodatkowych mocowań do instalacji urządzenia przytrzymujące kategorii „półuniwersalne” lub prętów, bądź innych szczególnych elementów mocowania urządzeń przytrzymujących dzieci wewnątrz kabiny, bez względu na to, czy stosują mocowania, o których mowa w regulaminie nr 14.
2. Rodzaj mocowań określa producent urządzenia przytrzymującego dla dzieci, a szczegółowe dane zostają przekazane do zatwierdzenia upoważnionej placówce technicznej przeprowadzającej badania.  
  
Upoważniona placówka techniczna może wziąć pod uwagę informacje uzyskane od producenta pojazdu.
3. Producent urządzenia przytrzymującego dla dzieci dostarcza części niezbędne do zamontowania mocowań oraz specjalny rzut główny poziomy ukazujący ich dokładne umiejscowienie w każdym pojeździe.
4. Producent urządzenia przytrzymującego dla dzieci winien wskazać, czy mocowania urządzenia przytrzymującego do struktury pojazdu są zgodne z wymogami dotyczącymi umiejscowienia i wytrzymałości, zawartymi w pkt 3 zalecenia dla rządów, mającego na celu wprowadzenie szczegółowych wymogów odnośnie do mocowań urządzeń przytrzymujących stosowanych w samochodach pasażerskich <sup>(1)</sup>.

---

<sup>(1)</sup> Zob. tekst regulaminu nr 16.

## ZAŁĄCZNIK 12



Wymiary w mm

---

## ZAŁĄCZNIK 13

## STANDARDOWY PAS BEZPIECZEŃSTWA

1. Pas bezpieczeństwa dostosowany do wymogów długości maksymalnej i badania dynamicznego winien być wykonany zgodnie z jedną z dwóch konfiguracji podanych na rys. 1. Są to trzypunktowy pas ze zwijaczem i dwupunktowy pas statyczny.
2. Trzypunktowy pas ze zwijaczem posiada następujące części twarde: zwijacz (R), pętla słupka (P), dwa punkty mocowania (A1 i A2) (zob. rys. 1) oraz część środkową (N, widok szczegółowy na rys. 3). Zwijacz powinien być zgodny z wymogami dotyczącymi siły zwijania, zawartymi w regulaminie nr 16. Średnica szpuli zwijacza wynosi  $33 \pm 0,5$  mm.
3. Pas ze zwijaczem przytwierdza się do mocowań siedzenia doświadczalnego opisanego w załączniku 6 dodatki 1 i 4, jak następuje:

Mocowanie pasa A1 przytwierdzone jest do mocowania B0 (zewnętrznego) wózka

Mocowanie pasa A2 przytwierdzone jest do mocowania A (wewnętrznego) wózka

Pętla słupka P przytwierdzana jest do mocowania C wózka

Zwijacz pasa R przytwierdzony jest do mocowania wózka, tak że linia środkowa szpuli znajduje się w Re.

Wartość X na rys. 1 poniżej wynosi  $200 \pm 5$  mm. Efektywna długość pasa od A1 do linii środkowej szpuli zwijacza Re (przy pełnym wyciągnięciu taśmy tapicerskiej z minimalną długością 150 mm w przypadku badania urządzeń przytrzymujących kategorii „uniwersalne” i „półuniwersalne” wynosi  $2\,820 \pm 5$  mm przy pomiarze w linii prostej bez obciążenia i na powierzchni poziomej; ta długość może wzrosnąć przy badaniu kategorii „tylko dla niektórych pojazdów”; dla wszystkich kategorii przy zainstalowanym urządzeniu przytrzymującym dla dzieci minimalnie 150 mm długości pasa na szpuli zwijacza.

4. Wymogi dotyczące taśmy pasa:

Materiał: poliester typu spinnblack — szerokość:  $48 \pm 2$  mm przy 10 000 N

— grubość:  $1,0 \pm 0,2$  mm

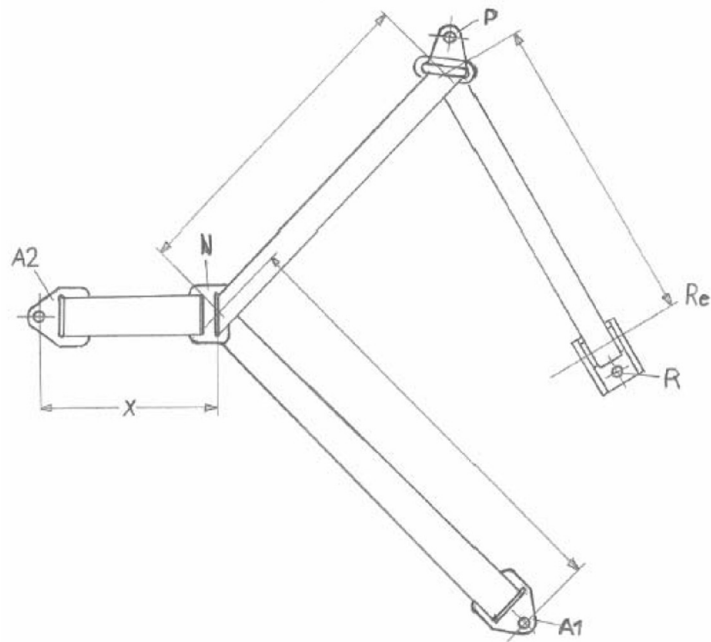
— wydłużenie:  $8 \pm 2$  % przy 10 000 N

5. Dwupunktowy pas statyczny, pokazany na rys. 1, składa się z dwóch standardowych płytek mocujących, pokazanych na rys. 2, oraz taśmy spełniającej wymogi opisane w pkt 4 powyżej.
6. Płytki mocujące pasa dwupunktowego przytwierdzone są do mocowań A i B wózka. Wartość Y na rys. 1 wynosi  $1\,300 \pm 5$  mm. Jest to maksymalna długość wymagana do homologacji urządzeń przytrzymujących dla dzieci, posiadających pasy dwupunktowe (zob. pkt 6.1.9).



Rysunek 1

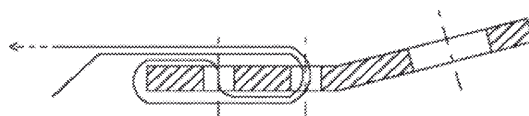
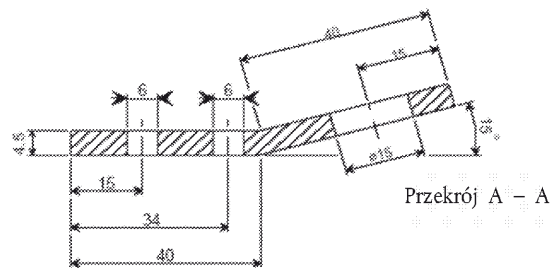
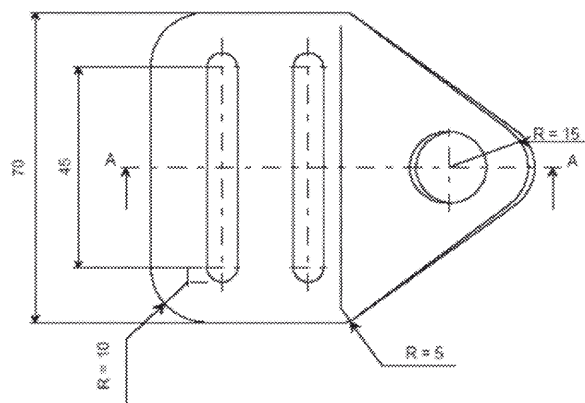
## Konfiguracje standardowych pasów siedzeniowych



Rysunek 2

## Standardowa płytki mocująca

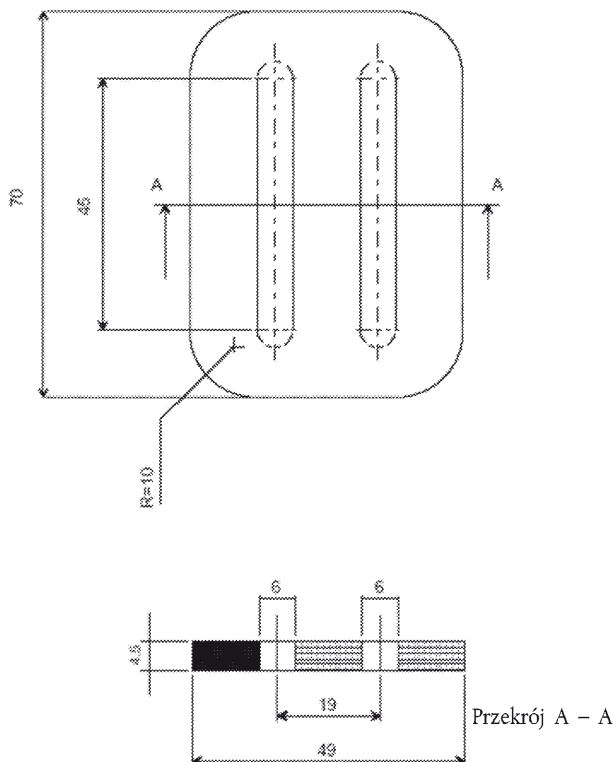
Wymiary w mm



Rysunek 3

## Środkowa część konfiguracji pasa standardowego

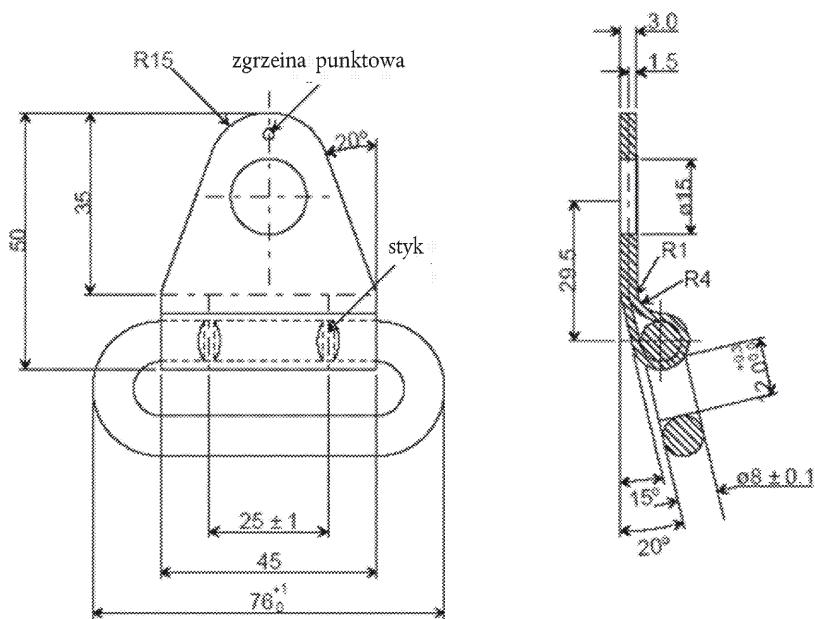
Wymiary w mm



Rysunek 4

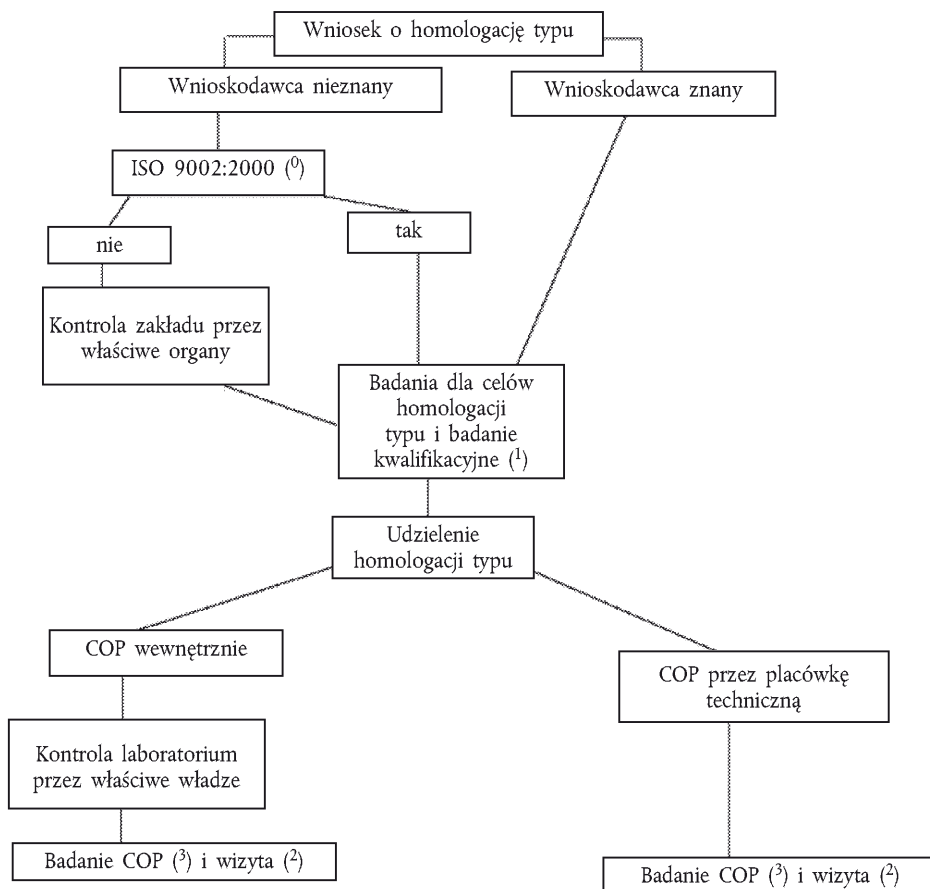
## Pętla słupka

Wykończenie: chromowane



## ZAŁĄCZNIK 14

## SCHEMAT HOMOLOGACJI TYPU (SCHEMAT ISO 9001:2000)



## Uwagi:

- <sup>(0)</sup> lub norma równoważna dla tej z dozwolonym wyłączeniem wymagań dotyczących koncepcji projektu i rozwoju, pkt 7.3 „Zadowolenie klienta i ciągłe usprawnienia”
- <sup>(1)</sup> badania te zostaną przeprowadzone przez upoważnioną placówkę techniczną
- <sup>(2)</sup> wizyta u producenta dla celów kontroli i pobrania prób losowych przez organ lub upoważnioną placówkę techniczną
- a) jeśli nie ma ISO 9001:2000: dwa razy w roku
- b) jeśli jest ISO 9001:2000: raz w roku
- <sup>(3)</sup> badania zgodnie z załącznikiem 16
- a) jeśli brak ISO 9001:2000:
- (i) organu lub upoważnionej placówki technicznej w czasie wizyty zgodnie z punktem 2a
- (ii) producenta pomiędzy wizytami zgodnie z punktem 2b
- b) jeśli jest ISO 9001:2000: przejęte przez producenta, procedura sprawdzana w czasie wizyt zgodnie z przypisem 2b.

## ZAŁĄCZNIK 15

## OBJAŚNIENIA

Niniejsze objaśnienia dotyczą trudności związanych z interpretacją regulaminu. Mają one służyć jako przewodnik dla upoważnionej placówki technicznej przeprowadzającej badania.

## Pkt 2.10.1.

Szybki regulator może być także urządzeniem posiadającym wałek obrotowy i sprężynę, podobnym do zwijacza blokowanego ręcznie. Regulator należy zbadać zgodnie z wymogami pkt 7.2.2.5 i 7.2.3.1.3.

## Pkt 2.19.2.

Półuniwersalne urządzenie przytrzymujące przeznaczone do instalacji na tylnym siedzeniu zarówno w samochodach osobowych zamkniętych, jak i typu kombi, w których cały układ pasów jest identyczny, stanowi jeden „typ”.

## Pkt 2.19.3.

Przy podejmowaniu decyzji odnośnie do tego, czy został stworzony nowy „typ”, należy uwzględnić znaczenie zmian wymiarów i/lub masy siedzenia, wypełniaczy lub ochronnego ekranu oraz właściwości w zakresie pochłaniania energii bądź koloru materiału.

## Pkt 2.19.4 i 2.19.5.

Podpunkty nie stosują się do pasów bezpieczeństwa posiadających osobną homologację zgodnie z regulaminem 16, które są konieczne do zamocowania urządzenia przytrzymującego dla dzieci do pojazdu lub do przymocowania dziecka.

## Pkt 6.1.2.

W przypadku urządzeń przytrzymujących dla dzieci zwróconych tyłem do kierunku jazdy prawidłową pozycję górnej części urządzenia względem głowy manekina dziecka zapewnia się instalując największy manekin, dla którego urządzenie jest przeznaczone, w konfiguracji najbardziej pochylonej i upewniając się, że linia pozioma na wysokości oczu przechodzi poniżej górnej części siedzenia.

## Pkt 6.1.8.

Wymóg zachowania 150 mm odstępu stosuje się także przenośnych łóżeczek.

## Pkt 6.2.4.

Przemieszczenie pasa barkowego jest dopuszczalne, gdy dolna część odcinka barkowego standardowego pasa bezpieczeństwa nie znajduje się niżej niż łokieć manekina w punkcie maksymalnego przemieszczenia manekina.

## Pkt 6.2.9.

Panuje powszechna zgoda, że stosuje się to także do urządzeń, które wyposażone są w taki mechanizm blokujący, nawet jeśli nie są one wymagane w tej grupie. W związku z tym badanie przeprowadzone zostałoby przy użyciu jedyne urządzenie w grupie 2, jednak przy zadanej sile, tj. o masie dwukrotnie większej od masy manekina z grupy 1.

## Pkt 7.1.3.

Badanie wywrócenia przeprowadza się używając tej samej procedury i parametrów montażu jak w przypadku badania dynamicznego.

## Pkt 7.1.3.1.

Zabrania się zatrzymywania urządzenia do badania podczas wywrócenia.

## Pkt 7.1.4.2.2.

Podpunkt ten odnosi się do przyspieszeń reprezentujących siły rozciągające w kręgosłupie manekina.

Pkt 7.1.4.3.1.

Widoczne ślady wgniecia oznaczają wgniecia modeliny przez wkładkę brzuszna (pod naciskiem urządzenia przytrzymującego), lecz nie zginanie modeliny bez przyłożenia siły ściskającej w kierunku poziomym, jak na przykład dzieje się przez zwykłe zginanie kręgosłupa. Zob. także interpretację pkt 6.2.4.

Pkt 7.2.1.5.

Zgodność z pierwszym zdaniem jest zachowana, gdy ręka manekina może sięgnąć do klamry.

Pkt 7.2.2.1.

Należy tak postąpić w celu zapewnienia, że prowadnice pasa posiadające osobną homologację można z łatwością zamocować i odłączyć.

Pkt 7.2.4.1.1.

Wymagane są dwie taśmy. Zmierz siłę zrywającą pierwszej taśmy. Zmierz szerokość drugiej taśmy przykładając 75 % takiej siły.

Pkt 7.2.4.4.

Zabrania się używania elementów, które można rozłożyć na części lub z których można usunąć gwint oraz jeśli nieprzeszkolony użytkownik mógłby nieprawidłowo dokonać ponownego złożenia części, co mogłoby prowadzić do niebezpiecznej konfiguracji.

Pkt 8.1.2.2.

„Przymocowany do siedzenia” oznacza siedzenie do badań określone w załączniku 6. „Określone urządzenia mogą” oznacza, że standardowo do badań na wywrócenie używane byłyby „określone” urządzenia przytrzymujące po zainstalowaniu na siedzeniu, jednak zezwolono na przeprowadzenie badania na siedzeniu pojazdu.

Pkt 8.2.2.1.1.

Określenie „uwzględniając normalne warunki eksploatacyjne” oznacza, że badanie to powinno być przeprowadzone, gdy urządzenie przytrzymujące zamontowane jest do siedzenia testowego lub siedzenia pojazdu, lecz manekin nie jest używany.

Manekina należy używać jedynie w celu umiejscowienia elementu regulującego. Przynajmniej taśmy należy wyregulować zgodnie z pkt 8.1.3.6.3.2 lub 8.1.3.6.3.3 (w zależności od tego, który jest właściwy). Następnie badanie należy przeprowadzić po usunięciu manekina.

Pkt 8.2.5.2.6.

Podpunkt ten nie stosuje się do prowadnic pasów, które uzyskały osobną homologację na mocy niniejszego regulaminu.

## ZAŁĄCZNIK 16

**KONTROLA ZGODNOŚCI PRODUKCJI**

1. Badania

Należy wykazać, że urządzenia przytrzymujące dla dzieci spełniają wymogi, na podstawie których stworzono następujące rodzaje badań:
- 1.1. Sprawdzenie wartości progowej mechanizmu blokady i wytrzymałości zwińczonej blokowanych awaryjnie

Zgodnie z przepisami pkt 8.2.4.3, badanie wykonuje się w kierunku najbardziej niekorzystnym, po przeprowadzeniu testów wytrzymałościowych szczegółowo opisanych w pkt 8.2.4.2, 8.2.4.4 i 8.2.4.5, na podstawie wymogu pkt 7.2.3.2.6.
- 1.2. Sprawdzenie wytrzymałości zwińczonej samoblokujących

Zgodnie z przepisami pkt 8.2.4.2, czynność ta uzupełniana jest badaniami z pkt 8.2.4.4 i 8.2.4.5, na podstawie wymogu pkt 7.2.3.1.3.
- 1.3. Badanie wytrzymałości taśm po kondycjonowaniu

Zgodnie z procedurą opisaną w pkt 7.2.4.2, badanie wykonuje się po zakończeniu kondycjonowania, na podstawie wymogów pkt 8.2.5.2.1–8.2.5.2.5.
- 1.3.1. Badanie wytrzymałości taśm po obtarciu

Zgodnie z procedurą opisaną w pkt 7.2.4.2, badanie wykonuje się po zakończeniu kondycjonowania, na podstawie wymogów określonych w pkt 8.2.5.2.6.
- 1.4. Badanie mikroprzesuwu

Zgodnie z procedurą opisaną w pkt 8.2.3 niniejszego regulaminu.
- 1.5. Pochłanianie energii

Zgodnie z przepisami pkt 7.1.2 niniejszego regulaminu.
- 1.6. Sprawdzenie zgodności z wymogami działania urządzeń przytrzymujących dla dzieci po wykonaniu stosownego badania dynamicznego

Zgodnie z przepisami zawartymi w pkt 8.1.3 badanie przeprowadzane jest po dokonaniu wstępnego kondycjonowania dowolnej klamry, zgodnie z wymogami pkt 7.2.1.7, w celu zapewnienia zgodności z właściwymi wymogami pkt 7.1.4 (dotyczącymi ogólnego działania urządzenia przytrzymującego dla dzieci) i pkt 7.2.1.8.1 (dotyczącymi działania dowolnej klamry przy obciążeniu).
- 1.7. Badanie termiczne

Zgodnie z przepisami pkt 7.1.5 niniejszego regulaminu.
2. Częstotliwość badań i wyniki
- 2.1. Badania wymagane w pkt 1.1–1.5 i 1.7 przeprowadzane są z częstotliwością zmienną, podlegającą kontroli statystycznej, zgodnie ze standardową procedurą zapewnienia jakości i muszą być realizowane przynajmniej raz w roku.
- 2.2. Minimalne warunki kontroli zgodności urządzeń przytrzymujących dla dzieci kategorii „uniwersalnej”, „półuniwersalnej” i „tylko dla niektórych pojazdów”, w związku z badaniami dynamicznymi zgodnie z pkt 1.6.

Z porozumieniem z właściwymi władzami, posiadacz homologacji będzie nadzorować kontrolę zgodności z zastosowaniem metody kontroli partii (pkt 2.2.1) lub następującej metody kontroli ciągłej (pkt 2.2.2).
- 2.2.1. Kontrola partii dla urządzeń przytrzymujących dla dzieci

2.2.1.1. Posiadacz homologacji musi dzielić urządzenia przytrzymujące dla dzieci na partie możliwie najbardziej jednolite w odniesieniu do surowców lub półproduktów użytych w ich produkcji (różny kolor szkieletu, różne wykonanie uprząży) i warunków produkcji. Wielkość partii nie może przekroczyć 5 000 sztuk.

W porozumieniu z właściwymi organami, badania mogą być prowadzone przez upoważnioną placówkę techniczną lub w ramach odpowiedzialności posiadacza homologacji.

2.2.1.2. Próbę należy pobierać z każdej partii zgodnie z postanowieniami pkt 2.2.1.4. Próba może zostać pobrana przed ukończeniem partii, pod warunkiem że próba ta pochodzi z partii zawierającej co najmniej 20 % końcowej ilości partii.

2.2.1.3. Charakterystykę urządzeń przytrzymujących dla dzieci i liczbę badań dynamicznych, jakie należy przeprowadzić, podano w pkt 2.2.1.4.

2.2.1.4. Warunkiem zatwierdzenia partii urządzeń przytrzymujących dla dzieci jest spełnienie następujących warunków:

Wielkość partii	Numer próby/ charakterystyka urządzenia przytrzymującego dla dzieci	Łączna liczba prób	Kryteria akceptacji	Kryteria odrzućcia	Stopień rygorystyczności kontroli
N < 500	1. = 1MH	1	0	—	Normalny
	2. = 1MH	2	1	2	
500 < N < 5 000	1. = 1MH + 1LH	2	0	2	Normalny
	2. = 1MH + 1LH	4	1	2	
N < 500	1. = 2MH	2	0	2	Wzmocniony
	2. = 2MH	4	1	2	
500 < N < 5 000	1. = 2MH + 2LH	4	0	2	Wzmocniony
	2. = 2MH + 2LH	8	1	2	

Uwaga:

MH oznacza konfigurację wyższą (przy udzielaniu lub przedłużaniu homologacji uzyskano najmniej korzystne wyniki)

LH oznacza konfigurację niższą

Plan podwójnego pobierania prób przedstawia się następująco:

W przypadku normalnej kontroli, jeśli pierwsza próba nie zawiera żadnych jednostek wadliwych, partię przyjmuje się bez badania drugiej próby. Jeśli próba zawiera dwie jednostki wadliwe, partia jest odrzucona. Poza tym jeśli próba zawiera jedną jednostkę wadliwą pobiera się drugą próbę dającą łączną liczbę, która musi spełniać warunek podany w kolumnie 5 w tabeli powyżej.

W przypadku odrzucenia dwóch z pięciu kolejnych partii, następuje przejście od kontroli normalnej do wzmocnionej. Normalna kontrola wznawiana jest po zaakceptowaniu pięciu kolejnych partii.

W przypadku odrzucenia którejkolwiek partii, produkcja uznawana jest za niezgodną i partia nie może być wprowadzona na rynek.

W przypadku odrzucenia dwóch kolejnych partii podlegających kontroli wzmocnionej, obowiązują postanowienia pkt 13.

2.2.1.5. Kontrola zgodności urządzeń przytrzymujących dla dzieci prowadzona jest poczynając od partii wyprodukowanej po pierwszej partii wykorzystanej dla celów kwalifikacji produkcji.

2.2.1.6. Wyniki badań opisanych w pkt 2.2.1.4. nie powinny przekroczyć L, gdzie L oznacza limit wartości ustalonych dla każdego badania homologacyjnego.

## 2.2.2. Kontrola ciągła

2.2.2.1. Posiadacz homologacji jest zobowiązany do prowadzenia ciągłej kontroli jakości swojego procesu produkcyjnego metodami statystycznymi i przez próbkowanie. W porozumieniu z właściwymi organami, badania mogą być prowadzone przez upoważnioną placówkę techniczną lub w ramach odpowiedzialności posiadacza homologacji, który jest zobowiązany do zapewnienia możliwości monitorowania produktu.

2.2.2.2. Próby muszą być pobierane zgodnie z postanowieniami pkt 2.2.2.4.

2.2.2.3. Charakterystykę urządzenia przytrzymującego dla dzieci ustala się losowo, a badania mają być prowadzone zgodnie z pkt 2.2.2.4.

2.2.2.4. Kontrola będzie spełniać następujące wymagania.

Ilość pobranych urządzeń przytrzymujących dla dzieci	Stopień rygorystyczności kontroli
0,02 %, co oznacza jedno urządzenie przytrzymujące dla dzieci z każdych 5 000 wyprodukowanych	Normalny
0,05 %, co oznacza jedno urządzenie przytrzymujące dla dzieci z każdych 2 000 wyprodukowanych	Wzmocniony

Plan podwójnego pobierania prób przedstawia się następująco:

Zgodność urządzenia przytrzymującego dla dzieci oznacza zgodność produkcji.

W przypadku braku zgodności urządzenia przytrzymującego dla dzieci z wymaganiami należy pobrać drugie urządzenie przytrzymujące dla dzieci.

Zgodność drugiego urządzenia przytrzymującego dla dzieci oznacza zgodność produkcji.

Jeśli oba (pierwsze i drugie) urządzenie przytrzymujące dla dzieci nie spełnia wymagań, produkcja nie spełnia wymagań, urządzenia przytrzymujące dla dzieci, które będą prawdopodobnie wykazywać takie same wady należy wycofać. Poza tym należy podjąć niezbędne działania w celu zapewnienia ponownej zgodności produkcji.

Kontrola wzmocniona zastąpi normalną, jeśli nastąpiło dwukrotne wycofanie produkcji w odniesieniu do 10 000 wyprodukowanych kolejno urządzeń przytrzymujących dla dzieci.

Normana kontrola wznawiana jest po potwierdzeniu zgodności 10 000 wyprodukowanych kolejno urządzeń przytrzymujących dla dzieci.

W przypadku dwukrotnego wycofania produkcji podlegającej kontroli wzmocnionej, obowiązują postanowienia pkt 13.

2.2.2.5. Kontrola ciągła urządzeń przytrzymujących dla dzieci podejmowana jest poczynając od kwalifikacji produkcji.

2.2.2.6. Wyniki badań opisanych w pkt 2.2.2.4. nie powinny przekroczyć L, gdzie L oznacza limit wartości ustalonych dla każdego testu homologacyjnego.

2.3. W przypadku niestandardowych urządzeń „wbudowanych” obowiązuje następująca częstotliwość badań:

Urządzenia przytrzymujące dla dzieci, z wyjątkiem poduszek podwyższających: Raz na 8 tygodni

Poduszki podwyższające: Raz na 12 tygodni

W przypadku każdego badania należy spełnić wszystkie wymogi zawarte w pkt 7.1.4 i 7.2.1.8.1. Jeżeli wyniki badań przeprowadzonych w ciągu jednego roku są poprawne, producent może, za zgodą właściwego organu, zmniejszyć częstotliwość badań w sposób następujący:

Urządzenia przytrzymujące dla dzieci, z wyjątkiem poduszek podwyższających: Raz na 16 tygodni

Poduszki podwyższające: Raz na 24 tygodnie



W przypadku gdy roczna produkcja urządzeń przytrzymujących dla dzieci nie przekracza 1 000 sztuk, dopuszcza się minimalną częstotliwość badań raz na rok.

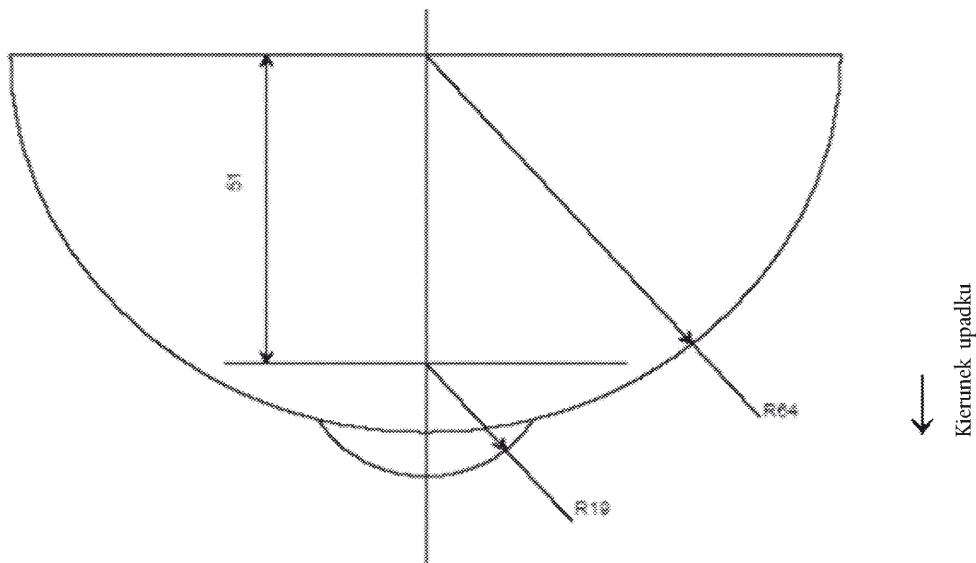
- 2.3.1. Zgodnie z pkt 2.1.2.4.1 w przypadku niestandardowych urządzeń montowanych w danym modelu pojazdu, producent urządzenia przytrzymującego dla dzieci może wybrać między procedurami zgodności produkcji, określonymi w pkt 2.2, dotyczącym siedzenia do badań, albo w pkt 2.3, dotyczącym kadłuba nadwozia.
  - 2.3.2. Jeśli próba testowa nie przejdzie określonego badania, któremu podlegała, przeprowadzone zostanie dodatkowe badanie tego samego wymagania na przynajmniej trzech innych próbach. W przypadku badań dynamicznych, jeśli wyniki jednego z nich będą niekorzystne, produkcja zostanie uznana za niezgodną, a częstotliwość należy podwyższyć, jeśli stosowano częstotliwość niższą zgodnie z pkt 2.3. Poza tym należy podjąć niezbędne działania w celu zapewnienie ponownej zgodności produkcji.
  - 2.4. W przypadku stwierdzenia niezgodności produkcji zgodnie z pkt 2.2.1.4, 2.2.2.4 lub 2.3.2, posiadacz homologacji lub jego właściwie upoważniony przedstawiciel ma obowiązek:
    - 2.4.1. Powiadomić właściwy organ, który wydał homologację typu i określić działania podjęte celem ponownego uzyskania zgodności produkcji.
    - 2.5. Producent musi co kwartał informować właściwy organ o liczbie produktów wytworzonych w ramach danej homologacji i zapewnić sposób ich identyfikacji w odniesieniu do numeru homologacji.
-

## ZAŁĄCZNIK 17

**BADANIE MATERIAŁÓW POCHŁANIAJĄCYCH ENERGIĘ**

1. Model głowy
  - 1.1. Model głowy powinien składać się z półkuli wykonanej z litego drewna oraz dodatkowego mniejszego elementu kulistego, jak pokazano na rys. A poniżej. Musi on być skonstruowany w sposób umożliwiający swobodne opadanie wzdłuż wyznaczonej osi oraz pozwalający na zamontowanie przyspieszeniomierza, służącego do pomiaru przyspieszenia wzdłuż kierunku upadku.
  - 1.2. Łączna masa modelu głowy wraz z przyspieszeniomierzem powinna wynosić  $2,75 \pm 0,05$  kg.

Rysunek A

**Model głowy**

Wymiary w mm

2. Oprzyrządowanie

Podczas badania należy rejestrować przyspieszenie, wykorzystując sprzęt zgodny z klasą częstotliwości kanału 1 000, jak określono w ostatniej wersji ISO 6487.
3. Procedura
  - 3.1. Całkowicie zmontowane urządzenie przytrzymujące dla dzieci należy umieścić w okolicy uderzenia na płaskiej sztywnej podstawie o wymiarach minimalnych  $500 \times 500$  mm, tak aby kierunek uderzenia był prostopadły do wewnętrznej powierzchni urządzenia przytrzymującego dla dzieci w strefie uderzenia.
  - 3.2. Należy unieść model głowy na wysokość  $100 - 0/+5$  mm między górną powierzchnią zmontowanego urządzenia przytrzymującego dla dzieci a najniższym punktem modelu, a następnie upuścić go. Następnie należy zarejestrować przyspieszenie modelu głowy podczas uderzenia..

## ZAŁĄCZNIK 18

**METODA OKREŚLANIA OBSZARU UDERZENIA GŁOWĄ W URZĄDZENIACH POSIADAJĄCYCH OPARCIA  
ORAZ OKREŚLENIE MINIMALNYCH ROZMIARÓW PŁATÓW BOCZNYCH W URZĄDZENIACH  
ZWRÓCONYCH TYŁEM DO KIERUNKU JAZDY**

1. Należy umieścić urządzenie na siedzeniu do badań, opisanym w załączniku 6. Urządzenia pochylane należy ustawić w pozycji jak najbardziej pionowej. W urządzeniu umieścić najmniejszego manekina zgodnie z instrukcjami producenta. Na oparciu oznaczyć punkt „A” na poziomie barku najmniejszego manekina, w odległości 2 cm na wewnątrz od zewnętrznej krawędzi ramienia. Powierzchnie wewnętrzne znajdujące się powyżej płaszczyzny horyzontalnej przechodzącej przez punkt A powinny być obłożone specjalnym materiałem pochłaniającym energię, poddanym badaniom zgodnie z załącznikiem 17. Obszar ten powinien obejmować oparcie i płyty boczne, włącznie z wewnętrznymi krawędziami płyt bocznych (strefa wielkości promienia). W przypadku przenośnych łóżeczek, w których symetryczne ułożenie manekina w zależności od urządzenia i instrukcji producenta jest niemożliwe, obszar spełniający warunki określone w załączniku 17 powinien obejmować wszystkie wewnętrzne powierzchnie leżące powyżej punktu „A” zdefiniowanego powyżej, w kierunku głowy, gdy manekin ten znajduje się w przenośnym łóżeczku w najgorszej pozycji określonej w instrukcji producenta, a łóżeczko położone jest na stanowisku doświadczalnym.

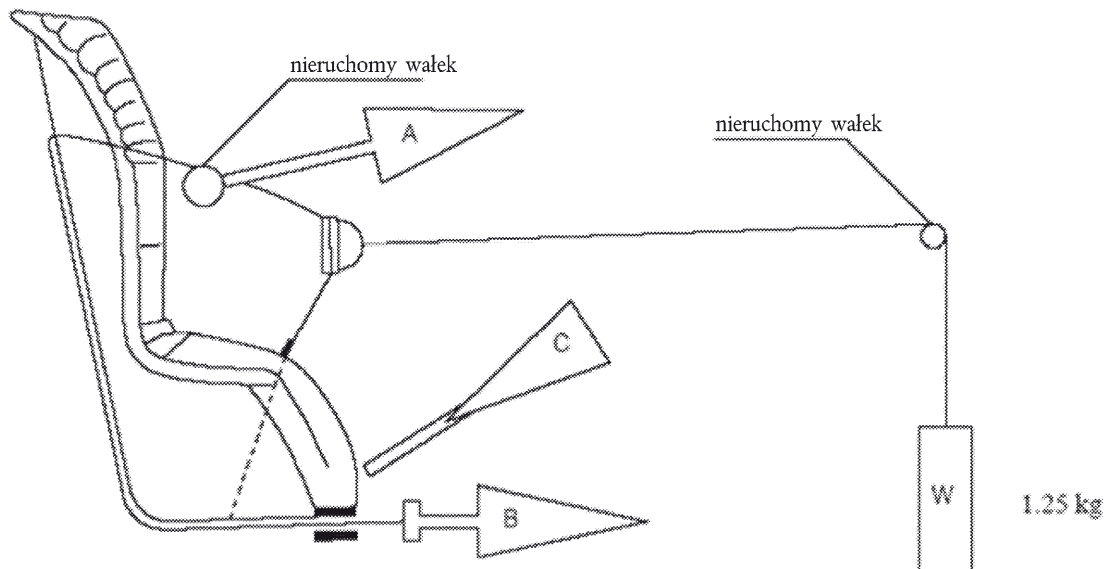
Jeśli możliwe jest symetryczne ułożenie manekina w przenośnym łóżeczku, cały wewnętrzny obszar powinien spełniać warunki określone w załączniku 17.

2. Głębokość płyt bocznych w urządzeniach zwróconych tyłem do kierunku jazdy, mierzona od środkowej linii powierzchni oparcia, powinna wynosić co najmniej 90 mm. Płyty boczne powinny rozpoczynać się na wysokości płaszczyzny horyzontalnej przechodzącej przez punkt „A” i ciągnąć się aż do samej góry oparcia siedzenia. Począwszy od wysokości 90 mm poniżej górnego punktu oparcia siedzenia, głębokość płyt bocznych może się stopniowo zmniejszać.
3. Wymóg dotyczący minimalnej wielkości płyt bocznych, określony w pkt 2 powyżej, nie stosuje się do urządzeń przytrzymujących kategorii „tylko dla niektórych pojazdów”, przeznaczonych dla grup wagowych II i III, wykorzystywanych w przestrzeni bagażowej zgodnie z pkt 6.1.2 niniejszego regulaminu.

## ZAŁĄCZNIK 19

## OPIS SPOSOBU KONDYCJONOWANIA REGULATORÓW MOCOWANYCH BEZPOŚREDNIO NA URZĄDZENIACH PRZYTRZYMUJĄCYCH DLA DZIECI

Rysunek 1



## 1. Metoda

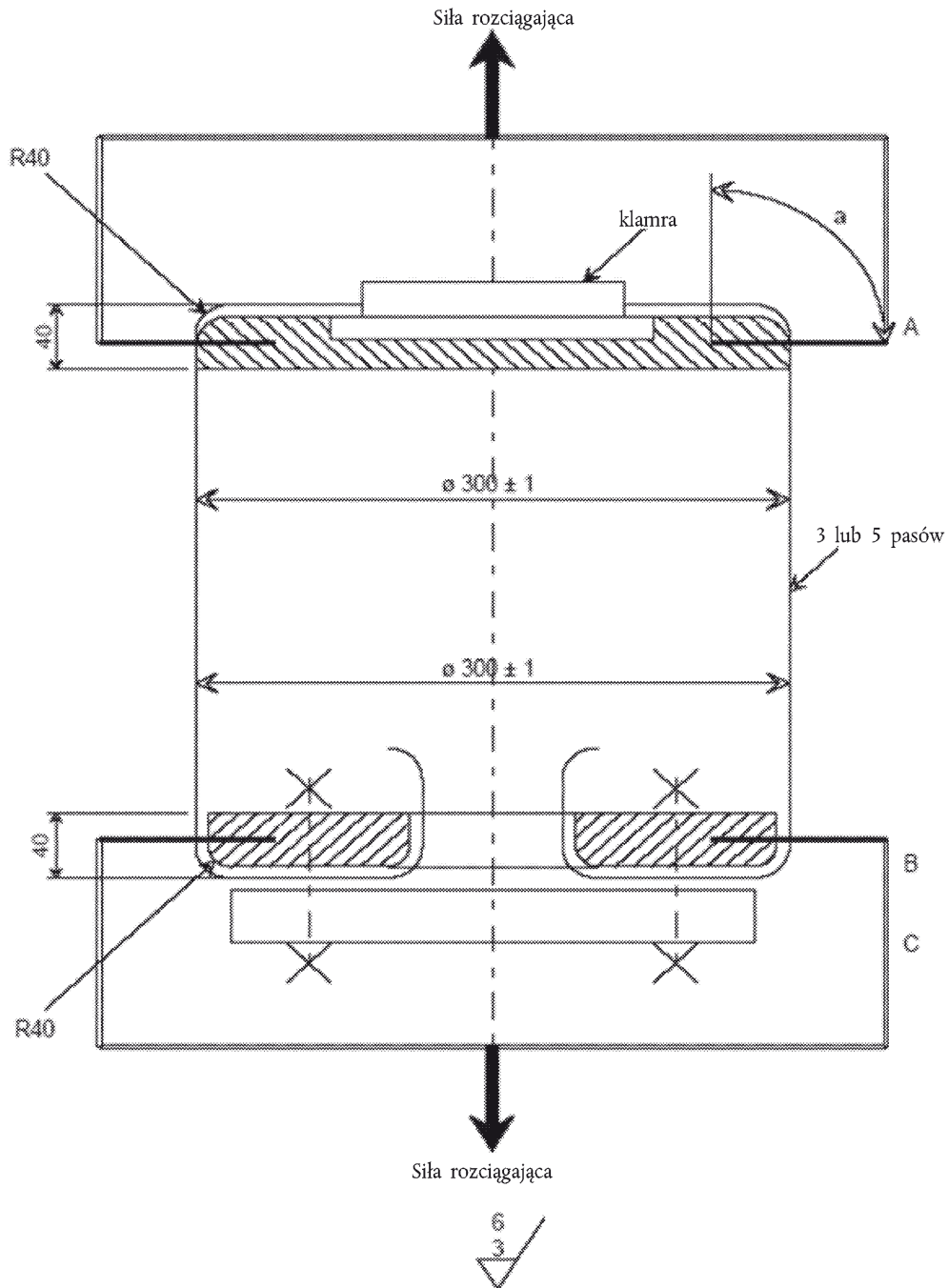
- 1.1. Ustawić taśmę tapicerską w położeniu referencyjnym opisanym w pkt 8.2.7, wyciągnąć co najmniej 50 mm taśmy z integralnych szelek bezpieczeństwa, ciągnąc za luźny koniec taśmy.
- 1.2. Przymocować regulowaną część integralnych szelek do urządzenia ciągnącego A.
- 1.3. Włączyć regulator i wyciągnąć co najmniej 150 mm taśmy do integralnych szelek. Jest to połowa cyklu, podczas której urządzenie ciągnące A wyciąga taśmę do pozycji maksymalnej.
- 1.4. Podpiąć wolny koniec taśmy do urządzenia ciągnącego B.

## 2. Cykl przebiega następująco:

- 2.1. Wyciągnąć pas B na co najmniej 150 mm, tak aby A nie naciągał integralnych szelek.
- 2.2. Włączyć regulatory i pociągnąć A, tak aby B nie napręzał wolnego końca taśmy.
- 2.3. Na końcu skoku, wyłącz regulator.
- 2.4. Powtórz cykl w sposób określony w pkt 7.2.2.7.

## ZAŁĄCZNIK 20

## TYPOWE URZĄDZENIE DO BADANIA WYTRZYMAŁOŚCI BLOKADY

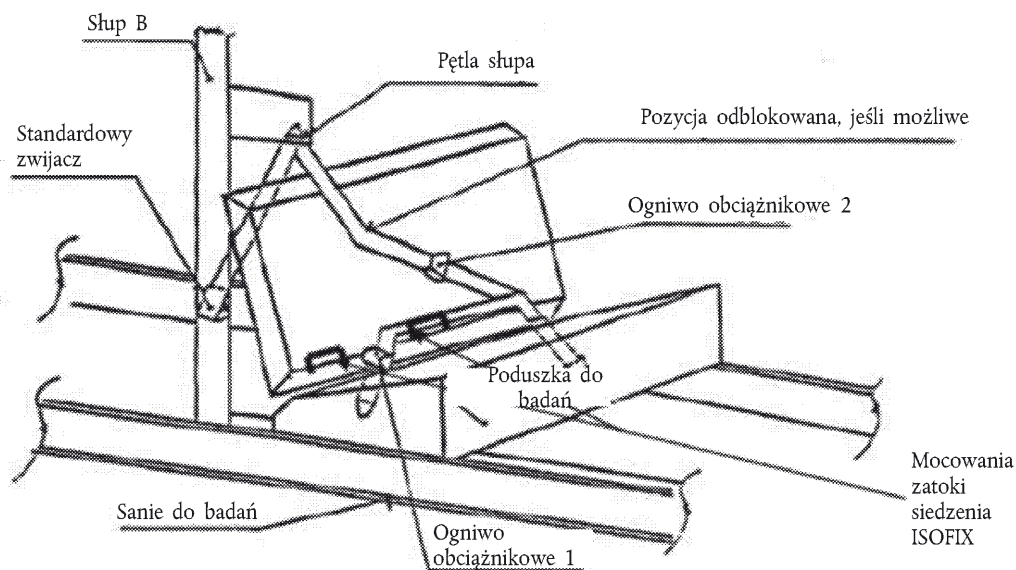


Wymiary w mm

a = powierzchnia w A:

## ZAŁĄCZNIK 21

## STANOWISKO BADAWCZE DO DYNAMICZNYCH TESTÓW ZDERZENIOWYCH



## 1. Metoda

## 1.1. Pas biodrowy

Umieścić ogniwo obciążnikowe 1 w pozycji zewnętrznej, jak wskazano powyżej. Zamocować urządzenie przytrzymujące dla dzieci i naciągnąć pas referencyjny w pozycji zewnętrznej, tak aby uzyskać obciążenie  $75\text{N} \pm 5\text{N}$  w pozycji zewnętrznej.

## 1.2. Pas biodrowy i diagonalny

1.2.1. Umieścić ogniwo obciążnikowe 1 w pozycji zewnętrznej, jak wskazano powyżej. Zamocować urządzenie przytrzymujące dla dzieci we właściwym położeniu. Jeżeli w urządzeniu przytrzymującym dla dzieci jest umieszczony mechanizm blokujący pasa diagonalnego, należy umieścić ogniwo obciążnikowe 2 w dogodnej pozycji, za urządzeniem przytrzymującym, między mechanizmem blokującym, a klamrą, jak pokazano powyżej. Jeżeli w urządzeniu przytrzymującym dla dzieci nie ma mechanizmu blokującego lub jest on przymocowany przy klamrze, należy umieścić ogniwo obciążnikowe w dogodnej pozycji między pętlą słupka a urządzeniem przytrzymującym.

1.2.2. Wyregulować odcinek brzuszny pasa referencyjnego, tak aby ogniwo obciążnikowym 1 uzyskać obciążenie  $50\text{N} \pm 5\text{N}$ . Na pasie zaznaczyć kredą miejsce przejścia przez klamrę symulacyjną. Utrzymując pas w tym położeniu, wyregulować ogniwo obciążnikowe 2 na pasie diagonalnym, tak aby uzyskać napięcie  $50\text{N} \pm 5\text{N}$ . Regulacji takiej można dokonać poprzez zablokowanie taśmy na blokadzie taśmy urządzenia przytrzymującego dla dzieci lub poprzez podciągnięcie pasa do standardowego zwijacza.

1.2.3. Odwinąć całą taśmę ze szpuli zwijacza i umożliwić zwinienie pod napięciem  $4 \pm 4\text{N}$  pomiędzy zwijaczem a pętlą słupka do napięcia zwijacza. Przed przeprowadzeniem testu dynamicznego szpulę należy zablokować. Przeprowadzić dynamiczny test zderzeniowy.

1.2.4. Przed rozpoczęciem nastawienia, należy sprawdzić urządzenie przytrzymujące dla dzieci pod kątem zgodności z pkt 6.2.1.3. Jeżeli ze względu na zmianę funkcji kąta wystąpi zmiana naprężenia instalacji, wówczas należy zbadać warunki najmniejszego naprężenia instalacji, ponownie nastawić i maksymalnie naprężyć instalację, a następnie ustawić urządzenie przytrzymujące dla dzieci w najgorszym położeniu, jednocześnie nie napinając pasów dla dorosłych. Przeprowadzić test dynamiczny.

## 1.3. Uchwyty ISOFIX

Dotyczy urządzeń przytrzymujących dla dzieci ISOFIX z regulowanymi mocowaniami zatoki siedzenia ISOFix. Zamontować nieobciążone urządzenie przytrzymujące dla dzieci ISOFIX w mocowania zatoki siedzenia H1-H2

w odpowiednim położeniu testowym. Pozwolić, aby mechanizmy zatraskowe urządzenia przytrzymującego dla dzieci ISOFIX dociągnęły nieobciążone urządzenie przytrzymujące dla dzieci w kierunku zatoki siedzenia. Przyłożyć dodatkową siłę na poziomie  $135 \pm 15$  N w płaszczyźnie równoległej do powierzchni poduszki kanapy testowej w kierunku zatoki siedzenia, aby pokonać siły tarcia pomiędzy urządzeniem przytrzymującym dla dzieci a poduszką siedzenia, wspomagając działanie samoluzujące mechanizmu zatraskowego. Siłę należy przyłożyć na lub równo powyżej linii środkowej urządzenia przytrzymującego dla dzieci ISOFIX i na wysokości nieprzekraczającej 100 mm powyżej powierzchni poduszki kanapy testowej. W razie potrzeby, należy wyregulować górny pasek mocujący tak, aby uzyskać obciążenie  $50 \pm 5$  N (\*). Po takim wyregulowaniu w urządzeniu przytrzymujące dla dzieci ISOFIX należy umieścić odpowiedniego manekina.

#### Uwaga

1. W przypadku pkt 1.1 i 1.2, instalacja dokonywana jest po umocowaniu manekina w urządzeniu przytrzymującym.
2. Ponieważ poduszka do badań z pianki ulega ścisaniu po instalacji urządzenia przytrzymującego, o ile to możliwe, test dynamiczny należy przeprowadzić najpóźniej 10 minut po instalacji. Aby umożliwić powrót poduszki do stanu pierwotnego, minimalny okres między dwoma badaniami, podczas których wykorzystywana jest ta sama poduszka, wynosi 20 minut.
3. Ogniwa obciążnikowe przymocowane bezpośrednio do taśmy pasa można odłączyć od zasilania, ale podczas testu dynamicznego muszą one pozostać na właściwym miejscu. Masa każdego ogniwa nie może przekraczać 250 gramów. Możliwe jest zastąpienie ogniwa obciążającego taśmę pasa biodrowego ogniwo obciążnikowym przytwierdzonym do punktu mocowania.
4. W przypadku zastosowania urządzeń przytrzymujących z przyrządami służącymi do zwiększania napięcia pasów dla dorosłych, metoda badawcza wygląda następująco:

Zainstalować urządzenie przytrzymujące dla dzieci w sposób opisany w niniejszym załączniku, a następnie podłączyć napinacz zgodnie z instrukcją producenta. Jeżeli napinacza nie można podłączyć ze względu na zbyt duże napięcie, wówczas uważa się go za nieprzydatny do badania.

5. W odniesieniu do urządzenia przytrzymującego dla dzieci nie należy stosować siły dodatkowej przekraczającej minimum wymagane w celu uzyskania prawidłowych sił instalacyjnych zgodnie z pkt 1.1 i 1.2.2.
6. W przypadku przenośnego łóżeczka, zgodnie z opisem w pkt 8.1.3.5.6, należy zastosować symulację połączenia pomiędzy pasem bezpieczeństwa dla dorosłych a urządzeniem. Pas bezpieczeństwa dla dorosłych z luźnym końcem o szerokości 500 mm (mierzonej zgodnie z opisem w załączniku 13) jest podłączony przez płytkę mocującą zgodnie z opisem w załączniku 13 do wskazanych punktów mocujących. Urządzenie jest następnie montowane do wolnego końca pasa bezpieczeństwa dla dorosłych. Napięcie pasa bezpieczeństwa dla dorosłych mierzone pomiędzy punktem mocowania a urządzenie powinno wynosić  $50 \pm 5$  N.

---

(\*) W przypadku urządzeń z mechanizmami, które mają zwiększać napięcie górnego paska mocującego, badanie należy przeprowadzić następującą metodą:  
Zainstalować urządzenie przytrzymujące dla dzieci ISOFIX zgodnie z wymaganiami niniejszego załącznika i następnie uruchomić napinacz zgodnie z instrukcją producenta. Jeśli urządzenie nie może być uruchomione ze względu na zbyt wysokie napięcie uznaje się, że nie może ono otrzymać homologacji.

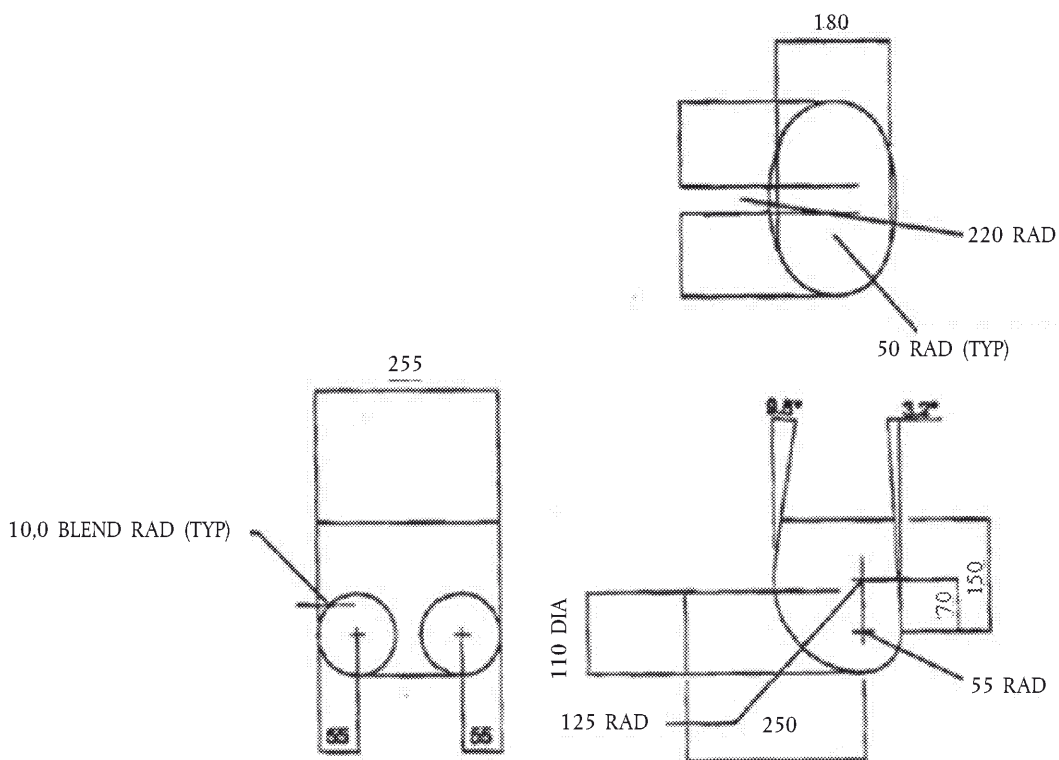
## ZAŁĄCZNIK 22

## BADANIE BLOKU DOLNEJ CZĘŚCI TUŁOWIA

Rysunek 1

## Ścięty blok manekina P10

Materiał: EPS (40–45 g/l)



Rysunek 2

## Dodatkowe badanie naciągu z zastosowaniem bloku manekina

