

Jedynie oryginalne teksty EKG ONZ mają skutek prawny w międzynarodowym prawie publicznym. Status i datę wejścia w życie niniejszego regulaminu należy sprawdzać w najnowszej wersji dokumentu EKG ONZ dotyczącego statusu TRANS/WP.29/343/, dostępnej pod adresem:
<http://www.unece.org/trans/main/wp29/wp29wgs/wp29gen/wp29fdocstts.html>

Regulamin nr 23 Europejskiej Komisji Gospodarczej Organizacji Narodów Zjednoczonych (EKG ONZ) – Jednolite przepisy dotyczące homologacji świateł cofania dla pojazdów o napędzie silnikowym i ich przyczep

Obejmujące wszystkie obowiązujące teksty, w tym:

Suplement nr 15 do pierwotnej wersji regulaminu – data wejścia w życie: 15 października 2008 r.

SPIS TREŚCI

REGULAMIN

0. Zakres
1. Definicje
2. Wystąpienie o homologację
3. Oznakowania
4. Homologacja
5. Specyfikacje ogólne
6. Natężenie wysyłanego światła
7. Procedura badania
8. Barwa wysyłanego światła.
9. Zgodność produkcji
10. Sankcje z tytułu niezgodności produkcji
11. Ostateczne zaniechanie produkcji
12. Nazwy i adresy placówek technicznych upoważnionych do przeprowadzania badań homologacyjnych oraz nazwy i adresy organów administracji

ZAŁĄCZNIKI

- Załącznik 1 — Zawiadomienie dotyczące udzielenia, rozszerzenia, odmowy lub cofnięcia homologacji lub ostatecznego zaniechania produkcji typu świateł cofania zgodnie z regulaminem nr 23
- Załącznik 2 — Przykłady wzorów znaków homologacji
- Załącznik 3 — Pomiar fotometryczny
- Załącznik 4 — Barwa światła białego (współrzędne trójchromatyczne)
- Załącznik 5 — Minimalne wymagania dotyczące procedur kontroli zgodności produkcji
- Załącznik 6 — Minimalne wymagania dotyczące doboru próby przez kontrolera

0. ZAKRES

Niniejszy regulamin stosuje się do świateł cofania dla pojazdów kategorii M, N, O i T (!).

1. DEFINICJE

Dla celów niniejszego regulaminu:

- 1.1. „Światło cofania” oznacza światło służące do oświetlenia drogi z tyłu pojazdu i ostrzeżenia innych użytkowników drogi, że pojazd porusza się lub będzie poruszał się w kierunku wstecznym.
- 1.2. Definicje podane w regulaminie nr 48 oraz seria poprawek do tego regulaminu obowiązujące w momencie składania wniosków o udzielenie homologacji typu mają zastosowanie w odniesieniu do niniejszego regulaminu.
- 1.3. „Różne typy świateł cofania” oznaczają światła, które różnią się pod następującymi podstawowymi względami:
 - a) nazwy handlowej lub znaku towarowego;
 - b) właściwości systemu optycznego (poziomy natężenia, kąty padania światła, typ żarówki, moduł źródła światła itp.).

Zmiana barwy żarówki lub koloru jakiegokolwiek filtra nie stanowi zmiany typu.

- 1.4. Odniesienia w niniejszym regulaminie do jednej lub kilku żarówek wzorcowych oraz do regulaminu nr 37 oznaczają odniesienia do regulaminu nr 37 oraz serii poprawek do tego regulaminu obowiązujących w momencie składania wniosków o udzielenie homologacji typu.

2. WYSTĄPIENIE O HOMOLOGACJĘ

- 2.1. Wystąpienie o homologację składa właściciel nazwy handlowej lub znaku towarowego albo jego należycie upoważniony przedstawiciel.

Wnioskodawca określa, czy urządzenie może być montowane w pojeździe z różnym nachyleniem osi odniesienia w stosunku do płaszczyzn odniesienia pojazdu i do podłoża albo obracać się wokół własnej osi odniesienia; te różne warunki montażu należy wskazać w formularzu zawiadomienia.

- 2.2. Dla każdego typu światła cofania do wniosku należy dołączyć:

- 2.2.1. rysunki (w trzech egzemplarzach) o stopniu szczegółowości umożliwiającym identyfikację typu światła cofania i przedstawiające geometryczne położenie (położenia), w którym(-ych) światło cofania może być montowane w pojeździe; osi obserwacji, jaka ma zostać przyjęta za osi odniesienia w badaniach (kąt poziomy $H = 0$, kąt pionowy $V = 0$); oraz punkt, który należy obrać za środek odniesienia we wspomnianych badaniach. Rysunki muszą wskazywać miejsce przeznaczone dla numeru homologacji oraz dodatkowego symbolu w odniesieniu do okręgu znaku homologacji;
- 2.2.2. krótki opis techniczny określający przede wszystkim (z wyjątkiem świateł o niewymiennych źródłach światła):
 - a) kategorię(-e) zalecanych żarówek; żarówki należą do jednej z kategorii wymienionych w regulaminie nr 37 i serii poprawek do tego regulaminu obowiązujących w momencie składania wniosku o udzielenie homologacji typu; lub
 - b) własny kod identyfikacyjny modułu źródła światła;

(!) Zgodnie z definicją zawartą w załączniku 7 do ujednoliconej rezolucji w sprawie budowy pojazdów (R.E.3), (dokument TRANS/WP.29/78/Rev.1/Amend.2, ostatnio zmieniony poprawką 4).

- 2.2.3. dwa wzorce. Jeśli urządzenia nie są tożsame, ale są symetryczne i nadające się do zamontowania jednego z lewej, a drugiego z prawej strony pojazdu, dwa przedłożone wzorce mogą być tożsame i nadające się do zamontowania tylko z prawej lub tylko z lewej strony pojazdu.
3. OZNAKOWANIA
- Wzorce typu światła cofania przedstawione do homologacji:
- 3.1. muszą być opatrzone nazwą handlową lub znakiem towarowym wnioskodawcy; powyższe oznakowanie musi być wyraźnie czytelne i nieusuwalne;
- 3.2. z wyjątkiem świateł z niewymiennymi źródłami światła – muszą mieć naniesione czytelne i nieusuwalne oznakowanie określające:
- a) kategorię(-e) zalecanych żarówek; lub
- b) własny kod identyfikacyjny modułu źródła światła;
- 3.3. jeśli to konieczne, aby zapobiec pomyłkom w czasie montażu świateł cofania w pojeździe, muszą być opatrzone słowem „TOP” (góra) naniesionym poziomo w najwyższej części powierzchni świetlnej;
- 3.4. muszą mieć wystarczająco dużo wolnego miejsca na umieszczenie znaku homologacji i dodatkowych symboli przewidzianych w pkt 4.3 poniżej; miejsce to należy zaznaczyć na rysunkach, o których mowa w pkt 2.2.1 powyżej;
- 3.5. w przypadku świateł z niewymiennymi źródłami światła lub modułem(-ami) źródła światła – muszą mieć naniesione oznakowanie napięcia znamionowego lub zakresu napięcia znamionowego i mocy znamionowej w watach;
- 3.6. w przypadku świateł, w których źródłem światła jest moduł lub moduły, moduły te muszą mieć naniesione:
- 3.6.1. nazwę handlową lub znak towarowy wnioskodawcy; oznakowanie to musi być wyraźnie czytelne i nieusuwalne;
- 3.6.2. własny kod identyfikacyjny modułu; oznakowanie to musi być wyraźnie czytelne i nieusuwalne. Wspomniany własny kod identyfikacyjny musi zaczynać się od liter „MD” oznaczających „MODUŁ”, po których następuje oznakowanie homologacyjne bez okręgu opisanego w pkt 4.3.1.1 poniżej, a w przypadku zamontowania kilku nietożsamyh modułów źródła światła – po literach „MD” umieszczane są dodatkowe symbole lub znaki; własny kod identyfikacyjny należy pokazać na rysunkach wspomnianych w pkt 2.2.1 powyżej.
- Oznakowanie homologacyjne nie musi być takie samo jak na świetle, w którym moduł jest zamontowany, ale oba oznakowania muszą pochodzić od tego samego wnioskodawcy;
- 3.6.3. oznakowanie napięcia znamionowego i mocy znamionowej w watach.
4. HOMOLOGACJA
- 4.1. Homologacji udziela się, jeżeli dwa przedłożone wzorce typu światła cofania spełniają wymagania niniejszego regulaminu.
- 4.2. Każdy typ, któremu udzielono homologacji, otrzymuje numer homologacji. Ta sama Umawiająca się Strona nie może przydzielić tego samego numeru innemu typowi światła cofania objętego niniejszym regulaminem. Zawiadomienie o udzieleniu, rozszerzeniu, odmowie lub cofnięciu homologacji albo o ostatecznym zaniechaniu produkcji typu światła cofania zgodnie z niniejszym regulaminem jest przekazywane Stronom Porozumienia z 1958 r. stosującym niniejszy regulamin za pomocą formularza zgodnego ze wzorem zamieszczonym w załączniku 1 do niniejszego regulaminu.
- 4.3. Każde światło cofania zgodne z typem homologowanym na mocy niniejszego regulaminu musi mieć naniesione w miejscu, o którym mowa w pkt 3.4 powyżej, oprócz oznaczenia i danych wyszczególnionych odpowiednio w pkt 3.1, 3.2 oraz 3.3 lub 3.5:

- 4.3.1. międzynarodowy znak homologacji składający się z:
- 4.3.1.1. okręgu otaczającego literę „E”, po której następuje numer wyróżniający kraju, który udzielił homologacji ⁽¹⁾; oraz
- 4.3.1.2. numeru homologacji;
- 4.3.2. dodatkowy symbol zawierający litery A i R połączone w sposób pokazany w załączniku 2 do niniejszego regulaminu;
- 4.3.3. dwie pierwsze cyfry numeru homologacji, które oznaczają najnowszą serię poprawek do niniejszego regulaminu; mogą być one umieszczone w pobliżu dodatkowego symbolu „AR”.
- 4.3.4. na światłach, których kąty pola widzenia są asymetryczne w stosunku do osi odniesienia w kierunku poziomym, strzałkę skierowaną w stronę, na której spełnione są specyfikacje fotometryczne, aż do kąta 45° H.
- 4.4. Światła niezależne
- Jeżeli stwierdzono, że w światłach spełniających wymagania kilku regulaminów zastosowano takie same soczewki zewnętrzne o tym samym lub innym kolorze, wystarczy umieścić pojedynczy międzynarodowy znak homologacji składający się z okręgu otaczającego literę „E” z następującym po niej numerem wyróżniającym kraju, który udzielił homologacji, oraz numerem homologacji. Taki znak homologacji może być umieszczony w dowolnym miejscu na światłach, pod warunkiem że:
- 4.4.1. jest widoczny po jego zamontowaniu;
- 4.4.2. naniesione zostają: symbol identyfikacyjny dla każdego światła, właściwy dla regulaminu, na podstawie którego udzielono homologacji, wraz z odpowiednią serią poprawek obejmujących najnowsze główne poprawki techniczne wprowadzone do regulaminu w momencie wydawania homologacji oraz, jeżeli to niezbędne, wymagana strzałka;
- 4.4.3. wymiary elementów takiego pojedynczego znaku homologacji nie będą mniejsze niż minimalne wymiary najmniejszego z indywidualnych znaków wymaganych w regulaminie, na którego podstawie udzielono homologacji;
- 4.4.4. na głównej obudowie światła będzie znajdować się miejsce opisane w pkt 3.4 powyżej oraz zostanie umieszczony znak homologacji dotyczący rzeczywistej(-ych) funkcji światła.
- 4.4.5. Przykładowy układ znaku homologacji, zawierający dodatkowe symbole, o których mowa powyżej, znajduje się we wzorze E w załączniku 2 do niniejszego regulaminu.
- 4.5. W przypadku gdy dwa lub więcej świateł stanowi część tego samego zespołu zgrupowanych, kombinowanych lub wzajemnie sprzężonych świateł, homologacja jest udzielana wyłącznie, jeżeli każde z tych świateł spełnia wymogi niniejszego regulaminu lub innego regulaminu. Światła niespełniające wymogów żadnego z regulaminów nie mogą stanowić części takiego zespołu zgrupowanych, kombinowanych lub wzajemnie sprzężonych świateł.

⁽¹⁾ 1 – Niemcy, 2 – Francja, 3 – Włochy, 4 – Niderlandy, 5 – Szwecja, 6 – Belgia, 7 – Węgry, 8 – Republika Czeska, 9 – Hiszpania, 10 – Serbia, 11 – Zjednoczone Królestwo, 12 – Austria, 13 – Luksemburg, 14 – Szwajcaria, 15 (numer wolny), 16 – Norwegia, 17 – Finlandia, 18 – Dania, 19 – Rumunia, 20 – Polska, 21 – Portugalia, 22 – Federacja Rosyjska, 23 – Grecja, 24 – Irlandia, 25 – Chorwacja, 26 – Słowenia, 27 – Słowacja, 28 – Białoruś, 29 – Estonia, 30 (numer wolny), 31 – Bośnia i Hercegowina, 32 – Łotwa, 33 (numer wolny), 34 – Bułgaria, 35 (numer wolny), 36 – Litwa, 37 – Turcja, 38 (numer wolny), 39 – Azerbejdżan, 40 – Była Jugosłowiańska Republika Macedonii, 41 (numer wolny), 42 – Wspólnota Europejska (homologacje udzielane są przez jej państwa członkowskie z użyciem właściwych im symboli EKG), 43 – Japonia, 44 (numer wolny), 45 – Australia, 46 – Ukraina, 47 – Republika Południowej Afryki, 48 – Nowa Zelandia, 49 – Cypr, 50 – Malta, 51 – Republika Korei, 52 – Malezja, 53 – Tajlandia, 54 i 55 (numery wolne), 56 – Czarnogóra, 57 (numer wolny) oraz 58 – Tunezja. Kolejne numery przydzielane są pozostałym krajom w porządku chronologicznym, zgodnie z ratyfikacją lub przystąpieniem do Porozumienia dotyczącego przyjęcia jednolitych przepisów technicznych dla pojazdów kołowych, wyposażenia i części, które mogą być montowane lub stosowane w tych pojazdach, oraz warunków wzajemnego uznawania homologacji udzielonych na podstawie tych przepisów, a Sekretarz Generalny Organizacji Narodów Zjednoczonych powiadamia Umawiające się Strony Porozumienia o przydzielonych w ten sposób numerach.

- 4.5.1. Jeżeli stwierdzono, że zgrupowane, kombinowane lub wzajemnie sprzężone światła spełniają wymogi kilku regulaminów, wystarczy umieścić jeden międzynarodowy znak homologacji składający się z okręgu otaczającego literę „E” z następującym po niej numerem wyróżniającym kraj, który udzielił homologacji, numerem homologacji oraz, jeżeli to niezbędne, wymaganą strzałką. Ten znak homologacji może być umieszczony w dowolnym miejscu na zgrupowanych, kombinowanych lub wzajemnie sprzężonych światłach, pod warunkiem że:
- 4.5.1.1. jest widoczny po ich zamontowaniu;
 - 4.5.1.2. żadna część zgrupowanych, kombinowanych lub wzajemnie sprzężonych światel, która przepuszcza światło, nie może być usunięta bez jednoczesnego usunięcia znaku homologacji.
 - 4.5.2. Symbol identyfikacyjny każdego światła właściwy dla każdego regulaminu, na którego podstawie udzielono homologacji, wraz z odpowiednią serią poprawek uwzględniających najnowsze główne poprawki techniczne wprowadzone do regulaminu w momencie wydawania homologacji, należy nanieść:
 - 4.5.2.1. na odpowiedniej powierzchni wysyłającej światło;
 - 4.5.2.2. lub w grupie, w taki sposób, aby każde ze zgrupowanych, kombinowanych lub wzajemnie sprzężonych światel mogło być jednoznacznie zidentyfikowane (zob. przykłady trzech możliwości zamieszczone w załączniku 2).
 - 4.5.3. Wymiary elementów pojedynczego znaku homologacji nie mogą być mniejsze niż minimalne wymiary najmniejszego z indywidualnych znaków wymaganych w regulaminie, na którego podstawie udzielono homologacji.
 - 4.5.4. Każdy typ, któremu udzielono homologacji, otrzymuje numer homologacji. Ta sama Umawiająca się Strona nie może przydzielić tego samego numeru innemu typowi zgrupowanych, kombinowanych lub wzajemnie sprzężonych światel objętych niniejszym regulaminem.
- 4.6. Znak i symbol, wymienione w pkt 4.3.1 i 4.3.2, muszą być nieusuwalne i wyraźnie czytelne nawet wtedy, gdy światło cofania jest zamontowane w pojeździe.
- 4.7. Załącznik 2 zawiera przykłady rozmieszczenia znaków homologacji na pojedynczym świetle (rysunek 1) oraz na zgrupowanych, kombinowanych lub wzajemnie sprzężonych światłach (rysunek 2) wraz ze wszystkimi dodatkowymi symbolami opisanymi powyżej, w których ramach połączone są litery A i R.
5. SPECYFIKACJE OGÓLNE
- 5.1. Każdy wzorzec musi odpowiadać specyfikacjom przedstawionym w punktach poniżej.
 - 5.2. Światła cofania powinny być zaprojektowane i wykonane w taki sposób, aby w trakcie normalnego użytkowania, pomimo ewentualnych drgań, działały stale w zadowalający sposób i zachowywały właściwości wymagane na podstawie niniejszego regulaminu.
 - 5.3. W przypadku modułów źródła światła sprawdzane jest, czy:
 - 5.3.1. konstrukcja modułu(-ów) źródła światła musi być taka:
 - a) by żaden moduł źródła światła nie mógł być zainstalowany w innym położeniu niż właściwe położenie, do którego został przeznaczony, i mógł być zdemonstrowany wyłącznie za pomocą narzędzi;
 - b) by nie mogły być stosowane wymiennie w obrębie tej samej obudowy moduły źródła światła o różnych cechach, jeżeli w obudowie urządzenia użyto kilku modułów źródła światła;
 - 5.3.2. moduł (moduły) źródła światła muszą być zabezpieczone przed manipulacją przez osoby niepowołane.

- 5.4. W przypadku wymiennej(-ych) żarówki(-ek):
- 5.4.1. można stosować kategorię(-e) żarówek, które uzyskały homologację zgodnie z regulaminem nr 37, pod warunkiem że w regulaminie 37 oraz serii poprawek do tego regulaminu obowiązujących w chwili składania wniosku o udzielenie homologacji nie wprowadzono żadnych ograniczeń dotyczących użycia;
- 5.4.2. urządzenie musi być zaprojektowane w taki sposób, aby żarówkę można było osadzić tylko w jednym właściwym położeniu;
- 5.4.3. oprawka żarówki odpowiada charakterystyce podanej w publikacji IEC 60061. Obowiązuje karta danych oprawki właściwa dla kategorii zastosowanej żarówki.

6. NATĘŻENIE WYSYŁANEGO ŚWIATŁA

- 6.1. Natężenie światła wysyłanego przez każdy z dwóch wzorców nie może być mniejsze od minimalnego i większe od maksymalnego natężenia określonego poniżej oraz jest mierzone w stosunku do osi odniesienia w kierunkach przedstawionych poniżej (wyrażonych w stopniach kątowych względem osi odniesienia).
- 6.2. Natężenie wzdłuż osi odniesienia nie może być mniejsze niż 80 cd.
- 6.3. Natężenie światła wysyłanego we wszystkich kierunkach, z których światło może być widoczne, nie może przekraczać:
- 300 cd w kierunkach w płaszczyźnie poziomej lub ponad nią,
oraz w kierunkach poniżej płaszczyzny poziomej:
600 cd pomiędzy $h-h + 5^\circ D$ i
8 000 cd poniżej $5^\circ D$.
- 6.4. W każdym innym kierunku pomiaru wskazanym w załączniku 3 do niniejszego regulaminu natężenie światła nie może być mniejsze niż minimum określone w niniejszym załączniku.

Jednakże w przypadku gdy światła cofania są przeznaczone do montażu na pojeździe wyłącznie w parach, natężenie fotometryczne można zweryfikować jedynie do wartości kąta 30° do wewnątrz, gdzie spełnione będzie kryterium dla wartości fotometrycznej 25 cd.

Warunek ten należy wyraźnie określić w wystąpieniu o homologację i dokumentach z nim związanych (zob. pkt 2 niniejszego regulaminu).

Ponadto w przypadku gdy homologacja typu będzie udzielona przy zastosowaniu powyższego warunku, informacja o tym, że urządzenie instaluje się jedynie parami, zawarta będzie w pkt 11. „Uwagi” formularza zawiadomienia (zob. załącznik 1 do niniejszego regulaminu).

- 6.5. W przypadku pojedynczego światła posiadającego więcej niż jedno źródło światła, światło musi zapewniać minimalne wymagane natężenie w przypadku, gdy jedno ze źródeł światła przestanie działać, kiedy zaś włączone są wszystkie źródła światła, nie mogą zostać przekroczone maksymalne natężenia. Grupa źródeł światła połączona przewodami elektrycznymi w taki sposób, że gdy jedno z nich przestanie działać, wszystkie przestają wysyłać światło, uznawana jest za jedno źródło światła.

7. PROCEDURY BADAWCZE

- 7.1. Dokonuje się wszystkich pomiarów fotometrycznych i kolorymetrycznych:
- 7.1.1. w przypadku światła z wymiennym źródłem światła, niewyposażonego w elektroniczne urządzenie sterownicze źródła światła – przy użyciu białej żarówki wzorcowej kategorii przewidzianej dla danego urządzenia, zasilanej napięciem wymaganym do wytworzenia referencyjnego strumienia świetlnego przewidzianego dla tej kategorii żarówek;

- 7.1.2. w przypadku światła wyposażonego w niewymienne źródła światła (żarówki i inne) – pod napięciem odpowiednio 6,75 V, 13,5 V lub 28,0 V;
- 7.1.3. w przypadku układu wykorzystującego elektroniczne urządzenie sterownicze źródła światła, stanowiące część światła ⁽¹⁾ – poprzez przyłożenie do zacisków wejściowych światła napięcia o wartości określonej przez producenta lub, jeżeli nie została określona, odpowiednio 6,75 V, 13,5 V lub 28,0 V;
- 7.1.4. w przypadku układu wykorzystującego elektroniczne urządzenie sterownicze źródła światła, niestanowiące części światła: poprzez przyłożenie do zacisków wejściowych światła napięcia o wartości określonej przez producenta.
- 7.2. Upoważniona placówka techniczna wymaga, aby producent dostarczył elektroniczne urządzenie sterownicze źródła światła niezbędne do zasilania źródła światła i odpowiednich funkcji.
- 7.3. Napięcie doprowadzone do światła należy odnotować w formularzu zawiadomienia określonego w załączniku 1 do niniejszego regulaminu.
- 7.4. Dla każdego światła, z wyjątkiem świateł wyposażonych w żarówki, wartości natężenia światła zmierzone po upływie jednej minuty i po 30 minutach pracy muszą być zgodne z wymaganymi wartościami minimalnymi i maksymalnymi. Rozkład natężenia światła po upływie jednej minuty pracy można obliczyć z rozkładu natężenia światła po upływie 30 minut pracy poprzez zastosowanie dla każdego punktu badawczego stosunku natężeń światła zmierzonych na HV po jednej minucie do natężeń światła po 30 minutach pracy.
- 7.5. Należy wyznaczyć granice powierzchni widocznej w kierunku osi odniesienia urządzenia sygnalizacji świetlnej.
8. BARWA EMITOWANEGO ŚWIATŁA
- Barwa światła wysyłanego wewnątrz pola siatki rozkładu światła określonej w pkt 2 załącznika 3 musi być biała. Warunki badania określone są w załączniku 4 do niniejszego regulaminu. Na zewnątrz tego pola nie mogą występować zauważalne ostre zmiany barwy.
9. ZGODNOŚĆ PRODUKCJI
- Procedury zgodności produkcji muszą być zgodne z procedurami określonymi w aneksie 2 do Porozumienia (E/ECE/324-E/ECE/TRANS/505/Rev.2) oraz następującymi wymogami:
- 9.1. Światła homologowane zgodnie z niniejszym regulaminem muszą być wykonane tak, aby spełniając wymagania określone w pkt 6 i 8 powyżej odpowiadały homologowanemu typowi.
- 9.2. Spełnione muszą być minimalne wymagania dotyczące procedur kontroli zgodności produkcji, określone w załączniku 5 do niniejszego regulaminu.
- 9.3. Spełnione muszą być minimalne wymagania doboru próbek przez kontrolera, określone w załączniku 6 do niniejszego regulaminu.
- 9.4. Organ, który udzielił homologacji typu może w dowolnym czasie zweryfikować metody kontroli zgodności stosowane w każdym z obiektów produkcyjnych; weryfikacje takie dokonywane są zazwyczaj co dwa lata.
10. SANKCJE Z TYTUŁU NIEZGODNOŚCI PRODUKCJI
- 10.1. Homologacja udzielona w odniesieniu do typu światła cofania zgodnie z niniejszym regulaminem może zostać cofnięta, jeżeli powyższe wymagania nie są spełnione lub jeżeli światło cofania noszące znak, o którym mowa w pkt 4.3.1 i 4.3.2, nie odpowiada homologowanemu typowi.

⁽¹⁾ Do celów niniejszego regulaminu przyjmuje się, że element „stanowiący część lampy” jest fizycznie zintegrowany z obudową światła lub zewnętrzny w stosunku do tej obudowy, oddzielony lub nie, ale dostarczany przez producenta jako część zespołu światła.

- 10.2. Jeżeli Umawiająca się Strona Porozumienia stosująca niniejszy regulamin cofnie uprzednio udzieloną homologację, zobowiązana jest ona bezzwłocznie powiadomić o tym pozostałe Umawiające się Strony stosujące niniejszy regulamin za pomocą formularza zawiadomienia zgodnego ze wzorem przedstawionym w załączniku 1 do niniejszego regulaminu.
11. OSTATECZNE ZANIECHANIE PRODUKCJI
- Jeżeli posiadacz homologacji całkowicie zaprzestaje wytwarzania typu światła cofania homologowanego zgodnie z niniejszym regulaminem, informuje o tym organ, który udzielił homologacji. Po otrzymaniu właściwego zawiadomienia organ ten, za pomocą formularza zawiadomienia zgodnego ze wzorem w załączniku 1 do niniejszego regulaminu, poinformuje o tym pozostałe Strony Porozumienia z 1958 r. stosujące niniejszy regulamin.
12. NAZWY I ADRESY PLACÓWEK TECHNICZNYCH UPOWAŻNIONYCH DO PRZEPROWADZANIA BADAŃ HOMOLOGACYJNYCH ORAZ NAZWY I ADRESY ORGANÓW ADMINISTRACJI
- Strony Porozumienia z 1958 r. stosujące niniejszy regulamin przekazują Sekretariatowi Organizacji Narodów Zjednoczonych nazwy i adresy placówek technicznych upoważnionych do przeprowadzania badań homologacyjnych oraz nazwy i adresy organów administracji udzielających homologacji, którym należy przysyłać wydane w innych krajach formularze poświadczające udzielenie, rozszerzenie, odmowę lub cofnięcie homologacji albo ostateczne zaniechanie produkcji.
-

ZAŁĄCZNIK 1

ZAWIADOMIENIE

(Największy format: A4 (210 × 297 mm))



Wydane przez: Nazwa organu administracji:
.....
.....
.....

dotyczące ⁽²⁾: UDZIELENIA HOMOLOGACJI
ROZSZERZENIA HOMOLOGACJI
ODMOWY UDZIELENIA HOMOLOGACJI
COFNIĘCIA HOMOLOGACJI
OSTATECZNEGO ZANIECHANIA PRODUKCJI

typu światła cofania na mocy regulaminu nr 23

Nr homologacji: Rozszerzenie nr:

1. Nazwa handlowa lub znak towarowy urządzenia:
 2. Określenie typu urządzenia stosowane przez producenta:
 3. Nazwa i adres producenta:
 4. Jeśli dotyczy, nazwa i adres przedstawiciela producenta:
 5. Przedstawiono do homologacji w dniu:
 6. Upoważniona placówka techniczna odpowiedzialna za przeprowadzanie badań homologacyjnych:
 7. Data sprawozdania sporządzonego przez placówkę techniczną:
 8. Numer sprawozdania sporządzonego przez placówkę techniczną:
 9. Skrócony opis:
- Numer, kategoria i rodzaj źródła (źródeł) światła:
- Moc i napięcie:
- Zastosowanie elektronicznego urządzenia sterowniczego źródła światła:
- a) stanowi część światła: tak/nie ⁽²⁾
 - b) nie stanowi części światła: tak/nie ⁽²⁾
- Napięcie(-a) wejściowe dostarczane przez elektroniczne urządzenie sterownicze źródła światła:
- Producent i numer identyfikacyjny elektronicznego urządzenia sterowniczego źródła światła (gdy urządzenie sterownicze źródła światła stanowi część światła, ale nie jest zintegrowane z jego obudową):
- Moduł źródła światła: tak/nie ⁽²⁾
- Własny kod identyfikacyjny modułu źródła światła:
- Geometryczne warunki instalacji i wszelkie odnośne wersje (o ile istnieją):
10. Umieszczenie znaku homologacji:

11. Uwagi:

Urządzenie to przeznaczone jest do montażu na pojeździe wyłącznie jako część pary urządzeń: tak/nie ⁽²⁾

12. Powód (powody) rozszerzenia homologacji (jeżeli dotyczy):

13. Homologacja została udzielona/rozszerzona/homologacji odmówiono/homologację cofnięto ⁽²⁾

14. Miejsce:

15. Data:

16. Podpis:

17. Wykaz dokumentów złożonych organowi administracyjnemu, który udzielił homologacji, jest załączony do niniejszego zawiadomienia i jest dostępny na żądanie.

⁽¹⁾ Numer wyróżniający kraju, który udzielił/odmówił udzielenia homologacji/rozszerzył/cofnął homologację (zob. przepisy dotyczące homologacji zawarte w regulaminie).

⁽²⁾ Niepotrzebne skreślić.

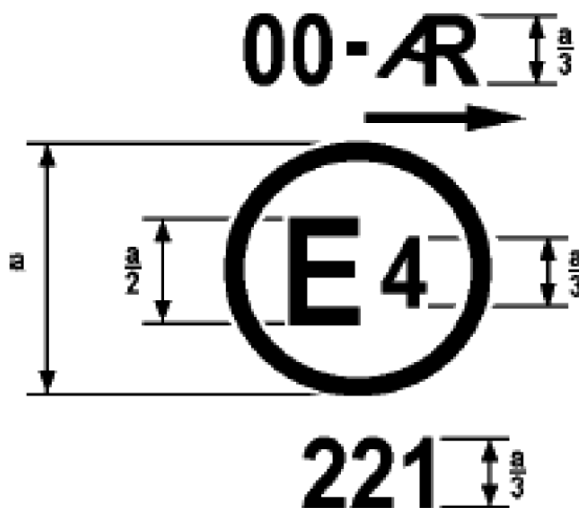
ZAŁĄCZNIK 2

PRZYKŁADY WZORÓW ZNAKÓW HOMOLOGACJI

Rysunek 1

Oznaczenie dla pojedynczego światła

WZÓR A



A = min. 8 mm

Urządzenie opatrzone powyższym znakiem homologacji jest światłem cofania, homologowanym w Niderlandach (E4) na mocy regulaminu nr 23 pod numerem homologacji 221. Numer homologacji świadczy o tym, że homologacji udzielono zgodnie z wymaganiami regulaminu nr 23 w jego pierwotnej wersji lub w innym przypadku – zmienionego suplementem 1 lub 2 do niniejszego regulaminu w jego pierwotnej wersji. Strzałka wskazuje stronę, po której spełnione są wymogi fotometryczne, aż do kąta 45 H.

Uwaga: Numer homologacji oraz symbole dodatkowe muszą znajdować się blisko okręgu, poniżej lub powyżej litery „E” lub też na prawo bądź na lewo od niej. Cyfry numeru homologacji i numeru seryjnego produkcji znajdują się po tej samej stronie litery „E” i są zwrócone w tym samym kierunku. Należy unikać stosowania liczb rzymskich jako numerów homologacji, aby zapobiec pomyleniu ich z innymi symbolami.

Rysunek 2

Uprozczone oznaczenia świateł zgrupowanych, kombinowanych lub wzajemnie sprzężonych

(Linie pionowe i poziome tworzą schematyczny kształt urządzenia sygnalizacji świetlnej. Nie stanowią one części znaku homologacji)

WZÓR B

	3333 (E4)	IA 02	$\frac{2a}{01} \rightarrow$	$\frac{R}{01} \rightarrow$
		F 00	AR 00	S2 01

WZÓR C

	IA $\frac{2a}{01}$ $\frac{R}{01}$ 02	
	F AR S2 00 00 01	3333 (E4)

WZÓR D

IA $\frac{2a}{01}$ $\frac{R}{01}$ 02		
F AR S2 00 00 01		
3333 (E4) \rightarrow		

Uwaga: Trzy przykłady znaków homologacji: wzory B, C i D stanowią trzy możliwe warianty oznakowania urządzenia oświetlającego, gdy dwa lub więcej świateł jest częścią tego samego zestawu świateł zgrupowanych, kombinowanych lub wzajemnie sprzężonych. Ten znak homologacji wskazuje, że urządzenie zostało homologowane w Niderlandach (E4) pod numerem homologacji 3333 i składa się z:

- urządzenia odbłaskowego klasy IA homologowanego zgodnie z serią poprawek 02 do regulaminu nr 3;
- tylnego kierunkowskazu kategorii 2a homologowanego zgodnie z serią poprawek 01 do regulaminu nr 6;
- czerwonego tylnego światła pozycyjnego (R) homologowanego zgodnie z serią zmian 01 do regulaminu nr 7;
- tylnego światła przeciwmgłowego (F) homologowanego zgodnie z regulaminem nr 38 w jego pierwotnej wersji;
- światła cofania (AR) homologowanego zgodnie z regulaminem nr 23 w jego oryginalnej wersji;
- światła stopu o dwóch poziomach iluminacji (S2) homologowanego zgodnie z 01 serią poprawek do regulaminu nr 7.

WZÓR E

Oznakowanie świateł niezależnych

F 2a AR R S1
00 01 00 02 02
E9
1432

Powyższy przykład odnosi się do oznakowania soczewek przeznaczonych do stosowania w różnych typach świateł. Powyższe znaki homologacji wskazują, że urządzenie zostało homologowane w Hiszpanii (E9) pod numerem homologacji 1432 i składa się z:

tylnego światła przeciwmgłowego (F) homologowanego zgodnie z regulaminem nr 38 w jego pierwotnej wersji;

tylnego kierunkowskazu kategorii 2a homologowanego zgodnie z serią poprawek 01 do regulaminu nr 6;

światła cofania (AR) homologowanego zgodnie z regulaminem nr 23 w jego oryginalnej wersji;

czerwonego tylnego (bocznego) światła pozycyjnego (R) homologowanego zgodnie z serią zmian 02 do regulaminu nr 7;

światła stopu o jednym poziomie iluminacji (S1) homologowanego zgodnie z serią poprawek 02 do regulaminu nr 7.

Rysunek 3

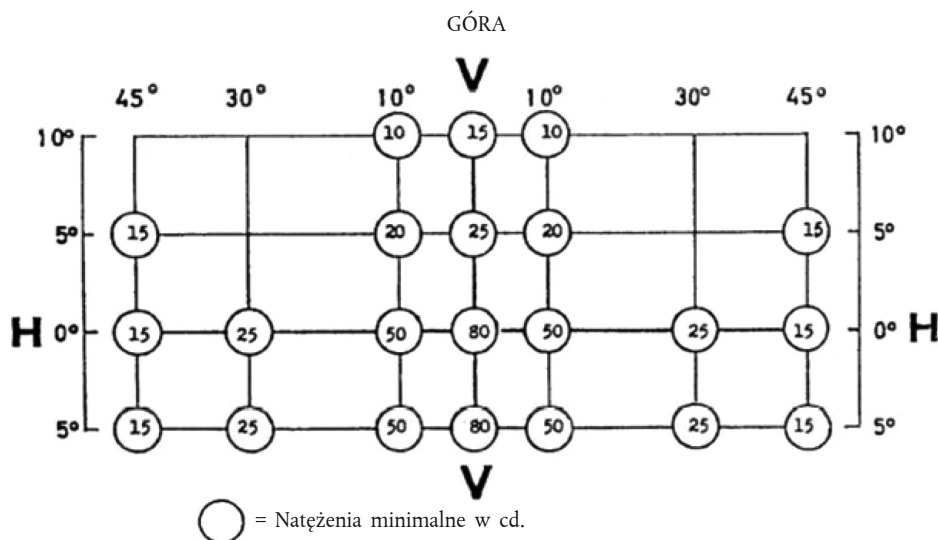
Moduły źródła światła**MD E3 17325**

Moduł źródła światła z naniesionym powyższym kodem identyfikacyjnym homologowano wraz ze światłem homologowanym we Włoszech (E3) pod numerem homologacji 17325.

ZAŁĄCZNIK 3

POMIARY FOTOMETRYCZNE

1. Metody pomiarów
 - 1.1. Podczas pomiarów fotometrycznych należy zapobiegać odbiciom rozproszonym za pomocą odpowiednich osłon.
 - 1.2. W przypadku zakwestionowania wyników pomiarów pomiary przeprowadza się w taki sposób, aby spełniały następujące wymagania:
 - 1.2.1. odległość pomiaru musi pozwalać na zastosowanie prawa odwrotności kwadratów odległości;
 - 1.2.2. aparatura pomiarowa musi być taka, aby apertura kątowa odbiornika rozpatrywana względem środka odniesienia światła zawierała się pomiędzy $10'$ a 1° ;
 - 1.2.3. wymóg określonej wartości natężenia w danym kierunku obserwacji uważa się za spełniony, jeżeli wymaganą wartość natężenia uzyskuje się w kierunku odchylonym od kierunku obserwacji o nie więcej niż jedną czwartą stopnia;
 - 1.3. Jeżeli urządzenie może być zamontowane na pojeździe w kilku różnych położeniach lub w obrębie pola różnych położeń, to pomiary fotometryczne powtarza się dla każdego położenia lub dla położeń skrajnych w obrębie pola osi odniesienia określonego przez producenta.
2. Punkty pomiarowe wyrażone w stopniach kątowych względem osi odniesienia oraz minimalne wartości natężeń wysyłanego światła



- 2.1. Kierunek $H = 0^\circ$ oraz $V = 0^\circ$ odpowiada osi odniesienia. W pojeździe jest on poziomy, równoległy do wzdłużnej środkowej płaszczyzny pojazdu i skierowany w wymaganym kierunku widoczności. Przechodzi on przez środek odniesienia. Wartości przedstawione w tabeli wskazują, dla różnych kierunków pomiaru, minimalne natężenia w cd.
- 2.2. Jeżeli oględziny światła wskazują na istnienie znaczących różnic miejscowych w natężeniu światła, należy upewnić się, czy żadne natężenie zmierzone między dwoma kierunkami pomiaru, o których mowa powyżej, nie wynosi poniżej 50 % niższego z dwóch minimalnych natężeń podanych dla tych dwóch kierunków pomiarów.
3. Fotometryczne pomiary świateł wyposażonych w kilka źródeł światła

Należy sprawdzić parametry fotometryczne:

- 3.1. W przypadku niewymiennych źródeł światła (żarówek i innych):
źródeł światła umieszczonych w obudowie światła, zgodnie z właściwymi podpunktami pkt 7.1 niniejszego regulaminu;
- 3.2. W przypadku żarówek wymiennych:

Jeśli światła są wyposażone w żarówki pracujące pod napięciem 6,75 V, 13,5 V lub 28,0 V, należy skorygować wartość wytwarzanego natężenia światła. Współczynnik korekcji to stosunek referencyjnego strumienia świetlnego do średniej wartości strumienia świetlnego dla zastosowanego napięcia (6,75 V, 13,5 V lub 28,0 V). Rzeczywiste strumienie świetlne każdej użytej żarówki nie mogą różnić się od średniej więcej niż o 5 %. Inną dopuszczalną metodą jest zastosowanie żarówki wzorcowej po kolei w każdym poszczególnym położeniu, pracującej przy właściwej dla niej wartości referencyjnego strumienia świetlnego, a następnie zsumowanie poszczególnych pomiarów w każdym położeniu.

ZAŁĄCZNIK 4

BARWA ŚWIATŁA BIAŁEGO: WSPÓLRZĘDNE CHROMATYCZNOŚCI

W celu sprawdzenia właściwości kolorymetrycznych używa się źródła światła o temperaturze barwowej 2 854° K, odpowiadającej iluminantowi A Międzynarodowej Komisji ds. Oświetlenia (ICl).

Te właściwości kolorymetryczne mierzy się w warunkach określonych w pkt 7 niniejszego regulaminu.

Jednakże dla świateł wyposażonych w niewymienne źródła światła (żarówki i inne) zaleca się sprawdzanie właściwości kolorymetrycznych przy źródłach światła umieszczonych w obudowie światła, zgodnie z odpowiednimi podpunktami pkt 7.1 niniejszego regulaminu.

ZAŁĄCZNIK 5

MINIMALNE WYMAGANIA DLA PROCEDUR KONTROLI ZGODNOŚCI PRODUKCJI

1. OGÓLNE

- 1.1. Wymogi dotyczące zgodności uważa się za spełnione z mechanicznego i geometrycznego punktu widzenia, jeżeli różnice nie przekraczają nieuniknionych odchyłek produkcyjnych w granicach wymogów niniejszego regulaminu.
- 1.2. Pod względem charakterystyki fotometrycznej, zgodność produkowanych seryjnie świateł nie jest kwestionowana, jeżeli w czasie badania charakterystyki fotometrycznej dowolnego światła wybranego losowo zgodnie z pkt 7 niniejszego regulaminu, odpowiednio:
 - 1.2.1. żadna ze zmierzonych wartości nie odbiega niekorzystnie o więcej niż 20 % od wartości określonych w niniejszym regulaminie;
 - 1.2.2. jeżeli jest to przypadek światła wyposażonego w wymienne źródło światła i wyniki opisanego powyżej badania nie spełniają wymagań, to badania na światłach należy powtórzyć z użyciem innej żarówki wzorcowej.
- 1.3. Należy zachować zgodność ze współzrędnymi chromatyczności w badaniu w warunkach określonych w pkt 7 niniejszego regulaminu.

2. MINIMALNE WYMOGI DOTYCZĄCE WERYFIKACJI ZGODNOŚCI PRZEZ PRODUCENTA

Dla każdego typu światła posiadacz znaku homologacji przeprowadza co najmniej następujące badania w odpowiednich odstępach czasu. Badania przeprowadza się zgodnie z przepisami niniejszego regulaminu.

Jeżeli jakkolwiek skontrolowana próbka wykazuje niezgodność w odniesieniu do danego rodzaju badania, pobiera się i bada kolejne próbki. Producent podejmuje kroki w celu zapewnienia zgodności danej produkcji.

2.1. Charakter badań

Badania zgodności z niniejszym regulaminem obejmują charakterystykę fotometryczną i kolorymetryczną.

2.2. Metody stosowane w badaniach

- 2.2.1. Badania zasadniczo przeprowadza się zgodnie z metodami określonymi w niniejszym regulaminie.
- 2.2.2. Za zgodą właściwego organu odpowiedzialnego za badania homologacyjne w dowolnym badaniu zgodności przeprowadzanym przez producenta mogą być zastosowane metody równoważne. Producent jest odpowiedzialny za wykazanie, że zastosowane metody są równoważne metodom określonym w niniejszym regulaminie.
- 2.2.3. Zastosowanie ppkt 2.2.1 i 2.2.2 wymaga regularnej kalibracji urządzenia badawczego i jego korelacji z pomiarami przeprowadzonymi przez właściwy organ.
- 2.2.4. We wszystkich przypadkach metodami odniesienia są metody określone w niniejszym regulaminie, szczególnie do celów administracyjnej weryfikacji i pobierania próbek.

2.3. Sposób pobierania próbek

Próbki świateł wybiera się losowo z jednolitej partii produkcji. Jednolita partia produkcyjna oznacza pewną ilość świateł tego samego typu, określonego zgodnie z technologią produkcji producenta.

Ocena obejmuje zasadniczo produkcję seryjną z poszczególnych zakładów. Producent może jednak zebrać razem dokumentację dotyczącą tego samego typu z kilku zakładów, z zastrzeżeniem, że zakłady te działają według tego samego systemu jakości i zarządzania jakością.

2.4. Zmierzone i zarejestrowane właściwości fotometryczne

Pobrane próbki światła poddaje się pomiarom fotometrycznym w odniesieniu do wartości minimalnych określonych w punktach w załączniku 3 oraz wymaganych współrzędnych chromatyczności.

2.5. Kryteria akceptowalności

Producent jest odpowiedzialny za przeprowadzenie statystycznego opracowania wyników badań i za określenie, w porozumieniu z właściwym organem, kryteriów akceptowalności jego produktów w celu spełnienia specyfikacji określonej dla weryfikacji zgodności produktów w pkt 9.1 niniejszego regulaminu.

Kryteria akceptowalności powinny być takie, aby przy poziomie ufności 95 % minimalne prawdopodobieństwo pomyślnego przejścia kontroli na miejscu zgodnie z załącznikiem 6 (pierwszy dobór próbek) wynosiło 0,95.

ZAŁĄCZNIK 6

MINIMALNE WYMOGI DOTYCZĄCE POBIERANIA PRÓBEK

1. OGÓLNE

- 1.1. Wymogi dotyczące zgodności uważa się za spełnione z mechanicznego i geometrycznego punktu widzenia zgodnie z wymogami niniejszego regulaminu, jeżeli ewentualne różnice nie przekraczają nieuniknionych odchyleń produkcyjnych.
- 1.2. Zgodność produkowanych seryjnie świateł nie będzie kwestionowana pod względem charakterystyki fotometrycznej, jeżeli w czasie badania charakterystyki fotometrycznej dowolnego światła wybranego losowo zgodnie z pkt 7 niniejszego regulaminu, odpowiednio:
- 1.2.1. żadna ze zmierzonych wartości nie będzie odbiegać niekorzystnie o więcej niż 20 % od wartości określonych w niniejszym regulaminie;
- 1.2.2. jeżeli w przypadku światła wyposażonego w wymienne źródło światła wyniki opisanego powyżej badania nie będą spełniały wymagań, to badania na światłach zostaną powtórzone z użyciem innej żarówki wzorcowej;
- 1.2.3. światła z widocznymi wadami nie będą brane pod uwagę.
- 1.3. Należy zachować zgodność ze współrzędnymi chromatyczności w badaniu w warunkach określonych w pkt 7 niniejszego regulaminu.

2. PIERWSZE POBRANIE PRÓBEK

Przy pierwszym pobraniu próbek wybierane są wrywkowo cztery światła. Pierwszy zestaw próbek złożony z dwóch sztuk oznacza się literą A, a drugi zestaw próbek złożony z dwóch sztuk oznacza się literą B.

2.1. Zgodność nie jest kwestionowana

- 2.1.1. Po wykonaniu procedury pobierania próbek przedstawionej na rysunku 1 w niniejszym załączniku zgodność świateł pochodzących z produkcji seryjnej nie będzie kwestionowana, jeżeli niekorzystne odchylenia zmierzonych wartości parametrów świateł będą wynosić:

2.1.1.1. zestaw próbek A

A1: jedno światło	0 %
jedno światło: nie więcej niż	20 %
A2: oba światła: więcej niż	0 %
ale nie więcej niż	20 %
przejdź do zestawu próbek B	

2.1.1.2. zestaw próbek B

B1: oba światła:	0 %
------------------	-----

- 2.1.2. lub jeśli spełnione będą warunki określone w pkt 1.2.2 dla zestawu próbek A.

2.2. Zgodność jest kwestionowana

- 2.2.1. Po zakończeniu procedury pobierania próbek przedstawionej na rysunku 1 w niniejszym załączniku zgodność świateł pochodzących z produkcji seryjnej będzie kwestionowana, a producentowi postawiony zostanie wymóg, aby jego produkcja spełniła wymagania (została dostosowana), jeżeli odchylenia od zmierzonych wartości parametrów urządzeń będą następujące:

2.2.1.1. zestaw próbek A

A3:	jedno światło: nie więcej niż	20 %
	jedno światło: więcej niż	20 %
	ale nie więcej niż	30 %

2.2.1.2. zestaw próbek B

B2:	w przypadku A2	
	jedno światło: więcej niż	0 %
	ale nie więcej niż	20 %
	jedno światło: nie więcej niż	20 %
B3:	w przypadku A2	
	jedno światło:	0 %
	jedno światło: więcej niż	20 %
	ale nie więcej niż	30 %

2.2.2. lub jeśli niespełnione będą warunki określone w pkt 1.2.2 dla zestawu próbek A.

2.3. Cofnięcie homologacji

Zgodność zostanie zakwestionowana i zastosuje się pkt 10, jeżeli po zakończeniu procedury kontroli wyrwkowej przedstawionej na rysunku 1 niniejszego załącznika odchylenia zmierzonych wartości parametrów świateł będą wynosić:

2.3.1. zestaw próbek A

A4:	jedno światło: nie więcej niż	20 %
	jedno światło: więcej niż	30 %
A5:	oba światła: więcej niż	20 %

2.3.2. zestaw próbek B

B4:	w przypadku A2	
	jedno światło: więcej niż	0 %
	ale nie więcej niż	20 %
	jedno światło: więcej niż	20 %
B5:	w przypadku A2	
	oba światła: więcej niż	20 %
B6:	w przypadku A2	
	jedno światło:	0 %
	jedno światło: więcej niż	30 %

2.3.3. lub jeśli niespełnione będą warunki określone w pkt 1.2.2 dla zestawu próbek A i B.

3. POWTÓRNE POBRANIE PRÓBEK

W przypadkach określonych w A3, B2 i B3, w terminie dwóch miesięcy od daty powiadomienia, konieczne jest ponowne pobranie próbek, przy czym należy pobrać trzecią próbkę C dwóch świateł oraz czwartą próbkę D dwóch świateł wybranych spośród egzemplarzy wyprodukowanych po dostosowaniu.

3.1. Zgodność nie jest kwestionowana

3.1.1. Po zakończeniu procedury pobierania próbek przedstawionej na rysunku 1 w niniejszym załączniku zgodność świateł pochodzących z produkcji seryjnej nie będzie kwestionowana, jeżeli niekorzystne odchylenia zmierzonych wartości parametrów urządzeń będą wynosić:

3.1.1.1. zestaw próbek C

C1:	jedno światło	0 %
	jedno światło: nie więcej niż	20 %
C2:	oba światła: więcej niż	0 %
	ale nie więcej niż	20 %
	przejsć do zestawu próbek D	

3.1.1.2. zestaw próbek D

D1:	w przypadku C2	
	oba światła:	0 %

3.1.2. lub jeśli spełnione są warunki określone w pkt 1.2.2 dla zestawu próbek C.

3.2. Zgodność jest kwestionowana

3.2.1. Po zakończeniu procedury pobierania próbek przedstawionej na rysunku 1 w niniejszym załączniku zgodność świateł pochodzących z produkcji seryjnej będzie kwestionowana, a producentowi postawiony zostanie wymóg, aby jego produkcja spełniała wymagania (została dostosowana), jeżeli odchylenia od zmierzonych wartości parametrów urządzeń będą następujące:

3.2.1.1. zestaw próbek D

D2:	w przypadku C2	
	jedno światło: więcej niż	0 %
	ale nie więcej niż	20 %
	jedno światło: nie więcej niż	20 %

3.2.1.2. lub jeśli niespełnione będą warunki określone w pkt 1.2.2 dla zestawu próbek C.

3.3. Cofnięcie homologacji

Zgodność zostanie zakwestionowana i zastosuje się pkt 10, jeżeli po zakończeniu procedury kontroli wrywkowej przedstawionej na rysunku 1 w niniejszym załączniku odchylenia zmierzonych wartości parametrów świateł będą wynosić:

3.3.1. zestaw próbek C

C3:	jedno światło: nie więcej niż	20 %
	jedno światło: więcej niż	20 %
C4:	oba światła: więcej niż	20 %

3.3.2. zestaw próbek D

D3:	w przypadku C2	
	jedno światło: 0 % lub więcej niż	0 %
	jedno światło: więcej niż	20 %

3.3.3. lub jeśli niespełnione będą warunki określone w pkt 1.2.2 dla zestawu próbek C i D.

Rysunek 1

