

I

(Akty, których publikacja jest obowiązkowa)

**Regulamin nr 49 Europejskiej Komisji Gospodarczej Organizacji
Narodów Zjednoczonych (EKG ONZ) – Jednolite wymagania dotyczące
homologacji silników wysokoprężnych, silników na gaz ziemny oraz
silników z wymuszonym zapłonem napędzanych gazem płynnym, a
także pojazdów wyposażonych w silniki wysokoprężne, silniki na gaz
ziemny i silniki z wymuszonym zapłonem napędzane gazem płynnym w
odniesieniu do emisji zanieczyszczeń z silnika**

Przegląd nr 3

zawierający:

- serię poprawek 01 - data wejścia w życie: 14 maja 1990 r.
- serię poprawek 02 - data wejścia w życie: 30 grudnia 1992 r.
- Sprostowanie nr 1 do serii poprawek 02, powiadomienie depozytariusza
C.N.232.1992.TREATIES-32 z dnia 11 września 1992 r.
- Sprostowanie nr 2 do serii poprawek 02, powiadomienie depozytariusza
C.N.353.1995.TREATIES-72 z dnia 13 listopada 1995 r.
- Sprostowanie nr 1 do przeglądu nr 2 (Errata – tylko w języku angielskim)
- Suplement nr 1 serii poprawek 02 - data wejścia w życie: 18 maja 1996 r.
- Suplement nr 2 serii poprawek 02 - data wejścia w życie: 28 sierpnia 1996 r.
- Sprostowanie nr 1 do suplementu nr 1 serii poprawek 02, powiadomienie depozytariusza
C.N.426.1997.TREATIES-96 z dnia 21 listopada 1997 r.
- Sprostowanie nr 2 do suplementu nr 1 serii poprawek 02, powiadomienie depozytariusza
C.N.272.1999.TREATIES-2 z dnia 12 kwietnia 1999 r.
- Sprostowanie nr 1 do suplementu nr 2 serii poprawek 02, powiadomienie depozytariusza
C.N.271.1999.TREATIES-1 z dnia 12 kwietnia 1999 r.
- Seria poprawek 03 - data wejścia w życie: 27 grudnia 2001 r.
- Seria poprawek 04 - data wejścia w życie: 31 stycznia 2003 r.

1. ZAKRES

Niniejszy regulamin ma zastosowanie do emisji zanieczyszczeń gazowych i cząstek stałych z silników wysokoprężnych, silników na gaz ziemny oraz silników z wymuszonym zapłonem napędzanych gazem płynnym, stosowanych do napędzania pojazdów silnikowych o prędkości projektowej powyżej 25 km/h, kategorii 1/ 2/ M1 o masie powyżej 3,5 tony, M₂, M₃, N₁, N₂ oraz N₃.

2. DEFINICJE I SKRÓTY

Dla celów niniejszego regulaminu:

- 2.1. „cykl badania” oznacza ciąg punktów o określonej prędkości i momencie obrotowym, w których badany jest silnik w ustalonych (badanie ESC) lub w nieustalonych warunkach eksploatacji (badanie ETC, ELR);
- 2.2. „homologacja silnika (rodziny silników)” oznacza homologację typu silnika (rodziny silników) w odniesieniu do poziomu emisji zanieczyszczeń gazowych i cząstek stałych;
- 2.3. „silnik Diesla” oznacza silnik pracujący na zasadzie zapłonu samoczynnego;
„silnik gazowy” oznacza silnik zasilany gazem ziemnym (NG) lub gazem płynnym (LPG);
- 2.4. „typ silnika” oznacza kategorię silników, które nie różnią się pod tak zasadniczymi względami, jak właściwości silnika określone w załączniku 1 do niniejszego regulaminu;
- 2.5. „rodzina silników” oznacza grupowanie silników przez producentów, które pod względem konstrukcji, jak określono w załączniku 1 dodatek 2 do niniejszego regulaminu, mają podobne właściwości w zakresie emisji spalin; wszyscy członkowie rodziny muszą spełniać obowiązujące wymagania dotyczące wartości granicznych emisji zanieczyszczeń;
- 2.6. „silnik macierzysty” oznacza silnik wybrany z rodziny silników w taki sposób, że jego właściwości w zakresie emisji zanieczyszczeń są właściwościami reprezentatywnymi dla tej rodziny silników;

1/ Zdefiniowanej w załączniku 7 do ujednoliconej rezolucji w sprawie budowy pojazdów (R.E.3) (TRANS/WP.29/78/Rev.1/Amend.2).

2/ Silniki wykorzystywane w pojazdach silnikowych kategorii N₁, N₂ i M₂ nie podlegają homologacji zgodnie z niniejszym regulaminem, z zastrzeżeniem, że są homologowane zgodnie z regulaminem nr 83.

- 2.7. „zanieczyszczenia gazowe” oznaczają: tlenek węgla, węglowodory (przyjmując stosunek CH_{1,85} dla paliwa do silników Diesla, CH_{2,525} dla gazu płynnego i zakładany stosunek cząsteczkowy CH_{3O0,5} dla silników Diesla napędzanych alkoholem etylowym), węglowodory niemetanowe (przyjmując współczynnik CH_{1,85} dla paliwa do silników Diesla, CH_{2,525} dla gazu płynnego i CH_{2,3} dla gazu ziemnego), metan (przyjmując współczynnik CH₄ dla gazu ziemnego) oraz tlenki azotu, te ostatnie wyrażone za pomocą równoważnika ditlenku azotu (NO₂);
- „zanieczyszczenia cząstkami stałymi” oznaczają wszelki materiał nagromadzony na określonym środku filtrującym po rozcieńczeniu spalin czystym, przefiltrowanym powietrzem tak, aby ich temperatura nie przekraczała 325 K (52°C);
- 2.8. „zadymienie” oznacza cząstki zawieszone w strumieniu spalin emitowanych przez silnik Diesla, które pochłaniają, odbijają lub załamują światło;
- 2.9. „moc netto” oznacza moc w kW EKG uzyskaną na stanowisku pomiarowym na końcu wału korbowego lub jego odpowiednika, mierzoną zgodnie z metodą pomiaru mocy określoną w regulaminie nr 24;
- 2.10. „maksymalna moc znamionowa (P_{max})” oznacza moc maksymalną w kW EKG (moc netto) podaną przez producenta we wniosku o udzielenie homologacji;
- 2.11. „obciążenie procentowe” oznacza ułamek maksymalnego dostępnego momentu obrotowego przy danej prędkości obrotowej silnika;
- 2.12. „badanie ESC” oznacza cykl badania składający się z 13 faz w warunkach ustalonych stosowanych zgodnie z pkt. 5.2. niniejszego regulaminu;
- 2.13. „badanie ELR” oznacza cykl badania składający się z ciągu stopni obciążenia przy stałych prędkościach obrotowych silnika stosowanych zgodnie z pkt. 5.2. niniejszego regulaminu;
- 2.14. „badanie ETC” oznacza cykl badania w warunkach nieustalonych składający się z 1800 sekundowych faz w warunkach nieustalonych stosowanych zgodnie z pkt. 5.2. niniejszego regulaminu;
- 2.15. „zakres roboczych prędkości obrotowych silnika” oznacza zakres prędkości obrotowych silnika najczęściej wykorzystywanych podczas normalnej pracy silnika, mieszczących się między obrotami niskimi i wysokimi, jak określono w załączniku 4 do niniejszego regulaminu;
- 2.16. „niskie obroty (n_{lo})” oznacza najniższą prędkość obrotową silnika, gdzie występuje 50 % maksymalnej mocy znamionowej;
- 2.17. „wysokie obroty (n_{hi})” oznacza najwyższą prędkość obrotową silnika, gdzie występuje 70 % maksymalnej mocy znamionowej;

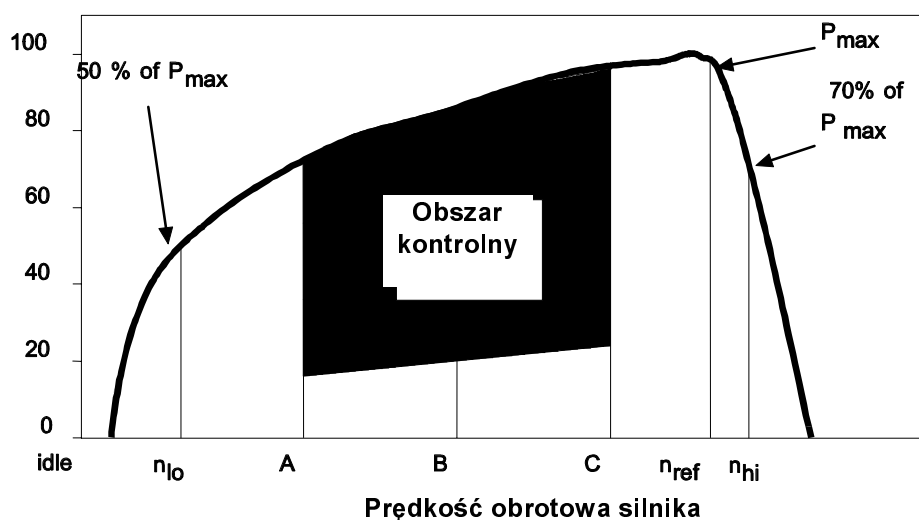
- 2.18. „prędkość obrotowa silnika A, B i C” oznacza prędkości obrotowe przy badaniu w zakresie roboczych prędkości obrotowych silnika, stosowane w badaniach ESC i ELR, jak określono w załączniku 4 dodatek 1 do niniejszego regulaminu;
- 2.19. „obszar kontrolny” oznacza obszar znajdujący się między prędkościami obrotowymi silnika A i C oraz między 25 % a 100 % obciążenia;
- 2.20. „prędkość odniesienia (n_{ref})” oznacza 100 % wartości prędkości używanej do obliczenia wartości prędkości względnej w badaniu ETC, jak określono w załączniku 4 dodatek 2 do niniejszego regulaminu;
- 2.21. „dymomierz” oznacza przyrząd przeznaczony do mierzenia nieprzezroczystości spalin w oparciu o zasadę pochłaniania światła;
- 2.22. „rodzaj gazu ziemnego” oznacza jeden z zakresów wysokich lub niskich podanych w Normie Europejskiej EN 437 z listopada 1993 r.;
- 2.23. „samodostosowanie” oznacza dowolne urządzenie silnika umożliwiające utrzymywanie stałego stosunku paliwo/powietrze w mieszance;
- 2.24. „przekalibrowanie” oznacza precyzyjne dostrojenie silnika na gaz ziemny w celu uzyskania tych samych osiągnięć (moc, zużycie paliwa) przy zasilaniu innym rodzajem gazu ziemnego;
- 2.25. „liczba Wobbego (dolna Wl lub górna Wu)” oznacza stosunek wartości opałowej gazu na jednostkę objętości do pierwiastka kwadratowego jego gęstości względnej w tych samych warunkach odniesienia:
- $$W = H_{gas} \times \sqrt{\rho_{air} / \rho_{gas}}$$
- 2.26. „współczynnik zmiany λ (S_{λ})” oznacza wyrażenie opisujące wymaganą elastyczność pracy układu sterowania silnika niezbędną do zmiany współczynnika nadmiaru powietrza λ , jeżeli silnik jest napędzany mieszanką gazową inną niż czysty metan (obliczanie S_{λ} : patrz załącznik 8);
- 2.27. „pojazd bardziej przyjazny dla środowiska (EEV)” oznacza typ pojazdu napędzanego silnikiem spełniającym wymogi w zakresie dopuszczalnych wartości granicznych emisji przedstawionych w wierszu C tabel przedstawionych w pkt. 5.2.1. niniejszego regulaminu;
- 2.28. „urządzenie obniżające sprawność” oznacza urządzenie, które mierzy, odczytuje lub reaguje na zmienne robocze (np. prędkość pojazdu, prędkość obrotową silnika, użyte przełożenie, temperaturę, ciśnienie dolotowe lub jakikolwiek inny parametr) do celów uruchomienia, modulacji, opóźnienia lub wstrzymania działania jakiegokolwiek

składnika lub funkcji układu kontroli emisji, tak aby skuteczność układu kontroli emisji została zmniejszona do stanu poniżej normalnych warunków użytkowania pojazdu, o ile użycie takiego urządzenia nie jest zasadniczo objęte zastosowanymi procedurami badań certyfikacyjnych emisji;

2.29. „pomocnicze urządzenie kontrolne” oznacza system, funkcję lub strategię kontroli zainstalowane w silniku lub pojeździe, które są wykorzystywane do ochrony silnika i/lub jego urządzeń pomocniczych przed warunkami eksploatacji, które mogłyby spowodować uszkodzenie lub awarię, lub jest wykorzystywane do ułatwienia rozruchu silnika. Pomocnicze urządzenie kontrolne może także być strategią lub środkiem, co do których wskazano w sposób zadowalający, że nie są urządzeniami obniżającymi sprawność;

2.30. „nieracjonalna strategia ograniczania emisji” oznacza każdą strategię lub środek zmniejszające, kiedy pojazd działa w normalnych warunkach eksploatacyjnych, skuteczność układu kontroli emisji do poziomu poniżej poziomu oczekiwanego w stosowanych procedurach badania emisji.

Moc netto (% P_{max} netto)



Rys. 1: Określone definicje cykli badań

2.31. Oznaczenia i skróty

2.31.1. Oznaczenia parametrów badań

<u>Oznaczenie</u>	<u>Jednostka</u>	<u>Pojęcie</u>
A_P	m^2	Pole przekroju poprzecznego sondy izokinetycznej
A_T	m^2	Pole przekroju poprzecznego rury wydechowej
CE_E	-	Wydajność etanu
CE_M	-	Wydajność metanu

<u>Oznaczenie</u>	<u>Jednostka</u>	<u>Pojęcie</u>
C1	-	Równoważnik węglowy 1 dla węglowodoru
conc	ppm / obj. %	Indeks dolny oznaczania stężenia
D ₀	m ³ /s	Punkt przecięcia funkcji kalibracji PDP
DF	-	Współczynnik rozcieńczenia
D	-	Stała funkcji Bessela
E	-	Stała funkcji Bessela
E _Z	g/kWh	Interpolowana emisja NO _x w punkcie kontroli
f _a	-	Laboratoryjny współczynnik powietrza
f _c	s ⁻¹	Częstotliwość wyłączania filtra Bessela
F _{FH}	-	Współczynnik specyficzny dla paliwa do przeliczania suchego stężenia na mokre
F _S	-	Mnożnik analityczny
G _{AIRW}	kg/h	Masowe natężenie przepływu powietrza dolotowego w stanie mokrym
G _{AIRD}	kg/h	Masowe natężenie przepływu powietrza dolotowego w stanie suchym
G _{DILW}	kg/h	Masowe natężenie przepływu powietrza rozcieńczającego w stanie mokrym
G _{EDFW}	kg/h	Równoważne masowe natężenie przepływu rozcieńczonych spalin w stanie mokrym
G _{EXHW}	kg/h	Masowe natężenie przepływu spalin w stanie mokrym
G _{FUEL}	kg/h	Masowe natężenie przepływu paliwa
G _{TOTW}	kg/h	Masowe natężenie przepływu rozcieńczonych spalin w stanie mokrym
H	MJ/m ³	Wartość opałowa
H _{REF}	g/kg	Wartość odniesienia wilgotności bezwzględnej (10,71g/kg)
H _a	g/kg	Wilgotność bezwzględna powietrza dolotowego
H _d	g/kg	Wilgotność bezwzględna powietrza rozcieńczającego
HTCRAT	mol/mol	Stosunek wodoru do węgla
I	-	Indeks dolny oznaczania poszczególnych faz
K	-	Stała Bessela
K	m ⁻¹	Współczynnik pochłaniania światła
K _{H,D}	-	Współczynnik korekcji wilgotności dla emisji NO _x w silnikach Diesla
K _{H,G}	-	Współczynnik korekcji wilgotności dla emisji NO _x w silnikach gazowych
K _V	-	Funkcja kalibracji CFV
K _{W,a}	-	Współczynnik korekcji powietrza dolotowego ze stanu suchego na mokry
K _{W,d}	-	Współczynnik korekcji powietrza rozcieńczającego ze stanu suchego na mokry

<u>Oznaczenie</u>	<u>Jednostka</u>	<u>Pojęcie</u>
$K_{w,e}$	-	Współczynnik korekcji rozcieńczonych spalin ze stanu suchego na mokry
$K_{w,r}$	-	Współczynnik korekcji nierozcieńczonych spalin w ze stanu suchego na mokry
L	%	Stosunek momentu obrotowego do maksymalnego momentu obrotowego badanego silnika
L_a	m	Efektywna długość ścieżki optycznej
M		Nachylenie funkcji kalibracji PDP
Mass	g/h lub g	Indeks dolny oznaczania masowego natężenia emisji
M_{DIL}	kg	Masa próbki powietrza rozcieńczającego przepuszczonego przez filtry do pobierania próbek cząstek stałych
M_d	mg	Masa pobranej próbki cząstek stałych w powietrzu rozcieńczającym
M_f	mg	Masa pobranej próbki cząstek stałych
$M_{f,p}$	mg	Masa pobranej próbki cząstek stałych na filtrze głównym
$M_{f,b}$	mg	Masa pobranej próbki cząstek stałych na filtrze dodatkowym
M_{SAM}	kg	Masa próbki rozcieńczonych spalin przepuszczonych przez filtry do pobierania próbek cząstek stałych
M_{SEC}	kg	Masa wtórnego powietrza rozcieńczającego
M_{TOTW}	kg	Masa całkowita CVS w cyklu w stanie mokrym
$M_{TOTW,i}$	kg	Masa chwilowa CVS w stanie mokrym
N	%	Nieprzezroczystość
N_p	-	Ogólna liczba obrotów PDP w cyklu
$N_{p,i}$	-	Obroty PDP w danym przedziale czasu
N	min^{-1}	Prędkość obrotowa silnika
n_p	s^{-1}	Prędkość PDP
n_{hi}	min^{-1}	Wysoka prędkość obrotowa silnika
n_{lo}	min^{-1}	Niska prędkość obrotowa silnika
n_{ref}	min^{-1}	Prędkość odniesienia obrotowa silnika dla badania ETC
p_a	kPa	Ciśnienie par nasyconych powietrza dolotowego silnika
p_A	kPa	Ciśnienie bezwzględne
p_B	kPa	Całkowite ciśnienie atmosferyczne
p_d	kPa	Ciśnienie par nasyconych powietrza rozcieńczającego
p_s	kPa	Suche ciśnienie atmosferyczne
p_1	kPa	Spadek ciśnienia na wlocie pompy
P(a)	kW	Moc pochłaniana przez urządzenia dodatkowe

<u>Oznaczenie</u>	<u>Jednostka</u>	<u>Pojęcie</u>
P(b)	kW	montowane do celów badania Moc pochłaniana przez urządzenia dodatkowe zdejmowane do celów badania
P(n)	kW	Moc netto bez korekcji
P(m)	kW	Moc mierzona na stanowisku do badań
Ω	-	Stała Bessela
Q_s	m ³ /s	Objęściowe natężenie przepływu CVS
q	-	Współczynnik rozcieńczenia
r	-	Stosunek obszaru przekroju poprzecznego sondy izokinetycznej do obszaru przekroju poprzecznego rury wydechowej
R _a	%	Wilgotność względna powietrza dolotowego
R _d	%	Wilgotność względna powietrza rozcieńczającego
R _f	-	Współczynniki reakcji FID
ρ	kg/m ³	Gęstość
S	kW	Ustawienie dynamometru
S _i	m ⁻¹	Chwilowa wartość zadymienia
S _{λ}	-	Współczynnik zmiany λ
T	K	Temperatura bezwzględna
T _a	K	Temperatura bezwzględna powietrza dolotowego
t	s	Czas pomiaru
t _e	s	Czas reakcji elektrycznej
t _f	s	Czas reakcji filtra dla funkcji Bessela
t _p	s	Czas reakcji fizycznej
Δt	s	Przedział czasu między kolejnymi wartościami zadymienia spalin (= 1/częstotliwość pobierania próbek)
Δt_i	s	Przedział czasu dla chwilowego przepływu CFV
τ	%	Transmitancja zadymienia
V ₀	m ³ /obr.	Objęściowe natężenie przepływu PDP w warunkach rzeczywistych
W	-	Liczba Wobbego
W _{act}	kWh	Praca ETC w cyklu rzeczywistym
W _{ref}	kWh	Praca ETC w cyklu odniesienia
WF	-	Współczynnik wagowy
WF _E	-	Efektywny współczynnik wagowy
X ₀	m ³ /obr.	Funkcja kalibracji objęściowego natężenia przepływu PDP
Y _i	m ⁻¹	Średniona wartość Bessela dla zadymienia spalin na 1 s

2.31.2. Wzory związków chemicznych

CH ₄	Metan
C ₂ H ₆	Etan
C ₂ H ₅ OH	Etanol
C ₃ H ₈	Propan
CO	Tlenek węgla
DOP	Dioktyloftalan
CO ₂	Ditlenek węgla
HC	Węglowodory
NMHC	Węglowodory niemetanowe
NO _x	Tlenki azotu
NO	Tlenek azotu
NO ₂	Ditlenek azotu
PT	Cząstki stałe

2.31.3. Skróty

CFV	Zwężka przepływu krytycznego
CLD	Detektor chemiluminescencyjny
ELR	Europejski cykl badawczy wpływu obciążenia na zadymienie
ESC	Europejski cykl w warunkach ustalonych
ETC	Europejski cykl w warunkach nieustalonych
FID	Detektor jonizacji płomienia
GC	Chromatograf gazowy
HCLD	Podgrzewany detektor chemiluminescencyjny
HFID	Podgrzewany detektor jonizacji płomienia
LPG	Gaz płynny
NDIR	Analizator działający na zasadzie pochłaniania podczerwieni
NG	Gaz ziemny
NMC	Separator węglowodorów niemetanowych

3. WNIOSEK O HOMOLOGACJĘ

3.1. Wniosek o homologację silnika jako odrębnej jednostki technicznej

- 3.1.1. Wniosek o homologację typu silnika w odniesieniu do poziomu emisji zanieczyszczeń gazowych i cząstek stałych składany jest przez producenta silnika lub jego należycie upoważnionego przedstawiciela.
- 3.1.2. Do wniosku należy dołączyć niezbędne dokumenty w trzech egzemplarzach. Obejmuje

on co najmniej podstawowe właściwości silnika, wymienione z załączniku 1 do niniejszego regulaminu.

3.1.3. Silnik zgodny z właściwościami „typu silnika” określonymi w załączniku 1 przekazuje się służbie technicznej odpowiedzialnej za przeprowadzanie badań homologacyjnych określonych w pkt. 5.

3.2. Wniosek o homologację typu pojazdu w odniesieniu do jego silnika

3.2.1. Wniosek o homologację typu pojazdu w odniesieniu do poziomu emisji zanieczyszczeń gazowych i cząstek stałych składa producent pojazdu lub jego należycie upoważniony przedstawiciel.

3.2.2. Do wniosku należy dołączyć niezbędne dokumenty w trzech egzemplarzach. Obejmuje on co najmniej:

3.2.2.1. podstawowe właściwości silnika wymienione w załączniku 1;

3.2.2.2. opis części związanych z silnikiem, wymienionych w załączniku 1;

3.2.2.3. kopię formularza powiadomienia o homologacji typu (załącznik 2A) dla typu zainstalowanego silnika.

3.3. Wniosek o homologację typu pojazdu z homologowanym silnikiem

3.3.1. Wniosek o udzielenie homologacji pojazdu w odniesieniu do poziomu emisji zanieczyszczeń gazowych i cząstek stałych emitowanych przez jego homologowany silnik Diesla lub rodzinę silników Diesla oraz w odniesieniu do poziomu zanieczyszczeń gazowych emitowanych przez homologowany silnik lub rodzinę silników gazowym składa producent pojazdu lub jego należycie upoważniony przedstawiciel.

3.3.2. Do wniosku należy dołączyć niezbędne dokumenty w trzech egzemplarzach oraz dane szczegółowe:

3.3.2.1. opis typu pojazdu oraz części pojazdu związanych z silnikiem, zawierający dane określone w załączniku 1, oraz, gdy ma to zastosowanie, kopię formularza homologacji (załącznik 2a) dla danego silnika lub rodziny silników, gdy ma to zastosowanie, jako odrębnej jednostki technicznej instalowanej w danym typie pojazdów.

4. HOMOLOGACJA

4.1. Homologacja paliwa uniwersalnego

Homologacji paliwa uniwersalnego udziela się z zastrzeżeniem następujących warunków:

- 4.1.1. W przypadku oleju napędowego do silników wysokoprężnych: Homologacji typu silnika lub pojazdu udziela się, jeżeli zgodnie z pkt 3.1., 3.2. lub 3.3. niniejszego regulaminu silnik lub pojazd spełnia wymogi pkt. 5, 6 i 7 poniżej, dotyczące paliwa wzorcowego, określonego w załączniku 5 do niniejszego regulaminu.
- 4.1.2. W przypadku gazu ziemnego silnik macierzysty powinien wykazywać zdolność do przystosowywania się do pracy na paliwie o dowolnym składzie, jakie może pojawić się na rynku. W przypadku gazu ziemnego występują dwa typy paliwa: paliwo o wysokiej wartości opałowej (gaz H) i paliwo o niskiej wartości opałowej (gaz L), ale o znacznej rozpiętości obu zakresów; różnią się one od siebie znacznie pod względem energetyczności wyrażonej liczbą Wobbego oraz współczynnikiem zmiany λ (S_λ). Wzór na obliczanie liczby Wobbego oraz S_λ przedstawiono w pkt 2.25. i 2.26. Gazy ziemne o współczynniku zmiany λ między 0,89 a 1,08 ($0,89 \leq S_\lambda \leq 1,08$) uważane są za należące do zakresu H, podczas gdy gazy ziemne o współczynniku zmiany λ między 1,08 a 1,19 ($1,08 \leq S_\lambda \leq 1,19$) uznaje się za należące do zakresu L. Skład paliw wzorcowych odzwierciedla skrajne wahania S_λ .
- Silnik macierzysty spełnia wymagania niniejszego regulaminu w odniesieniu do paliw wzorcowych GR (paliwo 1) i G25 (paliwo 2), jak określono w załączniku 6, bez żadnego ponownego dostosowania do napędzania paliwem między tymi dwoma badaniami. Jednakże w cyklu ETC dopuszczalny jest jeden przebieg dostosowujący bez pomiaru po zmianie paliwa. Przed badaniem silnik macierzysty dociera się z wykorzystaniem procedury przedstawionej w pkt. 3 dodatku 2 do załącznika 4.
- 4.1.2.1. Na żądanie producenta silnik może być badany na trzecim paliwie (paliwo 3), w przypadku gdy współczynnik zmiany λ (S_λ) leży między 0,89 (tzn. dolną granicą GR) a 1,19 (tzn. górną granicą G25), na przykład gdy paliwo 3 jest paliwem rynkowym. Wyniki tego badania można wykorzystać jako podstawę do oceny zgodności produkcji.
- 4.1.3. W przypadku silnika napędzanego gazem ziemnym, który jest samodostosowujący się z jednej strony do zakresu gazów H oraz z drugiej strony do zakresów gazów L i który przełącza się między gazem zakresu H a gazem zakresu L za pomocą przełącznika, silnik macierzysty jest badany przy każdej pozycji przełącznika na paliwie wzorcowym właściwym dla danej pozycji, określonym dla każdego zakresu w załączniku 6. Paliwa dla gazów zakresu H to GR (paliwo 1) oraz G23 (paliwo 3), a paliwa G25 (paliwo 2) i G23 (paliwo 3) to paliwa dla gazów zakresu L. Silnik macierzysty spełnia wymagania niniejszego regulaminu przy obu pozycjach przełącznika bez żadnego ponownego dostosowania do napędzania paliwem między tymi dwoma badaniami przy odnośnych pozycjach przełącznika. Jednakże w cyklu ETC dopuszczalny jest jeden

przebieg dostosowujący bez pomiaru po zmianie paliwa. Przed badaniem silnik macierzysty dociera się z wykorzystaniem procedury przedstawionej w pkt. 3 dodatku 2 do załącznika 4.

4.1.3.1. Na żądanie producenta silnik może być badany na trzecim paliwie, zamiast na G23 (paliwo 3), w przypadku gdy współczynnik zmiany λ (S_λ) leży między 0,89 (tzn. dolną granicą GR) a 1,19 (tzn. górną granicą G25), na przykład gdy paliwo 3 jest paliwem rynkowym. Wyniki tego badania można wykorzystać jako podstawę do oceny zgodności produkcji.

4.1.4. W przypadku silników na gaz ziemny stosunek wyników badania emisji „r” ustala się dla każdego zanieczyszczenia w sposób następujący:

$$r = \frac{\text{emission result on reference fuel 2}}{\text{emission result on reference fuel 1}}$$

lub

$$r_a = \frac{\text{emission result on reference fuel 2}}{\text{emission result on reference fuel 3}}$$

oraz

$$r_b = \frac{\text{emission result on reference fuel 1}}{\text{emission result on reference fuel 3}}$$

[emission result on reference fuel – wynik badania emisji paliwa wzorcowego]
[fuel 2 -paliwo 2, fuel 1 – paliwo 1, fuel 3 – paliwo 3]

4.1.5. W przypadku gazu płynnego silnik macierzysty powinien wykazać zdolność do przystosowywania się do dowolnego składu paliwa, jakie może się pojawić na rynku. W przypadku gazu płynnego występują wahania w składzie C_3/C_4 . Wahania te są odzwierciedlone w paliwach wzorcowych. Silnik macierzysty musi spełniać wymagania dotyczące emisji w odniesieniu do paliw wzorcowych A i B określone w załączniku 7 bez ponownego dostosowania do napędzania paliwem między tymi dwoma badaniami. Jednakże w cyklu ETC dopuszczalny jest jeden przebieg dostosowujący bez pomiaru po zmianie paliwa. Przed badaniem silnik macierzysty dociera się z wykorzystaniem procedury zdefiniowanej w pkt. 3 dodatku 2 do załącznika 4.

4.1.5.1. Współczynnik wyników emisji „r” dla każdej substancji zanieczyszczającej wyznacza

$$r = \frac{\text{emission result on reference fuel B „}}{\text{emission result on reference fuel A „}}$$

się w następujący sposób:

[emission result on reference fuel – wynik badania emisji paliwa wzorcowego]
[fuel A -paliwo A, fuel B – paliwo B]

4.2. Udzielanie homologacji dla ograniczonego zakresu paliwa

Homologacji dla ograniczonego zakresu paliwa udziela się z zastrzeżeniem następujących warunków:

4.2.1. Uzyskanie homologacji w odniesieniu do emisji zanieczyszczeń dla silnika pracującego na gazie ziemnym i w zakresie gazów H lub gazów L.

Silnik macierzysty jest badany na odpowiednim paliwie wzorcowym, jak określono w załączniku 6 dla odpowiedniego zakresu. Paliwa dla gazów zakresu H to GR (paliwo 1) oraz G23 (paliwo 3), a paliwa G25 (paliwo 2) i G23 (paliwo 3) to paliwa dla gazów zakresu L. Silnik macierzysty spełnia wymagania niniejszego regulaminu bez żadnego ponownego dostosowania do napędzania paliwem między tymi dwoma badaniami. Jednakże w cyklu ETC dopuszczalny jest jeden przebieg dostosowujący bez pomiaru po zmianie paliwa. Przed badaniem silnik macierzysty dociera się z wykorzystaniem procedury zdefiniowanej w pkt. 3 dodatku 2 do załącznika 4.

4.2.1.1. Na żądanie producenta silnik może być badany na trzecim paliwie, zamiast na G23 (paliwo 3), w przypadku gdy współczynnik zmiany λ (S_{λ}) leży między 0,89 (tzn. dolną granicą GR) a 1,19 (tzn. górną granicą G25), na przykład gdy paliwo 3 jest paliwem rynkowym. Wyniki tego badania można wykorzystać jako podstawę do oceny zgodności produkcji.

4.2.1.2. Współczynnik wyników emisji „r” dla każdej substancji zanieczyszczającej wyznacza się w następujący sposób:

$$r = \frac{\text{emission result on reference fuel 2}}{\text{emission result on reference fuel 1}}$$

lub

$$r_a = \frac{\text{emission result on reference fuel 2}}{\text{emission result on reference fuel 3}}$$

oraz

$$r_b = \frac{\text{emission result on reference fuel 1}}{\text{emission result on reference fuel 3}}$$

[emission result on reference fuel – wynik badania emisji paliwa wzorcowego]
[fuel 2 -paliwo 2, fuel 1 – paliwo 1, fuel 3 – paliwo 3]

4.2.1.3. W chwili dostawy do klienta silnik jest opatrzony etykietą (patrz pkt 5.1.5.)

stwierdzającą, dla jakiego zakresu gazów silnik jest homologowany.

4.2.2. Homologacja w odniesieniu do emisji spalin silnika pracującego na gazie ziemnym lub płynnym i przeznaczonego do pracy na paliwie o jednym, szczególnym składzie.

4.2.2.1. Silnik macierzysty spełnia wymagania dotyczące emisji w odniesieniu do paliw wzorcowych GR i G25 w przypadku gazu ziemnego lub paliw wzorcowych A i B w przypadku gazu płynnego, jak określono w załączniku 7.

Między badaniami dozwolone jest precyzyjne dostrojenie układu paliwowego. Takie precyzyjne dostrojenie obejmuje przekalibrowanie bazy danych dawek paliwa bez jakichkolwiek zmian zarówno podstawowej strategii kontroli, jak i podstawowej struktury bazy danych. W razie potrzeby dopuszcza się wymianę części bezpośrednio związanych z wielkością przepływu paliwa (takich jak dysze wtryskiwaczy).

4.2.2.2. Na żądanie producenta silnik może być badany na paliwach wzorcowych GR i G23 lub na paliwach wzorcowych G25 i G23, w których to przypadkach homologacja jest ważna tylko w odniesieniu tylko do, odpowiednio, gazów zakresu H lub gazów zakresu L.

4.2.2.3. W chwili dostarczania do klienta silnik jest opatrzony etykietą (patrz pkt 4.11.) stwierdzającą, dla jakiego rodzaju gazu silnik został wyregulowany.

HOMOLOGACJA SILNIKÓW NA GAZ ZIEMNY

Pkt 4.1. Udzielanie homologacji paliwa uniwersalnego	Liczba badań	Obliczenie „r”	Pkt 4.2. Udzielanie homologacji ograniczonej zakresu paliwa	Liczba badań	Obliczenie „r”
Patrz pkt 4.1.2. Silnik na gaz ziemny, dostosowujący się do dowolnego składu paliwa	2 (maks. 3)	$r = \frac{\text{fuel 2 (G25)}}{\text{fuel 1 (GR)}}$ <p>oraz, przy badaniu na dodatkowym paliwie</p> $ra = \frac{\text{fuel 2 (G25)}}{\text{fuel 3 (market fuel)}}$ $rb = \frac{\text{fuel 1 (GR)}}{\text{fuel 3 (G23 or market fuel)}}$			
Patrz pkt 4.1.3. Silnik na gaz ziemny samodososowujący się za pomocą przełącznika	2 dla zakresu H oraz 2 dla zakresu L przy odnośnej pozycji przełącznika 4	$rb = \frac{\text{fuel 1 (GR)}}{\text{fuel 3 (G23 or market fuel)}}$ $ra = \frac{\text{fuel 2 (G25)}}{\text{fuel 3 (G23 or market fuel)}}$			
Patrz pkt 4.2.1. Silnik gazowy przeznaczony do pracy na gazie zakresu H lub L			GR (1) i G23 (3) dla H lub G25 (2) i G23 (3) dla L na żądanie producenta silnik może być badany na paliwie rynkowym (3), zamiast G23, jeśli $S_i = 0,89 - 1,19$	2 dla zakresu H lub 2 dla zakresu L 2	$rb = \frac{\text{fuel 1 (GR)}}{\text{fuel 3 (G23 or market fuel)}}$ <p>dla zakresu H lub</p> $ra = \frac{\text{fuel 2 (G25)}}{\text{fuel 3 (G23 or market fuel)}}$ <p>dla zakresu L</p>

Patrz pkt 4.2.2. Silnik gazowy przeznaczony do pracy na paliwie o jednym, określonym składzie				GR (1) i G25 (2), badaniami na żądanie producenta silnik może być badany na GR (1) i G23 (3) dla H lub G25 (2) i G23 (3) dla L.	2 lub 2 dla zakresu H lub 2 dla zakresu L 2	
--	--	--	--	---	--	--

HOMOLOGACJA SILNIKÓW NA GAZ PLYNNY

	Pkt 4.1. Udzielanie homologacji paliwa uniwersalnego	Liczba badań	Obliczenie „r”	Pkt 4.2. Udzielanie homologacji ograniczonej zakresem paliwa	Liczba badań	Obliczenie „r”
Patrz pkt 4.1.5. Silnik na gaz płynny, dostosowujący się do dowolnego składu paliwa	paliwo A i paliwo B	2	$r = \frac{\text{fuel B}}{\text{fuel A}}$			
Patrz pkt 4.2.2. Silnik na gaz płynny przeznaczony do pracy na paliwie o jednym, określonym składzie				paliwo A i paliwo B, dozwolone precyzyjne dostrojenie między badaniami	2	

4.3. Homologacja w odniesieniu do emisji spalin dla członka rodziny silników

4.3.1. Z wyłączeniem przypadku określonego w pkt 4.3.2. homologację silnika macierzystego rozszerza się bez dalszego badania na wszystkie silniki tej rodziny silników, dla każdego składu paliwa, w odniesieniu do którego silnik macierzysty został homologowany (w przypadku silników opisanych w pkt 4.2.2.) lub tej samej klasy składu paliwa (w przypadku silników opisanych w pkt 4.1. lub 4.2.), dla której silnik macierzysty został homologowany.

4.3.2. Dodatkowy silnik do badań

W przypadku wniosku o udzielenie homologacji silnika lub pojazdu w odniesieniu do jego silnika należącego do rodziny silników, jeśli władza homologacyjna ustali, że w odniesieniu do wybranego silnika macierzystego przedłożony wniosek definiuje rodzinę silnika określoną w niniejszym regulaminie, dodatek 1, władza homologacyjna może wybrać do badań silnik alternatywny lub, gdy jest to niezbędne, dodatkowy silnik odniesienia.

4.4. Każdy typ, któremu udzielono homologacji, otrzymuje numer homologacji. Pierwsze dwie cyfry takiego numeru (obecnie 04, odpowiadające serii poprawek 04) wskazują serię poprawek wdrażających ostatnie poważniejsze zmiany techniczne wprowadzone do niniejszego regulaminu przed terminem udzielenia homologacji. Ta sama Umawiająca się Strona nie może przydzielić tego samego numeru homologacji innemu typowi silnika lub typowi pojazdu.

4.5. Powiadomienie o homologacji, rozszerzeniu odmowie lub ostatecznym zaprzestaniu produkcji typu silnika lub typu pojazdu zgodnie z niniejszym regulaminem zostaje przekazane w postaci formularza komunikatu zgodnego z wzorem przedstawionym w załączniku 2A lub 2B do niniejszego regulaminu Stronom Porozumienia z 1958 r. stosującym niniejszy regulamin. Należy także przedstawić wartości pomiarów uzyskane podczas badania typu.

4.6. Na każdym silniku zgodnym z typem silnika homologowanym zgodnie z niniejszym regulaminem oraz na każdym pojeździe zgodnym z typem pojazdu homologowanym zgodnie z niniejszym regulaminem, w widocznym i łatwo dostępnym miejscu, umieszcza się międzynarodowy znak homologacji składający się z:

4.6.1. okręgu otaczającego literę „E”, po której następuje numer wskazujący kraj, który udzielił homologacji; 3/

3/ 1 - Niemcy, 2 – Francja, 3 – Włochy, 4 –Niderlandy, 5- Szwecja, 6- Belgia, 7- Węgry, 8 – Republika Czeska, 9 – Hiszpania, 10 – Serbia i Czarnogóra, 11 – Zjednoczone Królestwo, 12 – Austria, 13 – Luksemburg, 14 – Szwajcaria, 15 – numer wolny, 16 –Norwegia, 17 – Grecja, 18 – Dania, 19 – Rumunia, 20 – Polska, 21—Portugalia, 22 – Federacja Rosyjska, 23 – Grecja, 24 - Irlandia, 25 - Chorwacja, 26 - Słowenia, 27 - Słowacja, 28 - Białoruś, 29 - Estonia, 30 - numer wolny, 31 - Bośnia i Hercegowina, 32 - Łotwa, 33 - numer wolny, 34 - Bułgaria, 35-numer wolny, 36 – Litwa, 37 - Turcja, 38-numery wolny, 39 – Azerbejdżan,40 – Była Jugosłowiańska Republika Macedonii, 41 - numer wolny, 42 – Wspólnota Europejska (homologacje udzielone przez jej państwa członkowskie z użyciem właściwych im symboli

- 4.6.2. numeru niniejszego regulaminu, po którym następuje litera „R”, następnie łącznik i numer homologacji, na prawo od okręgu opisanego w pkt 4.4.1.
- 4.6.3. Znak homologacji musi jednakże zawierać dodatkowy symbol po literze „R”, którego celem jest określenie wartości granicznych emisji w odniesieniu do których udzielono homologacji. W przypadku homologacji udzielonych w celu wskazania zgodności z wartościami granicznymi przedstawionymi w wierszu A odnośnych tabel(-i) w pkt 5.2.1., po literze „R” następuje liczba rzymska „I”. W przypadku homologacji udzielonych w celu wskazania zgodności z wartościami granicznymi przedstawionymi w wierszu B1 odnośnych tabel(-i) w pkt 5.2.1., po literze „R” następuje liczba rzymska „II”. W przypadku homologacji udzielonych w celu wskazania zgodności z wartościami granicznymi przedstawionymi w wierszu B2 odnośnych tabel(-i) w pkt 5.2.1., po literze „R” następuje liczba rzymska „III”. W przypadku homologacji udzielonych w celu wskazania zgodności z wartościami granicznymi przedstawionymi w wierszu C odnośnych tabel(-i) w pkt 5.2.1., po literze „R” następuje liczba rzymska „IV”.
- 4.6.3.1. W przypadku silników na gaz ziemny znak homologacji zawiera znajdujący się po oznaczeniu kraju sufiks, którego celem jest określenie zakresu gazów w odniesieniu do którego udzielono homologacji. Jest to następujący znak:
- 4.6.3.1.1. H w przypadku silnika homologowanego i skalibrowanego dla zakresu gazów H;
- 4.6.3.1.2. L w przypadku silnika homologowanego i skalibrowanego dla zakresu gazów L;
- 4.6.3.1.3. HL w przypadku silnika homologowanego i skalibrowanego zarówno dla zakresu gazów H, jak i dla zakresu gazów L;
- 4.6.3.1.4. Ht w przypadku silnika homologowanego i skalibrowanego dla konkretnego składu gazu w zakresie gazów H i umożliwiającego przejście na inny konkretny gaz w zakresie gazów H po precyzyjnym dostrojeniu układu paliwowego silnika;
- 4.6.3.1.5. Lt w przypadku silnika homologowanego i skalibrowanego dla konkretnego składu w zakresie gazów L i umożliwiającego przejście na inny określony gaz w zakresie gazów L po precyzyjnym dostrojeniu układu paliwowego silnika;
- 4.6.3.1.6. HLt w przypadku silnika homologowanego i skalibrowanego dla określonego składu gazu w zakresie gazów H lub w zakresie gazów L oraz umożliwiającego przejście na

EKG), 43 - Japonia, 44 - numer wolny, 45 - Australia, 46 – Ukraina, 47 – RPA, 48 – Nowa Zelandia, 49 – Cypr, 50 – Malta, 51 – Republika Korei. Kolejni członkowie uzyskują numery w porządku chronologicznym, w jakim ratyfikują lub przystępują do Porozumienia dotyczącego przyjęcia jednolitych wymagań technicznych dla pojazdów kołowych, wyposażenia i części, które mogą być stosowane w tych pojazdach, oraz wzajemnego uznawania homologacji udzielonych na podstawie tych wymagań, a o przydzielonych w ten sposób numerach Sekretariat Generalny Narodów Zjednoczonych informuje Umawiające się Strony Porozumienia.

inny określony gaz w zakresie gazów H lub w zakresie gazów L po precyzyjnym dostrojeniu układu paliwowego silnika.

- 4.7. Jeżeli silnik lub pojazd odpowiada typowi homologowanemu zgodnie z jednym lub większą liczbą regulaminów załączonych do Porozumienia w kraju, który udzielił homologacji zgodnie z niniejszym regulaminem, symbol opisany w pkt 4.6.1 nie musi być powtórzony. W takim wypadku dodatkowe numery regulaminów i homologacji oraz dodatkowe oznaczenia wszystkich regulaminów, zgodnie z którymi udzielono homologacji na podstawie niniejszego regulaminu, umieszcza się w kolumnach pionowych z prawej strony symbolu opisanego w pkt 4.6.1.
- 4.8. Znak homologacji umieszcza się na tabliczce znamionowej umieszczonej przez producenta na silniku lub pojeździe homologowanego typu lub blisko niej.
- 4.9. Przykładowe układy znaków homologacji przedstawiono w załączniku 3 do niniejszego regulaminu.
- 4.10. Silnik homologowany jako jednostka techniczna oprócz znaku homologacji musi posiadać:
- 4.10.1. znak towarowy lub nazwę handlową producenta silnika;
- 4.10.2. opis handlowy producenta.
- 4.11. Etykiety

W przypadku silników napędzanych gazem ziemnym i gazem płynnym z homologacjami dla ograniczonego zakresu paliwa, stosuje się następujące etykiety:

- 4.11.1. Treść

Muszą być podane następujące informacje:

W przypadku opisanym w pkt 4.2.1.3. etykieta zawiera tekst: „DO UŻYTKU WYŁĄCZNIE Z GAZEM ZIEMNYM O ZAKRESIE H”. Gdy ma to zastosowanie, literę „H” zastępuje się literą „L”.

W przypadku opisanym w pkt 4.2.2.3. etykieta zawiera tekst: „DO UŻYTKU WYŁĄCZNIE Z GAZEM ZIEMNYM O SPECYFIKACJI.....” lub DO UŻYTKU WYŁĄCZNIE Z GAZEM PŁYNNYM O SPECYFIKACJI”, odpowiednio do przypadku. Wszystkie informacje podane w odpowiedniej tabeli(-ach) w załączniku 6 lub 7 są podawane wraz z indywidualnymi elementami składowymi i wartościami granicznymi określonymi przez producenta silnika.

Litery i cyfry muszą mieć co najmniej 4 mm wysokości.

Uwaga:

Jeżeli brak miejsca uniemożliwia takie etykietowanie, można użyć kodu uproszczonego. W takim przypadku osoba napełniająca zbiornik paliwa lub przeprowadzająca konserwację lub naprawę silnika i jego części, a także odnośne władze, muszą mieć łatwy dostęp do uwag wyjaśniających zawierających wyżej wymienione informacje. Miejsce i treść tych uwag określa umowa zawarta między producentem i urzędem homologacyjnym.

4.11.2. Właściwości

Etykiety muszą być trwałe przez cały okres użytkowania silnika. Etykiety muszą być wyraźnie czytelne, a litery i cyfry muszą być nieusuwalne. Ponadto etykiety należy przytwierdzać w sposób gwarantujący ich trwałość równą okresowi użytkowania silnika oraz uniemożliwiający usunięcie etykiet bez ich zniszczenia lub rozerwania.

4.11.3. Lokalizacja

Etykiety należy zamocować na części silnika niezbędnej do prawidłowego funkcjonowania silnika i niewymagającej wymiany w okresie użytkowania silnika. Ponadto etykiety te należy umieścić tak, aby były widoczne dla przeciętnej osoby po zmontowaniu wszystkich urządzeń dodatkowych niezbędnych do pracy silnika.

4.12. W przypadku wniosku o homologację typu pojazdu w odniesieniu do jego silnika, oznakowanie określone w pkt 4.11. należy umieścić także w pobliżu wlewu paliwa.

4.13. W przypadku wniosku o homologację typu pojazdu z homologowanym silnikiem, oznakowanie określone w pkt 4.11. należy umieścić także w pobliżu wlewu paliwa.

5. SPECYFIKACJE I BADANIA

5.1. Ogólne

5.1.1. Urządzenia kontroli emisji

5.1.1.1. Części składowe mogące wpływać na emisję zanieczyszczeń gazowych i cząstek stałych z silników Diesla oraz emisje zanieczyszczeń gazowych z silników gazowych są tak zaprojektowane, skonstruowane, zmontowane i zainstalowane, aby umożliwić w warunkach normalnego użytkowania spełnianie przez silnik przepisów niniejszego regulaminu.

5.1.2. Funkcje urządzeń kontroli emisji

5.1.2.1. Zabrania się wykorzystywania urządzenia obniżającego sprawność i/lub nieracjonalnej strategii ograniczania emisji.

- 5.1.2.2. Pomocnicze urządzenie kontrolne może być zainstalowane w silniku lub w pojeździe pod warunkiem, że urządzenie to:
- 5.1.2.2.1. pracuje wyłącznie poza obszarem warunków określonych w pkt 5.1.2.4. lub
 - 5.1.2.2.2. jest uruchamiane wyłącznie przejściowo zgodnie z warunkami określonymi w pkt 5.1.2.4. do takich celów, jak ochrona silnika przed uszkodzeniem, ochrona urządzenia sterowanego powietrzem, kontrola zadymienia, zimny rozruch lub rozgrzewanie lub
 - 5.1.2.2.3. jest uruchamiane wyłącznie przez sygnały pokładowe w takich celach, jak bezpieczeństwo eksploatacji i strategię dojazdu do celu w sytuacji awaryjnej (ang. limp-home).
- 5.1.2.3. Urządzenie kontrolne silnika, funkcja, system lub środek, które pracują w czasie występowania warunków określonych w pkt 5.1.2.4. i które powodują zastosowanie innej lub zmodyfikowanej strategii kontroli silnika w porównaniu ze strategią stosowaną zwykle podczas cykli badań emisji, jest dozwolone, jeśli zgodnie z wymaganiami pkt 5.1.3. i/lub 5.1.4. zostanie w pełni wykazane, że środek ten nie zmniejsza skuteczności układu kontroli emisji. We wszystkich pozostałych przypadkach urządzenia takie uznaje się za urządzenia obniżające sprawność.
- 5.1.2.4. Do celów określonych w pkt 6.1.2.2. warunki użytkowania w warunkach ustalonych i nieustalonych są następujące:
- i) wysokość nieprzekraczająca 1000 m (lub równoważnie ciśnienie atmosferyczne 90 kPa),
 - ii) temperatura otoczenia w zakresie 283 -303 K (10 -30°C),
 - iii) temperatura płynu chłodzącego silnika w zakresie 343-368 K (70-95°C).
- 5.1.3. Wymagania specjalne w odniesieniu do elektronicznych układów kontroli emisji
- 5.1.3.1. Wymagania w zakresie dokumentacji
- Producent dostarcza pakiet dokumentacji, który daje dostęp do podstawowego projektu układu oraz środków, przez które kontroluje zmienne wyjściowe układu niezależnie od tego, czy kontrola ta jest bezpośrednia, czy pośrednia.
- Dokumentacja ta jest udostępniana w dwu częściach:
- a) pakiet formalnej dokumentacji, przedstawiany służbie technicznej w momencie przedłożenia wniosku o homologację typu, zawiera pełny opis układu. Dokumentacja ta może być zwięzła, pod warunkiem wskazania dowodów, że zostały zidentyfikowane wszystkie wyjścia dozwolone przez macierz wyników otrzymaną z kontroli poszczególnych wejść

jednostkowych. Informacje takie załącza się do dokumentacji wymaganej w pkt. 3 niniejszego regulaminu.

- b) Materiał dodatkowy, wskazujący parametry modyfikowane przez jakiegokolwiek pomocnicze urządzenie kontrolne oraz warunki brzegowe, w ramach których działa urządzenie. Materiał dodatkowy zawiera opis elektroniki kontroli układu paliwowego, strategię ustawiania rozrządu oraz punkty przełączania w czasie wszystkich trybów pracy.

Materiał dodatkowy zawiera także uzasadnienie użycia jakiegokolwiek pomocniczego urządzenia kontrolnego oraz dodatkowy materiał i dane z badań w celu wykazania wpływu na emisję spalin dodatkowego urządzenia kontrolnego zainstalowanego w silniku lub pojeździe.

Materiał dodatkowy pozostaje ściśle poufny i w posiadaniu producenta, jest jednak udostępniany do wglądu w czasie homologacji typu lub w dowolnej chwili okresu ważności homologacji typu.

- 5.1.4. W celu sprawdzenia, czy jakakolwiek strategia lub środek powinny zostać uznane za urządzenia obniżające sprawność lub nieracjonalną strategię ograniczania emisji zgodnie z definicjami podanymi w pkt 2.28. i 2.30., władza homologacyjna i/lub służba techniczna mogą dodatkowo zażądać badania odsiewowego NO_x przy zastosowaniu ETC przeprowadzonego w połączeniu z badaniem homologacyjnym lub procedurami kontroli zgodności produkcji.
- 5.1.4.1. Jako alternatywa w odniesieniu do wymagań dodatku 4 do załącznika 4 do niniejszego regulaminu emisje NO_x w czasie badania odsiewowego ETC mogą być próbkowane z wykorzystaniem nierozcieńczonych spalin, zgodnie z warunkami technicznymi ISO FDIS 16183 z dnia 15 września 2001 r.
- 5.1.4.2. Sprawdzając, czy jakakolwiek strategia lub środek powinny zostać uznane za urządzenie obniżające sprawność lub nieracjonalną strategię ograniczania emisji, zgodnie z definicjami podanymi w pkt 2.28. i 2.30., przyjmuje się dodatkowy margines 10 % dotyczący właściwej wartości granicznej NO_x.
- 5.2. W przypadku homologacji dla wiersza A tabel w pkt 5.2.1., poziomy emisji wyznacza się w badaniach ESC i ELR dla konwencjonalnych silników Diesla, w tym silników wyposażonych w układ elektronicznego zapłonu, układ recyrkulacji spalin (EGR) lub katalizatory utleniające. Silniki Diesla wyposażone w zaawansowane układy oczyszczania spalin, w tym katalizatory deNO_x lub filtry cząstek stałych dodatkowo poddaje się badaniu ETC.

Dla badań homologacyjnych dla wiersza B1, B2 lub C tabel w pkt 5.2.1., poziomy emisji wyznacza się w badaniach ESC, ELR i ETC.

Dla silników gazowych poziomy emisji zanieczyszczeń gazowych wyznacza się w

badaniu ETC.

Procedury badań ESC i ELR opisano w załączniku 4 dodatek 1, procedurę badania ETC w załączniku 4 dodatki 2 i 3.

Gdy ma to zastosowanie, poziomy emisji zanieczyszczeń gazowych i cząstek stałych z silnika dostarczonego do badania mierzy się metodami opisanymi w załączniku 4. Załącznik 4 dodatek 4 opisuje zalecane układy analityczne dla zanieczyszczeń gazowych i cząstek stałych oraz zalecane układy pobierania próbek cząstek stałych. Służba techniczna może zatwierdzić inne układy lub analizatory, jeżeli okaże się, że dają one równoważne wyniki. W przypadku pojedynczego laboratorium równoważność definiuje się jako wyniki badań różniące się nie więcej niż $\pm 5\%$ od wyników badań przeprowadzonych w jednym z układów odniesienia opisanych w niniejszym regulaminie. Dla poziomów emisji cząstek stałych za układ odniesienia uznaje się wyłącznie układ rozcieńczenia przepływu pełnego. Dla wprowadzenia do regulaminu nowego układu określenie równoważności opiera się na obliczeniu powtarzalności i odtwarzalności w badaniu międzylaboratoryjnym, jak określono w normie ISO 5725.

5.2.1. Wartości graniczne

Masa właściwa tlenku węgla, sumy węglowodorów, tlenków azotu i cząstek stałych wyznaczonych w teście ESC oraz nieprzezroczystość spalin wyznaczona w badaniu ELR nie przekracza wartości przedstawionych w tabeli 1.

Dla silników Diesla dodatkowo zbadanych w badaniu ETC, w szczególności dla silników gazowych, masy właściwe tlenku węgla, węglowodorów niemietanowych, metanu (gdy ma to zastosowanie), tlenków azotu i cząstek stałych (gdy ma to zastosowanie) nie przekraczają wartości podanych w tabeli 2.

Tabela 1 Wartości graniczne - badania ESC i ELR

Wiersz	Masa tlenku węgla (CO)g/kWh	Masa (kg) węglowodorów (HC) g/kWh	Masa (kg) tlenków azotu (NOx) g/kWh	Masa (kg) cząstek stałych (PT) g/kWh	Zadymienie m ⁻¹
A (2000)	2,1	0,66	5,0	0,10 0,13 ^{a)}	0,8
B1 (2005)	1,5	0,46	3,5	0,02	0,5
B2 (2008)	1,5	0,46	2,0	0,02	0,5
C (EEV)	1,5	0,25	2,0	0,02	0,15

^{a)} Dla silników o pojemności skokowej poniżej 0,75 dm³ na cylinder i mocy znamionowej powyżej 3000 min⁻¹.

Tabela 2 Wartości graniczne - badanie ETC^{b)}

Wiersz	Masa tlenku węgla (CO) g/kWh	Masa węglowodorów niemetanowych (NMHC) g/kWh	Masa metan (CH ₄) ^{c)} g/kWh	Masa tlenków azotu (NO _x) g/kWh	Masa cząstek stałych (PT) ^{d)} g/kWh
A (2000)	5,45	0,78	1,6	5,0	0,16 0,21 ^{a)}
B1 (2005)	4,0	0,55	1,1	3,5	0,03
B2 (2008)	4,0	0,55	1,1	2,0	0,03
C (EEV)	3,0	0,40	0,65	2,0	0,02

- a) Dla silników o pojemności skokowej poniżej 0,75 dm³ na cylinder i mocy znamionowej powyżej 3000 min⁻¹.
- b) Warunki weryfikacji akceptowalności badań ETC (patrz załącznik 4 dodatek 2 pkt 3.9.) przy pomiarze emisji z silników napędzanych gazem w odniesieniu do wartości granicznych mających zastosowanie w wierszu A należy ponownie przeanalizować oraz, w razie potrzeby, zmodyfikować zgodnie z procedurą określoną w ujednoczonej rezolucji R.E.3.
- c) Tylko dla silników napędzanych gazem ziemnym.
- d) Nie dotyczy silników napędzanych gazem na etapie A oraz etapach B1 i B2.

5.2.2. Pomiar węglowodorów dla silników Diesla i silników napędzanych gazem

5.2.2.1. Zamiast mierzenia masy węglowodorów niemetanowych producent może wybrać zmierzenie masy sumy węglowodorów (THC) w badaniu ETC. W tym przypadku wartość graniczna dla masy właściwej sumy węglowodorów jest identyczna z wartością podaną w tabeli 2 dla masy węglowodorów niemetanowych.

5.2.3. Wymagania szczególne dla silników Diesla

5.2.3.1. Masa właściwa tlenków azotu zmierzona w wyrwykowo wybranych punktach kontroli w obszarze kontrolnym badania ESC nie może przekraczać o więcej niż 10 % wartości interpolowanych z sąsiadujących trybów badań (patrz załącznik 4 dodatek 1 pkt 4.6.2. i 4.6.3.).

5.2.3.2. Wartość zadymienia spalin przy wyrwykowo wybranej prędkości badania ELR nie może przekroczyć najwyższej wartości zadymienia spalin interpolowanych z dwóch sąsiadujących prędkości badania o więcej niż 20 % lub o więcej niż 5 % wartości granicznej, w zależności od tego, która z tych wartości jest większa.

6. INSTALACJA W POJEŹDZIE

- 6.1. Instalację silnika w pojeździe przeprowadza się w sposób zapewniający zgodność z poniższymi parametrami w odniesieniu do homologacji silnika:
- 6.1.1. spadek ciśnienia dolotowego nie przekracza wartości określonej dla homologowanego silnika w załączniku 2A;
- 6.1.2. przeciwciśnienie wydechu nie przekracza wartości określonej dla homologowanego silnika w załączniku 2A;
- 6.1.3. moc pochłaniana przez urządzenia dodatkowe niezbędne do pracy silnika nie przekracza wartości podanej dla homologowanego silnika w załączniku 2A.

7. RODZINA SILNIKÓW

7.1. Parametry definiujące rodzinę silników

Określoną przez producenta silnika rodzinę silników można zdefiniować w oparciu o podstawowe właściwości wspólne dla silników tej samej rodziny. W niektórych przypadkach może występować interakcja parametrów. Fakt ten należy uwzględnić w celu zapewnienia, że w skład rodziny silników wchodzi wyłącznie silniki o podobnych właściwościach w zakresie emisji spalin.

Aby silniki mogły być uważane za należące do tej samej rodziny muszą mieć wymienione poniżej wspólne parametry:

7.1.1. Cykl spalania:

- 2 cykle
- 4 cykle

7.1.2. Chłodziwo:

- powietrze
- woda
- olej

7.1.3. Dla silników gazowych i silników z oczyszczaniem spalin

- Liczba cylindrów

(inne silniki Diesla o mniejszej liczbie cylindrów niż silnik macierzysty można uznać za należące do tej samej rodziny, pod warunkiem, że układ paliwowy odmierza paliwo dla każdego cylindra oddzielnie).

- 7.1.4. Pojemność poszczególnych cylindrów:
- silniki muszą mieścić się w całkowitym zakresie 15 %
- 7.1.5. Sposób zasysania powietrza:
- silnik wolnossący
 - silnik doładowany
 - doładowanie z chłodnicą powietrza doładowującego
- 7.1.6. Typ/konstrukcja komory spalania:
- komora wstępna
 - komora wirowa
 - komora otwarta
- 7.1.7. Zawór i układ kanałów - położenie, wymiar i liczba:
- głowica cylindra
 - ścianka cylindra
 - skrzynia korbowa
- 7.1.8. Układ wtrysku paliwa (silniki Diesla):
- pompowtryskiwacz
 - pompa rządowa
 - pompa rozdzielaczowa
 - jednoelementowy
 - zespół wtryskiwacza
- 7.1.9. Układ paliwowy (silniki gazowe):
- zespół mieszający
 - wlot/wtrysk gazu (jednopunktowy, wielopunktowy)
 - wtrysk cieczy (jednopunktowy, wielopunktowy)
- 7.1.10. Układ zapłonowy (silniki gazowe)
- 7.1.11. Właściwości różne:
- recyrkulacja spalin
 - wtrysk woda/emulsja
 - wtórny wtrysk powietrza
 - wymuszony układ chłodzenia

7.1.12. Oczyszczanie spalin:

- katalizator trójfunkcyjny
- katalizator utleniający
- katalizator redukcyjny
- katalizator podgrzewany
- filtr cząstek stałych

7.2. Wybór silnika macierzystego

7.2.1. Silniki Diesla

Silnik macierzysty rodziny wybiera się wykorzystując kryteria nadrzędne najwyższej dawki paliwa na suw przy maksymalnej deklarowanej prędkości obrotowej. W przypadku gdy dwa lub więcej silników spełnia te kryteria nadrzędne, silnik macierzysty należy dobrać wykorzystując kryterium drugorzędne najwyższej dawki paliwa na suw przy prędkości znamionowej. W określonych okolicznościach władza homologacyjna może stwierdzić, że najniższy poziom emisji w rodzinie silnika można najlepiej sprawdzić badając drugi silnik. W związku z tym władza homologacyjna może wybrać do badania drugi silnik w oparciu o właściwości wskazujące, że silnik ten może wykazywać najwyższy poziom emisji spośród silników należących do rodziny.

Jeżeli silniki należące do rodziny wykazują inne właściwości zmienne, które można uznać za mające wpływ na emisję spalin, właściwości te należy określić i wziąć pod uwagę przy doborze silnika macierzystego.

7.2.2. Silniki gazowe

Silnik macierzysty rodziny należy dobrać w oparciu o kryteria nadrzędne największej pojemności cylindra. Jeżeli dwa lub większa liczba silników spełnia kryteria nadrzędne, silnik macierzysty należy dobrać w oparciu o kryteria drugorzędne w następującym porządku:

- najwyższa dawka paliwa na suw przy prędkości deklarowanej mocy znamionowej;
- najwyższa wartość kąta wyprzedzenia zapłonu;
- najniższy współczynnik EGR;
- brak pompy powietrza lub najniższe rzeczywiste natężenie przepływu powietrza pompy.

W określonych okolicznościach władza homologacyjna może stwierdzić, że najniższy poziom emisji w rodzinie silnika można najlepiej sprawdzić badając drugi silnik. W związku z tym władza homologacyjna może wybrać do badania drugi silnik w oparciu o właściwości wskazujące, że silnik ten może wykazywać najwyższy poziom emisji spośród silników należących do rodziny.

8. ZGODNOŚĆ PRODUKCJI

Procedury kontroli zgodności produkcji muszą odpowiadać procedurom zawartym w Porozumieniu dodatek 2 (E/ECE/324-E/ECE/TRANS/505/Rev.2), włącznie z następującymi wymogami:

- 8.1. Każdy silnik lub pojazd opatrzony znakiem homologacji określonym w niniejszym regulaminie produkowany jest w sposób zapewniający zgodność z homologowanym typem w odniesieniu do opisu przedstawionego w formularzu homologacji i jego załącznikach.
- 8.2. Zasadniczo zgodność produkcji w odniesieniu do ograniczeń emisji sprawdzana jest w oparciu o opis przedstawiony w formularzu komunikatu i jego załącznikach.
- 8.3. Jeżeli mierzy się poziomy emisji zanieczyszczeń, a homologacja silnika zawiera jedno lub większą liczbę rozszerzeń, badania przeprowadza się na silniku(-ach) opisanym(-ch) w dokumentacji dotyczącej właściwych rozszerzeń.
 - 8.3.1. Zgodność silnika poddanego badaniu zanieczyszczeń:

Po dostarczeniu silnika właściwym władzom producent nie dokonuje żadnej regulacji wybranych silników.

 - 8.3.1.1. Z serii wybiera się wrywkowo trzy silniki. Silniki poddawane wyłącznie badaniom ESC i ELR lub wyłącznie badaniu ETC dla homologacji dotyczącej wiersza A tabel w pkt 5.2.1. podlegają tym badaniom w zakresie sprawdzenia zgodności produkcji. Za zgodą właściwej władzy wszystkie inne typy silników homologowane w zakresie wiersza A, B1 lub B2, bądź C tabel w pkt 5.2.1. podlegają cyklom badań ESC i ELR lub cyklowi ETC w zakresie sprawdzenia zgodności produkcji. Wartości graniczne przedstawiono w pkt 5.2.1. niniejszego regulaminu.
 - 8.3.1.2. Badania przeprowadza się zgodnie z dodatkiem 1 do niniejszego regulaminu, jeżeli właściwa władza jest zadowolona z odchylenia standardowego produkcji podanego przez producenta.

Badania przeprowadza się zgodnie z dodatkiem 2 do niniejszego regulaminu, jeżeli właściwa władza nie jest zadowolona z odchylenia standardowego produkcji podanego przez producenta.

Na żądanie producenta badania można przeprowadzać zgodnie z dodatkiem 3 do niniejszego regulaminu.
 - 8.3.1.3. Na podstawie badań silnika przez pobieranie próbek serię produkcyjną uznaje się za spełniającą wymagania w przypadku, gdy wydana zostanie decyzja pozytywna dotycząca poziomów emisji wszystkich zanieczyszczeń oraz za niespełniającą wymagań, jeżeli wydana zostanie decyzja negatywna dotycząca poziomów emisji

wszystkich zanieczyszczeń, zgodnie z kryteriami badania zastosowanymi we właściwym dodatku.

Jeżeli wydana zostanie decyzja pozytywna dotycząca jednej substancji zanieczyszczającej, decyzji tej nie można zmienić poprzez dodatkowe badania przeprowadzone w celu uzyskania decyzji dla innych zanieczyszczeń.

Jeżeli dla żadnej z substancji zanieczyszczających nie zostanie wydana decyzja pozytywna lub jeżeli dla jednej substancji zanieczyszczającej nie zostanie wydana decyzja negatywna, badanie przeprowadza się na innym silniku (patrz rys. 2).

Jeżeli nie uzyskano żadnej decyzji, producent może w dowolnej chwili podjąć decyzję o zaprzestaniu badania. W takim przypadku odnotowuje się decyzję negatywną.

8.3.2. Badania przeprowadza się na nowo wyprodukowanych silnikach. Silniki napędzane gazem dociera się z wykorzystaniem procedury określonej w załączniku 4, dodatek 2, pkt. 3.

8.3.2.1. Jednakże na żądanie producenta, badania można przeprowadzać na silnikach Diesla lub silnikach gazowych docieranych przez okres dłuższy niż określony w pkt. 8.4.2.2., maksymalnie do 100 godzin. W takim przypadku procedurę docierania przeprowadza producent, który zobowiązuje się nie dokonywać na tych silnikach żadnych regulacji.

8.3.2.2. Jeżeli producent żąda przeprowadzenia procedury docierania zgodnie z pkt. 8.4.2.2.1., można ją przeprowadzić na:

– wszystkich badanych silnikach,

lub

– pierwszym badanym silniku wraz z wyznaczeniem współczynnika wydzielania w następujący sposób:

– poziom emisji zanieczyszczeń zostanie zmierzony na pierwszym badanym silniku o godzinie zero i o godzinie „x”,

– dla każdego zanieczyszczenia obliczony zostanie współczynnik wydzielania pomiędzy godziną zero a godziną „x”:

$$\frac{\text{Emissions " x" hours}}{\text{Emissions zero hours}}$$

[Emissions – emisje, „x” hours – godzina „x”, zero hours – godzina „zero”]

Może być mniejszy od jedności.

Kolejno badane silniki nie będą poddawane procedurze docierania, ale ich poziomy emisji w godzinie zero zostaną zmienione przez zastosowanie współczynnika

wydzielania.

W tym przypadku uzyskane wartości będą:

- wartościami w godzinie „x” dla pierwszego silnika,
- wartościami w godzinie zero pomnożonymi przez współczynnik wydzielania dla pozostałych silników.

8.3.2.3 Dla silników Diesla i silników napędzanych gazem płynnym wszystkie te badania można przeprowadzić na paliwie komercyjnym. Jednakże na życzenie producenta mogą być użyte paliwa wzorcowe opisane w załączniku 5 lub 7. To implikuje badania opisane w pkt. 4. niniejszego regulaminu, na co najmniej dwóch paliwach wzorcowych dla każdego silnika gazowego.

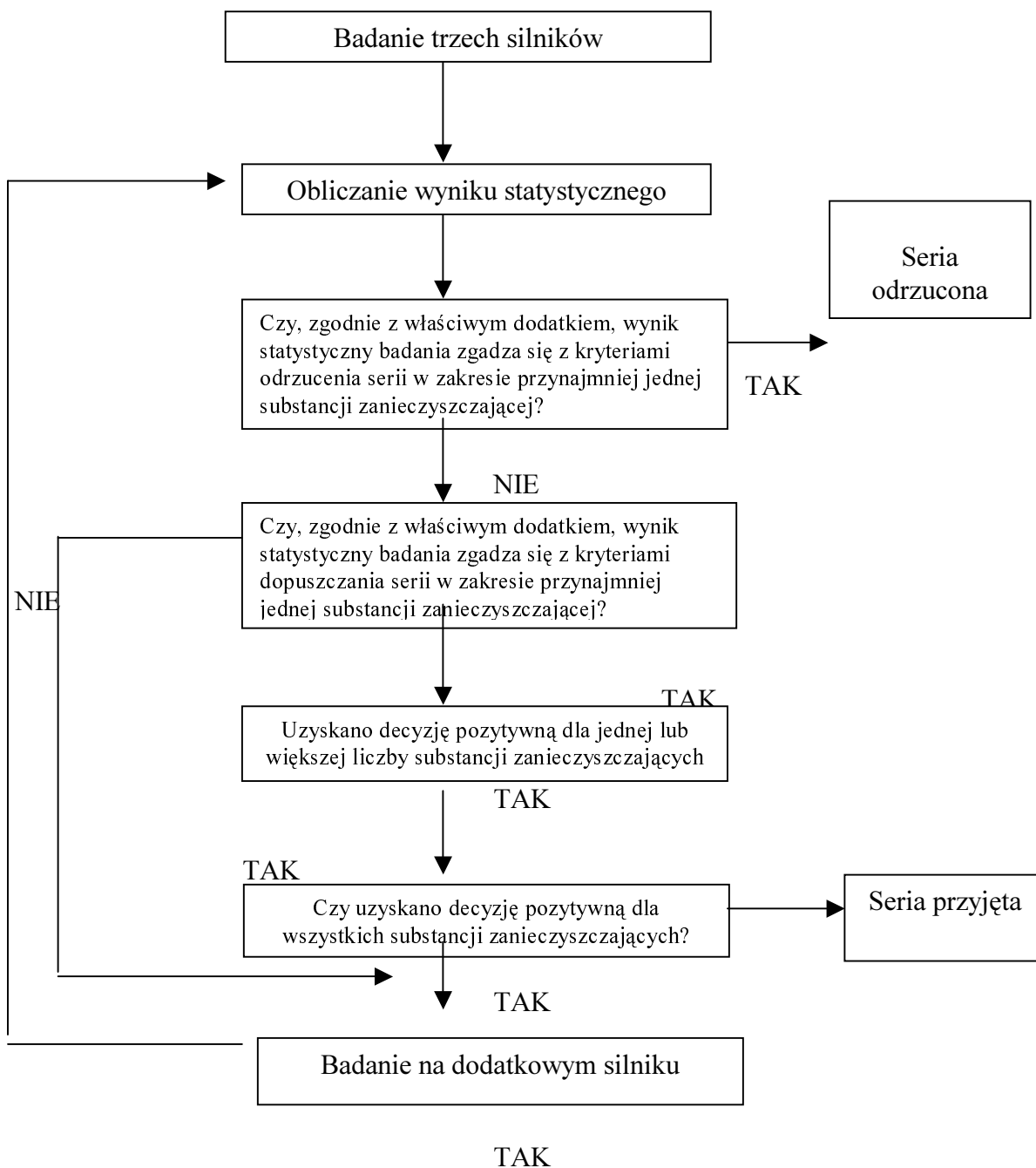
8.3.2.4. W odniesieniu do silników napędzanych gazem ziemnym wszystkie te badania można przeprowadzać na paliwie komercyjnym w następujący sposób:

- i) w odniesieniu do silników oznaczonych literą H na paliwie komercyjnym o zakresie H; ($0,89 \leq S_{\lambda} \leq 1,00$);
- ii) w odniesieniu do silników oznaczonych literą L na paliwie komercyjnym o zakresie L; ($1,00 \leq S_{\lambda} \leq 1,19$);
- iii) w odniesieniu do silników oznaczonych literą HL na paliwie komercyjnym o ekstremalnym zakresie współczynnika zmiany λ ($0,89 \leq S_{\lambda} \leq 1,19$).

Jednakże na życzenie producenta mogą być użyte paliwa wzorcowe opisane w załączniku 6. Wiąże się to z takimi badaniami, jakie opisano w pkt. 4 niniejszego regulaminu.

8.3.2.5. W przypadku sporów związanych z niezgodnością z wymaganiami silników napędzanych gazem przy wykorzystaniu paliwa komercyjnego wykonuje się badania na paliwie wzorcowym, na którym silnik macierzysty był badany, lub na paliwie dodatkowym 3 określonym w pkt. 4.1.3.1. i 4.2.1.1., na którym silnik macierzysty mógł być badany. Następnie wynik musi zostać przekształcony przez przeliczenia z zastosowaniem odpowiedniego czynnika(-ów) „r”, „ra” lub „rb”, jak określono w pkt. 4.1.3.2., 4.1.5.1 i 4.2.1.2. Jeżeli wartości r, ra lub rb są mniejsze od 1, nie zachodzi żadna zmiana. Wartości zmierzone i obliczone muszą wykazać, że silnik mieści się w wartościach granicznych dla wszystkich właściwych paliw (paliwa 1, 2 oraz, gdy ma zastosowanie, paliwo 3 w przypadku silników na gaz ziemny oraz paliwa A i B w przypadku silników na gaz płynny).

8.3.2.6. Badania zgodności produkcji silnika napędzanego gazem podane dla eksploatacji na jednym określonym składzie paliwa wykonuje się na paliwie, dla którego skalibrowano silnik.



Rys. 2: Program badania zgodności produkcji

9. SANKCJE ZA NIEZGODNOŚĆ PRODUKCJI

9.1. Homologacja udzielona w odniesieniu do typu silnika pojazdu zgodnie z niniejszym regulaminem może zostać cofnięta w razie niespełnienia wymogów określonych w pkt. 8.1. lub w razie niezaliczenia przez silnik(-i) lub pojazd(-y) badań określonych w pkt. 8.3.

9.2. Jeżeli Umawiająca się Strona Porozumienia z 1958 r. stosująca niniejszy regulamin cofnie uprzednio udzieloną homologację, jest ona zobowiązana bezzwłocznie powiadomić o tym pozostałe Umawiające się Strony stosujące niniejszy regulamin za pomocą formularza komunikatu zgodnego z wzorem przedstawionym w załączniku 2A lub 2B do niniejszego regulaminu.

10. ZMIANA I ROZSZERZENIE HOMOLOGACJI HOMOLOGOWANEGO TYPU

10.1. Jakakolwiek modyfikacja homologowanego typu wymaga powiadomienia służby administracyjnej, która udzieliła homologacji typu. Służba taka może wówczas:

10.1.1. uznać, że wprowadzone modyfikacje prawdopodobnie nie będą miały istotnego negatywnego skutku i że w każdym razie zmodyfikowany typ nadal spełnia wymogi lub

10.1.2. zażądać kolejnego sprawozdania z badań od służby technicznej prowadzącej badania.

10.2. Potwierdzenie lub odmowa homologacji, wymieniająca zmiany, zostaje notyfikowana Stronom Porozumienia stosującym niniejszy regulamin zgodnie z procedurą określoną w pkt. 4.5.

10.3. Właściwa władza udzielająca rozszerzenia homologacji przydziela numer seryjny dla takiego rozszerzenia oraz informuje o nim pozostałe Strony Porozumienia z 1958 r. stosujące niniejszy regulamin za pomocą formularza komunikatu zgodnego z wzorem w załączniku 2A lub 2B do niniejszego regulaminu.

11. OSTATECZNE ZAPRZESTANIE PRODUKCJI

Jeżeli posiadacz homologacji całkowicie zaprzestanie produkcji typu homologowanego zgodnie z niniejszym regulaminem, musi poinformować o tym władzę, która udzieliła homologacji. Po otrzymaniu właściwego komunikatu władza ta, za pomocą formularza komunikatu zgodnego z wzorem w załączniku 2A lub 2B do niniejszego regulaminu informuje o tym pozostałe Strony Porozumienia z 1958 r. stosujące niniejszy regulamin.

12. PRZEPISY PRZEJŚCIOWE

12.1. Ogólne

12.1.1. Po oficjalnej dacie wejścia w życie serii poprawek 04 żadna z Umawiających się Stron stosujących niniejszy regulamin nie może odmówić udzielenia homologacji EKG zgodnie z niniejszym regulaminem, zmienionym serią poprawek 04.

12.1.2. Po oficjalnej dacie wejścia w życie serii poprawek 04, Umawiające się Strony stosujące niniejszy regulamin są zobowiązane do udzielenia homologacji EKG jedynie, jeżeli silnik spełnia wymogi niniejszego regulaminu, zmienionego serią poprawek 04.

Silnik poddaje się odnośnym badaniom określonym w pkt. 5.2. do niniejszego regulaminu i powinien on, zgodnie z pkt. 12.2.1., 12.2.2. i 12.2.3. poniżej, być zgodny z odnośnymi ograniczeniami określonymi w pkt. 5.2.1. niniejszego regulaminu.

12.2. Nowe homologacje typu

12.2.1. Z zastrzeżeniem przepisów pkt. 12.4.1., po dacie wejścia w życie serii poprawek 04 Umawiające się Strony stosujące niniejszy regulamin zobowiązane są do udzielenia homologacji EKG dla silnika jedynie, jeżeli dany silnik jest zgodny z odnośnymi ograniczeniami emisji określonymi w wierszach A, B1, B2 lub C w tabelach pkt. 5.2.1. niniejszego regulaminu.

12.2.2. Z zastrzeżeniem przepisów pkt. 12.4.1., od dnia 1 października 2005 r. Umawiające się Strony stosujące niniejszy regulamin są zobowiązane do udzielenia homologacji EKG dla silnika jedynie, jeżeli dany silnik jest zgodny z odnośnymi ograniczeniami emisji określonymi w wierszach B1, B2 lub C w tabelach pkt. 5.2.1. niniejszego regulaminu.

12.2.3. Z zastrzeżeniem przepisów pkt. 12.4.1., od dnia 1 października 2008 r. Umawiające się Strony stosujące niniejszy regulamin są zobowiązane do udzielenia homologacji EKG dla silnika jedynie, jeżeli dany silnik jest zgodny z odnośnymi ograniczeniami emisji określonymi w wierszach B2 lub C w tabelach pkt. 5.2.1. niniejszego regulaminu.

12.3. Ograniczenie ważności starych homologacji typu

12.3.1. Z zastrzeżeniem przepisów pkt. 12.3.2. i 12.3.3., z dniem oficjalnego wejścia w życie serii poprawek 04 homologacje typu udzielone zgodnie z niniejszym regulaminem zmienionym serią poprawek 03 tracą ważność, o ile Umawiająca się Strona, która udzieliła homologacji, nie powiadomi pozostałych Umawiających się Stron stosujących niniejszy regulamin, że homologowany typ silnika spełnia wymogi niniejszego regulaminu zmienionego serią poprawek 04, zgodnie z pkt. 12.2.1. powyżej.

12.3.2. Rozszerzenie homologacji typu

12.3.2.1. Punkty 12.3.2.2. i 12.3.2.3. poniżej stosuje się tylko w odniesieniu do nowych silników wysokoprężnych i nowych pojazdów napędzanych silnikiem wysokoprężnym, które otrzymały homologację typu według wymagań podanych w wierszu A tabeli w pkt. 5.2.1. niniejszego regulaminu.

12.3.2.2. Alternatywnie w odniesieniu do wymagań pkt. 5.1.3. i 5.1.4. producent może przedstawić służbie technicznej wyniki badania odsiewowego NO_x, wykorzystując ETC dla silnika zgodnego z właściwościami silnika macierzystego określonymi w załączniku 1 i biorąc pod uwagę przepisy zawarte w pkt. 5.1.4.1. i 5.1.4.2. Producent przedstawia także oświadczenie na piśmie, że silnik nie zawiera żadnego urządzenia obniżającego sprawność lub nieracjonalnej strategii ograniczania emisji, których definicję przedstawiono w pkt. 2 niniejszego regulaminu.

12.3.2.3. Producent dostarcza również pisemne oświadczenie, że wyniki badania odsiewowego NO_x oraz deklaracja w odniesieniu do silnika macierzystego, jak określono w pkt. 5.1.4., mają zastosowanie także do wszystkich typów silnika w ramach rodziny silników opisanej w załączniku 1.

12.3.3. Silniki gazowe

Z dniem 1 października 2003 r. homologacje typu udzielone silnikom gazowym zgodnie z niniejszym regulaminem zmienionym seria poprawek 03 tracą ważność, o ile Umawiająca się Strona, która udzieliła homologacji, nie powiadomi pozostałych Umawiających się Stron stosujących niniejszy regulamin, że homologowany typ silnika spełnia wymogi niniejszego regulaminu zmienionego seria poprawek 04, zgodnie z pkt. 12.2.1. powyżej.

12.3.4. Z dniem 1 października 2006 r. homologacje typu udzielone zgodnie z niniejszym regulaminem zmienionym seria poprawek 04 tracą ważność, o ile Umawiająca się Strona, która udzieliła homologacji, nie powiadomi pozostałych Umawiających się Stron stosujących niniejszy regulamin, że homologowany typ silnika spełnia wymogi niniejszego regulaminu zmienionego seria poprawek 04, zgodnie z pkt. 12.2.2. powyżej.

12.3.5. Z dniem 1 października 2009 r. homologacje typu udzielone zgodnie z niniejszym regulaminem zmienionym seria poprawek 04 tracą ważność, o ile Umawiająca się Strona, która udzieliła homologacji, nie powiadomi pozostałych Umawiających się Stron stosujących niniejszy regulamin, że homologowany typ silnika spełnia wymogi niniejszego regulaminu zmienionego seria poprawek 04, zgodnie z pkt. 12.2.3. powyżej.

12.4. Części zamienne do eksploatowanych pojazdów

12.4.1. Umawiające się Strony stosujące niniejszy regulamin mogą w dalszym ciągu udzielać homologacji silnikom zgodnym z wymogami niniejszego regulaminu zmienionego którąkolwiek z poprzednich serii poprawek lub w jakimkolwiek stopniu z wymogami niniejszego regulaminu zmienionego serią poprawek 04, pod warunkiem, że dany silnik stanowi część zamienną do pojazdu eksploatowanego, w odniesieniu do którego taka wcześniejsza norma miała zastosowanie w terminie wejścia takiego pojazdu do eksploatacji.

13. NAZWY I ADRESY SŁUŻB TECHNICZNYCH ODPOWIEDZIALNYCH ZA PROWADZENIE BADAŃ HOMOLOGACYJNYCH ORAZ SŁUŻB ADMINISTRACYJNYCH

Strony Porozumienia z 1958 r. stosujące niniejszy regulamin przekazują sekretariatowi Organizacji Narodów Zjednoczonych nazwy i adresy służb technicznych odpowiedzialnych za prowadzenie badań homologacyjnych oraz służb administracyjnych udzielających homologacji, którym należy przesłać wydane w innych krajach formularze poświadczające homologację, rozszerzenie, odmowę lub cofnięcie homologacji.

Dodatek 1

PROCEDURA BADANIA ZGODNOŚCI PRODUKCJI PRZY ZADOWALAJĄCYM POZIOMIE ODCHYLENIA STANDARDOWEGO

1. Niniejszy dodatek opisuje procedurę stosowaną w celu weryfikacji zgodności produkcji w zakresie emisji zanieczyszczeń w przypadku, gdy odchylenie standardowe produkcji jest zadowalające.
2. Przy minimalnej liczebności próby trzech silników procedura pobierania próbek jest tak ustalona, aby prawdopodobieństwo pomyślnego przejścia badania przez partię przy wartości wskaźnika wadliwości silników 40 % wyniosło 0,95 (ryzyko producenta = 5 %), podczas gdy prawdopodobieństwo zaakceptowania partii przy 65 % wartości wskaźnika wadliwości silników wyniosło 0,10 (ryzyko konsumenta = 10 %).
3. Poniższą procedurę stosuje się dla każdej z substancji zanieczyszczających podanych w pkt. 5.2.1. niniejszego regulaminu (patrz rys. 2):

Zakładamy, że:

L = logarytm naturalny wartości granicznej dla substancji zanieczyszczającej;

x_i = logarytm naturalny pomiaru dla n -tego silnika próby;

s = oszacowanie odchylenia standardowego produkcji (po przyjęciu logarytmu naturalnego pomiarów);

n = aktualna liczebność próby.

4. Dla każdej próby stosunek sumy standardowych odchyłeń do wartości granicznej oblicza się według następującego wzoru:

$$\frac{1}{s} \sum_{i=1}^n (L - x_i)$$

5. Następnie:
 - jeżeli wynik statystyczny badania jest wyższy niż wartość decyzji pozytywnej dla wielkości próby podanej w tabeli 3 uznaje się, że dla substancji zanieczyszczającej uzyskano decyzję pozytywną;
 - jeżeli wynik statystyczny badania jest niższy niż wartość decyzji negatywnej dla wielkości próby podanej w tabeli 3 uznaje się, że dla substancji zanieczyszczającej uzyskano decyzję negatywną;

- w innym przypadku bada się dodatkowy silnik, zgodnie z pkt 8.3.1. niniejszego regulaminu, a procedurę obliczeniową stosuje się do próby powiększonej o dodatkową jednostkę.

Tabela 3: Wartości decyzji pozytywnej i negatywnej schematu pobierania próbek z dodatku 1

Minimalna wielkość próby: 3

Ogólna liczba badanych silników (wielkość próby)	Wartość A_n decyzji pozytywnej	Wartość B_n decyzji negatywnej
3	3,327	-4,724
4	3,261	-4,790
5	3,195	-4,856
6	3,129	-4,922
7	3,063	-4,988
8	2,997	-5,054
9	2,931	-5,120
10	2,865	-5,185
11	2,799	-5,251
12	2,733	-5,317
13	2,667	-5,383
14	2,601	-5,449
15	2,535	-5,515
16	2,469	-5,581
17	2,403	-5,647
18	2,337	-5,713
19	2,271	-5,779
20	2,205	-5,845
21	2,139	-5,911
22	2,073	-5,977
23	2,007	-6,043
24	1,941	-6,109
25	1,875	-6,175
26	1,809	-6,241
27	1,743	-6,307
28	1,677	-6,373
29	1,611	-6,439
30	1,545	-6,505
31	1,479	-6,571
32	-2,112	-2,112

Dodatek 2

PROCEDURA BADANIA ZGODNOŚCI PRODUKCJI PRZY NIEZADOWALAJĄCYM
POZIOMIE ODCHYLENIA STANDARDOWEGO LUB GDY DANE NA TEMAT
ODCHYLENIA STANDARDOWEGO NIE SĄ DOSTĘPNE

1. Niniejszy dodatek opisuje procedurę wykorzystywaną do weryfikacji zgodności produkcji dla poziomów emisji zanieczyszczeń w przypadku, gdy odchylenie standardowe produkcji jest niezadowalające lub nie ma danych na jego temat.
2. Przy minimalnej liczebności próby trzech silników procedura pobierania próbek jest tak ustalona, aby prawdopodobieństwo pomyślnego przejścia badania przez partię przy wartości wskaźnika wadliwości silników 40 % wyniosło 0,95 (ryzyko producenta = 5 %), podczas gdy prawdopodobieństwo zaakceptowania partii przy 65 % wartości wskaźnika wadliwości silników wyniosło 0,10 (ryzyko konsumenta = 10 %).
3. Uważa się, że wartości dla zanieczyszczeń przedstawionych w pkt 5.2.1. niniejszego regulaminu posiadają normalny rozkład logarytmiczny i należy je przekształcić przyjmując ich logarytmy naturalne.
Przyjmujemy, że m_0 i m oznaczają, odpowiednio, minimalną i maksymalną wielkość próby ($m_0 = 3$ a $m = 32$), a n oznacza aktualną liczebność próby.
4. Jeżeli logarytmy naturalne wartości zmierzonych w seriach wynoszą x_1, x_2, \dots, x_i , a L jest logarytmem naturalnym wartości granicznej dla substancji zanieczyszczającej, wtedy wyznaczamy:

$$d_i = x_i - L$$

oraz

$$\bar{d}_n = \frac{1}{n} \sum_{i=1}^n d_i$$

$$V_n^2 = \frac{1}{n} \sum_{i=1}^n (d_i - \bar{d}_n)^2$$

5. Tabela 4 przedstawia wartości decyzji pozytywnej (A_n) i negatywnej (B_n) w odniesieniu do aktualnej liczebności próby. Wynik statystyczny badania jest współczynnikiem \bar{d}_n/V_n służącym do stwierdzenia, czy seria została przyjęta czy odrzucona, w następujący sposób:

Dla $m_0 \leq n \leq m$:

- serię przyjęto, jeżeli $\bar{d}_n/V_n \leq A_n$

- serię odrzucono, jeżeli $\overline{d}_n/V_n \geq B_n$
 $A_n \leq \overline{d}_n/V_n \leq B_n$
- dokonujemy innego pomiaru, jeżeli

6. Uwagi:

Poniższych wzorów rekursywnych używa się do obliczania kolejnych wartości statystyki badania:

$$\overline{d}_n = \left(1 - \frac{1}{n}\right)\overline{d}_{n-1} + \frac{1}{n} d_n$$

$$V_n^2 = \left(1 - \frac{1}{n}\right)V_{n-1}^2 + \frac{(\overline{d}_n - d_n)^2}{n-1}$$

$$(n = 2, 3, \dots; \overline{d}_1 = d_1; V_1 = 0)$$

Tabela 4: Wartości decyzji pozytywnej i negatywnej schematu pobierania próbek z dodatku 2

Minimalna wielkość próby: 3

Ogólna liczba badanych silników (wielkość próby)	Wartość A_n decyzji pozytywnej	Wartość B_n decyzji negatywnej
3	-0,80381	16,64743
4	-0,76339	7,68627
5	-0,72982	4,67136
6	-0,69962	3,25573
7	-0,67129	2,45431
8	-0,64406	1,94369
9	-0,61750	1,59105
10	-0,59135	1,33295
11	-0,56542	1,13566
12	-0,53960	0,97970
13	-0,51379	0,85307
14	-0,48791	0,74801
15	-0,46191	0,65928
16	-0,43573	0,58321
17	-0,40933	0,51718
18	-0,38266	0,45922
19	-0,35570	0,40788
20	-0,32840	0,36203
21	-0,30072	0,32078
22	-0,27263	0,28343
23	-0,24410	0,24943
24	-0,21509	0,21831
25	-0,18557	0,18970
26	-0,15550	0,16328
27	-0,12483	0,13880
28	-0,09354	0,11603
29	-0,06159	0,09480
30	-0,02892	0,07493
31	-0,00449	0,05629
32	0,03876	0,03876

Dodatek 3

PROCEDURA BADANIA ZGODNOŚCI PRODUKCJI NA ŻĄDANIE PRODUCENTA

1. Niniejszy dodatek opisuje procedurę wykorzystywaną do weryfikacji, na żądanie producenta, zgodności produkcji w zakresie poziomów emisji zanieczyszczeń.
2. Przy minimalnej liczebności próby trzech silników procedura pobierania próbek jest tak ustalona, aby prawdopodobieństwo pomyślnego przejścia badania przez partię przy wartości wskaźnika wadliwości silników 40 % wyniosło 0,90 (ryzyko producenta = 5 %), podczas gdy prawdopodobieństwo zaakceptowania partii przy 65 % wartości wskaźnika wadliwości silników wyniosło 0,10 (ryzyko konsumenta = 10 %).
3. Poniższą procedurę stosuje się dla każdej z substancji zanieczyszczających podanych w pkt 5.2.1. niniejszego regulaminu (patrz rys. 2):

Zakładamy, że:

L = wartość graniczna dla substancji zanieczyszczającej,

x_i = wartość pomiaru dla silnika i z próby,

n = aktualna liczebność próby.

4. Wyliczyć statystykę dla próby w badaniu obliczając liczbę silników niewykazujących zgodności, tzn. $x_i \geq L$:
5. Następnie:
 - jeżeli statystyka badania jest mniejsza lub równa wartości decyzji pozytywnej dla wielkości próby przedstawionej w tabeli 5, dla substancji zanieczyszczającej uzyskano decyzję pozytywną;
 - jeżeli statystyka badania jest wyższa lub równa decyzji negatywnej dla wielkości próby przedstawionej w tabeli 5, dla substancji zanieczyszczającej uzyskano decyzję negatywną;
 - w innym przypadku bada się dodatkowy silnik, zgodnie z pkt 8.3.1. niniejszego regulaminu, a procedurę obliczeniową stosuje się do próby powiększonej o dodatkową jednostkę.

W tabeli 5 wartości decyzji pozytywnej i negatywnej obliczono zgodnie z normą międzynarodową ISO 8422:1991.

Tabela 5: Wartości decyzji pozytywnej i negatywnej schematu pobierania próbek z dodatku
3

Minimalna wielkość próby: 3

Ogólna liczba badanych silników (wielkość próby)	Wartość decyzji pozytywnej	Wartość decyzji negatywnej
3	-	3
4	0	4
5	0	4
6	1	5
7	1	5
8	2	6
9	2	6
10	3	7
11	3	7
12	4	8
13	4	8
14	5	9
15	5	9
16	6	10
17	6	10
18	7	11
19	8	9

Załącznik 1PODSTAWOWE WŁAŚCIWOŚCI SILNIKA (MACIERZYSTEGO) ORAZ INFORMACJE
DOTYCZĄCE PRZEBIEGU BADANIA⁽¹⁾

1. OPIS SILNIKA
 - 1.1. Producent:.....
 - 1.2. Kod silnika nadany przez producenta:
 - 1.3. Cykl: czterosuw/dwusuw⁽²⁾
 - 1.4. Liczba i położenie cylindrów:
 - 1.4.1. Średnica:mm
 - 1.4.2. Skok tłoka:.....mm
 - 1.4.3. Kolejność zapłonu:.....
 - 1.5. Pojemność silnika:cm³
 - 1.6. Stopień sprężania⁽³⁾:
 - 1.7. Rysunek (rysunki) komory spalania i denka tłoka:
 - 1.8. Minimalny obszar pola przekroju poprzecznego otworu wlotowego i wylotowego:
.....cm²
 - 1.9. Prędkość na biegu jałowym: min⁻¹
 - 1.10. Maksymalna moc netto:kW przy min⁻¹
 - 1.11. Maksymalna dopuszczalna prędkość obrotowa silnika:..... min⁻¹
 - 1.12. Maksymalny moment obrotowy:Nm przy min⁻¹
 - 1.13. Układ spalania: zapłon samoczynny/zapłon wymuszony⁽²⁾
 - 1.14. Paliwo: olej napędowy/gaz płynny/gaz ziemny zakresu H/gaz ziemny zakresu L/gaz ziemny zakresu HL/alkohol etylowy⁽¹⁾
 - 1.15. Układ chłodzenia
 - 1.15.1. Ciecz
 - 1.15.1.1. Rodzaj cieczy:
 - 1.15.1.2. Pompa(-y) cyrkulacyjna(-e): Tak/Nie⁽²⁾
 - 1.15.1.3. Właściwości lub marka(-i) i typ(-y) (gdy ma to zastosowanie):
 - 1.15.1.4. Przełożenie(-a) napędu, (gdy ma to zastosowanie):
 - 1.15.2. Powietrze
 - 1.15.2.1. Dmuchawa: Tak/Nie⁽²⁾
 - 1.15.2.2. Właściwości lub marka(-i) i typ(-y) (gdy ma to zastosowanie):
 - 1.15.2.3. Przełożenie(-a) napędu (gdy ma to zastosowanie):

- 1.16. Temperatura dozwolona przez producenta
- 1.16.1. Chłodzenie cieczą: Maksymalna temperatura przy wylocie:K
- 1.16.2. Chłodzenie powietrzem: Punkt odniesienia:
Maksymalna temperatura w punkcie odniesienia:K
- 1.16.3. Temperatura maksymalna powietrza przy wylocie chłodnicy wlotowej (gdy ma to zastosowanie).....K
- 1.16.4. Maksymalna temperatura spalin w punkcie przewodu(-ów) wydechowego(-ych) w pobliżu kołnierza(-y) kolektora wydechowego spalin lub turbosprężarki doładowującej:K
- 1.16.5. Temperatura paliwa: min.K, maks.K
dla silników Diesla na wlocie pompy wtryskowej, dla silników napędzanych gazem na końcowym położeniu regulatora ciśnienia.
- 1.16.6. Ciśnienie paliwa: min.kPa, maks.kPa
na końcowym położeniu regulatora ciśnienia, tylko silniki napędzane gazem ziemnym.
- 1.16.7. Temperatura smaru: min.K, maks.K
- 1.17 Doładowanie: Tak/Nie⁽²⁾
- 1.17.1. Marka:
- 1.17.2. Typ:.....
- 1.17.3. Opis układu
(np. maksymalne ciśnienie doładowania, przepustnica, gdy ma to zastosowanie):
- 1.17.4. Chłodnica międzystopniowa: Tak/Nie⁽²⁾
- 1.18. Układ dolotowy
Maksymalny dopuszczalny spadek ciśnienia dolotowego przy prędkości znamionowej silnika i 100 % obciążenia oraz w warunkach eksploatacji ustalonych regulaminem nr 24..... kPa
- 1.19. Układ wydechowy
Maksymalne dopuszczalne przeciwciśnienie wydechu przy prędkości znamionowej silnika i 100 % obciążenia oraz w warunkach eksploatacji ustalonych regulaminem nr 24.....kPa
Pojemność układu wydechowego: dm³

2. ŚRODKI PODJĘTE PRZECIW ZANIECZYSZCZENIU POWIETRZA
- 2.1. Urządzenie recyrkulacji gazów ze skrzyni korbowej (opis i rysunki):.....
.....
- 2.2. Dodatkowe urządzenia zapobiegające zanieczyszczeniu (jeżeli istnieją i nie są uwzględnione w innej pozycji):
- 2.2.1. Katalizator: Tak/Nie⁽²⁾
- 2.2.1.1. Marka(-i):
- 2.2.1.2. Typ(-y):.....
- 2.2.1.3. Liczba katalizatorów i ich części:.....
- 2.2.1.4. Wymiary, kształt i objętość katalizatora(-ów):.....
- 2.2.1.5. Typ działania katalitycznego:.....
- 2.2.1.6. Całkowita zawartość metali szlachetnych:
- 2.2.1.7. Stężenie względne:
- 2.2.1.8. Podłoże (struktura i tworzywo):
- 2.2.1.9. Gęstość komórek:
- 2.2.1.10. Typ obudowy katalizatora(-ów):
- 2.2.1.11. Lokalizacja katalizatora(-ów) (miejsce i odległość odniesienia na ciągu wydechowym):
-
- 2.2.2. Czujnik tlenu: Tak/Nie⁽²⁾
- 2.2.2.1. Marka(-i):
- 2.2.2.2. Typ:.....
- 2.2.2.3. Lokalizacja:
- 2.2.3. Wtrysk powietrza: Tak/Nie⁽²⁾
- 2.2.3.1. Typ (powietrze pulsujące, pompa powietrza itp.):
- 2.2.4. EGR: Tak/Nie⁽²⁾
- 2.2.4.1. Właściwości (współczynnik natężenia przepływu itp.):.....
- 2.2.5. Filtr cząstek stałych: Tak/Nie⁽²⁾
- 2.2.5.1. Wymiary, kształt oraz pojemność filtra cząstek stałych:.....
- 2.2.5.2. Typ i konstrukcja filtra cząstek stałych:
- 2.2.5.3. Lokalizacja (odległość odniesienia na ciągu wydechowym):.....
- 2.2.5.4. Metoda lub układ regeneracji, opis i/lub rysunek:
- 2.2.6. Pozostałe układy: Tak/Nie⁽²⁾
- 2.2.6.1. Opis i działanie:.....

3. DOPROWADZENIE PALIWA
- 3.1. Silniki Diesla
- 3.1.1. Pompa zasilająca
Ciśnienie⁽³⁾:kPa lub wykres właściwości⁽²⁾:
- 3.1.2. Układ wtrysku
- 3.1.2.1. Pompa
- 3.1.2.1.1. Marka(-i):
- 3.1.2.1.2. Typ(-y):.....
- 3.1.2.1.3. Zasilanie:mm³⁽³⁾ na suw przy prędkości obrotowej silnika.....min⁻¹ przy pełnym wtrysku lub wykres właściwości⁽²⁾⁽³⁾:
-
- Wskazać zastosowaną metodę: na silniku/pompie na stanowisku pomiarowym⁽²⁾
Jeśli dostarcza się regulator ciśnienia ładowania, podać właściwości podawania paliwa oraz ciśnienia ładowania w stosunku do prędkości obrotowej silnika.
- 3.1.2.1.4. Kąt wyprzedzenia wtrysku
- 3.1.2.1.4.1. Charakterystyka kąta wyprzedzenia wtrysku⁽³⁾:
- 3.1.2.1.4.2. Statyczny kąt wyprzedzenia wtrysku⁽³⁾:
- 3.1.2.2. Przewody wtryskowe
- 3.1.2.2.1. Długość:.....mm
- 3.1.2.2.2. Średnica wewnętrzna:.....mm
- 3.1.2.3. Wtryskiwacz(-e)
- 3.1.2.3.1. Marka(-i):
- 3.1.2.3.2. Typ(-y):.....
- 3.1.2.3.3. „Ciśnienie otwierające”:.....kPa⁽³⁾
lub wykres właściwości⁽²⁾⁽³⁾:.....
- 3.1.2.4. Regulator
- 3.1.2.4.1. Marka(-i):
- 3.1.2.4.2. Typ(-y):.....
- 3.1.2.4.3. Prędkość, przy której następuje wyłączenie przy pełnym obciążeniu: min⁻¹
- 3.1.2.4.4. Prędkość maksymalna bez obciążenia: min⁻¹
- 3.1.2.4.5. Prędkość na biegu jałowym: min⁻¹
- 3.1.3. Układ rozruchu zimnego silnika
- 3.1.3.1. Marka(-i):
- 3.1.3.2. Typ(-y):.....
- 3.1.3.3. Opis:

- 3.1.3.4. Wspomaganie układu rozruchowego:
- 3.1.3.4.1. Marka:
- 3.1.3.4.2. Typ:.....
- 3.2. Silniki napędzane gazem⁽⁶⁾
- 3.2.1. Paliwo: gaz ziemny/gaz płynny⁽²⁾
- 3.2.2. Regulator(-y) lub parownik/reduktor(-y)⁽³⁾
- 3.2.2.1. Marka(-i):
- 3.2.2.2. Typ(-y):.....
- 3.2.2.3. Liczba stopni redukcji ciśnienia:
- 3.2.2.4. Ciśnienie w stopniu końcowym: min.....kPa, maks.kPa
- 3.2.2.5. Liczba głównych punktów regulacji:
- 3.2.2.6. Liczba punktów regulacji biegu jałowego:
- 3.2.2.7. Numer homologacji zgodnie z regulaminem nr:
- 3.2.3. Układ paliwowy: mieszalnik/wtrysk gazu/wtrysk cieczy/wtrysk bezpośredni⁽²⁾
- 3.2.3.1. Regulacja składu mieszanki:
- 3.2.3.2. Opis układu i/lub schemat i rysunki:
- 3.2.3.3. Numer homologacji zgodnie z regulaminem nr
- 3.2.4. Mieszalnik
- 3.2.4.1. Numer:
- 3.2.4.2. Marka(-i):
- 3.2.4.3. Typ(-y):.....
- 3.2.4.4. Lokalizacja:
- 3.2.4.5. Zakres regulacji:
- 3.2.4.6. Numer homologacji zgodnie z regulaminem nr
- 3.2.5. Wtrysk do kolektora wlotowego
- 3.2.5.1. Wtrysk: jednopunktowy/wielopunktowy⁽²⁾
- 3.2.5.2. Wtrysk: ciągły/zsynchronizowany/
sekwencyjny⁽²⁾:
- 3.2.5.3. Urządzenie wtryskowe
- 3.2.5.3.1. Marka(-i):
- 3.2.5.3.2. Typ(-y):
- 3.2.5.3.3. Zakres regulacji:
- 3.2.5.3.4. Numer homologacji zgodnie z regulaminem nr
- 3.2.5.4. Pompa zasilająca (gdy ma to zastosowanie):
- 3.2.5.4.1. Marka(-i):
- 3.2.5.4.2. Typ(-y):

- 3.2.5.4.3. Numer homologacji zgodnie z regulaminem nr
- 3.2.5.5. Wtryskiwacz(-e)
- 3.2.5.5.1. Marka(-i):
- 3.2.5.5.2. Typ(-y):.....
- 3.2.5.5.3. Numer homologacji zgodnie z regulaminem nr
- 3.2.6. Wtrysk bezpośredni
- 3.2.6.1. Pompa wtryskowa/regulator ciśnienia⁽²⁾
- 3.2.6.1.1. Marka(-i):
- 3.2.6.1.2. Typ(-y):.....
- 3.2.6.1.3. Kąt wyprzedzenia wtrysku:
- 3.2.6.1.4. Numer homologacji zgodnie z regulaminem nr
- 3.2.6.2. Wtryskiwacz(-e)
- 3.2.6.2.1. Marka(-i):
- 3.2.6.2.2. Typ(-y):
- 3.2.6.2.3. Ciśnienie otwarcia lub wykres właściwości⁽³⁾:
- 3.2.6.2.4. Numer homologacji zgodnie z regulaminem nr
- 3.2.7. Elektroniczna jednostka sterująca (ECU)
- 3.2.7.1. Marka(-i):
- 3.2.7.2. Typ(-y):
- 3.2.7.3. Zakres regulacji:
- 3.2.8. Urządzenie przeznaczone wyłącznie dla gazu ziemnego
- 3.2.8.1. Wariant 1 (tylko w przypadku homologacji silników dla kilku konkretnych składów paliwa)
- 3.2.8.1.1. Skład paliwa:

metan (CH ₄):	baza:.... % mol	min.... % mol	maks.... % mol
etan (C ₂ H ₆):	baza:.... % mol	min.... % mol	maks.... % mol
propan (C ₃ H ₈):	baza:.... % mol	min.... % mol	maks.... % mol
butan (C ₄ H ₁₀):	baza:.... % mol	min.... % mol	maks.... % mol
C5/C5+:	baza:.... % mol	min.... % mol	maks.... % mol
tlen (O ₂):	baza:.... % mol	min.... % mol	maks.... % mol
obojętny (N ₂ , He itp.):	baza:.... % mol	min.... % mol	maks.... % mol

- 3.2.8.1.2. Wtryskiwacz(-e)
- 3.2.8.1.2.1. Marka(-i):
- 3.2.8.1.2.2. Typ(-y):
- 3.2.8.1.3. Inne (gdy ma to zastosowanie)
- 3.2.8.2. Wariant 2 (tylko w przypadku homologacji dla kilku konkretnych składów paliwa)

4. USTAWIENIE ROZRZĄDU:

- 4.1. Maksymalny wznios zaworów oraz kąty otwarcia i zamknięcia w odniesieniu do punktów zwrotnych lub danych równoważnych
- 4.2. Zakresy odniesienia i/lub ustawień⁽²⁾:

5. UKŁAD ZAPŁONU (TYLKO SILNIKI O ZAPŁONIE ISKROWYM)

- 5.1. Rodzaj układu zapłonu:
cewka i świece wspólne/cewka i świece oddzielne/inne (określić)⁽²⁾
- 5.2. Jednostka sterowania zapłonem
 - 5.2.1. Marka(-i):
 - 5.2.2. Typ(-y):
- 5.3. Krzywa wyprzedzenia zapłonu/wykres wyprzedzenia⁽²⁾⁽³⁾:
.....
- 5.4. Regulacja zapłonu⁽³⁾: stopni przed GMP przy prędkości min⁻¹ oraz WYKRES
..... kPa
- 5.5. Świece zapłonowe
 - 5.5.1. Marka(-i):
 - 5.5.2. Typ(-y):
 - 5.5.3. Regulacja szczeliny:mm
- 5.6. Cewka(-i) zapłonowa(-e)
 - 5.6.1. Marka(-i):
 - 5.6.2. Typ(-y):

6. URZĄDZENIA ZASILANE ENERGIĄ SILNIKA

Silnik należy przedłożyć do badania z urządzeniami dodatkowymi niezbędnymi do pracy silnika (np. wentylator, pompa wodna itp.) oraz w warunkach eksploatacji ustalonych w regulaminie nr 24.

6.1. Urządzenia dodatkowe montowane dla potrzeb badania

Jeśli instalacja urządzeń dodatkowych na stanowisku pomiarowym jest niemożliwa lub nie jest właściwa, moc pochłanianą przez te urządzenia należy wyznaczyć i odjąć od zmierzonej mocy silnika w całym obszarze roboczym cyklu(-i) badań.

6.2. Urządzenia dodatkowe zdejmowane dla potrzeb badania

Urządzenia dodatkowe niezbędne wyłącznie do pracy pojazdu (np. sprężarka powietrza, układ klimatyzacji itp.) są zdejmowane dla potrzeb badania. W przypadku, gdy zdjęcie urządzeń dodatkowych nie jest możliwe, moc pochłanianą przez te urządzenia może zostać ustalona i dodana do zmierzonej mocy silnika w całym obszarze roboczym cyklu(-i) badań.

7. DODATKOWE INFORMACJE O WARUNKACH BADANIA

7.1. Zastosowany smar

7.1.1. Marka:

7.1.2. Typ:

(Podać procent oleju w mieszance w przypadku wymieszania smaru i paliwa):

.....

7.2. Urządzenia zasilane energią silnika (gdy ma to zastosowanie)

Moc pochłanianą przez urządzenia dodatkowe należy ustalić wyłącznie,

– jeżeli urządzenia dodatkowe niezbędne do pracy silnika nie są zamontowane na silniku,
i/lub

– jeżeli urządzenia dodatkowe, które nie są niezbędne do pracy silnika są zamontowane na silniku.

7.2.1. Wyliczenie i określenie szczegółów:

7.2.2. Moc pochłaniana przy różnych wskazanych prędkościach obrotowych silnika:

Urządzenie	Moc pochłaniana (kW) przy różnych prędkościach obrotowych silnika						
	Bieg jałowy	Niskie obroty:	Wysokie obroty:	Prędkość A ⁽⁷⁾ :	Prędkość B ⁽⁷⁾ :	Prędkość C ⁽⁷⁾ :	Prędkości odniesienia ⁽⁸⁾
P(a) Urządzenia dodatkowe niezbędne do pracy silnika (do odjęcia od zmierzonej mocy silnika) Patrz pozycja 6.1.							
P(b) Urządzenia dodatkowe, które nie są niezbędne do pracy silnika (do dodania do zmierzonej mocy silnika) Patrz pozycja 6.2.							

8. OSIĄGI SILNIKA

8.1. Prędkości obrotowe silnika⁽⁹⁾Niskie obroty (n_{l0}):min⁻¹Wysokie obroty (n_{hi}):min⁻¹

dla cykli ESC i ELR

Bieg jałowy:min⁻¹Prędkość A:min⁻¹Prędkość B:min⁻¹Prędkość C:min⁻¹

dla cyklu ETC

Prędkość odniesienia:min⁻¹

8.2. Moc silnika (mierzona zgodnie z przepisami regulaminu nr 24) w kW

	Prędkość obrotowa silnika				
	Bieg jałowy	Prędkość A ⁽⁷⁾ :	Prędkość B ⁽⁷⁾ :	Prędkość C ⁽⁷⁾ :	Prędkości odniesienia ⁽⁸⁾
P(m) Moc mierzona na stanowisku do badań					
P(a) Moc pochłaniana przez urządzenia dodatkowe montowane do celów badania (pozycja 6.1) - jeśli zamontowane - jeśli niezamontowane	0	0	0	0	0
P(b) Moc pochłaniana przez urządzenia dodatkowe zdejmowane do celów badania (pozycja 6.2) - jeśli zamontowane - jeśli niezamontowane	0	0	0	0	0
P(n) Moc silnika netto = P(m) - P(a) + P(b)					

8.3. Ustawienie dynamometru (kW)

Do ustawienia dynamometru dla potrzeb badania ESC i ELR oraz cyklu odniesienia dla badania ETC używa się mocy netto silnika P(n) określonej w pkt. 8.2. Zaleca się zainstalowanie silnika na stanowisku do badań w stanie netto. W tym przypadku wartości P(m) i P(n) są identyczne. Jeżeli uruchomienie silnika w stanie netto jest niemożliwe lub niewłaściwe, regulację dynamometru należy dostosować do stanu netto z wykorzystaniem powyższego wzoru.

8.3.1. Badania ESC i ELR

Dynamometr należy ustawić zgodnie z wzorem w załączniku 4, dodatek 1, pkt 1.2.

Obciążenie procentowe	Prędkość obrotowa silnika			
	Bieg jałowy	Prędkość A	Prędkość B	Prędkość C
10	--			
25	--			
50	--			
75	--			
100				

8.3.2. Badanie ETC

Jeśli silnik nie jest badany w warunkach netto, producent musi podać, a służba techniczna zatwierdzić wzór korekcji do przeliczania zmierzonej mocy lub zmierzonej pracy w cyklu, jak określono zgodnie z załącznikiem 4, dodatek 2, pkt. 2 na moc netto lub pracę netto w cyklu.

Przypisy:

- (1) W przypadku niekonwencjonalnych silników i układów producent dostarcza szczegółowych danych równoważnych tutaj określonym.
- (2) Niepotrzebne skreślić.
- (3) Określić tolerancję.
- (6) W przypadku inaczej zaprojektowanych układów podać równoważne informacje (dotyczy pkt 3.2.).
- (7) Badanie ESC
- (8) Tylko badanie ETC
- (9) Określić tolerancję; w granicach $\pm 3\%$ wartości zadeklarowanych przez producenta.

Załącznik 1 – dodatek 1

WŁAŚCIWOŚCI CZĘŚCI POJAZDU ZWIĄZANYCH Z SILNIKIEM

1. Spadek ciśnienia układu dolotowego przy prędkości znamionowej silnika i przy 100 % obciążenia:kPa
2. Przeciwcisnienie układu wydechowego przy prędkości znamionowej silnika i przy 100 % obciążenia:kPa
3. Objętość układu wydechowego:cm³
4. Moc pochłaniana przez urządzenia dodatkowe potrzebne do pracy silnika i w warunkach eksploatacyjnych podanych w regulaminie nr 24.

Urządzenie	Moc pochłaniana (kW) przy różnych prędkościach obrotowych silnika						
	Bieg jałowy	Niskie obroty:	Wysokie obroty:	Prędkość A ⁽¹⁾	Prędkość B	Prędkość C	Prędkości odniesienia ⁽²⁾
P(a) Urządzenia dodatkowe niezbędne do pracy silnika (do odjęcia od zmierzonej mocy silnika) patrz załącznik 1, pozycja 6.1.							

⁽¹⁾ Badanie ESC

⁽²⁾ Tylko badanie ETC

Załącznik 1 – dodatek 2

PODSTAWOWE WŁAŚCIWOŚCI RODZINY SILNIKÓW

1. PARAMETRY WSPÓLNE

- 1.1. Cykl spalania:
- 1.2. Chłodziwo:
- 1.3. Liczba cylindrów⁽¹⁾
- 1.4. Pojemność poszczególnych cylindrów:
- 1.5. Sposób zasysania powietrza:
- 1.6. Typ/konstrukcja komory spalania:
- 1.7. Zawór i układ kanałów - położenie, wymiar i liczba:
-
- 1.8. Układ paliwowy:
- 1.9. Układ zapłonu (silniki gazowe):
- 1.10. Właściwości różne:
- wymuszony układ chłodzenia⁽¹⁾:
 - recyrkulacja spalin⁽¹⁾:
 - wtrysk woda/emulsja⁽¹⁾:
 - wtrysk powietrza⁽¹⁾
- 1.11. Oczyszczanie spalin⁽¹⁾:

Sprawdzenie współczynnika identyczności (lub najniższej wartości dla silnika macierzystego):

pojemność/dawka paliwa na suw, zgodnie ze schematem numer:

.....

2. WYSZCZEGÓLNIENIE RODZINY SILNIKÓW

2.1. Nazwa rodziny silników Diesla:

2.1.1. Specyfikacja silników w rodzinie:

					Silnik macierzysty
Typ silnika					
Liczba cylindrów					
Prędkość znamionowa (min^{-1})					
Podawanie paliwa na suw (mm^3)					
Moc znamionowa netto (kW)					
Maks. prędkość znamionowa (min^{-1})					
Podawanie paliwa na suw (mm^3)					
Maksymalny moment obrotowy (Nm)					
Niska prędkość biegu jałowego (min^{-1})					
Pojemność skokowa cylindra (w % wartości dla silnika macierzystego)					100

2.2. Nazwa rodziny silników gazowych:

2.2.1 Specyfikacja silników w rodzinie:

					Silnik macierzysty
Typ silnika					
Liczba cylindrów					
Prędkość znamionowa (min ⁻¹)					
Podawanie paliwa na suw (mm ³)					
Moc znamionowa netto (kW)					
Maks. prędkość znamionowa (min ⁻¹)					
Podawanie paliwa na suw (mm ³)					
Maksymalny moment obrotowy (Nm)					
Niska prędkość biegu jałowego (min ⁻¹)					
Pojemność skokowa cylindra (w % wartości dla silnika macierzystego)					100
Regulacja zapłonu					
Przepływ EGR					
Pompa powietrza tak/nie					
Przepływ rzeczywisty na pompie powietrza					

(1) Niepotrzebne zaznaczyć „nd.”.

Załącznik 1 – dodatek 3PODSTAWOWE WŁAŚCIWOŚCI TYPÓW SILNIKÓW W RODZINIE⁽¹⁾

1. OPIS SILNIKA
 - 1.1. Producent:
 - 1.2. Kod silnika nadany przez producenta:
 - 1.3. Cykl: czterosuw/dwusuw⁽²⁾
 - 1.4. Liczba i położenie cylindrów:
 - 1.4.1. Średnica:mm
 - 1.4.2. Skok tłoka:mm
 - 1.4.3. Kolejność zapłonu:
 - 1.5. Pojemność silnika:cm³
 - 1.6. Stopień sprężania⁽³⁾:
 - 1.7. Rysunek (rysunki) komory spalania i denka tłoka:
.....
 - 1.8. Minimalny obszar pola przekroju poprzecznego otworu wlotowego i wylotowego:cm²
 - 1.9. Prędkość na biegu jałowym:min⁻¹
 - 1.10. Maksymalna moc netto:kW przymin⁻¹
 - 1.11. Maksymalna dopuszczalna prędkość obrotowa silnika:min⁻¹
 - 1.12. Maksymalny moment obrotowy:Nm przymin⁻¹
 - 1.13. Układ spalania: zapłon samoczynny/zapłon wymuszony⁽²⁾
 - 1.14. Paliwo: olej napędowy/gaz płynny/gaz ziemny zakresu H/gaz ziemny zakresu L/gaz ziemny zakresu HL/alkohol etylowy⁽¹⁾
 - 1.15. Układ chłodzenia
 - 1.15.1. Ciecz
 - 1.15.1.1. Rodzaj cieczy:
 - 1.15.1.2. Pompa(-y) cyrkulacyjna(-e): Tak/Nie⁽²⁾
 - 1.15.1.3. Właściwości lub marka(-i) i typ(-y) (gdy ma to zastosowanie):
.....
 - 1.15.1.4. Przełożenie(-a) napędu (gdy ma to zastosowanie):
 - 1.15.2. Powietrze
 - 1.15.2.1. Dmuchawa: Tak/Nie⁽²⁾
 - 1.15.2.2. Właściwości lub marka(-i) i typ(-y) (gdy ma to zastosowanie):
.....

- 1.15.2.3. Przełożenie(-a) napędu (gdy ma to zastosowanie):
- 1.16. Temperatura dozwolona przez producenta
- 1.16.1. Chłodzenie cieczą: Maksymalna temperatura przy wylocie:K
- 1.16.2. Chłodzenie powietrzem: Punkt odniesienia:
Maksymalna temperatura w punkcie odniesienia:K
- 1.16.3. Temperatura maksymalna powietrza przy wylocie chłodnicy wlotowej (gdy ma to zastosowanie):K
- 1.16.4. Maksymalna temperatura spalin w punkcie przewodu(-ów) wydechowego(-ych) w pobliżu kołnierza(-y) kolektora wydechowego spalin lub turbosprężarki doładowującej:K
- 1.16.5. Temperatura paliwa: min.K, maks.K
dla silników Diesla na wlocie pompy wtryskowej, dla silników napędzanych gazem ziemnym na końcowym położeniu regulatora ciśnienia
- 1.16.6. Ciśnienie paliwa: min.kPa, maks.kPa
na końcowym położeniu regulatora ciśnienia, tylko silniki napędzane gazem ziemnym
- 1.16.7. Temperatura smaru: min.K, maks.....K
- 1.17. Doładowanie: Tak/Nie⁽²⁾
- 1.17.1. Marka:
- 1.17.2. Typ:
- 1.17.3. Opis układu (np. maksymalne ciśnienie doładowania, przepustnica, gdy ma to zastosowanie):
- 1.17.4. Chłodnica międzystopniowa: Tak/Nie⁽²⁾
- 1.18. Układ dolotowy
Maksymalny dopuszczalny spadek ciśnienia dolotowego przy prędkości znamionowej silnika i 100 % obciążenia oraz w warunkach eksploatacji ustalonych w regulaminie nr 24:kPa
- 1.19. Układ wydechowy
Maksymalne dopuszczalne przeciwcisnienie wydechu przy prędkości znamionowej silnika i 100 % obciążenia oraz w warunkach eksploatacji ustalonych w regulaminie nr 24:kPa
Pojemność układu wydechowego:cm³
2. ŚRODKI PODJĘTE PRZECIW ZANIECZYSZCZENIU POWIETRZA
- 2.1. Urządzenie recyrkulacji gazów ze skrzyni korbowej (opis i rysunki):
.....

- 2.2. Dodatkowe urządzenia zapobiegające zanieczyszczeniu (jeżeli istnieją i nie są uwzględnione w innej pozycji):
- 2.2.1. Katalizator: Tak/Nie⁽²⁾
- 2.2.1.1. Liczba katalizatorów i ich części:
- 2.2.1.2. Wymiary, kształt i objętość katalizatora(-ów):
.....
- 2.2.1.3. Typ działania katalitycznego:
- 2.2.1.4. Całkowita zawartość metali szlachetnych:
- 2.2.1.5. Stężenie względne:
- 2.2.1.6. Podłoże (struktura i tworzywo):
- 2.2.1.7. Gęstość komórek:
- 2.2.1.8. Typ obudowy katalizatora(-ów):
- 2.2.1.9. Lokalizacja katalizatora(-ów) (miejsce i odległość odniesienia na ciągu wydechowym):
.....
- 2.2.2. Czujnik tlenu: Tak/Nie⁽²⁾
- 2.2.2.1. Typ:
- 2.2.3. Wtrysk powietrza: Tak/Nie⁽²⁾
- 2.2.3.1. Typ (powietrze pulsujące, pompa powietrza itp.):
- 2.2.4. EGR: Tak/Nie⁽²⁾
- 2.2.4.1. Właściwości (współczynnik natężenia przepływu itp.):
- 2.2.5. Filtr cząstek stałych: Tak/Nie⁽²⁾
- 2.2.5.1. Wymiary, kształt oraz pojemność filtra cząstek stałych:
.....
- 2.2.5.2. Typ i konstrukcja filtra cząstek stałych:
- 2.2.5.3. Lokalizacja (odległość odniesienia na ciągu wydechowym):
- 2.2.5.4. Metoda lub układ regeneracji, opis i/lub rysunek: ...
.....
- 2.2.6. Pozostałe układy: Tak/Nie⁽²⁾
- 2.2.6.1. Opis i działanie:

3. DOPROWADZENIE PALIWA
- 3.1. Silniki Diesla
- 3.1.1. Pompa zasilająca
Ciśnienie⁽³⁾:kPa lub wykres właściwości⁽²⁾:
.....
- 3.1.2. Układ wtrysku
- 3.1.2.1. Pompa
- 3.1.2.1.1. Marka(-i):
- 3.1.2.1.2. Typ(-y):
- 3.1.2.1.3. Zasilanie:mm³⁽³⁾ na suw przy prędkości obrotowej silnika.....min⁻¹ przy pełnym wtrysku lub wykres właściwości⁽²⁾⁽³⁾:
.....
Wskazać zastosowaną metodę: na silniku/pompie na stanowisku pomiarowym⁽²⁾
Jeśli dostarcza się regulator ciśnienia ładowania, podać właściwości podawania paliwa oraz ciśnienia ładowania w stosunku do prędkości obrotowej silnika.
- 3.1.2.1.4. Kąt wyprzedzenia wtrysku
- 3.1.2.1.4.1. Charakterystyka kąta wyprzedzenia wtrysku⁽³⁾:
- 3.1.2.1.4.2. Statyczny kąt wyprzedzenia wtrysku⁽³⁾:
- 3.1.2.2. Przewody wtryskowe
- 3.1.2.2.1. Długość:mm
- 3.1.2.2.2. Średnica wewnętrzna:mm
- 3.1.2.3. Wtryskiwacz(-e)
- 3.1.2.3.1. Marka(-i):
- 3.1.2.3.2. Typ(-y):
- 3.1.2.3.3. „Ciśnienie otwierające”:kPa⁽³⁾
lub wykres właściwości⁽²⁾⁽³⁾:
- 3.1.2.4. Regulator
- 3.1.2.4.1. Marka(-i):
- 3.1.2.4.2. Typ(-y):
- 3.1.2.4.3. Prędkość, przy której następuje wyłączenie przy pełnym obciążeniu:min⁻¹
- 3.1.2.4.4. Prędkość maksymalna bez obciążenia:min⁻¹
- 3.1.2.4.5. Prędkość na biegu jałowym:min⁻¹

- 3.1.3. Układ rozruchu zimnego silnika
 - 3.1.3.1. Marka(-i):
 - 3.1.3.2. Typ(-y):
 - 3.1.3.3. Opis:
 - 3.1.3.4. Wspomaganie układu rozruchowego:
 - 3.1.3.4.1. Marka:
 - 3.1.3.4.2. Typ:
- 3.2. Silniki napędzane gazem
 - 3.2.1. Paliwo: gaz ziemny/gaz płynny⁽²⁾
 - 3.2.2. Regulator(-y) lub parownik/reduktor(-y)⁽²⁾
 - 3.2.2.1. Marka(-i):
 - 3.2.2.2. Typ(-y):
 - 3.2.2.3. Liczba stopni redukcji ciśnienia:
 - 3.2.2.4. Ciśnienie w stopniu końcowym: min.kPa, maks.kPa
 - 3.2.2.5. Liczba głównych punktów regulacji:
 - 3.2.2.6. Liczba punktów regulacji biegu jałowego:
 - 3.2.2.7. Numer homologacji:
 - 3.2.3. Układ paliwowy: mieszalnik/wtrysk gazu/wtrysk cieczy/wtrysk bezpośredni⁽²⁾
 - 3.2.3.1. Regulacja składu mieszanki:
 - 3.2.3.2. Opis układu i/lub schemat i rysunki:
.....
 - 3.2.3.3. Numer homologacji:
 - 3.2.4. Mieszalnik
 - 3.2.4.1. Numer:
 - 3.2.4.2. Marka(-i):
 - 3.2.4.3. Typ(-y):
 - 3.2.4.4. Lokalizacja:
 - 3.2.4.5. Zakres regulacji:
 - 3.2.4.6. Numer homologacji:
 - 3.2.5. Wtrysk do kolektora wlotowego
 - 3.2.5.1. Wtrysk: jednopunktowy/wielopunktowy⁽²⁾
 - 3.2.5.2. Wtrysk: ciągły/zsynchronizowany/sekwencyjny⁽²⁾

- 3.2.5.3. Urządzenie wtryskowe
 - 3.2.5.3.1. Marka(-i):
 - 3.2.5.3.2. Typ(-y):
 - 3.2.5.3.3. Zakres regulacji:
 - 3.2.5.3.4. Numer homologacji:
- 3.2.5.4. Pompa zasilająca (gdy ma to zastosowanie):
- 3.2.5.4.1. Marka(-i):
- 3.2.5.4.2. Typ(-y):
- 3.2.5.4.3. Numer homologacji:
- 3.2.5.5. Wtryskiwacz(-e):.....
 - 3.2.5.5.1. Marka(-i):
 - 3.2.5.5.2. Typ(-y):
 - 3.2.5.5.3. Numer homologacji:
- 3.2.6. Wtrysk bezpośredni
 - 3.2.6.1. Pompa wtryskowa/regulator ciśnienia⁽²⁾
 - 3.2.6.1.1. Marka(-i):
 - 3.2.6.1.2. Typ(-y):
 - 3.2.6.1.3. Kąt wyprzedzenia wtrysku:
 - 3.2.6.1.4. Numer homologacji:
 - 3.2.6.2. Wtryskiwacz(-e)
 - 3.2.6.2.1. Marka(-i):
 - 3.2.6.2.2. Typ(-y):
 - 3.2.6.2.3. Ciśnienie otwarcia lub wykres właściwości⁽³⁾:
.....
 - 3.2.6.2.4. Numer homologacji:
- 3.2.7. Elektroniczna jednostka sterująca (ECU)
 - 3.2.7.1. Marka(-i):
 - 3.2.7.2. Typ(-y):
 - 3.2.7.3. Zakres regulacji:
- 3.2.8. Urządzenie przeznaczone wyłącznie dla gazu ziemnego
 - 3.2.8.1. Wariant 1 (tylko w przypadku homologacji silników dla kilku konkretnych składów paliwa)

3.2.8.1.1. Skład paliwa:

metan (CH ₄):	baza:.... % mol	min..... % mol	maks..... % mol
etan (C ₂ H ₆):	baza:.... % mol	min..... % mol	maks..... % mol
propan (C ₃ H ₈):	baza:.... % mol	min..... % mol	maks..... % mol
butan (C ₄ H ₁₀):	baza:.... % mol	min..... % mol	maks..... % mol
C5/C5+:	baza:.... % mol	min..... % mol	maks..... % mol
tlen (O ₂):	baza:.... % mol	min..... % mol	maks..... % mol
obojętny (N ₂ , He itp.):	baza:.... % mol	min..... % mol	maks..... % mol

3.2.8.1.2. Wtryskiwacz(-e)

3.2.8.1.2.1. Marka(-i):

3.2.8.1.2.2. Typ(-y):

3.2.8.1.3. Inne (gdy ma to zastosowanie)

3.2.8.2. Wariant 2 (tylko w przypadku homologacji dla kilku konkretnych składów paliwa)

4. USTAWIENIE ROZRZĄDU:

4.1. Maksymalny wznios zaworów i kąty otwarcia i zamknięcia w odniesieniu do punktów martwych danych równoważnych:

.....

4.2. Zakresy odniesienia i/lub ustawień⁽²⁾:

.....

5. UKŁAD ZAPŁONU (TYLKO SILNIKI O ZAPŁONIE ISKROWYM)

5.1. Rodzaj układu zapłonu: cewka i świece wspólne/cewka i świece oddzielne/inne (określić)⁽²⁾

5.2. Jednostka sterowania zapłonem

5.2.1. Marka(-i):

5.2.2. Typ(-y):

5.2. Krzywa wyprzedzenia zapłonu/wykres wyprzedzenia^{(2) (3)}:

.....

5.4. Regulacja zapłonu⁽³⁾:stopni przed GMP przy prędkości min⁻¹
oraz WYKRES kPa

- 5.5. Świece zapłonowe
- 5.5.1. Marka(-i):
- 5.5.2. Typ(-y):
- 5.5.3. Regulacja szczeliny:mm
- 5.6. Cewka(-i) zapłonowa(-e)
- 5.6.1. Marka(-i):
- 5.6.2. Typ(-y):

Przypisy

- (1) Przedłożyć dla każdego silnika w rodzinie.
- (2) Niepotrzebne skreślić.
- (3) Określić tolerancję.
-

Załącznik 2A

KOMUNIKAT

(maksymalny format: A4 (210 x 297 mm))



wydany przez: Nazwa służby administracyjnej:

.....

dotyczy: 2/

UDZIELENIA HOMOLOGACJI
 ROZSZERZENIA HOMOLOGACJI
 ODMOWY HOMOLOGACJI
 COFNIĘCIA HOMOLOGACJI
 OSTATECZNEGO ZAPRZESTANIA PRODUKCJI

typu silnika wysokoprężnego, typu silnika gazowego lub typu silnika z wymuszonym zapłonem napędzanego gazem płynnym, 2/ jako odrębnej jednostki technicznej w odniesieniu do emisji zanieczyszczeń, zgodnie z regulaminem nr 49

Homologacja nr

Rozszerzenie nr

1. Nazwa handlowa lub znak towarowy silnika:
2. Typ silnika:
3. Typ spalania: zapłon samoczynny/zapłon wymuszony 2/
- 3.1. Typ paliwa:
4. Nazwa i adres producenta:
5. Gdy ma to zastosowanie, nazwisko i adres przedstawiciela producenta:

6. Maksymalny dopuszczalny spadek ciśnienia dolotowego: kPa
7. Maksymalne dopuszczalne przeciwcisnienie: kPa

8. Maksymalna dopuszczalna moc pochłaniana przez urządzenia napędzane silnikiem:
Pośrednia:kW; Znamionowa: kW
9. Ograniczenia użytkowania (w razie potrzeby):.....
10. Poziomy emisji zanieczyszczeń z silnika/silnika macierzystego
- 10.1. Badanie ESC (gdy ma to zastosowanie):
CO:.....g/kWh
THC:g/kWh
NO_x:.....g/kWh
PT:.....g/kWh
- 10.2. Badanie ELR (gdy ma to zastosowanie):
Wartość zadymienia:.....m⁻¹
- 10.3. Badanie ETC (gdy ma to zastosowanie):
CO:.....g/kWh
THC:g/kWh
NMHC:g/kWh
CH₄:.....g/kWh
NO_x:g/kWh
PT:.....g/kWh
11. Silnik przedłożono do homologacji dnia:
12. Służba techniczna odpowiedzialna za prowadzenie badań homologacyjnych:
.....
13. Data sprawozdania z badań opracowanego przez służbę techniczną:.....
14. Numer sprawozdania z badań opracowanego przez służbę techniczną:
15. Pozycja znaku homologacji na silniku:.....
16. Miejscowość:.....
17. Data:
18. Podpis:
19. Do niniejszego komunikatu załączono następujące dokumenty, opatrzone przedstawionym powyżej numerem homologacji:

Załącza się jedną kopię załącznika 1 do niniejszego regulaminu, wypełnionego i z wymaganymi rysunkami oraz schematami.

- 1/ Numer identyfikacyjny kraju udzielającego/rozszerzającego/odmawiającego/cofającego homologację (patrz wymagania dotyczące homologacji w niniejszym regulaminie).
- 2/ Niepotrzebne skreślić.

Załącznik 2B

KOMUNIKAT

(maksymalny format : A4 (210 x 297 mm))



wydany przez: Nazwa służby administracyjnej:

.....
.....
.....

dotyczy: 2/ UDZIELENIA HOMOLOGACJI
ROZSZERZENIA HOMOLOGACJI
ODMOWY HOMOLOGACJI
COFNIĘCIA HOMOLOGACJI
OSTATECZNEGO ZAPRZESTANIA PRODUKCJI

typu pojazdu w odniesieniu do emisji zanieczyszczeń z silnika, zgodnie z regulaminem nr 49.

Homologacja nr: ...

Rozszerzenie nr: ...

1. Nazwa handlowa lub znak towarowy silnika:.....
2. Typ pojazdu:
3. Nazwa i adres producenta:
4. Gdy ma to zastosowanie, nazwisko i adres przedstawiciela producenta:
.....
5. Maksymalny dopuszczalny spadek ciśnienia dolotowego: kPa
6. Maksymalne dopuszczalne przeciwcisnienie: kPa
7. Maksymalna dopuszczalna moc pochłaniana przez urządzenia napędzane silnikiem:
Pośrednia: kW; Znamionowa:..... kW
8. Marka i typ silnika:

9. Poziomy emisji zanieczyszczeń z silnika/silnika macierzystego
- 9.1. Badanie ESC (gdy ma to zastosowanie):
CO:.....g/kWh
THC:g/kWh
NO_x:g/kWh
PT:.....g/kWh
- 9.2. Badanie ELR (gdy ma to zastosowanie):
Wartość zadymienia:.....m⁻¹
- 9.3. Badanie ETC (gdy ma to zastosowanie):
CO:.....g/kWh
THC:g/kWh
NMHC:g/kWh
CH₄:.....g/kWh
NO_x:g/kWh
PT:.....g/kWh
10. Silnik przedłożono do homologacji dnia:
11. Służba techniczna odpowiedzialna za prowadzenie badań homologacyjnych:
12. Data sprawozdania z badań opracowanego przez służbę techniczną:
13. Numer sprawozdania z badań opracowanego przez służbę techniczną:
14. Pozycja znaku homologacji na pojeździe/silniku 2/:
15. Miejscowość:
16. Data:
17. Podpis:
18. Do niniejszego komunikatu załączono następujące dokumenty, opatrzone przedstawionym powyżej numerem homologacji:

Załącza się jedną kopię załącznika 1 do niniejszego regulaminu, wypełnionego i z wymaganymi rysunkami oraz schematami.

1/ Numer identyfikacyjny kraju udzielającego/rozszerzającego/odmawiającego/cofającego homologację (patrz wymagania dotyczące homologacji w niniejszym regulaminie).

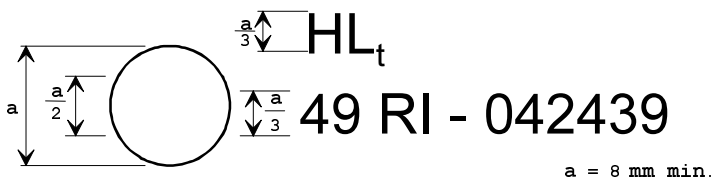
2/ Niepotrzebne skreślić.

Załącznik 3UKŁAD ZNAKÓW HOMOLOGACJI
(Patrz pkt 4.6. niniejszego regulaminu)I. HOMOLOGACJA „I” (wiersz A).
(Patrz pkt 4.6.3. niniejszego regulaminu)Wzór A

Silniki homologowane w odniesieniu do limitów emisji określonych w wierszu A i pracujące na oleju napędowym do silników wysokoprężnych lub na gazie płynnym.

Wzór B

Silniki homologowane w odniesieniu do limitów emisji określonych w wierszu A i pracujące na gazie ziemnym. Sufiks po oznaczeniu kraju wskazuje kategorię paliwa określoną zgodnie z pkt. 4.6.3.1. niniejszego regulaminu.

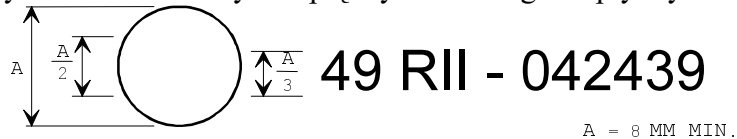


Powyższe znaki homologacji umieszczone na silniku/pojezdzie wskazują, że dany typ silnika/pojazdu uzyskał homologację w Zjednoczonym Królestwie (E11) zgodnie z regulaminem nr 49, a numer homologacji to 042439. Znak ten wskazuje, że homologacji udzielono zgodnie z wymogami regulaminu nr 49 obejmującego serię poprawek 04, i że silnik nie przekracza odnośnych ograniczeń określonych w pkt. 5.2.1. niniejszego regulaminu.

II. HOMOLOGACJA „II” (wiersz B).
(Patrz pkt 4.6.3. niniejszego regulaminu)

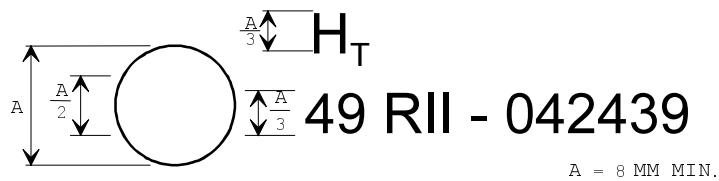
Wzór C

Silniki homologowane w odniesieniu do limitów emisji określonych w wierszu B1 i pracujące na oleju napędowym do silników wysokoprężnych lub na gazie płynnym.



Wzór D

Silniki homologowane w odniesieniu do limitów emisji określonych w wierszu B1 i pracujące na gazie ziemnym. Sufiks po oznaczeniu kraju wskazuje kategorię paliwa określoną zgodnie z pkt. 4.6.3.1. niniejszego regulaminu.



Powyższy znak homologacji umieszczony na silniku/pojezdzie wskazuje, że dany typ silnika/pojazdu uzyskał homologację w Zjednoczonym Królestwie (E11) zgodnie z regulaminem nr 49, a numer homologacji to 042439. Znak ten wskazuje, że homologacji udzielono zgodnie z wymogami regulaminu nr 49 obejmującego serię poprawek 04, i że silnik nie przekracza odnośnych ograniczeń określonych w pkt. 5.2.1. niniejszego regulaminu.

III. HOMOLOGACJA „III” (wiersz B2).
(Patrz pkt 4.6.3. niniejszego regulaminu)

Wzór E

Silniki homologowane w odniesieniu do limitów emisji określonych w wierszu B2 i pracujące na oleju napędowym do silników wysokoprężnych lub na gazie płynnym.



Wzór F

Silniki homologowane w odniesieniu do limitów emisji określonych w wierszu B2 i pracujące na gazie ziemnym. Sufiks po oznaczeniu kraju wskazuje kategorię paliwa określoną zgodnie z pkt. 4.6.3.1. niniejszego regulaminu.



Powyższy znak homologacji umieszczone na silniku/pojedździe wskazuje, że dany typ silnika/pojazdu uzyskał homologację w Zjednoczonym Królestwie (E11) zgodnie z regulaminem nr 49, a numer homologacji to 042439. Znak ten wskazuje, że homologacji udzielono zgodnie z wymogami regulaminu nr 49 obejmującego serię poprawek 04, i że silnik nie przekracza odnośnych ograniczeń określonych w pkt. 5.2.1. niniejszego regulaminu.

IV. HOMOLOGACJA „IV” (wiersz C).
(Patrz pkt 4.6.3. niniejszego regulaminu)

Wzór G

Silniki homologowane w odniesieniu do limitów emisji określonych w wierszu C i pracujące na oleju napędowym do silników wysokoprężnych lub na gazie płynnym.



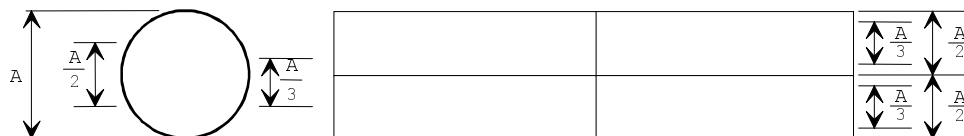
Wzór H

Silniki homologowane w odniesieniu do limitów emisji określonych w wierszu C i pracujące na gazie ziemnym. Sufiks po oznaczeniu kraju wskazuje kategorię paliwa określoną zgodnie z pkt. 4.6.3.1. niniejszego regulaminu.



Powyższy znak homologacji umieszczony na silniku/pojeździe wskazuje, że dany typ silnika/pojazdu uzyskał homologację w Zjednoczonym Królestwie (E11) zgodnie z regulaminem nr 49, a numer homologacji to 042439. Znak ten wskazuje, że homologacji udzielono zgodnie z wymogami regulaminu nr 49 obejmującego serię poprawek 04, i że silnik nie przekracza odnośnych ograniczeń określonych w pkt. 5.2.1. niniejszego regulaminu.

- V. SILNIK/POJAZD HOMOLOGOWANY ZGODNIE Z JEDNYM LUB WIĘCEJ REGULAMINÓW
(Patrz pkt 4.7. niniejszego regulaminu)

Wzór I

Powyższy znak homologacji umieszczony na silniku/pojeździe wskazuje, że dany typ silnika/pojazdu uzyskał homologację w Zjednoczonym Królestwie (E11) zgodnie z regulaminem nr 49 (poziom emisji IV) i regulaminem nr 24 1/. Pierwsze dwie cyfry numerów homologacji wskazują, że w terminach udzielenia odnośnych homologacji regulamin nr 49 obejmował serię poprawek 04, a regulamin nr 24 serię poprawek 03.

1/ Drugi numer regulaminu podano jedynie jako przykład.

Załącznik 4

PROCEDURA BADANIA

1. WPROWADZENIE

1.1. Niniejszy załącznik opisuje metody wyznaczania poziomów emisji komponentów gazowych, cząstek stałych i zadymienia spalin przez badane silniki. Opisano trzy cykle badań stosowane zgodnie z przepisami niniejszego regulaminu, pkt 5.2.:

1.1.1. ESC składający się z 13 faz w warunkach ustalonych;

1.1.2. ELR składający się z faz zmienianego obciążenia chwilowego przy różnych prędkościach obrotowych będących integralną częścią jednej procedury badawczej i zmienianych jednocześnie;

1.1.3. ETC składający się z sekundowych sekwencji cyklu w warunkach nieustalonych.

1.2. Badanie przeprowadza się na silniku zamocowanym na stanowisku pomiarowym i połączonym z dynamometrem.

1.3. Zasada pomiaru

Poziomy emisji mierzone w spalinach silnika uwzględniają komponenty gazowe (tlenek węgla, suma węglowodorów dla silników Diesla tylko w badaniu ESC; węglowodory niemetanowe dla silników Diesla i silników gazowych tylko w badaniu ETC; metan dla silników gazowych tylko w badaniu ETC i tlenki azotu), cząstki stałe (silniki Diesla, silniki gazowe tylko na etapie C) i zadymienie spalin (silniki Diesla tylko w badaniu ELR). Ponadto ditlenku węgla często używa się jako gazu znakującego do wyznaczania współczynnika rozcieńczenia w układach rozcieńczania przepływu częściowego i pełnego. Dobra praktyka inżynierska zaleca przeprowadzenie ogólnego pomiaru ditlenku węgla jako doskonałego narzędzia do wykrywania błędów pomiaru podczas wykonywania badania.

1.3.1. Badanie ESC

Podczas zalecanej sekwencji warunków eksploatacji rozgrzanego silnika należy w sposób ciągły badać poziomy emisji spalin podane powyżej poprzez pobranie próbki nierozcieńczonych spalin. Cykl badania składa się z kilku faz prędkości i mocy obejmujących typowy zakres roboczy silników Diesla. W każdej z faz mierzy się z wykorzystaniem współczynników wag stężenia każdego z zanieczyszczeń, natężenie przepływu spalin i moc. Próbkę cząstek stałych rozcieńcza się kondycjonowanym powietrzem otaczającym. W toku pełnej procedury badania pobiera się przy pomocy odpowiednich filtrów jedną próbkę. Jak opisano w dodatku 1 do niniejszego załącznika, oblicza się masę każdej z substancji zanieczyszczających w gramach na kilowatogodzinę. Ponadto mierzy się stężenie NO_x w trzech punktach badania w

obszarze kontrolnym wybranym przez służbę techniczną 1/, a zmierzone wartości porównuje z wartościami obliczonymi dla faz cyklu badania, które obejmują wybrane punkty. Sprawdzenie poziomu NO_x zapewnia skuteczność kontroli emisji w typowym zakresie roboczym silnika.

1.3.2. Badanie ELR

Podczas przewidzianego badania reakcji na zmianę obciążenia, poziom zadymienia spalin emitowanych przez rozgrzany silnik określa się za pomocą dymomierza. Badanie polega na zmianie obciążenia silnika od 10 % do 100 % obciążenia przy trzech różnych i stałych prędkościach obrotowych silnika. Ponadto nastawiony zostaje czwarty stopień obciążenia wybrany przez służbę techniczną¹, a zmierzona wartość jest porównywana z wartościami z pozostałych obciążeń. Jak opisano w dodatku 1 do niniejszego załącznika, szczytowa wartość zadymienia spalin zostaje ustalona przy użyciu algorytmu uśredniającego.

1.3.3. Badanie ETC

Podczas odtwarzania opisanego cyklu rozgrzanego silnika w nieustalonych warunkach eksploatacji, opartego ściśle na profilu jazdy silników instalowanych w samochodach ciężarowych i autobusach, wymienione powyżej zanieczyszczenia gazowe są próbkowane po rozcieńczeniu wszystkich spalin kondycjonowanym powietrzem otaczającym. Przy wykorzystaniu sygnałów sprzężenia zwrotnego momentu obrotowego silnika i prędkości obrotowej z dynamometru moc zostaje scałkowana po czasie trwania cyklu dając w efekcie pracę silnika w cyklu. Stężenie NO_x i HC w cyklu określa się przez całkowanie wskazań analizatora. Stężenia CO, CO₂ i NMHC może zostać określone przez całkowanie wskazań analizatora lub przez pobieranie próbek za pomocą filtrów workowych. Dla cząstek stałych proporcjonalną próbkę zbiera się na odpowiednich filtrach. Natężenie przepływu rozcieńczonych spalin w cyklu określa się w celu obliczenia wartości emisji masowych zanieczyszczeń. Wartości emisji masowych są odnoszone do pracy silnika, aby otrzymać wartość w gramach na kilowatogodzinę (kWh) dla każdej substancji zanieczyszczającej, jak opisano w dodatku 2 do niniejszego załącznika.

1/ Punkty badania wybiera się zgodnie z zatwierdzonymi metodami statystycznymi randomizacji.

2. WARUNKI BADANIA

2.1. Warunki badania silnika

2.1.1. Temperaturę bezwzględną (T_a) powietrza w silniku na wlocie do silnika wyraża się w stopniach Kelvina, a suche ciśnienie atmosferyczne (p_s), wyrażone w kPa, mierzy się wyznaczając parametr F, zgodnie z następującymi przepisami:

a) dla silników Diesla:

Silniki wolnossące i mechanicznie doładowywane:

$$F = \left(\frac{99}{p_s} \right) * \left(\frac{T_a}{298} \right)^{0,7}$$

Silniki doładowywane z lub bez chłodzenia powietrza dolotowego:

$$F = \left(\frac{99}{p_s} \right)^{0,7} * \left(\frac{T_a}{298} \right)^{1,5}$$

b) dla silników gazowych:

$$F = \left(\frac{99}{p_s} \right)^{1,2} * \left(\frac{T_a}{298} \right)^{0,6}$$

2.1.2. Ważność badania

Aby badanie można było uznać za ważne, parametr F powinien wynieść:

$$0,96 \leq F \leq 1,06$$

2.2. Silniki z chłodnicą powietrza doładowującego

Notuje się temperaturę powietrza doładowującego, która przy prędkości maksymalnej mocy znamionowej i pełnym obciążeniu wynosi w granicach ± 5 K temperatury maksymalnej powietrza doładowującego określonej w załączniku 1, pkt 1.16.3. Temperatura chłodziwa powinna wynosić co najmniej 293 K (20°C).

Jeżeli stosuje się własny układ lub dmuchawę zewnętrzną, temperatura powietrza doładowującego wynosi ± 5 K maksymalnej temperatury powietrza doładowującego określonej w załączniku 1, pkt 1.16.3. przy prędkości maksymalnej mocy znamionowej i pełnym obciążeniu. W całym cyklu badania używa się chłodnicy powietrza doładowującego, aby spełnić powyższe warunki.

2.3. Układ dolotowy silnika

Układ dolotowy silnika nie powinien charakteryzować się ograniczeniem wlotu powietrza większym niż ± 100 Pa od górnej wartości granicznej przy prędkości maksymalnej mocy znamionowej i pełnym obciążeniu.

2.4. Układ wydechowy silnika

Wykorzystuje się układ wydechowy z przeciwcisnieniem wydechu w granicach 1000 Pa górnej wartości granicznej silnika eksploatowanego przy prędkości maksymalnej mocy znamionowej i pełnym obciążeniu oraz o objętości 40 % wartości podanej przez producenta. Można użyć układu własnego, pod warunkiem, że odwzorowuje on rzeczywiste warunki eksploatacji silnika. Układ wydechowy spełnia warunki dotyczące pobierania próbek spalin jak określono w załączniku 4, dodatek 4, pkt 3.4. oraz w załączniku 4, dodatek 6, pkt 2.2.1, EP oraz pkt 2.3.1., EP.

Jeżeli silnik wyposażony jest w urządzenie oczyszczania spalin, rura wydechowa musi mieć taką samą średnicę, jak średnica stosowana w odległości czterech średnic powyżej wlotu od początku części rozszerzającej się, w której znajduje się urządzenie oczyszczające. Odległość od kołnierza kolektora wydechowego spalin lub wylotu turbosprężarki doładowującej do urządzenia oczyszczającego powinna być taka sama, jak w konfiguracji pojazdu lub mieścić się w specyfikacji odległości podanej przez producenta. Przeciwcisnienie spalin lub ograniczenie wlotu spełnia te same kryteria, co kryteria podane powyżej i można je wyregulować za pomocą zaworu. Zbiornik oczyszczania można zdjąć podczas badań pozorowanych i odwzorowywania silnika oraz zastąpić równoważnym zbiornikiem ze wspomaganie katalizatora nieaktywnego.

2.5. Układ chłodzenia

Należy stosować układ chłodzenia silnika o wydajności wystarczającej do utrzymania silnika w granicach normalnej temperatury roboczej przewidzianej przez producenta.

2.6. Olej smarowy

Jak określono w załączniku 1, pkt 7.1. wraz z badaniem odnotowywane i przedstawiane są specyfikacje oleju smarowego użytego do badania.

2.7. Paliwo

Paliwo jest paliwem wzorcowym określonym w załącznikach 5, 6 lub 7.

Temperaturę paliwa i punkt pomiarowy określa producent w granicach podanych w załączniku 1, pkt 1.16.5. Temperatura paliwa nie może być niższa niż 306 K (33°C). Jeśli nie została ona określona, powinna wynosić $311 \text{ K} \pm 5 \text{ K}$ ($38^\circ\text{C} \pm 5^\circ\text{C}$) na wlocie podawania paliwa.

Dla silników napędzanych gazem ziemnym i gazem płynnym temperatura paliwa i punkt pomiarowy mieszczą się w granicach przedstawionych w załączniku 1, pkt 1.16.5. lub w załączniku 1, dodatek 3, pkt 1.16.5. w przypadkach, gdy silnik nie jest silnikiem macierzystym.

2.8. Badanie układów oczyszczania spalin

Jeżeli silnik jest wyposażony w układ oczyszczania spalin, wartości emisji zmierzone w cyklu(-ach) badań powinny być reprezentatywne dla wartości emisji w terenie. Jeżeli nie można tego uzyskać w jednym cyklu badania (np. dla filtrów cząstek stałych o okresowej regeneracji), należy przeprowadzić kilka cykli badania, a wyniki badania uśrednić lub zważyć. Dokładną procedurę ustala producent silnika i służba techniczna na podstawie dobrej praktyki inżynierskiej.

Załącznik 4 – dodatek 1

CYKLE BADAŃ ESC I ELR

1. USTAWIENIA SILNIKA I DYNAMOMETRU

1.1. Wyznaczanie prędkości obrotowych silnika A, B, i C

Prędkości obrotowe silnika A, B i C deklaruje producent zgodnie z następującymi przepisami:

Wysokie obroty n_{hi} wyznacza się przez obliczenie 70 % deklarowanej maksymalnej mocy netto $P(n)$, jak określono w załączniku 1, dodatek 1, pkt 8.2. Najwyższą prędkość obrotową silnika, przy której występuje ta wartość mocy na krzywej mocy określa się jako n_{hi} .

Niskie obroty n_{lo} wyznacza się przez obliczenie 50 % deklarowanej maksymalnej mocy netto $P(n)$, jak określono w załączniku 1, dodatek 1, pkt 8.2. Najniższą prędkość obrotową silnika, przy której występuje ta wartość mocy na krzywej mocy określa się jako n_{lo} .

Prędkości obrotowe silnika A, B i C oblicza się w następujący sposób:

$$\begin{aligned} \text{Prędkość A} &= n_{lo} + 25 \% (n_{hi} - n_{lo}) \\ \text{Prędkość B} &= n_{lo} + 50 \% (n_{hi} - n_{lo}) \\ \text{Prędkość C} &= n_{lo} + 75 \% (n_{hi} - n_{lo}) \end{aligned}$$

Prędkości obrotowe silnika A, B i C można weryfikować za pomocą jednej z następujących metod:

- a) Podczas badań homologacyjnych silnika zgodnie z regulaminem nr 24 należy określić dodatkowo punkty badawcze w celu dokładnego wyznaczenia wartości n_{hi} i n_{lo} . Moc maksymalną, n_{hi} i n_{lo} wyznacza się z krzywej mocy, a prędkości obrotowe silnika A, B i C oblicza się zgodnie z powyższymi przepisami.
- b) Należy sporządzić charakterystykę zewnętrzną silnika, zaczynając od prędkości maksymalnej bez obciążenia, a kończąc na prędkości biegu jałowego, używając co najmniej 5 punktów pomiarowych rozstawionych co 1000 min^{-1} oraz punktów pomiarowych odległych o nie więcej niż $\pm 50 \text{ min}^{-1}$ od prędkości maksymalnej mocy znamionowej. Moc maksymalną, n_{hi} i n_{lo} wyznacza się z krzywej odwzorowania, a prędkości obrotowe silnika A, B i C oblicza się zgodnie z powyższymi przepisami.

Jeżeli zmierzone prędkości obrotowe silnika A, B i C mieszczą się w $\pm 3\%$ prędkości obrotowej silnika deklarowanej przez producenta, deklarowane prędkości obrotowe silnika wykorzystuje się do badania poziomów emisji. Jeżeli dla którejkolwiek z prędkości obrotowych silnika tolerancja zostanie przekroczona, do badania poziomów emisji wykorzystuje się zmierzone prędkości obrotowe silnika.

1.2. Wyznaczanie ustawień dynamometru

Krzywą momentu obrotowego przy pełnym obciążeniu wyznacza się eksperymentalnie w celu wyznaczenia wartości momentu obrotowego netto dla poszczególnych faz cyklu badawczego, jak określono w załączniku 1, dodatek 1, pkt 8.2. Gdy ma to zastosowanie, należy uwzględnić moc pochłanianą przez urządzenia napędzane silnikiem. Ustawienie dynamometru dla każdej fazy badania z wyjątkiem biegu jałowego oblicza się według wzoru:

$$s = P(n) * \frac{L}{100}$$

dla badania w warunkach netto

$$s = P(n) * \frac{L}{100} + (P(a) - P(b))$$

dla badania w warunkach innych niż warunki netto

gdzie:

s = ustawienie dynamometru, kW

P(n) = moc silnika netto zgodnie z załącznikiem 1, dodatek 1, pkt 8.2., kW

L = obciążenie procentowe jak określono w pkt. 2.7.1.,

P(a) = moc pochłaniana przez urządzenia dodatkowe montowane, jak określono w załączniku 1, dodatek 1, pkt 6.1.

P(b) = moc pochłaniana przez urządzenia dodatkowe zdejmowane, jak określono w załączniku 1, dodatek 1, pkt 6.2.

2. PRZEBIEG BADANIA ESC

Na żądanie producentów przed cyklem pomiarowym można wykonać badanie próbne w celu kondycjonowania silnika i układu wydechowego.

2.1. Przygotowanie filtrów do pobierania próbek

Co najmniej na godzinę przed badaniem każdy filtr (parę) umieszcza się w zamkniętej, ale nieuszczelnionej szalce Petriego w komorze wagowej w celu ustabilizowania. Na koniec stabilizacji waży się każdy filtr (parę) i odnotowuje tarę. Następnie filtr (parę) należy umieścić w zamkniętej szalce Petriego lub uszczelnionej obsadce filtra do chwili rozpoczęcia badania. Jeżeli filtr (para) nie zostanie użyty w ciągu ośmiu godzin od wyjęcia z komory wagowej, filtr ponownie poddaje się kondycjonowaniu i waży przed użyciem.

2.2. Instalacja urządzeń pomiarowych

Oprzrządowanie i sondy do pobierania próbek instaluje się stosownie do potrzeb. Jeżeli do rozcieńczania spalin używa się układu rozcieńczania przepływu pełnego, do układu należy podłączyć przewód wylotowy.

2.3. Uruchamianie układu rozcieńczania i silnika

Układ rozcieńczania i silnik uruchamia się i rozgrzewa rozwijając moc maksymalną zgodnie z zaleceniami producenta i dobrą praktyką inżynierską, do chwili ustabilizowania się wszystkich temperatur i ciśnień.

2.4. Uruchamianie układu pobierania próbek cząstek stałych

Należy włączyć układ pobierania próbek cząstek stałych i przełączyć go na przepływ przez układ obejściowy. Poziom tła cząstek stałych w powietrzu rozcieńczającym można wyznaczyć, przepuszczając powietrze rozcieńczające przez filtry cząstek stałych. Jeżeli używa się przefiltrowanego powietrza rozcieńczającego, przed lub po badaniu można wykonać jeden pomiar. Jeżeli powietrze rozcieńczające nie jest przefiltrowane, pomiary można wykonać na początku i na końcu cyklu, a ich wartości należy uśrednić.

2.5. Regulacja współczynnika rozcieńczenia

Powietrze rozcieńczające reguluje się w taki sposób, by temperatura rozcieńczonych spalin zmierzona bezpośrednio na wejściu filtra głównego nie przekraczała 325 K (52°C) w dowolnej fazie. Współczynnik rozcieńczenia (q) nie może być niższy niż 4.

Dla układów wykorzystujących do wyznaczania współczynnika rozcieńczenia pomiar stężenia CO₂ lub NO_x, stężenie CO₂ lub NO_x w powietrzu rozcieńczającym musi zostać zmierzone na początku i na końcu każdego badania. Wartości stężeń tła CO₂ lub NO_x w

powietrzu rozcieńczającym mierzone przed i po badaniu muszą się mieścić, odpowiednio, w zakresie 100 ppm lub 5 ppm.

2.6. Sprawdzanie analizatorów

Analizatory mierzące emisję powinny być wyzerowane i wywzorcowane.

2.7. Cykl badania

2.7.1. Następujący 13-fazowy cykl jest odtwarzany przez badany silnik na stanowisku dynamometrycznym:

Numer fazy:	Prędkość obrotowa silnika	Obciążenie procentowe	Współczynnik wagowy	Długość fazy
1	jałowy	-	0,15	4 minuty
2	A	100	0,08	2 minuty
3	B	50	0,10	2 minuty
4	B	75	0,10	2 minuty
5	A	50	0,05	2 minuty
6	A	75	0,05	2 minuty
7	A	25	0,05	2 minuty
8	B	100	0,09	2 minuty
9	B	25	0,10	2 minuty
10	C	100	0,08	2 minuty
11	C	25	0,05	2 minuty
12	C	75	0,05	2 minuty
13	C	50	0,05	2 minuty

2.7.2. Sekwencja badania

Uruchamia się sekwencję badania. Badanie wykonuje się w kolejności faz podanej w pkt. 2.7.1.

W każdej fazie silnik musi pracować przez wyznaczony czas, w którym osiąga pełną prędkość obrotową silnika oraz zmiany obciążenia w ciągu pierwszych 20 s. Określona prędkość utrzymuje się w zakresie $\pm 50 \text{ min}^{-1}$, natomiast określony moment obrotowy utrzymuje się w zakresie $\pm 2 \%$ maksymalnego momentu obrotowego przy prędkości badania.

Na żądanie producentów, w celu zebrania na filtrach większej próbki, sekwencję badania można powtórzyć kilkakrotnie. Producent dostarcza szczegółowy opis oceny wyników i procedur obliczeniowych. Poziom zanieczyszczeń gazowych wyznacza się

jedynie w pierwszym cyklu.

2.7.3. Reakcja analizatora

Wynik z analizatorów rejestruje się na wydruku lub mierzy za pomocą równoważnego układu uzyskiwania danych, przepuszczając spaliny przez analizator przez cały czas trwania cyklu badania.

2.7.4. Pobieranie próbek cząstek stałych

Podczas badania wykorzystuje się jedną parę filtrów (filtr główny i filtr dodatkowy, patrz załącznik 4, dodatek 4). Współczynniki wagowe podane w procedurze cyklu badania są uwzględniane poprzez pobieranie próbki proporcjonalnej do masowego natężenia przepływu spalin w każdej z poszczególnych faz. Można to uzyskać przez odpowiednią regulację natężenia przepływu próbki, czasu pobierania próbek lub współczynnika rozcieńczenia w taki sposób, by spełnione zostało kryterium efektywności współczynników wagowych określone w pkt. 5.6.

W każdej fazie czas pobierania próbek musi wynieść co najmniej 4 s na 0,01 współczynnika wagowego. Pobieranie próbek należy przeprowadzać w każdej fazie możliwie najpóźniej. Pobieranie próbek cząstek stałych należy zakończyć nie wcześniej niż 5 s przed zakończeniem każdej fazy.

2.7.5. Stan silnika

W każdej fazie, a w każdym razie w ostatniej minucie każdej fazy, odnotowuje się prędkość obrotową i obciążenie silnika, temperaturę i spadek ciśnienia powietrza dolotowego, temperaturę i przeciwiśnienie spalin, przepływ paliwa i przepływ powietrza lub spalin, temperaturę powietrza doładowującego, temperaturę paliwa i wilgotność przy zachowaniu podczas pobierania próbek cząstek stałych wymagań dotyczących prędkości obrotowej i obciążenia (patrz pkt 2.7.2.).

Odnotowuje się wszelkie dodatkowe dane niezbędne do przeprowadzenia obliczeń (patrz pkt 4. i 5.).

2.7.6. Sprawdzenie poziomu NO_x w obszarze kontrolnym

Kontrolę poziomu NO_x w obszarze kontrolnym przeprowadza się niezwłocznie po zakończeniu fazy 13. Przed rozpoczęciem pomiarów silnik na trzy minuty wprowadza się w fazę 13. W różnych miejscach obszaru kontrolnego wybranych przez służbę techniczną dokonuje się trzech pomiarów 1/. Każdy pomiar trwa 2 minuty.

Procedura pomiarowa jest taka sama, jak procedura pomiaru NO_x w cyklu trzynastofazowym i należy ją wykonywać zgodnie z pkt. 2.7.3., 2.7.5. i 4.1. niniejszego

1/ Punkty badania wybiera się zgodnie z zatwierdzonymi metodami statystycznymi randomizacji.

dotatku oraz załącznikiem 4, dodatek 4, pkt 3.

Obliczenia przeprowadza się zgodnie z pkt 4.

2.7.7. Ponowne sprawdzanie analizatorów

Po badaniu emisji do ponownego sprawdzenia analizatora używa się gazu zerowego i tego samego gazu zakresowego. Badanie uznaje się za ważne, jeżeli różnica między wskazaniami przed i po badaniu jest mniejsza niż 2 % od stężenia nominalnego użytego gazu zakresowego.

3. PRZEBIEG BADANIA ELR

3.1. Instalacja urządzeń pomiarowych

Dymomierz i sondy do pobierania próbek, gdy ma to zastosowanie, są umieszczane za tłumikiem wydechu lub urządzeniem do oczyszczania spalin, jeżeli urządzenia te zostały zainstalowane, zgodnie z procedurami instalacji podanymi przez producenta przyrządu. Ponadto przestrzega się wymagań pkt. 10 normy ISO 11614, gdy jest to właściwe.

Przed przeprowadzeniem kontroli punktu zero i pełnego zakresu dymomierz jest rozgrzany i ustabilizowany zgodnie z zaleceniami producenta. Jeżeli dymomierz wyposażono w układ powietrza oczyszczającego, zapobiegający osiadaniu sadzy na optycznych elementach miernika, układ ten również należy uruchomić i wyregulować zgodnie z zaleceniami producenta.

3.2. Sprawdzenie dymomierza

Kontrolę punktu zerowego i pełnej skali przeprowadza się w trybie odczytu dymomierza, ponieważ skala nieprzezroczystości spalin daje dwa punkty kalibracji, tzn. 0 % nieprzezroczystości spalin i 100 % nieprzezroczystości spalin. W chwili powrotu przyrządu do trybu odczytu wykorzystywanego podczas badania współczynnik pochłaniania jest obliczany właściwie na podstawie zmierzonej nieprzezroczystości spalin i wartości L_A podanej przez producenta dymomierza.

Z niezablokowaną wiązką światła dymomierza wskazanie należy wyregulować na $0,0 \% \pm 1,0 \%$ nieprzezroczystości spalin. Z zablokowanym dostępem światła do odbiornika wskazanie należy wyregulować na $100,0 \% \pm 1,0 \%$ nieprzezroczystości spalin.

3.3. Cykl badania

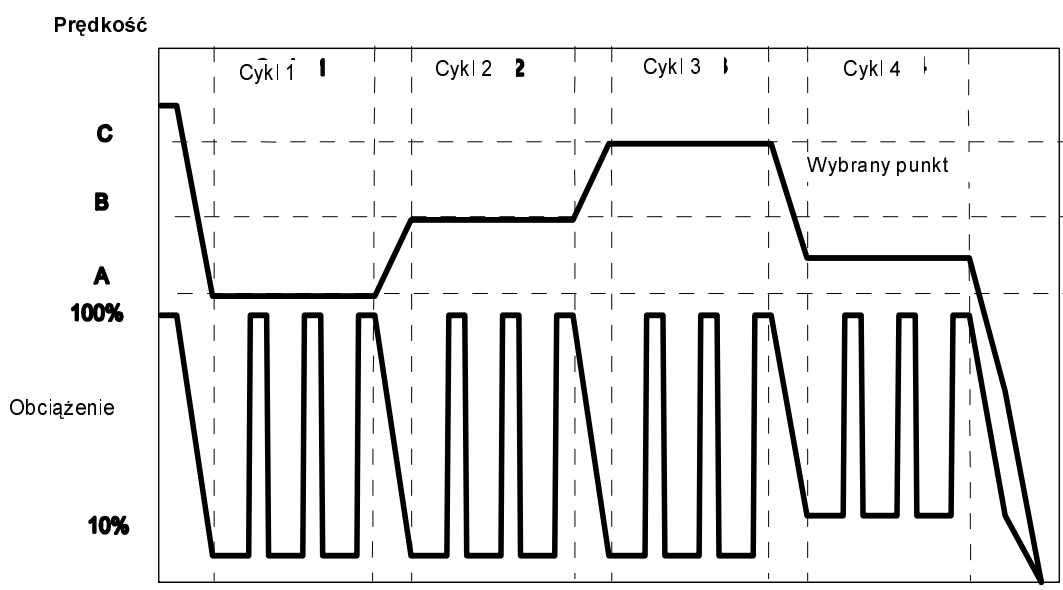
3.3.1. Kondycjonowanie silnika

Rozgrzanie silnika i układu przeprowadza się przy mocy maksymalnej w celu ustabilizowania parametrów silnika zgodnie z zaleceniem producenta. Ta faza kondycjonowania wstępnego powinna uchronić pomiar przed wpływem osadów nagromadzonych w układzie wydechowym w poprzednim badaniu.

Po ustabilizowaniu silnika cykl rozpoczyna się w czasie 20 ± 2 s po fazie kondycjonowania wstępnego. Przed cyklem pomiarowym, na żądanie producenta, przeprowadzić można badanie pozorowane w celu przeprowadzenia dodatkowego kondycjonowania silnika.

3.3.2. Sekwencja badania

Badanie składa się z sekwencji trzech obciążeń przy każdej z trzech prędkości obrotowych silnika A (cykl 1), B (cykl 2) i C (cykl 3) wyznaczonych zgodnie z załącznikiem 4, pkt 1.1., po której następuje cykl 4 przy prędkości w obszarze kontrolnym i obciążeniu pomiędzy 10 % i 100 %, wybranym przez służbę techniczną 1/. Podczas pracy badanego silnika na stanowisku dynamometrycznym należy odtworzyć sekwencję przedstawioną na rys. 3.



Rys. 3: Sekwencja badania ELR

- a) Silnik pracuje z prędkością A i 10 % obciążenia przez 20 ± 2 s. Podana prędkość obrotowa jest utrzymywana w zakresie $\pm 20 \text{ min}^{-1}$, a określony moment obrotowy w zakresie ± 2 % maksymalnego momentu obrotowego przy prędkości badania.

1/ Punkty badania wybiera się zgodnie z zatwierdzonymi metodami statystycznymi randomizacji.

- b) Po zakończeniu poprzedniej fazy dźwignia sterowania prędkością powinna zostać gwałtownie przestawiona i zatrzymana w położeniu pełnego otwarcia przez 10 ± 1 s. Stosuje się obciążenie dynamometru niezbędne do utrzymania prędkości obrotowej silnika w zakresie $\pm 150 \text{ min}^{-1}$ przez pierwsze 3 s, a następnie $\pm 20 \text{ min}^{-1}$ w pozostałym czasie etapu.
- c) Sekwencję opisaną w lit. a) i b) powtarza się dwukrotnie.
- d) Po zakończeniu trzeciego stopnia obciążenia silnik reguluje się na prędkość obrotową silnika B i 10 % obciążenia przez 20 ± 2 s.
- e) Sekwencję opisaną w lit. a)-c) odtwarza się z silnikiem pracującym na prędkości B.
- f) Po zakończeniu trzeciego stopnia obciążenia silnik reguluje się na prędkość obrotową silnika C i 10 % obciążenia przez 20 ± 2 s.
- g) Sekwencję opisaną w lit. a)-c) odtwarza się z silnikiem pracującym na prędkości C.
- h) Po zakończeniu trzeciego stopnia obciążenia silnik reguluje się do wybranej prędkości obrotowej silnika i dowolnego obciążenia powyżej 10 % w czasie 20 ± 2 s.
- i) Sekwencję opisaną w lit. a)-c) odtwarza się na silniku pracującym przy wybranej prędkości obrotowej silnika.

3.4. Walidacja cyklu

Względne odchylenia standardowe średnich wartości zadymienia spalin przy każdej prędkości badania (SV_A , SV_B , SV_C obliczone zgodnie z pkt. 6.3.3. niniejszego dodatku z trzech kolejnych stopni obciążenia przy każdej prędkości badania) powinny być niższe niż 15 % wartości średniej lub 10 % wartości granicznej podanej w tabeli 1 niniejszego regulaminu, w zależności od tego, która z tych wartości jest wyższa. Jeżeli różnica jest wyższa, sekwencję należy powtórzyć do momentu, gdy 3 kolejne stopnie obciążenia spełnią kryteria walidacji.

3.5. Ponowne sprawdzenie dymomierza

Po badaniu wartość pełzania zera dymomierza nie powinna przekroczyć $\pm 5,0$ % wartości granicznej przedstawionej w tabeli 1 niniejszego regulaminu.

4. OBLICZANIE POZIOMU EMISJI ZANIECZYSZCZEŃ GAZOWYCH

4.1. Ocena danych

Dla potrzeb oceny emisji zanieczyszczeń gazowych należy uśrednić wartości odczytu z ostatnich 30 s każdej z faz cyklu, a średnie stężenia HC, CO i NO_x w każdej fazie jest określone na podstawie średnich zarejestrowanych odczytów i odpowiednich danych z kalibracji. Można użyć innego typu rejestratora, jeżeli zapewni to równoważne uzyskiwanie danych.

W celu sprawdzenia wartości emisji NO_x w obszarze kontrolnym powyższe wymagania mają zastosowanie wyłącznie dla NO_x.

Natężenie przepływu spalin G_{EXHW} lub spalin rozcieńczonych G_{TOTW}, jeżeli są używane, określa się zgodnie z załącznikiem 4, dodatek 4, pkt 2.3.

4.2. Korekcja ze stanu suchego na mokry

Zmierzone stężenia przelicza się na stan mokry zgodnie z podanymi poniżej wzorami, jeżeli wcześniej nie zmierzono ich w stanie mokrym.

$$\text{stężenie (mokre)} = K_w * \text{stężenie (suche)}$$

Dla nierozcieńczonych spalin:

$$K_{w,r} = \left(1 - F_{FH} * \frac{G_{FUEL}}{G_{AIRD}} \right) - K_{w2}$$

oraz

$$F_{FH} = \frac{1.969}{\left(1 + \frac{G_{FUEL}}{G_{AIRW}} \right)}$$

Dla rozcieńczonych spalin:

$$K_{w,e,1} = \left(1 - \frac{HTCRAT * CO_2\% (wet)}{200} \right) - K_{w1}$$

lub

$$K_{w,e,2} = \left(\frac{(1 - K_{w1})}{1 + \frac{HTCRAT * CO_2\% (dry)}{200}} \right)$$

Dla powietrza rozcieńczającego:

Dla powietrza dolotowego:
(jeżeli odbiega od powietrza

rozcieńczającego)

$$K_{W,d} = 1 - K_{W1}$$

$$K_{W,a} = 1 - K_{W2}$$

$$K_{W1} = \frac{1.608 * H_d}{1000 + (1.608 * H_d)}$$

$$K_{W2} = \frac{1.608 * H_a}{1000 + (1.608 * H_a)}$$

$$H_d = \frac{6.220 * R_d * p_d}{p_B - p_d * R_d * 10^{-2}}$$

$$H_a = \frac{6.220 * R_a * p_a}{p_B - p_a * R_a * 10^{-2}}$$

gdzie:

- H_a, H_d = g wody na kg suchego powietrza
 R_d, R_a = wilgotność względna powietrza rozcieńczającego/dolotowego, %
 p_d, p_a = ciśnienie par nasyconych powietrza rozcieńczającego/dolotowego, kPa
 p_B = ogólne ciśnienie barometryczne, kPa

4.3. Korekcja stężenia NO_x z uwzględnieniem wilgotności i temperatury

Ponieważ wartość emisji NO_x zależy od stanu powietrza otaczającego, stężenie NO_x jest korygowane z uwzględnieniem temperatury i wilgotności otoczenia za pomocą współczynników podanych w poniższym wzorze:

$$K_{H,D} = \frac{1}{1 + A * (H_a - 10.71) + B * (T_a - 298)}$$

gdzie:

- $A = 0,309 G_{FUEL}/G_{AIRD} - 0,0266$
 $B = -0,209 G_{FUEL}/G_{AIRD} + 0,00954$
 $T_a =$ temperatura powietrza, K
 $H_a =$ wilgotność powietrza dolotowego, g wody na kg suchego powietrza, przy czym

$$H_a = \frac{6.220 * R_a * p_a}{p_B - p_a * R_a * 10^{-2}}$$

- $=$ wilgotność względna powietrza dolotowego, %
 $p_a =$ ciśnienie par nasyconych powietrza dolotowego, kPa
 $p_B =$ ogólne ciśnienie barometryczne, kPa

4.4. Obliczanie masowego natężenia emisji

Masowe natężenie emisji (g/h) dla każdej fazy oblicza się w następujący sposób, przyjmując gęstość spalin $1,293 \text{ kg/m}^3$ w temperaturze 273 K (0°C) i ciśnieniu 101,3 kPa:

$$(1) \quad \text{NO}_{x \text{ mass}} = 0,001587 * \text{NO}_{x \text{ conc}} * K_{\text{H,D}} * G_{\text{EXHW}}$$

$$(2) \quad \text{CO}_{\text{mass}} = 0,000966 * \text{CO}_{\text{conc}} * G_{\text{EXHW}}$$

$$(3) \quad \text{HC}_{\text{mass}} = 0,000479 * \text{HC}_{\text{conc}} * G_{\text{EXHW}}$$

gdzie stężenie $\text{NO}_{x \text{ conc}}$, CO_{conc} , HC_{conc} 1/ to średnie stężenia (ppm) w nierozcieńczonych spalinach, jak określono w pkt. 4.1.

Jeśli emisje gazowe są fakultatywnie mierzone za pomocą układu rozcieńczania pełnego przepływu, stosowane są następujące równania:

$$(1) \quad \text{NO}_{x \text{ mass}} = 0,001587 * \text{NO}_{x \text{ conc}} * K_{\text{H,D}} * G_{\text{TOTW}}$$

$$(2) \quad \text{CO}_{\text{mass}} = 0,000966 * \text{CO}_{\text{conc}} * G_{\text{TOTW}}$$

$$(3) \quad \text{HC}_{\text{mass}} = 0,000479 * \text{HC}_{\text{conc}} * G_{\text{TOTW}}$$

gdzie $\text{NO}_{x \text{ conc}}$, CO_{conc} , HC_{conc} 1/ to średnie stężenia z korekcją tła (ppm) z każdej fazy w rozcieńczonych spalinach, jak określono w załączniku 4, dodatek 2, pkt 4.3.1.1.

4.5. Obliczanie emisji jednostkowych

Emisje (g/kWh) oblicza się dla wszystkich poszczególnych składników spalin w następujący sposób:

$$\overline{\text{NO}_x} = \frac{\sum \text{NO}_{x, \text{mass}} * \text{WF}_i}{\sum \text{P}(n)_i * \text{WF}_i}$$

$$\overline{\text{CO}} = \frac{\sum \text{CO}_{\text{mass}} * \text{WF}_i}{\sum \text{P}(n)_i * \text{WF}_i}$$

$$\overline{\text{HC}} = \frac{\sum \text{HC}_{\text{mass}} * \text{WF}_i}{\sum \text{P}(n)_i * \text{WF}_i}$$

Współczynniki wagowe (WF) używane w powyższym obliczeniu są zgodne z pkt 2.7.1.

1/ W oparciu o równoważnik C1.

4.6. Obliczanie wartości kontrolnych obszaru

Dla trzech punktów kontrolnych wybranych zgodnie z pkt. 2.7.6., poziomy emisji NO_x mierzy się i oblicza zgodnie z pkt. 4.6.1. i wyznacza za pomocą interpolowania wartości z faz cyklu badania najbliższych odnośnemu punktowi kontroli zgodnie z pkt. 4.6.2. Następnie zmierzone wartości porównuje się z wartościami interpolowanymi zgodnie z pkt. 4.6.3.

4.6.1. Obliczanie emisji jednostkowej

Dla każdego z punktów kontrolnych (Z) poziom emisji NO_x oblicza się w następujący sposób:

$$\text{NO}_{x \text{ mass},Z} = 0,001587 * \text{NO}_{x \text{ conc},Z} * K_{H,D} * G_{EXHW}$$

$$\text{NO}_{x,Z} = \text{NO}_{x \text{ mass},Z} / P(n)_Z$$

4.6.2. Określanie wartości emisji w cyklu badawczym

Wartość emisji NO_x dla każdego z punktów kontrolnych jest interpolowana na podstawie czterech najbliższych punktów odpowiadających fazom cyklu badawczego, które otaczają wybrany punkt kontrolny Z, jak przedstawiono na rys. 4. Do faz tych (R, S, T, U) stosuje się następujące definicje:

Prędkość (R)= Prędkość(T) = n_{RT}

Prędkość (S)= Prędkość(U) = n_{SU}

Obciążenie procentowe (R):= Obciążenie procentowe (S)

Obciążenie procentowe (T):= Obciążenie procentowe (U).

Poziom emisji NO_x z wybranego punktu kontrolnego Z oblicza się w następujący sposób:

$$E_Z = E_{RS} + (E_{TU} - E_{RS}) \cdot (M_Z - M_{RS}) / (M_{TU} - M_{RS})$$

oraz:

$$E_{TU} = E_T + (E_U - E_T) \cdot (n_Z - n_{RT}) / (n_{SU} - n_{RT})$$

$$E_{RS} = E_R + (E_S - E_R) \cdot (n_Z - n_{RT}) / (n_{SU} - n_{RT})$$

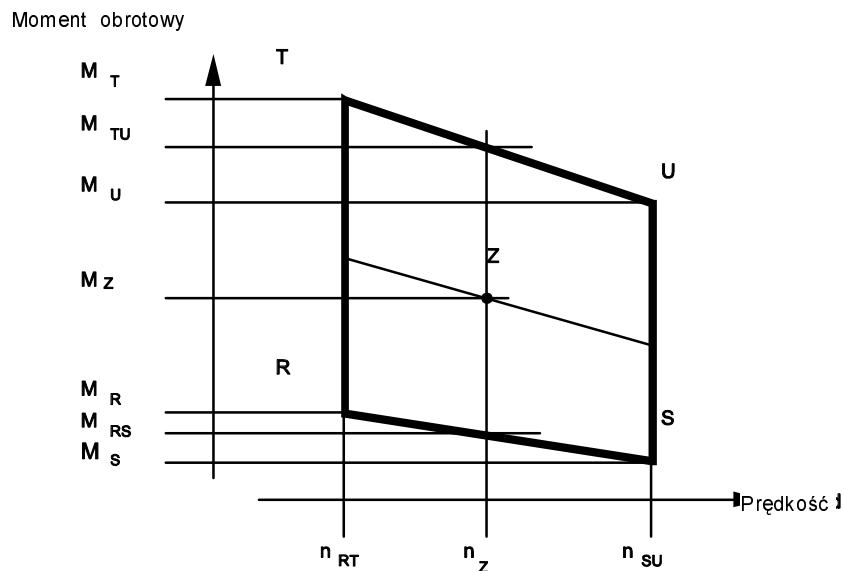
$$M_{TU} = M_T + (M_U - M_T) \cdot (n_Z - n_{RT}) / (n_{SU} - n_{RT})$$

$$M_{RS} = M_R + (M_S - M_R) \cdot (n_Z - n_{RT}) / (n_{SU} - n_{RT})$$

gdzie:

E_R, E_S, E_T, E_U = jednostkowa emisja NO_x faz obejmujących punkty kontrolne obliczona zgodnie z pkt. 4.6.1.

$M_R, M_S, M_T, M_U =$ moment obrotowy silnika w fazach obejmujących punkty kontrolne



Rys. 4: Interpolacja punktu kontrolnego NO_x

4.6.3. Porównanie wartości emisji NO_x

Zmierzone wartości emisji jednostkowej NO_x w punkcie kontrolnym ($NO_{x,z}$) porównuje się z wartością interpolowaną (E_z) w następujący sposób:

$$NO_{x,diff} = 100 * (NO_{x,z} - E_z) / E_z$$

5. OBLICZANIE EMISJI CZĄSTEK STAŁYCH

5.1. Ocena danych

W celu wyznaczenia emisji cząstek stałych należy w każdej fazie cyklu rejestrować całkowite masy próbek ($M_{SAM,i}$) przepływających przez filtry.

Filtry są ponownie wprowadzane do komory wagowej i kondycjonowane przez co najmniej godzinę, ale nie dłużej niż 80 godzin, a następnie ważone. Odnotowuje się wagę brutto filtrów oraz odejmuje tarę (patrz pkt. 1. niniejszego dodatku). Masa cząstek stałych M_f jest sumą mas cząstek stałych zebranych na filtrze głównym i dodatkowym.

Jeżeli stosuje się korekcję tła, należy zanotować masę powietrza rozcieńczającego (M_{DIL}) przepływającego przez filtry oraz masę cząstek stałych (M_d). Jeżeli dokonano więcej niż jednego pomiaru, dla każdego wykonanego pomiaru i uśrednionych wartości należy obliczyć iloraz M_d/M_{DIL} .

5.2. Układ rozcieńczania przepływu częściowego

Ostateczne wyniki badań poziomu emisji cząstek stałych wyznacza się w następujących etapach. Ponieważ można użyć różnych typów kontroli współczynnika rozcieńczenia, stosuje się różne metody obliczania G_{EDFW} . Wszystkie obliczenia opierają się na średnich wartościach z poszczególnych faz okresu pobierania próbek.

5.2.1. Układy izokinetyczne

$$G_{EDFW,i} = G_{EXHW,i} * q_i$$

$$q_i = \frac{G_{DILW,i} + (G_{EXHW,i} * r)}{(G_{EXHW,i} * r)}$$

gdzie r odpowiada współczynnikowi obszarów przekroju poprzecznego sondy izokinetycznej i rury wydechowej:

$$r = \frac{A_p}{A_r}$$

5.2.2. Układy z pomiarem stężenia CO₂ lub NO_x

$$G_{EDFW,i} = G_{EXHW,i} * q_i$$

$$q_i = \frac{\text{conc}_{E,i} - \text{conc}_{A,i}}{\text{conc}_{D,1} - \text{conc}_{A,1}}$$

gdzie:

concE= mokre stężenie gazu znakującego w nierozcieńczonych spalinach

concD= mokre stężenie gazu znakującego w rozcieńczonych spalinach

concA= mokre stężenie gazu znakującego w powietrzu rozcieńczającym

Stężenia mierzone w stanie suchym należy przekształcić na stężenia mierzone w stanie mokrym zgodnie z pkt. 4.2. niniejszego dodatku.

5.2.3. Układy z pomiarem CO₂ i metodą ważenia węgla^{1/}

$$G_{EDFW,i} = \frac{206.5 - G_{FUEL,i}}{CO_{2D,i} - CO_{2A,i}}$$

gdzie:

^{1/} Wartość obowiązuje jedynie dla paliwa wzorcowego określonego w niniejszym regulaminie.

CO_{2D} = stężenie CO₂ w rozcieńczonych spalinach
 CO_{2A} = stężenie CO₂ w powietrzu rozcieńczającym
 (stężenia w % obj. w stanie mokrym)

Równanie to opiera się na założeniu ważenia węgla (atomy węgla dostarczone do silnika emitowane jako CO₂) i wyznacza się je w następujących etapach:

$$G_{EDFW,i} = G_{EXHW,i} * q_i$$

$$q_i = \frac{206.5 * G_{FUEL,i}}{G_{EXW,i} * (CO_{2D,i} - CO_{2A,i})}$$

oraz

5.2.4. Układy z pomiarem przepływu

$$G_{EDFW,i} = G_{EXHW,i} * q_i$$

$$q_i = \frac{G_{TOTW,i}}{(G_{TOTW,i} - G_{DILW,i})}$$

5.3. Układ rozcieńczania przepływu pełnego

Ostateczne wyniki badania poziomu emisji cząstek stałych wyznacza się w następujących etapach. Wszystkie obliczenia opierają się na średnich wartościach z poszczególnych faz okresu pobierania próbek.

$$G_{EDFW,i} = G_{TOTW,i}$$

5.4. Obliczanie masowego natężenia przepływu cząstek stałych

Masowe natężenie przepływu cząstek stałych oblicza się w następujący sposób:

$$PT_{mass} = \frac{M_{\xi}}{M_{SAM}} * \frac{\overline{G_{EDFW}}}{1000}$$

gdzie:

$$\overline{G_{EDFW}} = \sum_{i=1}^{i=n} G_{EDFW,i} * WF_i$$

$$M_{SAM} = \sum_{i=1}^{i=n} M_{SAM,i}$$

$i=1, \dots, n$

wyznaczone w cyklu badania przez zsumowanie średnich wartości poszczególnych faz w okresie pobierania próbek.

Masowe natężenie przepływu cząstek stałych można zastosować korekcję tła w następujący sposób:

$$PT_{mass} = \left[\frac{M_f}{M_{SAM}} - \left(\frac{M_d}{M_{DIL}} * \left(\sum_{i=1}^n \left(1 - \frac{1}{DF_i} \right) * WF_i \right) \right) \right] * \frac{\overline{G_{EDFW}}}{1000}$$

Jeżeli dokonano więcej niż jednego pomiaru, (M_d/M_{DIL}) należy zastąpić średnią wartością (M_d/M_{DIL}) .

$DF_i = 13,4 / (\text{conc CO}_2 + (\text{conc CO} + \text{conc HC}) * 10^{-4})$ dla poszczególnych faz lub

$DF_i = 13,4 / \text{conc CO}_2$ dla poszczególnych faz

5.5. Obliczanie emisji jednostkowej

Poziom emisji cząstek stałych oblicza się w następujący sposób:

$$\overline{PT} = \frac{PT_{mass}}{\sum P(n)_i * WF_i}$$

5.6. Efektywny współczynnik wagowy

Efektywny współczynnik wagowy $WF_{E,i}$ dla każdej fazy oblicza się w następujący sposób:

$$WF_{E,i} = \frac{M_{SAM,i} * \overline{G_{EDFW}}}{M_{SAM} * G_{EDFW,i}}$$

Wartość efektywnego współczynnika wagowego musi się mieścić w zakresie $\pm 0,003$ (0,005 dla fazy jałowej) współczynników wagowych podanych w pkt. 2.7.1.

6. OBLICZANIE WARTOŚCI ZADYMIENIA

6.1. Algorytm Bessela

Algorytm Bessela wykorzystuje się do obliczenia średnich wartości z 1 s odczytów chwilowego zadymienia spalin, przeliczonych zgodnie z pkt. 6.3.1. Algorytm ten emuluje filtr dolnoprzepustowy drugiego rzędu, a jego użycie wymaga obliczeń iteracyjnych w celu wyznaczenia współczynników. Współczynniki te są funkcją czasu reakcji układu dymomierza i częstotliwości pobierania próbek. Dlatego czynność opisaną w pkt. 6.1.1. powtarza się, gdy zmienia się czas reakcji układu oraz/lub zmienia się częstotliwość pobierania próbek.

6.1.1. Obliczanie czasu reakcji filtra i stałych Bessela

Wymagany czas reakcji Bessela (t_f) jest funkcją czasów fizycznej i elektrycznej reakcji układu dymomierza określonych w załączniku 4, dodatek 4, pkt 5.2.4. i oblicza się je według następującego równania:

$$t_f = \sqrt{1 - (t_p^2 + t_e^2)}$$

gdzie:

t_p = czas reakcji fizycznej, s
 t_e = czas reakcji elektrycznej, s

Obliczenia szacunkowej częstotliwości wyłączania filtra (f_c) opierają się na danych wejściowych stopnia 0-1 w $\leq 0,01$ s (patrz załącznik 8). Czas reakcji definiuje się jako czas, jaki upłynął od osiągnięcia 10 % wartości Bessela (t_{10}) do osiągnięcia 90 % wartości tej funkcji (t_{90}). Otrzymuje się go przez iterację f_c do momentu, gdy $t_{90} - t_{10} \approx t_f$. Pierwszą iterację f_c określa się na podstawie następującego wzoru:

$$f_c = \pi / (10 * t_f)$$

Stałe Bessela E i K oblicza się w oparciu o poniższe równania:

$$E = \frac{1}{1 + \Omega * \sqrt{3 * D} + D * \Omega^2}$$

$$K = 2 * E * (D * \Omega^2 - 1) - 1$$

gdzie:

D = 0,618034
 Δt = 1 / częstotliwość pobierania próbek
 Ω = 1 / $[\tan(\pi * \Delta t * f_c)]$

6.1.2. Obliczanie algorytmu Bessela

Wykorzystując wartości E i K, 1 s uśrednionej reakcji Bessela na dane wejściowe etapu Si oblicza się w następujący sposób:

$$Y_i = Y_{i-1} + E * (S_i + 2 * S_{i-1} + S_{i-2} - 4 * Y_{i-2}) + K * (Y_{i-1} - Y_{i-2})$$

gdzie:

$$S_{i-2} = S_{i-1} = 0$$

$$S_i = 1$$

$$Y_{i-2} = Y_{i-1} = 0$$

Czasy t_{10} i t_{90} należy przekształcić. Różnica czasu między t_{90} i t_{10} określa czas reakcji t_F dla tej wartości f_c . Jeżeli ten czas reakcji nie jest wystarczająco zbliżony do wymaganego czasu reakcji, iteracja trwa do momentu, gdy rzeczywisty czas reakcji wyniesie 1 % wymaganej reakcji:

$$|(t_{90} - t_{10}) - t_F| \leq 0,01 * t_F$$

6.2 Ocena danych

Pomiar zadymienia spalin należy wykonywać z minimalną częstotliwością pobierania próbek równą 20 Hz.

6.3 Wyznaczanie zadymienia spalin

6.3.1 Przekształcanie danych

Ponieważ podstawową jednostką pomiarową wszystkich dymomierzy jest transmitancja, wartość zadymienia spalin jest przekształcana z współczynnika transmitancji (τ) na współczynnik pochłaniania światła (k) w następujący sposób:

$$k = -\frac{1}{L_A} * \ln\left(1 - \frac{N}{100}\right)$$

oraz:
$$N = 100 - \tau$$

gdzie:

k	=	współczynnik pochłaniania światła, m^{-1}
LA	=	efektywna długość ścieżki optycznej według informacji producenta przyrządu, m
N	=	nieprzezroczystość spalin, %

τ = transmitancja, %

Przekształcenie to wykonuje się przed jakimkolwiek dalszym przetwarzaniem danych.

6.3.2 Obliczanie uśrednionej wartości Bessela dla zadymienia spalin

Właściwa częstotliwość wyłączania filtra f_c to wartość prowadząca do wymaganego czasu reakcji filtra t_f . Po określeniu tej częstotliwości poprzez iterację określoną w pkt. 6.1.1. oblicza się właściwe stałe E i K algorytmu Bessela. Następnie algorytm Bessela stosuje się do śladu chwilowego zadymienia spalin (wartość k), zgodnie z pkt. 6.1.2:

$$Y_i = Y_{i-1} + E * (S_i + 2 * S_{i-1} + S_{i-2} - 4 * Y_{i-2}) + K * (Y_{i-1} - Y_{i-2})$$

Algorytm Bessela jest z natury rekursywny. W związku z tym przystąpienie do obliczania algorytmu wymaga niektórych wartości wejściowych S_{i-1} i S_{i-2} oraz początkowych wartości wyjściowych Y_{i-1} i Y_{i-2} . Można przyjąć, że ich wartość to 0.

Dla każdego ze stopni obciążenia trzech prędkości A, B i C maksymalną wartość 1 s Y_{max} wybiera się spośród poszczególnych wartości Y_i każdego śladu zadymienia spalin.

6.3.3 Wynik ostateczny

Średnie wartości zadymienia spalin (SV) z każdego cyklu (prędkość badania) oblicza się w następujący sposób:

$$\text{Dla prędkości badania A: } SV_A = (Y_{max1,A} + Y_{max2,A} + Y_{max3,A}) / 3$$

$$\text{Dla prędkości badania B: } SV_B = (Y_{max1,B} + Y_{max2,B} + Y_{max3,B}) / 3$$

$$\text{Dla prędkości badania C: } SV_C = (Y_{max1,C} + Y_{max2,C} + Y_{max3,C}) / 3$$

gdzie:

$Y_{max1}, Y_{max2}, Y_{max3}$ = najwyższa 1 s uśredniona wartość Bessela dla zadymienia spalin trzech stopni obciążenia

Wartość końcową oblicza się w następujący sposób:

$$SV = (0,43 * SV_A) + (0,56 * SV_B) + (0,01 * SV_C)$$

Załącznik 4 – dodatek 2

CYKL BADANIA ETC

1. PROCEDURA ODWZOROWANIA PARAMETRÓW SILNIKA

1.1. Określanie zakresu prędkości odwzorowania

W celu odtworzenia cyklu ETC w komorze do badań należy, przed cyklem badania, dokonać odwzorowania silnika, sporządzając krzywą momentu obrotowego w funkcji prędkości. Minimalne i maksymalne prędkości tej krzywej wyznacza się w następujący sposób:

Minimalna prędkość odwzorowania = prędkość biegu jałowego

Maksymalna prędkość odwzorowania = $n_{hi} * 1,02$ lub prędkość, przy której moment obrotowy pełnego obciążenia spada do zera w zależności od tego, która prędkość jest niższa

1.2. Sporządzanie wykresu mocy silnika

Silnik jest rozgrzewany przy maksymalnej mocy w celu ustabilizowania parametrów silnika zgodnie z zaleceniami producenta oraz dobrą praktyką inżynierską. Po ustabilizowaniu silnika należy sporządzić wykres silnika:

Silnik jest odciążony i pracuje na prędkości biegu jałowego.

Silnik pracuje z ustawieniem pompy wtryskowej odpowiadającym pełnemu obciążeniu i z minimalną prędkością odwzorowania.

Prędkość obrotowa silnika jest zwiększana średnio o $8 \pm 1 \text{ min}^{-1}/\text{s}$ od minimalnej do maksymalnej prędkości odwzorowania. Prędkość obrotowa silnika i moment obrotowy są rejestrowane z częstotliwością co najmniej 1 Hz.

1.3. Tworzenie krzywej odwzorowania

Wszystkie punkty danych zanotowane zgodnie z pkt. 1.2. łączy się przez liniowe połączenie punktów. Powstała krzywa momentu obrotowego jest krzywą odwzorowania i używa się jej do przekształcania znormalizowanych wartości momentu obrotowego cyklu silnika na rzeczywiste wartości momentu obrotowego dla cyklu badania, jak opisano w pkt. 2.

1.4. Odwzorowywanie alternatywne

Jeżeli producent uważa, że powyższe techniki odwzorowywania nie są bezpieczne lub nie są reprezentatywne dla żadnego z podanych silników można użyć innych technik

odwzorowywania. Techniki alternatywne muszą być zgodne z celem określonych procedur odwzorowywania wyznaczających maksymalny dopuszczalny moment obrotowy na wszystkich prędkościach obrotowych silnika uzyskanych w cyklach badania. Odchylenia od technik odwzorowywania podanych w tym punkcie wprowadzone ze względów bezpieczeństwa lub reprezentatywności zatwierdza służba techniczna podając uzasadnienie ich zastosowania. Jednakże przy silnikach z regulatorem lub z turbodoładowaniem w żadnym przypadku nie stosuje się spadków prędkości obrotowej silnika.

1.5. Badania powtarzalne

Nie ma potrzeby odwzorowywania silnika przed każdym cyklem badania. Silnik należy odwzorować przed cyklem badania, jeżeli:

- zgodnie z oceną techniczną od ostatniego odwzorowania upłynął bezzasadnie długi czas,

lub

- w silniku wprowadzono zmiany fizyczne lub go przekalibrowano, co mogło wpłynąć na osiągi silnika.

2. TWORZENIE CYKLU ODNIESIENIA BADANIA

Cykl badawczy w warunkach nieustalonych opisano w dodatku 3 do niniejszego załącznika. Znormalizowane wartości prędkości i momentu obrotowego należy zmienić na wartości rzeczywiste uzyskane z cyklu odniesienia, w sposób podany poniżej.

2.1. Prędkość rzeczywista

Prędkość należy zdenormalizować używając następującego równania:

$$\text{Prędkość rzeczywista} = \frac{\% \text{ prędkość (prędkość odniesienia - prędkość biegu jałowego)}}{100} + \text{prędkość biegu jałowego}$$

Prędkość odniesienia (n_{ref}) odpowiada 100 % wartości prędkości określonej w schemacie dynamometru silnika w dodatku 3. Definiuje się ją w następujący sposób (patrz rys. 1 w niniejszym regulaminie):

$$n_{\text{ref}} = n_{l_0} + 95 \% * (n_{h_i} - n_{l_0})$$

gdzie n_{h_i} i n_{l_0} są podane zgodnie z niniejszym regulaminem, pkt. 2 lub określone zgodnie z załącznikiem 4, dodatek 1, pkt 1.1.

2.2. Rzeczywisty moment obrotowy

Moment obrotowy normalizuje się do maksymalnego momentu obrotowego przy odnośnej prędkości. Wartości momentu obrotowego cyklu odniesienia należy zdenormalizować, wykorzystując krzywą odwzorowania wyznaczoną zgodnie z pkt. 1.3., w następujący sposób:

$$\text{Actual torque} = \frac{\% \text{ torque} * \text{max. torque}}{100}$$

[actual torque – rzeczywisty moment obrotowy, torque – moment obrotowy, max. torque – maksymalny moment obrotowy]

dla odnośnej prędkości rzeczywistej określonej w pkt. 2.1.

Ujemne wartości momentu obrotowego punktów kontroli („m”) przyjmują, do celów utworzenia cyklu odniesienia, zdenormalizowane wartości określone zgodnie z jednym z następujących sposobów:

- ujemne 40 % dostępnej dodatniej wartości momentu obrotowego przy odpowiednim punkcie prędkości;
- odwzorowanie ujemnej wartości momentu obrotowego wymaganej do uruchomienia silnika od minimalnej do maksymalnej prędkości odwzorowania;
- określenie ujemnej wartości momentu obrotowego niezbędnego do uruchomienia silnika na biegu jałowym i prędkościach odniesienia i liniowego połączenia między tymi dwoma punktami.

2.3. Przykład procedury denormalizacji

Przykładowo można zdenormalizować następujący punkt badania:

$$\begin{aligned} \% \text{ prędkości} &= 3 \\ \% \text{ momentu obrotowego} &= 82 \end{aligned}$$

Przy następujących wartościach:

$$\begin{aligned} \text{prędkość odniesienia} &= 200 \text{ min}^{-1} \\ \text{prędkość biegu jałowego} &= 600 \text{ min}^{-1} \end{aligned}$$

daje,

$$\text{prędkość rzeczywista} = \frac{43 * (2200 - 600)}{100} + 600 = 1288 \text{ min}^{-1}$$

$$\text{rzeczywisty moment obrotowy} = \frac{82 * 700}{100} = 574 \text{ Nm}$$

gdzie maksymalny moment obrotowy uzyskany z krzywej odwzorowania przy 1288 min⁻¹ wynosi 700 Nm.

3. PRZEBIEG BADANIA POZIOMU EMISJI

Na żądanie producentów przed cyklem pomiarowym można wykonać badanie próbne w celu kondycjonowania silnika i układu wydechowego.

Silniki napędzane gazem ziemnym i gazem płynnym dociera się w badaniu ETC. Silniki zostają uruchomione na co najmniej dwa cykle badania ETC i do momentu, gdy poziom emisji CO zmierzony w jednym cyklu ETC nie przekroczy poziomu emisji CO zmierzonego w poprzednim cyklu ETC o więcej niż 10 %.

3.1. Przygotowanie filtrów do pobierania próbek (gdy ma to zastosowanie)

Co najmniej na godzinę przed badaniem każdy filtr (parę) umieszcza się w zamkniętej, ale nieuszczelnionej szalce Petriego w komorze wagowej w celu ustabilizowania. Na koniec stabilizacji waży się każdy filtr (parę) i odnotowuje tarę. Następnie filtr (parę) należy umieścić w zamkniętej szalce Petriego lub uszczelnionej obsadce filtra do chwili rozpoczęcia badania. Jeżeli filtr (para) nie zostanie użyty w ciągu ośmiu godzin od wyjęcia z komory wagowej, filtr ponownie poddaje się kondycjonowaniu i waży przed użyciem.

3.2. Instalacja urządzeń pomiarowych

Oprzyrządowanie i sondy do pobierania próbek instaluje się stosownie do potrzeb. Do układu rozcieńczania przepływu pełnego podłącza się przewód wylotowy.

3.3. Uruchamianie układu rozcieńczania i silnika

Układ rozcieńczania i silnik uruchamia się i rozgrzewa, rozwijając moc maksymalną zgodnie z zaleceniami producenta i dobrą praktyką inżynierską, do chwili ustabilizowania się wszystkich temperatur i ciśnień.

3.4. Uruchamianie układu pobierania próbek cząstek stałych (gdy ma to zastosowanie)

Należy włączyć układ pobierania próbek cząstek stałych i przełączyć go na przepływ przez układ obejściowy. Poziom tła cząstek stałych w powietrzu rozcieńczającym można wyznaczyć, przepuszczając powietrze rozcieńczające przez filtry cząstek stałych. Jeżeli używa się przefiltrowanego powietrza rozcieńczającego, przed lub po badaniu można wykonać jeden pomiar. Jeżeli powietrze rozcieńczające nie jest przefiltrowane, pomiary można wykonać na początku i na końcu cyklu, a ich wartości należy uśrednić.

3.5. Regulacja układu rozcieńczania przepływu pełnego

Przepływ całkowicie rozcieńczonych spalin ustawia się tak, by wyeliminować skraplanie wody w układzie i uzyskać maksymalną temperaturę lica filtra 325 K (52°C) lub niższą (patrz załącznik 4, dodatek 6, pkt 2.3.1., DT).

3.6. Sprawdzanie analizatorów

Analizatory mierzące emisję powinny być wyzerowane i wywzorcowane. Jeżeli użyto filtrów workowych do pobierania próbek, zdejmuje się je.

3.7. Procedura uruchamiania silnika

Silnik ustabilizowany uruchamia się zgodnie z procedurą rozruchową zalecaną przez producenta wykorzystując rozrusznik silnika lub dynamometr. Fakultatywnie badanie można rozpocząć bezpośrednio z fazy kondycjonowania wstępnego bez wyłączenia silnika z chwilą, gdy silnik osiągnie prędkość biegu jałowego.

3.8. Cykl badania

3.8.1. Sekwencja badania

Sekwencję badania uruchamia się w chwili, gdy silnik osiągnie prędkość biegu jałowego. Badanie przeprowadza się zgodnie z cyklem odniesienia określonym w pkt. 2 niniejszego dodatku. Punkty kontrolne prędkości i momentu obrotowego ustala się na 5 Hz (zalecane 10 Hz) lub więcej. Sprężenie zwrotne prędkości obrotowej i momentu obrotowego silnika należy notować co najmniej co 2 s w każdym cyklu badania, a impulsy można filtrować elektronicznie.

3.8.2. Reakcja analizatora

Z chwilą uruchomienia silnika lub sekwencji badania, jeżeli cykl uruchamiany jest bezpośrednio z fazy kondycjonowania wstępnego, jednocześnie uruchamia się urządzenia pomiarowe:

- gromadzące lub analizujące powietrze rozcieńczające;
- gromadzące lub analizujące rozcieńczone spaliny;
- mierzące ilość rozcieńczonych spalin (CVS) i wymagane temperatury i ciśnienia;
- rejestrujące sprężenie zwrotne prędkości i momentu obrotowego dynamometru.

Poziomy HC i NO_x mierzy się w sposób ciągły w tunelu przepływu rozcieńczonych spalin z częstotliwością 2 Hz. Stężenia średnie wyznacza się poprzez całkowanie impulsów analizatora w cyklu badania. Czas reakcji układu nie powinien przekraczać 20 s i, gdy jest to niezbędne, należy go związać z fluktuacjami przepływu CVS. CO, CO₂, NMHC i CH₄ wyznacza się przez całkowanie lub analizowanie stężeń w próbce z cyklu zgromadzonej na filtrze workowym do pobierania próbek. Stężenia zanieczyszczeń

gazowych w powietrzu rozcieńczającym wyznacza się przez całkowanie lub zebranie ich w dodatkowym filtrze workowym. Wszystkie pozostałe wartości notuje się minimalnie z jednego pomiaru na 1 s (1 Hz).

3.8.3. Pobieranie próbek cząstek stałych (gdy ma to zastosowanie)

Z chwilą uruchomienia silnika lub sekwencji badania, jeżeli cykl jest uruchamiany bezpośrednio z fazy kondycjonowania wstępnego, układ pobierania próbek cząstek stałych przełącza się z obejścia na zbieranie cząstek stałych.

Jeżeli nie stosuje się wyrównywania przepływu, pompę(-y) do pobierania próbek reguluje się w taki sposób, by natężenie przepływu przechodzącego przez sondę do pobierania próbek cząstek stałych lub przewód przesyłowy utrzymywało się na poziomie wartości $\pm 5\%$. Jeżeli wykorzystuje się wyrównywanie przepływu (tzn. proporcjonalne sterowanie przepływem pobierania próbek), musi zostać wykazane, że stosunek natężenia przepływu głównego w tunelu do przepływu cząstek stałych nie przekracza ustalonej wartości o więcej niż $\pm 5\%$ (z wyjątkiem pierwszych 10 s pobierania próbek).

Uwaga: W przypadku podwójnego rozcieńczania przepływ próbki jest różnicą netto między natężeniem przepływu przechodzącego przez filtry do pobierania próbek, a natężeniem przepływu wtórnego powietrza rozcieńczającego.

Należy zanotować średnią temperaturę i ciśnienie na mierniku(-ach) gazu lub wlocie przyrządu mierzącego przepływ. Jeżeli utrzymanie ustalonego natężenia przepływu w całym cyklu (w zakresie $\pm 5\%$) nie jest możliwe z powodu zebrania się dużej ilości cząstek stałych na filtrze, badanie należy uznać za nieważne. Badanie należy przeprowadzić ponownie przy niższym natężeniu przepływu lub z filtrem o większej średnicy.

3.8.4. Zatrzymywanie silnika

Jeżeli silnik zatrzymuje się podczas cyklu badania, silnik należy poddać kondycjonowaniu wstępnemu, ponownie uruchomić oraz powtórzyć badanie. Jeżeli w trakcie cyklu badania ma miejsce awaria któregośkolwiek z urządzeń wykorzystywanych w badaniu, badanie zostaje uznane za nieważne.

3.8.5. Czynności wykonywane po badaniu

Z chwilą zakończenia badania przerywa się pomiar objętości rozcieńczonych spalin, przepływu gazu do filtrów workowych do pobierania próbek i pompy do pobierania próbek cząstek stałych. W przypadku układu z analizatorem całkującym pobieranie próbek jest kontynuowane do zakończenia czasu reakcji układu.

Stężenie w filtrach workowych do pobierania próbek, jeżeli je wykorzystano, są analizowane możliwie najszybciej, a w każdym razie nie później niż 20 minut od zakończenia cyklu badania.

Po badaniu emisji do ponownego sprawdzenia analizatora używa się gazu zerowego i tego samego gazu zakresowego. Badanie uznaje się za ważne, jeżeli różnica między wskazaniami przed i po badaniu jest mniejsza niż 2 % od stężenia nominalnego użytego gazu zakresowego.

Wyłącznie w przypadku silników Diesla, przed ważeniem, filtry cząstek stałych wracają do komory wagowej nie później niż godzinę po zakończeniu badania i są poddawane kondycjonowaniu w zamkniętej, ale nieuszczelnionej szalce Petriego przez co najmniej godzinę, ale na nie dłużej niż 80 godzin.

3.9. Sprawdzenie przebiegu badania

3.9.1. Przesunięcie danych

Aby zminimalizować zniekształcający efekt opóźnienia czasu reakcji między wartościami sprzężenia zwrotnego i odniesienia, całą sekwencję impulsu sprzężenia zwrotnego prędkości i momentu obrotowego silnika można przyspieszyć lub opóźnić w czasie w odniesieniu do sekwencji prędkości odniesienia i momentu obrotowego. Jeżeli impulsy sprzężenia zwrotnego ulegają przesunięciu, zarówno prędkość, jak i moment obrotowy są przesunięte o tę samą wartość i w tym samym kierunku.

3.9.2. Obliczanie pracy w cyklu

Pracę w cyklu rzeczywistym W_{act} (kWh) oblicza się przy zastosowaniu każdej z par zanotowanych wartości sprzężenia zwrotnego prędkości i momentu obrotowego. Jeżeli wybrano tę opcję, dokonuje się tego po wystąpieniu przesunięcia danych sprzężenia zwrotnego. Pracę w cyklu rzeczywistym W_{act} wykorzystuje się do porównania pracy w cyklu odniesienia W_{ref} oraz do obliczenia emisji jednostkowych w stanie zatrzymania (patrz pkt 4.4. i 5.2.). Tę samą metodologię wykorzystuje się do całkowania mocy odniesienia i rzeczywistej. Jeżeli wyznacza się wartości między sąsiadującymi wartościami odniesienia lub wartościami zmierzonymi, używa się interpolacji liniowej.

Całkując pracę w cyklu odniesienia i w cyklu rzeczywistym wszystkie ujemne wartości momentu obrotowego, należy ustawić na wartość równą zero i uwzględnić w procedurze. Jeżeli całkowanie przeprowadza się przy częstotliwości niższej niż 5 Hz oraz jeżeli w określonym odcinku czasu wartość momentu obrotowego zmienia się z wartości dodatniej na ujemną, lub z ujemnej na dodatnią, wartość ujemną przelicza się i ustawia na wartość zerową. Wartość dodatnią należy włączyć w wartość całkowaną.

W_{act} wynosi od -15 % do + 5 % W_{ref}

3.9.3. Walidacyjne dane statystyczne z cyklu badania

Regresje liniowe wartości sprzężenia zwrotnego na wartości odniesienia przeprowadza się dla wartości prędkości, momentu obrotowego i mocy. Jeżeli wybrano tę opcję, dokonuje się tego po wystąpieniu przesunięcia danych sprzężenia zwrotnego. Używa się metody najmniejszych kwadratów o równaniu wyjściowym w postaci:

$$y = mx + b$$

gdzie:

y = wartość sprzężenia zwrotnego (rzeczywista) prędkości (min^{-1}), momentu obrotowego (Nm) lub mocy (kW)

m = spadek linii regresji

x = wartość odniesienia prędkości (min^{-1}), momentu obrotowego (Nm) lub mocy (kW)

b = punkt przecięcia linii regresji z osią y

Błąd standardowy szacunku (SE) y na x i współczynnik wyznaczania (r^2) oblicza się dla każdej linii regresji oddzielnie.

Zaleca się, aby analizę tę wykonać przy częstotliwości 1 Hz. Wszystkie ujemne wartości momentu obrotowego odniesienia i powiązanych wartości sprzężenia zwrotnego wyklucza się z obliczania walidacyjnych danych statystycznych momentu obrotowego i mocy cyklu. Aby można było uznać badanie za akceptowalne, muszą być spełnione wymagania podane w tabeli 6.

Tabela 6: Tolerancje linii regresji

	Prędkość	Moment obrotowy	Moc
Błąd standardowy szacunku (SE) Y na X	maks. 100 min^{-1}	maks. 13 % (15 %) wykresu mocy maksymalnego momentu obrotowego silnika	maks. 8 % (15 %) wykresu mocy maksymalnej mocy silnika
Spadek linii regresji, m	0,95 do 1,03	0,83 - 1,03	0,89 - 1,03 (0,83 - 1,03)
Współczynnik wyznaczania, r^2	min. 0,9700 (min. 0,9500)	min. 0,8800 (min. 0,7500)	min. 0,9100 (min. 0,7500)
Punkt przecięcia linii regresji z osią y, b	$\pm 50 \text{ min}^{-1}$	$\pm 20 \text{ Nm}$ lub $\pm 2 \%$ ($\pm 20 \text{ Nm}$ lub $\pm 3 \%$) maks. momentu obrotowego w zależności od tego, która wartość jest wyższa	$\pm 4 \text{ Nm}$ lub $\pm 2 \%$ ($\pm 4 \text{ Nm}$ lub $\pm 3 \%$) maks. mocy w zależności od tego, która wartość jest wyższa

Do dnia 1 października 2005 r. liczby w nawiasach mogą zostać użyte do badania homologacji typu silników gazowych.

Tabela 7: Dopuszczalne wykluczenia punktów z analizy regresji

Warunki	Wykluczane punkty
Sprężenie zwrotne pełnego obciążenia i momentu obrotowego \neq moment obrotowy odniesienia	Moment obrotowy i/lub moc
Brak obciążenia, brak punktu jałowego i sprężenie zwrotne momentu obrotowego $>$ moment obrotowy odniesienia	Moment obrotowy i/lub moc
Brak obciążenia/przepustnica zamknięta, punkt jałowy i prędkość biegu jałowego $>$ wzorcowa prędkość biegu jałowego	Prędkość i/lub moc

4. OBLICZANIE POZIOMU EMISJI ZANIECZYSZCZEŃ GAZOWYCH

4.1. Wyznaczanie przepływu rozcieńczonych spalin

Wielkość całkowitego przepływu spalin w cyklu (kg/badanie) oblicza się z pomiaru wartości w cyklu i odpowiadających im danych kalibracji z urządzenia do pomiaru przepływu (V_0 dla PDP lub K_V dla CFV, jak ustalono w załączniku 4, dodatek 5, pkt. 2.). Jeżeli temperatura spalin utrzymywana jest na stałym poziomie w całym cyklu za pomocą wymiennika ciepła, stosuje się następujący wzór (± 6 K dla PDP-CVS, ± 11 K dla CFV-CVS, patrz załącznik 6, pkt 2.3.).

Dla układu PDP-CVS

$$M_{TOTW} = 1,293 * V_0 * N_p * (p_B - p_1) * 273 / (101,3 * T)$$

gdzie:

M_{TOTW} = masa rozcieńczonych spalin w stanie mokrym w cyklu, kg

V_0 =objętość gazu pompowanego na obrót w warunkach badania, $m^3/obr.$

N_p =ogólna liczba obrotów pompy w badaniu

p_B =ciśnienie atmosferyczne w komorze do badań, kPa

p_1 =spadek ciśnienia poniżej ciśnienia atmosferycznego na wlocie pompy, kPa

T =średnia temperatura rozcieńczonych spalin na wlocie pompy w cyklu, K

Dla układu CFV-CVS

$$M_{TOTW} = 1,293 * t * K_v * p_A / T^{0.5}$$

gdzie:

M_{TOTW} =masa rozcieńczonych spalin w stanie mokrym w cyklu, kg

t =czas trwania cyklu, s

K_V = współczynnik kalibracji zwężki przepływu krytycznego dla warunków standardowych,
 p_A = ciśnienie bezwzględne na wlocie zwężki, kPa
 T = temperatura na wlocie zwężki, K

Jeżeli używa się układu z wyrównywaniem przepływu (tzn. bez wymiennika ciepła), w cyklu oblicza się i całkuje chwilowe wartości natężenia emisji. W tym przypadku chwilową masę rozcieńczonych spalin oblicza się w następujący sposób.

Dla układu PDP-CVS:

$$M_{TOTW,i} = 1,293 * V_0 * N_{P,i} * (p_B - p_i) * 273 / (101,3 \cong T)$$

gdzie:

$M_{TOTW,i}$ = chwilowa masa rozcieńczonych spalin w stanie mokrym, kg
 $N_{P,i}$ = ogólna liczba obrotów na przedział czasu

Dla układu CFV-CVS:

$$M_{TOTW,i} = 1,293 * \Delta t_i * K_V * p_A / T^{0,5}$$

gdzie:

$M_{TOTW,i}$ = chwilowa masa rozcieńczonych spalin w stanie mokrym, kg
 Δt_i = przedział czasu, s

Jeżeli masa ogólnej próbki cząstek stałych (MSAM) i zanieczyszczeń gazowych przekracza 0,5 % pełnego przepływu CVS (MTOTW), koryguje się przepływ CVS z uwzględnieniem MSAM lub przepływ próbki cząstek stałych zawraca się do CVS przed skierowaniem go do urządzenia mierzącego przepływ (PDP lub CFV).

4.2. Korekcja NO_x z uwzględnieniem wilgotności

Ponieważ poziom emisji NO_x zależy od warunków powietrza otaczającego, stężenie NO_x jest korygowane z uwzględnieniem wilgotności powietrza otaczającego zgodnie ze współczynnikami przedstawionymi w poniższym wzorze.

a) dla silników Diesla:

$$K_{H,D} = \frac{1}{1 - 0.0182 * (H_a - 10.71)}$$

b) dla silników gazowych:

$$K_{H,G} = \frac{1}{1 - 0.0329 * (H_a - 10.71)}$$

gdzie:

H_a = wilgotność powietrza dolotowego, g wody na kg suchego powietrza

w którym:

$$H_a = \frac{6.220 * R_a * p_a}{p_B - p_a * R_a * 10^{-2}}$$

R_a = wilgotność względna powietrza dolotowego, %

p_a = ciśnienie par nasyconych powietrza dolotowego, kPa

p_B = ogólne ciśnienie barometryczne, kPa

4.3. Obliczanie masowego natężenia emisji

4.3.1. Układy ze stałym masowym natężeniem przepływu

W odniesieniu do układów z wymiennikiem ciepła masę zanieczyszczeń (g/badanie) wyznacza się na podstawie poniższych równań:

- | | | |
|---------------------------------------|--|---------------------------|
| (1) NO _x mass | = 0,001587 · NO _x conc · K _{H,D} · M _{TOTW} | (silniki Diesla) |
| (2) NO _x mass | = 0,001587 · NO _x conc · K _{H,G} · M _{TOTW} | (silniki gazowe) |
| (3) CO mass | = 0,000966 · CO conc · M _{TOTW} | |
| (4) NO _x mass | = 0,000479 · HC conc · M _{TOTW'} | (silniki Diesla) |
| (5) NO _x mass
(płynnym) | = 0,000502 · HC conc · M _{TOTW'} | (silniki napędzane gazem) |
| (6) NO _x mass
(ziemnym) | = 0,000552 · HC conc · M _{TOTW'} | (silniki napędzane gazem) |
| (7) NMHC mass | = 0,000479 · NMHC conc · M _{TOTW'} | (silniki Diesla) |
| (8) NMHC mass
(płynnym) | = 0,000502 · NMHC conc · M _{TOTW'} | (silniki napędzane gazem) |
| (9) NMHC mass
(ziemnym) | = 0,000516 · NMHC conc · M _{TOTW'} | (silniki napędzane gazem) |
| (10) CH ₄ mass | = 0,000552 · CH ₄ conc · M _{TOTW} | (silniki napędzane gazem) |

ziemnym)

gdzie:

NO_x conc, COconc, HCconc 4/, NMHCconc, CH₄conc = średnie stężenia z korekcją tła w cyklu z całkowania (obowiązkowe dla NO_x i HC) lub pomiaru z użyciem filtra workowego, ppm

M_{TOTW} = masa całkowita rozcieńczonych spalin w cyklu zgodnie z pkt. 4.1. kg

K_{H,D} = współczynnik korekcji wilgotności dla silników Diesla, zgodnie z pkt. 4.2., w oparciu o uśrednioną dla cyklu wilgotność powietrza dolotowego

K_{H,G} = współczynnik korekcji wilgotności dla silników gazowych, zgodnie z pkt. 4.2., w oparciu o uśrednioną dla cyklu wilgotność powietrza dolotowego

Stężenia zmierzone w stanie suchym należy przekształcić na stężenia w stanie mokrym zgodnie z załącznikiem 4, dodatek 1, pkt 4.2.

Wyznaczanie stężenia NMHC_{conc} i CH₄conc zależy od zastosowanej metody (patrz załącznik 4, dodatek 4, pkt 3.3.4.). Oba stężenia określa się podanymi poniżej sposobami, przy czym w celu wyznaczenia NMHC_{conc} CH₄ odejmuje się od HC:

a) metoda GC

$$\text{NMHC}_{\text{conc}} = \text{HC}_{\text{conc}} - \text{CH}_{4\text{ conc}}$$

$$\text{CH}_{4\text{ conc}} = \text{zgodnie z pomiarem}$$

b) metoda NMC

$$\text{NMHC}_{\text{conc}} = \frac{\text{HC(w/o Cutter)} \cdot (1 - \text{CE}_M) - \text{HC(w/ Cutter)}}{\text{CE}_E - \text{CE}_M}$$

$$\text{CH}_{4,\text{conc}} = \frac{\text{HC(w/ Cutter)} - \text{HC(w/o Cutter)} \cdot (1 - \text{CE}_E)}{\text{CE}_E - \text{CE}_M}$$

gdzie:

HC(w/ Cutter) = stężenie HC z gazem próbnym przepływającym przez NMC

4/ W oparciu o równoważnik C1.

- HC(w/o Cutter) = stężenie HC z gazem próbnym omijającym NMC
- CE_M = wydajność metanu wyznaczona zgodnie z załącznikiem 4, dodatek 5, pkt 1.8.4.1.
- CE_E = wydajność etanu wyznaczona zgodnie z załącznikiem 4, dodatek 5, pkt 1.8.4.2.

4.3.1.1. Wyznaczanie stężeń z korekcją tła

Średnie stężenie tła zanieczyszczeń gazowych w rozcieńczonym powietrzu odejmuje się od zmierzonych stężeń i otrzymuje się stężenia netto zanieczyszczeń. Wartości średnie stężeń tła można ustalić metodą filtra workowego do pobierania próbek lub za pomocą pomiaru ciągłego z całkowaniem. Stosuje się następujący wzór.

$$\text{conc} = \text{conc}_e - \text{conc}_d \cdot (1 - (1/\text{DF}))$$

gdzie:

conc = stężenie odnośnych zanieczyszczeń w rozcieńczonych spalinach skorygowane o ilość odnośnych zanieczyszczeń w powietrzu rozcieńczającym, ppm

conc_e = stężenie odnośnych zanieczyszczeń zmierzone w rozcieńczonych spalinach, ppm

conc_d = stężenie odnośnych zanieczyszczeń zmierzone w powietrzu rozcieńczającym, ppm

DF = współczynnik rozcieńczenia

Współczynnik rozcieńczenia oblicza się w następujący sposób:

$$\text{DF} = \frac{F_s}{\text{CO}_{2,\text{conce}} + (\text{HC}_{\text{conce}} + \text{CO}_{\text{conce}}) \cdot 10^{-4}}$$

gdzie:

CO_{2,conce} = stężenie CO₂ w rozcieńczonych spalinach, % obj.

HC_{conce} = stężenie HC w rozcieńczonych spalinach, ppm C1

CO_{conce} = stężenie CO w rozcieńczonych spalinach, ppm

F_s = mnożnik analityczny

Stężenia zmierzone w stanie suchym należy przekształcić na stężenia w stanie mokrym

zgodnie z załącznikiem 4, dodatek 1, pkt 4.2.

Mnożnik analityczny oblicza się w następujący sposób:

$$F_s = 100 \cdot \frac{x}{x + \frac{y}{2} + 3.76 \cdot \left(x + \frac{y}{4}\right)}$$

gdzie:

x,y = skład paliwa C_xH_y

Alternatywnie, jeśli skład paliwa nie jest znany, można wykorzystać następujące mnożniki analityczne:

$$\begin{aligned} F_s \text{ (olej napędowy)} &= 13,4 \\ F_s \text{ (gaz płynny)} &= 11,6 \\ F_s \text{ (olej ziemny)} &= 9,5 \end{aligned}$$

4.3.2. Układy z wyrównywaniem przepływu

W odniesieniu do układów bez wymiennika ciepła masę zanieczyszczeń (g/badanie) wyznacza się, obliczając chwilową masę zanieczyszczenia i całkowanie wartości chwilowych w cyklu. Bezpośrednio do wartości stężenia chwilowego stosuje się również korekcję tła. Stosuje się następujące wzory:

$$(1) \text{NO}_x \text{ mass} = \sum_{i=1}^n (M_{\text{TOTW},i} \times \text{NOx}_{\text{conce},i} \times 0.001587 \times K_{\text{H,D}}) - (M_{\text{TOTW}} \times \text{NOx}_{\text{concd}} \times (1-1/\text{DF}) \times 0.001587 \times K_{\text{H,D}})$$

(silniki Diesla)

$$(2) \text{NO}_x \text{ mass} = \sum_{i=1}^n (M_{\text{TOTW},i} \times \text{NOx}_{\text{conce},i} \times 0.001587 \times K_{\text{H,G}}) - (M_{\text{TOTW}} \times \text{NOx}_{\text{concd}} \times (1-1/\text{DF}) \times 0.001587 \times K_{\text{H,G}})$$

(silniki gazowe)

$$(3) \text{CO}_{\text{mass}} = \sum_{i=1}^n (M_{\text{TOTW},i} \times \text{CO}_{\text{conce},i} \times 0.000966) - (M_{\text{TOTW}} \times \text{CO}_{\text{concd}} \times (1-1/\text{DF}) \times 0.000966)$$

$$(4) \text{HC}_{\text{mass}} = \sum_{i=1}^n (M_{\text{TOTW},i} \times \text{HC}_{\text{conce},i} \times 0.000479) - (M_{\text{TOTW}} \times \text{HC}_{\text{concd}} \times (1-1/\text{DF}) \times 0.000479)$$

(silniki Diesla)

$$(5) \text{HC}_{\text{mass}} = \sum_{i=1}^n (M_{\text{TOTW},i} \times \text{HC}_{\text{conce},i} \times 0.000502) - (M_{\text{TOTW}} \times \text{HC}_{\text{concd}} \times (1-1/\text{DF}) \times 0.000502)$$

(silniki napędzane

gazem płynnym)

$$(6) \text{HC}_{\text{mass}} = \sum_{i=1}^n (M_{\text{TOTW},i} \times \text{HC}_{\text{conce},i} \times 0.000552) - (M_{\text{TOTW}} \times \text{HC}_{\text{concd}} \times (1-1/\text{DF}) \times 0.000552)$$

(silniki napędzane

gazem ziemnym)

(7) $NMHC_{mass} =$

$$\sum_{i=1}^n (M_{TOTW,i} \times NMHC_{conce,i} \times 0.000479) - (M_{TOTW} \times NMHC_{concd} \times (1 - 1/DF) \times 0.000479)$$

(silniki Diesla)

(8) $NMHC_{mass} =$

$$\sum_{i=1}^n (M_{TOTW,i} \times NMHC_{conce,i} \times 0.000502) - (M_{TOTW} \times NMHC_{concd} \times (1 - 1/DF) \times 0.000502)$$

(silniki napędzane

gazem płynnym)

(9) $NMHC_{mass} =$

$$\sum_{i=1}^n (M_{TOTW,i} \times NMHC_{conce,i} \times 0.000516) - (M_{TOTW} \times NMHC_{concd} \times (1 - 1/DF) \times 0.000516)$$

(silniki napędzane

gazem ziemnym)

(10) $CH_4_{mass} =$

$$\sum_{i=1}^n (M_{TOTW,i} \times CH_4_{conce,i} \times 0.000552) - (M_{TOTW} \times CH_4_{concd} \times (1 - 1/DF) \times 0.000552)$$

(silniki napędzane gazem

ziemnym)

gdzie:

$conc_e$ = stężenie odnośnych zanieczyszczeń zmierzone w rozcieńczonych spalinach, ppm

$conc_d$ = stężenie odnośnych zanieczyszczeń zmierzone w powietrzu rozcieńczającym, ppm

$M_{TOTW,i}$ = chwilowa masa rozcieńczonych spalin (patrz pkt. 4.1.), kg

M_{TOTW} = całkowita masa rozcieńczonych spalin na jeden cykl (patrz pkt 4.1.), kg

$K_{H,D}$ = współczynnik korekcji wilgotności dla silników Diesla, zgodnie z pkt 4.2., w oparciu o uśrednioną dla cyklu wilgotność powietrza dolotowego

$K_{H,G}$ = współczynnik korekcji wilgotności dla silników gazowych, zgodnie z pkt 4.2., w oparciu o uśrednioną dla cyklu wilgotność powietrza dolotowego

DF = współczynnik rozcieńczenia, jak ustalono w pkt. 4.3.1.1.

4.4. Obliczanie emisji jednostkowych

Emisje (g/kWh) oblicza się dla wszystkich poszczególnych składników spalin, zgodnie z wymogami pkt. 5.2.1. i 5.2.2. w odniesieniu do odnośnych technologii silnikowych, w następujący sposób:

$$\begin{aligned}\overline{\text{NO}}_x &= \text{NO}_{x_{\text{mass}}} / W_{\text{act}} && \text{(silniki Diesla i gazowe)} \\ \overline{\text{CO}} &= \text{CO}_{\text{mass}} / W_{\text{act}} && \text{(silniki Diesla i gazowe)} \\ \overline{\text{HC}} &= \text{HC}_{\text{mass}} / W_{\text{act}} && \text{(silniki Diesla i gazowe)} \\ \overline{\text{NMHC}} &= \text{NMHC}_{\text{mass}} / W_{\text{act}} && \text{(silniki Diesla i gazowe)} \\ \overline{\text{CH}}_4 &= \text{CH}_{4_{\text{mass}}} / W_{\text{act}} && \text{(silniki napędzane gazem ziemnym)}\end{aligned}$$

gdzie:

W_{act} = praca w cyklu rzeczywistym zgodnie z pkt. 3.9.2., kWh.

5. OBLICZANIE EMISJI CZĄSTEK STAŁYCH (GDY MA TO ZASTOSOWANIE)

5.1. Obliczanie masowego natężenia przepływu

Masę cząstek stałych (g/badanie) oblicza się w następujący sposób:

$$PT_{\text{mass}} = \frac{M_f}{M_{\text{SAM}}} * \frac{M_{\text{TOTW}}}{1000}$$

gdzie:

M_f = masa cząstek stałych z próbki w cyklu, mg

M_{TOTW} = masa całkowita rozcieńczonych spalin w cyklu zgodnie z pkt. 4.1. kg

M_{SAM} = masa rozcieńczonych spalin pobranych z tunelu rozcieńczania do zbierania cząstek stałych, kg

oraz

M_f = $M_{f,p} + M_{f,b}$, jeżeli ważone oddzielnie, mg

$M_{f,p}$ = masa cząstek stałych zebranych na filtrze głównym, mg

$M_{f,b}$ = masa cząstek stałych zebranych na filtrze dodatkowym, mg

Jeżeli używa się układu rozcieńczania podwójnego, masę wtórnego powietrza rozcieńczającego odejmuje się od łącznej masy próbek podwójnie rozcieńczonych spalin pobranych z filtrów cząstek stałych.

$$M_{SAM} = M_{TOT} - M_{SEC}$$

gdzie:

M_{TOT} = masa podwójnie rozcieńczonych spalin na filtrze cząstek stałych, kg

M_{SEC} = masa wtórnego powietrza rozcieńczającego, kg

Jeżeli poziom tła cząstek stałych w powietrzu rozcieńczającym ustala się zgodnie z pkt. 3.4., masę cząstek stałych można zastosować korekcję tła. W takim przypadku masę cząstek stałych (g/badanie) oblicza się w następujący sposób:

$$PT_{mass} = \left[\frac{M_f}{M_{SAM}} - \left(\frac{M_d}{M_{DIL}} * \left(1 - \frac{1}{DF} \right) \right) \right] * \frac{M_{TOTW}}{1000}$$

gdzie:

M_f, M_{SAM}, M_{TOTW} = patrz powyżej
 M_{DIL} = masa pierwotnego powietrza rozcieńczającego w próbce pobranej przez dodatkowe urządzenie do pobierania próbek cząstek stałych, kg
 M_d = masa zebranych cząstek stałych tła w pierwotnym powietrzu rozcieńczającym, mg
 DF = współczynnik rozcieńczenia jak ustalono w pkt. 4.3.1.1.

5.2. Obliczanie emisji jednostkowej

Emisję cząstek stałych (g/kWh) oblicza się w następujący sposób:

$$\overline{PT} = PT_{mass} / W_{act}$$

gdzie:

W_{act} = praca w cyklu rzeczywistym zgodnie z pkt. 3.9.2., kWh.

Załącznik 4 – dodatek 3

WYKAZ ODCZYTÓW DYNAMOMETRU W BADANIU ETC

Czas	Predk. norm.	Norm. mo.ob.	Czas	Predk. norm.	Norm. mo.ob.	Czas	Predk. norm.	Norm. mo.ob.
s	%	%	s	%	%	s	%	%
1	0	0	52	0	0	103	0	0
2	0	0	53	0	0	104	0	0
3	0	0	54	0	0	105	0	0
4	0	0	55	0	0	106	0	0
5	0	0	56	0	0	107	0	0
6	0	0	57	0	0	108	11.6	14.8
7	0	0	58	0	0	109	0	0
8	0	0	59	0	0	110	27.2	74.8
9	0	0	60	0	0	111	17	76.9
10	0	0	61	0	0	112	36	78
11	0	0	62	25.5	11.1	113	59.7	86
12	0	0	63	28.5	20.9	114	80.8	17.9
13	0	0	64	32	73.9	115	49.7	0
14	0	0	65	4	82.3	116	65.6	86
15	0	0	66	34.5	80.4	117	78.6	72.2
16	0.1	1.5	67	64.1	86	118	64.9	..m"
17	23.1	21.5	68	58	0	119	44.3	..m"
18	12.6	28.5	69	50.3	83.4	120	51.4	83.4
19	21.8	71	70	66.4	99.1	121	58.1	97
20	19.7	76.8	71	81.4	99.6	122	69.3	99.3
21	54.6	80.9	72	88.7	73.4	123	72	20.8
22	71.3	4.9	73	52.5	0	124	72.1	..m"
23	55.9	18.1	74	46.4	58.5	125	65.3	..m"
24	72	85.4	75	48.6	90.9	126	64	..m"
25	86.7	61.8	76	55.2	99.4	127	59.7	..m"
26	51.7	0	77	62.3	99	128	52.8	..m"
27	53.4	48.9	78	68.4	91.5	129	45.9	..m"
28	34.2	87.6	79	74.5	73.7	130	38.7	..m"
29	45.5	92.7	80	38	0	131	32.4	..m"
30	54.6	99.5	81	41.8	89.6	132	27	..m"
31	64.5	96.8	82	47.1	99.2	133	21.7	..m"
32	71.7	85.4	83	52.5	99.8	134	19.1	0.4
33	79.4	54.8	84	56.9	80.8	135	34.7	14
34	89.7	99.4	85	58.3	11.8	136	16.4	48.6
35	57.4	0	86	56.2	..m"	137	0	11.2
36	59.7	30.6	87	52	..m"	138	1.2	2.1
37	90.1	..m"	88	43.3	..m"	139	30.1	19.3
38	82.9	..m"	89	36.1	..m"	140	30	73.9
39	51.3	..m"	90	27.6	..m"	141	54.4	74.4
40	28.5	..m"	91	21.1	..m"	142	77.2	55.6
41	29.3	"m"	92	8	0	143	58.1	0
42	26.7	"m"	93	0	0	144	45	82.1
43	20.4	"m"	94	0	0	145	68.7	98.1
44	14.1	0	95	0	0	146	85.7	67.2
45	6.5	0	96	0	0	147	60.2	0
46	0	0	97	0	0	148	59.4	98
47	0	0	98	0	0	149	72.7	99.6
48	0	0	99	0	0	150	79.9	45
49	0	0	100	0	0	151	44.3	0
50	0	0	101	0	0	152	41.5	84.4
51	0	0	102	0	0	153	56.2	98.2

Czas	Predk. norm.	Norm. mo.ob.	Czas	Predk. norm.	Norm. mo.ob.	Czas	Predk. norm.	Norm. mo.ob.
s	%	%	s	%	%	s	%	%
154	65.7	99.1	205	0	0	256	51.7	17
155	74.4	84.7	206	0	0	257	56.2	78.7
156	54.4	0	207	0	0	258	59.5	94.7
157	47.9	89.7	208	0	0	259	65.5	99.1
158	54.5	99.5	209	0	0	260	71.2	99.5
159	62.7	96.8	210	0	0	261	76.6	99.9
160	62.3	0	211	0	0	262	79	0
161	46.2	54.2	212	0	0	263	52.9	97.5
162	44.3	83.2	213	0	0	264	53.1	99.7
163	48.2	13.3	214	0	0	265	59	99.1
164	51	..m"	215	0	0	266	62.2	99
165	50	..m"	216	0	0	267	65	99.1
166	49.2	..m"	217	0	0	268	69	83.1
167	49.3	..m"	218	0	0	269	69.9	28.4
168	49.9	..m"	219	0	0	270	70.6	12.5
169	51.6	..m"	220	0	0	271	68.9	8.4
170	49.7	..m"	221	0	0	272	69.8	9.1
171	48.5	..m"	222	0	0	273	69.6	7
172	50.3	72.5	223	0	0	274	65.7	..m"
173	51.1	84.5	224	0	0	275	67.1	..m"
174	54.6	64.8	225	21.2	62.7	276	66.7	..m"
175	56.6	76.5	226	30.8	75.1	277	65.6	..m"
176	58	..m"	227	5.9	82.7	278	64.5	..m"
177	53.6	..m"	228	34.6	80.3	279	62.9	..m"
178	40.8	..m"	229	59.9	87	280	59.3	..m"
179	32.9	..m"	230	84.3	86.2	281	54.1	..m"
180	26.3	..m"	231	68.7	..m"	282	51.3	..m"
181	20.9	..m"	232	43.6	..m"	283	47.9	..m"
182	10	0	233	41.5	85.4	284	43.6	..m"
183	0	0	234	49.9	94.3	285	39.4	..m"
184	0	0	235	60.8	99	286	34.7	..m"
185	0	0	236	70.2	99.4	287	29.8	..m"
186	0	0	237	81.1	92.4	288	20.9	73.4
187	0	0	238	49.2	0	289	36.9	..m"
188	0	0	239	56	86.2	290	35.5	..m"
189	0	0	240	56.2	99.3	291	20.9	..m"
190	0	0	241	61.7	99	292	49.7	11.9
191	0	0	242	69.2	99.3	293	42.5	..m"
192	0	0	243	74.1	99.8	294	32	..m"
193	0	0	244	72.4	8.4	295	23.6	..m"
194	0	0	245	71.3	0	296	19.1	0
195	0	0	246	71.2	9.1	297	15.7	73.5
196	0	0	247	67.1	..m"	298	25.1	76.8
197	0	0	248	65.5	..m"	299	34.5	81.4
198	0	0	249	64.4	..m"	300	44.1	87.4
199	0	0	250	62.9	25.6	301	52.8	98.6
200	0	0	251	62.2	35.6	302	63.6	99
201	0	0	252	62.9	24.4	303	73.6	99.7
202	0	0	253	58.8	..m"	304	62.2	..m"
203	0	0	254	56.9	..m"	305	29.2	..m"
204	0	0	255	54.5	..m"	306	46.4	22

Czas	Predk.	Norm.	Czas	Predk.	Norm.	Czas	Predk.	Norm.
s	norm.	mo.ob.	s	norm.	mo.ob.	s	norm.	mo.ob.
	%	%		%	%		%	%
307	47.3	13.8	358	72.6	99.6	409	56.3	72.3
308	47.2	12.5	359	82.4	99.5	410	59.7	99.1
309	47.9	11.5	360	88	99.4	411	62.3	99
310	47.8	35.5	361	46.4	0	412	67.9	99.2
311	49.2	83.3	362	53.4	95.2	413	69.5	99.3
312	52.7	96.4	363	58.4	99.2	414	73.1	99.7
313	57.4	99.2	364	61.5	99	415	77.7	99.8
314	61.8	99	365	64.8	99	416	79.7	99.7
315	66.4	60.9	366	68.1	99.2	417	82.5	99.5
316	65.8	..m"	367	73.4	99.7	418	85.3	99.4
317	59	..m"	368	73.3	29.8	419	86.6	99.4
318	50.7	..m"	369	73.5	14.6	420	89.4	99.4
319	41.8	..m"	370	68.3	0	421	62.2	0
320	34.7	..m"	371	45.4	49.9	422	52.7	96.4
321	28.7	..m"	372	47.2	75.7	423	50.2	99.8
322	25.2	..m"	373	44.5	9	424	49.3	99.6
323	43	24.8	374	47.8	10.3	425	52.2	99.8
324	38.7	0	375	46.8	15.9	426	51.3	100
325	48.1	31.9	376	46.9	12.7	427	51.3	100
326	40.3	61	377	46.8	8.9	428	51.1	100
327	42.4	52.1	378	46.1	6.2	429	51.1	100
328	46.4	47.7	379	46.1	..m"	430	51.8	99.9
329	46.9	30.7	380	45.5	..m"	431	51.3	100
330	46.1	23.1	381	44.7	..m"	432	51.1	100
331	45.7	23.2	382	43.8	..m"	433	51.3	100
332	45.5	31.9	383	41	..m"	434	52.3	99.8
333	46.4	73.6	384	41.1	6.4	435	52.9	99.7
334	51.3	60.7	385	38	6.3	436	53.8	99.6
335	51.3	51.1	386	35.9	0.3	437	51.7	99.9
336	53.2	46.8	387	33.5	0	438	53.5	99.6
337	53.9	50	388	53.1	48.9	439	52	99.8
338	53.4	52.1	389	48.3	..m"	440	51.7	99.9
339	53.8	45.7	390	49.9	..m"	441	53.2	99.7
340	50.6	22.1	391	48	..m"	442	54.2	99.5
341	47.8	26	392	45.3	..m"	443	55.2	99.4
342	41.6	17.8	393	41.6	3.1	444	53.8	99.6
343	38.7	29.8	394	44.3	79	445	53.1	99.7
344	35.9	71.6	395	44.3	89.5	446	55	99.4
345	34.6	47.3	396	43.4	98.8	447	57	99.2
346	34.8	80.3	397	44.3	98.9	448	61.5	99
347	35.9	87.2	398	43	98.8	449	59.4	5.7
348	38.8	90.8	399	42.2	98.8	450	59	0
349	41.5	94.7	400	42.7	98.8	451	57.3	59.8
350	47.1	99.2	401	45	99	452	64.1	99
351	53.1	99.7	402	43.6	98.9	453	70.9	90.5
352	46.4	0	403	42.2	98.8	454	58	0
353	42.5	0.7	404	44.8	99	455	41.5	59.8
354	43.6	58.6	405	43.4	98.8	456	44.1	92.6
355	47.1	87.5	406	45	99	457	46.8	99.2
356	54.1	99.5	407	42.2	54.3	458	47.2	99.3
357	62.9	99	408	61.2	31.9	459	51	100

Czas	Predk. norm.	Norm. mo.ob.	Czas	Predk. norm.	Norm. mo.ob.	Czas	Predk. norm.	Norm. mo.ob.
s	%	%	s	%	%	s	%	%
460	53.2	99.7	511	0	0	562	58.7	..m''
461	53.1	99.7	512	0	0	563	56	..m''
462	55.9	53.1	513	0	0	564	53.9	..m''
463	53.9	13.9	514	30.5	25.6	565	52.1	..m''
464	52.5	..m''	515	19.7	56.9	566	49.9	..m''
465	51.7	..m''	516	16.3	45.1	567	46.4	..m''
466	51.5	52.2	517	27.2	4.6	568	43.6	..m''
467	52.8	80	518	21.7	1.3	569	40.8	..m''
468	54.9	95	519	29.7	28.6	570	37.5	..m''
469	57.3	99.2	520	36.6	73.7	571	27.8	..m''
470	60.7	99.1	521	61.3	59.5	572	17.1	0.6
471	62.4	..m''	522	40.8	0	573	12.2	0.9
472	60.1	..m''	523	36.6	27.8	574	11.5	1.1
473	53.2	..m''	524	39.4	80.4	575	8.7	0.5
474	44	..m''	525	51.3	88.9	576	8	0.9
475	35.2	..m''	526	58.5	11.1	577	5.3	0.2
476	30.5	..m''	527	60.7	..m''	578	4	0
477	26.5	..m''	528	54.5	..m''	579	3.9	0
478	22.5	..m''	529	51.3	..m''	580	0	0
479	20.4	..m''	530	45.5	..m''	581	0	0
480	19.1	..m''	531	40.8	..m''	582	0	0
481	19.1	..m''	532	38.9	..m''	583	0	0
482	13.4	..m''	533	36.6	..m''	584	0	0
483	6.7	..m''	534	36.1	72.7	585	0	0
484	3.2	..m''	535	44.8	78.9	586	0	0
485	14.3	63.8	536	51.6	91.1	587	8.7	22.8
486	34.1	0	537	59.1	99.1	588	16.2	49.4
487	23.9	75.7	538	66	99.1	589	23.6	56
488	31.7	79.2	539	75.1	99.9	590	21.1	56.1
489	32.1	19.4	540	81	8	591	23.6	56
490	35.9	5.8	541	39.1	0	592	46.2	68.8
491	36.6	0.8	542	53.8	89.7	593	68.4	61.2
492	38.7	..m''	543	59.7	99.1	594	58.7	..m''
493	38.4	..m''	544	64.8	99	595	31.6	..m''
494	39.4	..m''	545	70.6	96.1	596	19.9	8.8
495	39.7	..m''	546	72.6	19.6	597	32.9	70.2
496	40.5	..m''	547	72	6.3	598	43	79
497	40.8	..m''	548	68.9	0.1	599	57.4	98.9
498	39.7	..m''	549	67.7	..m''	600	72.1	73.8
499	39.2	..m''	550	66.8	..m''	601	53	0
500	38.7	..m''	551	64.3	16.9	602	48.1	86
501	32.7	..m''	552	64.9	7	603	56.2	99
502	30.1	..m''	553	63.6	12.5	604	65.4	98.9
503	21.9	..m''	554	63	7.7	605	72.9	99.7
504	12.8	0	555	64.4	38.2	606	67.5	..m''
505	0	0	556	63	11.8	607	39	..m''
506	0	0	557	63.6	0	608	41.9	38.1
507	0	0	558	63.3	5	609	44.1	80.4
508	0	0	559	60.1	9.1	610	46.8	99.4
509	0	0	560	61	8.4	611	48.7	99.9
510	0	0	561	59.7	0.9	612	50.5	99.7

Czas	Predk. norm.	Norm. mo.ob.	Czas	Predk. norm.	Norm. mo.ob.	Czas	Predk. norm.	Norm. mo.ob.
s	%	%	s	%	%	s	%	%
613	52.5	90.3	664	54	39.3	715	46.2	..m''
614	51	1.8	665	53.8	..m''	716	45.6	9.8
615	50	..m''	666	52	..m''	717	45.6	34.5
616	49.1	..m''	667	50.4	..m''	718	45.5	37.1
617	47	..m''	668	50.6	0	719	43.8	..m''
618	43.1	..m''	669	49.3	41.7	720	41.9	..m''
619	39.2	..m''	670	50	73.2	721	41.3	..m''
620	40.6	0.5	671	50.4	99.7	722	41.4	..m''
621	41.8	53.4	672	51.9	99.5	723	41.2	..m''
622	44.4	65.1	673	53.6	99.3	724	41.8	..m''
623	48.1	67.8	674	54.6	99.1	725	41.8	..m''
624	53.8	99.2	675	56	99	726	43.2	17.4
625	58.6	98.9	676	55.8	99	727	45	29
626	63.6	98.8	677	58.4	98.9	728	44.2	..m''
627	68.5	99.2	678	59.9	98.8	729	43.9	..m''
628	72.2	89.4	679	60.9	98.8	730	38	10.7
629	77.1	0	680	63	98.8	731	56.8	..m''
630	57.8	79.1	681	64.3	98.9	732	57.1	..m''
631	60.3	98.8	682	64.8	64	733	52	..m''
632	61.9	98.8	683	65.9	46.5	734	44.4	..m''
633	63.8	98.8	684	66.2	28.7	735	40.2	..m''
634	64.7	98.9	685	65.2	1.8	736	39.2	16.5
635	65.4	46.5	686	65	6.8	737	38.9	73.2
636	65.7	44.5	687	63.6	53.6	738	39.9	89.8
637	65.6	3.5	688	62.4	82.5	739	42.3	98.6
638	49.1	0	689	61.8	98.8	740	43.7	98.8
639	50.4	73.1	690	59.8	98.8	741	45.5	99.1
640	50.5	..m''	691	59.2	98.8	742	45.6	99.2
641	51	..m''	692	59.7	98.8	743	48.1	99.7
642	49.4	..m''	693	61.2	98.8	744	49	100
643	49.2	..m''	694	62.2	49.4	745	49.8	99.9
644	48.6	..m''	695	62.8	37.2	746	49.8	99.9
645	47.5	..m''	696	63.5	46.3	747	51.9	99.5
646	46.5	..m''	697	64.7	72.3	748	52.3	99.4
647	46	11.3	698	64.7	72.3	749	53.3	99.3
648	45.6	42.8	699	65.4	77.4	750	52.9	99.3
649	47.1	83	700	66.1	69.3	751	54.3	99.2
650	46.2	99.3	701	64.3	..m''	752	55.5	99.1
651	47.9	99.7	702	64.3	..m''	753	56.7	99
652	49.5	99.9	703	63	..m''	754	61.7	98.8
653	50.6	99.7	704	62.2	..m''	755	64.3	47.4
654	51	99.6	705	61.6	..m''	756	64.7	1.8
655	53	99.3	706	62.4	..m''	757	66.2	..m''
656	54.9	99.1	707	62.2	..m''	758	49.1	..m''
657	55.7	99	708	61	..m''	759	52.1	46
658	56	99	709	58.7	..m''	760	52.6	61
659	56.1	9.3	710	55.5	..m''	761	52.9	0
660	55.6	..m''	711	51.7	..m''	762	52.3	20.4
661	55.4	..m''	712	49.2	..m''	763	54.2	56.7
662	54.9	51.3	713	48.8	40.4	764	55.4	59.8
663	54.9	59.8	714	47.9	..m''	765	56.1	49.2

Czas	Predk. norm.	Norm. mo.ob.	Czas	Predk. norm.	Norm. mo.ob.	Czas	Predk. norm.	Norm. mo.ob.
s	%	%	s	%	%	s	%	%
766	56.8	33.7	817	61.7	46.2	868	53	99.3
767	57.2	96	818	59.8	45.1	869	54.2	99.2
768	58.6	98.9	819	57.4	43.9	870	55.5	99.1
769	59.5	98.8	820	54.8	42.8	871	56.7	99
770	61.2	98.8	821	54.3	65.2	872	57.3	98.9
771	62.1	98.8	822	52.9	62.1	873	58	98.9
772	62.7	98.8	823	52.4	30.6	874	60.5	31.1
773	62.8	98.8	824	50.4	..m"	875	60.2	..m"
774	64	98.9	825	48.6	..m"	876	60.3	..m"
775	63.2	46.3	826	47.9	..m"	877	60.5	6.3
776	62.4	..m"	827	46.8	..m"	878	61.4	19.3
777	60.3	..m"	828	46.9	9.4	879	60.3	1.2
778	58.7	..m"	829	49.5	41.7	880	60.5	2.9
779	57.2	..m"	830	50.5	37.8	881	61.2	34.1
780	56.1	..m"	831	52.3	20.4	882	61.6	13.2
781	56	9.3	832	54.1	30.7	883	61.5	16.4
782	55.2	26.3	833	56.3	41.8	884	61.2	16.4
783	54.8	42.8	834	58.7	26.5	885	61.3	..m"
784	55.7	47.1	835	57.3	..m"	886	63.1	..m"
785	56.6	52.4	836	59	..m"	887	63.2	4.8
786	58	50.3	837	59.8	..m"	888	62.3	22.3
787	58.6	20.6	838	60.3	..m"	889	62	38.5
788	58.7	..m"	839	61.2	..m"	890	61.6	29.6
789	59.3	..m"	840	61.8	..m"	891	61.6	26.6
790	58.6	..m"	841	62.5	..m"	892	61.8	28.1
791	60.5	9.7	842	62.4	..m"	893	62	29.6
792	59.2	9.6	843	61.5	..m"	894	62	16.3
793	59.9	9.6	844	63.7	..m"	895	61.1	..m"
794	59.6	9.6	845	61.9	..m"	896	61.2	..m"
795	59.9	6.2	846	61.6	29.7	897	60.7	19.2
796	59.9	9.6	847	60.3	..m"	898	60.7	32.5
797	60.5	13.1	848	59.2	..m"	899	60.9	17.8
798	60.3	20.7	849	57.3	..m"	900	60.1	19.2
799	59.9	31	850	52.3	..m"	901	59.3	38.2
800	60.5	42	851	49.3	..m"	902	59.9	45
801	61.5	52.5	852	47.3	..m"	903	59.4	32.4
802	60.9	51.4	853	46.3	38.8	904	59.2	23.5
803	61.2	57.7	854	46.8	35.1	905	59.5	40.8
804	62.8	98.8	855	46.6	..m"	906	58.3	..m"
805	63.4	96.1	856	44.3	..m"	907	58.2	..m"
806	64.6	45.4	857	43.1	..m"	908	57.6	..m"
807	64.1	5	858	42.4	2.1	909	57.1	..m"
808	63	3.2	859	41.8	2.4	910	57	0.6
809	62.7	14.9	860	43.8	68.8	911	57	26.3
810	63.5	35.8	861	44.6	89.2	912	56.5	29.2
811	64.1	73.3	862	46	99.2	913	56.3	20.5
812	64.3	37.4	863	46.9	99.4	914	56.1	..m"
813	64.1	21	864	47.9	99.7	915	55.2	..m"
814	63.7	21	865	50.2	99.8	916	54.7	17.5
815	62.9	18	866	51.2	99.6	917	55.2	29.2
816	62.4	32.7	867	52.3	99.4	918	55.2	29.2

Czas	Predk. norm.	Norm. mo.ob.	Czas	Predk. norm.	Norm. mo.ob.	Czas	Predk. norm.	Norm. mo.ob.
s	%	%	s	%	%	s	%	%
919	55.9	16	970	49.9	99.7	1021	49.4	..m''
920	55.9	26.3	971	49.6	99.6	1022	48.3	..m''
921	56.1	36.5	972	49.4	99.6	1023	49.4	..m''
922	55.8	19	973	49	99.5	1024	48.5	..m''
923	55.9	9.2	974	49.8	99.7	1025	48.7	..m''
924	55.8	21.9	975	50.9	100	1026	48.7	..m''
925	56.4	42.8	976	50.4	99.8	1027	49.1	..m''
926	56.4	38	977	49.8	99.7	1028	49	..m''
927	56.4	11	978	49.1	99.5	1029	49.8	..m''
928	56.4	35.1	979	50.4	99.8	1030	48.7	..m''
929	54	7.3	980	49.8	99.7	1031	48.5	..m''
930	53.4	5.4	981	49.3	99.5	1032	49.3	31.3
931	52.3	27.6	982	49.1	99.5	1033	49.7	45.3
932	52.1	32	983	49.9	99.7	1034	48.3	44.5
933	52.3	33.4	984	49.1	99.5	1035	49.8	61
934	52.2	34.9	985	50.4	99.8	1036	49.4	64.3
935	52.8	60.1	986	50.9	100	1037	49.8	64.4
936	53.7	69.7	987	51.4	99.9	1038	50.5	65.6
937	54	70.7	988	51.5	99.9	1039	50.3	64.5
938	55.1	71.7	989	52.2	99.7	1040	51.2	82.9
939	55.2	46	990	52.8	74.1	1041	50.5	86
940	54.7	12.6	991	53.3	46	1042	50.6	89
941	52.5	0	992	53.6	36.4	1043	50.4	81.4
942	51.8	24.7	993	53.4	33.5	1044	49.9	49.9
943	51.4	43.9	994	53.9	58.9	1045	49.1	20.1
944	50.9	71.1	995	55.2	73.8	1046	47.9	24
945	51.2	76.8	996	55.8	52.4	1047	48.1	36.2
946	50.3	87.5	997	55.7	9.2	1048	47.5	34.5
947	50.2	99.8	998	55.8	2.2	1049	46.9	30.3
948	50.9	100	999	56.4	33.6	1050	47.7	53.5
949	49.9	99.7	1000	55.4	..m''	1051	46.9	61.6
950	50.9	100	1001	55.2	..m''	1052	46.5	73.6
951	49.8	99.7	1002	55.8	26.3	1053	48	84.6
952	50.4	99.8	1003	55.8	23.3	1054	47.2	87.7
953	50.4	99.8	1004	56.4	50.2	1055	48.7	80
954	49.7	99.7	1005	57.6	68.3	1056	48.7	50.4
955	51	100	1006	58.8	90.2	1057	47.8	38.6
956	50.3	99.8	1007	59.9	98.9	1058	48.8	63.1
957	50.2	99.8	1008	62.3	98.8	1059	47.4	5
958	49.9	99.7	1009	63.1	74.4	1060	47.3	47.4
959	50.9	100	1010	63.7	49.4	1061	47.3	49.8
960	50	99.7	1011	63.3	9.8	1062	46.9	23.9
961	50.2	99.8	1012	48	0	1063	46.7	44.6
962	50.2	99.8	1013	47.9	73.5	1064	46.8	65.2
963	49.9	99.7	1014	49.9	99.7	1065	46.9	60.4
964	50.4	99.8	1015	49.9	48.8	1066	46.7	61.5
965	50.2	99.8	1016	49.6	2.3	1067	45.5	..m''
966	50.3	99.8	1017	49.9	..m''	1068	45.5	..m''
967	49.9	99.7	1018	49.3	..m''	1069	44.2	..m''
968	51.1	100	1019	49.7	47.5	1070	43	..m''
969	50.6	99.9	1020	49.1	..m''	1071	42.5	..m''

Czas	Predk.	Norm.	Czas	Predk.	Norm.	Czas	Predk.	Norm.
s	norm.	mo.ob.	s	norm.	mo.ob.	s	norm.	mo.ob.
	%	%		%	%		%	%
1072	41	..m”	1123	55	..m”	1174	56.9	..m”
1073	39.9	..m”	1124	53.7	..m”	1175	56.4	4
1074	39.9	38.2	1125	52.1	..m”	1176	57	23.4
1075	40.1	48.1	1126	51.1	..m”	1177	56.4	41.7
1076	39.9	48	1127	49.7	25.8	1178	57	49.2
1077	39.4	59.3	1128	49.1	46.1	1179	57.7	56.6
1078	43.8	19.8	1129	48.7	46.9	1180	58.6	56.6
1079	52.9	0	1130	48.2	46.7	1181	58.9	64
1080	52.8	88.9	1131	48	70	1182	59.4	68.2
1081	53.4	99.5	1132	48	70	1183	58.8	71.4
1082	54.7	99.3	1133	47.2	67.6	1184	60.1	71.3
1083	56.3	99.1	1134	47.3	67.6	1185	60.6	79.1
1084	57.5	99	1135	46.6	74.7	1186	60.7	83.3
1085	59	98.9	1136	47.4	13	1187	60.7	77.1
1086	59.8	98.9	1137	46.3	..m”	1188	60	73.5
1087	60.1	98.9	1138	45.4	..m”	1189	60.2	55.5
1088	61.8	48.3	1139	45.5	24.8	1190	59.7	54.4
1089	61.8	55.6	1140	44.8	73.8	1191	59.8	73.3
1090	61.7	59.8	1141	46.6	99	1192	59.8	77.9
1091	62	55.6	1142	46.3	98.9	1193	59.8	73.9
1092	62.3	29.6	1143	48.5	99.4	1194	60	76.5
1093	62	19.3	1144	49.9	99.7	1195	59.5	82.3
1094	61.3	7.9	1145	49.1	99.5	1196	59.9	82.8
1095	61.1	19.2	1146	49.1	99.5	1197	59.8	65.8
1096	61.2	43	1147	51	100	1198	59	48.6
1097	61.1	59.7	1148	51.5	99.9	1199	58.9	62.2
1098	61.1	98.8	1149	50.9	100	1200	59.1	70.4
1099	61.3	98.8	1150	51.6	99.9	1201	58.9	62.1
1100	61.3	26.6	1151	52.1	99.7	1202	58.4	67.4
1101	60.4	..m”	1152	50.9	100	1203	58.7	58.9
1102	58.8	..m”	1153	52.2	99.7	1204	58.3	57.7
1103	57.7	..m”	1154	51.5	98.3	1205	57.5	57.8
1104	56	..m”	1155	51.5	47.2	1206	57.2	57.6
1105	54.7	..m”	1156	50.8	78.4	1207	57.1	42.6
1106	53.3	..m”	1157	50.3	83	1208	57	70.1
1107	52.6	23.2	1158	50.3	31.7	1209	56.4	59.6
1108	53.4	84.2	1159	49.3	31.3	1210	56.7	39
1109	53.9	99.4	1160	48.8	21.5	1211	55.9	68.1
1110	54.9	99.3	1161	47.8	59.4	1212	56.3	79.1
1111	55.8	99.2	1162	48.1	77.1	1213	56.7	89.7
1112	57.1	99	1163	48.4	87.6	1214	56	89.4
1113	56.5	99.1	1164	49.6	87.5	1215	56	93.1
1114	58.9	98.9	1165	51	81.4	1216	56.4	93.1
1115	58.7	98.9	1166	51.6	66.7	1217	56.7	94.4
1116	59.8	98.9	1167	53.3	63.2	1218	56.9	94.8
1117	61	98.8	1168	55.2	62	1219	57	94.1
1118	60.7	19.2	1169	55.7	43.9	1220	57.7	94.3
1119	59.4	..m”	1170	56.4	30.7	1221	57.5	93.7
1120	57.9	..m”	1171	56.8	23.4	1222	58.4	93.2
1121	57.6	..m”	1172	57	..m”	1223	58.7	93.2
1122	56.3	..m”	1173	57.6	..m”	1224	58.2	93.7

Czas	Predk. norm.	Norm. mo.ob.	Czas	Predk. norm.	Norm. mo.ob.	Czas	Predk. norm.	Norm. mo.ob.
s	%	%	s	%	%	s	%	%
1225	58.5	93.1	1276	60.6	5.5	1327	63.1	20.3
1226	58.8	86.2	1277	61	14.3	1328	61.8	19.1
1227	59	72.9	1278	61	12	1329	61.6	17.1
1228	58.2	59.9	1279	61.3	34.2	1330	61	0
1229	57.6	8.5	1280	61.2	17.1	1331	61.2	22
1230	57.1	47.6	1281	61.5	15.7	1332	60.8	40.3
1231	57.2	74.4	1282	61	9.5	1333	61.1	34.3
1232	57	79.1	1283	61.1	9.2	1334	60.7	16.1
1233	56.7	67.2	1284	60.5	4.3	1335	60.6	16.6
1234	56.8	69.1	1285	60.2	7.8	1336	60.5	18.5
1235	56.9	71.3	1286	60.2	5.9	1337	60.6	29.8
1236	57	77.3	1287	60.2	5.3	1338	60.9	19.5
1237	57.4	78.2	1288	59.9	4.6	1339	60.9	22.3
1238	57.3	70.6	1289	59.4	21.5	1340	61.4	35.8
1239	57.7	64	1290	59.6	15.8	1341	61.3	42.9
1240	57.5	55.6	1291	59.3	10.1	1342	61.5	31
1241	58.6	49.6	1292	58.9	9.4	1343	61.3	19.2
1242	58.2	41.1	1293	58.8	9	1344	61	9.3
1243	58.8	40.6	1294	58.9	35.4	1345	60.8	44.2
1244	58.3	21.1	1295	58.9	30.7	1346	60.9	55.3
1245	58.7	24.9	1296	58.9	25.9	1347	61.2	56
1246	59.1	24.8	1297	58.7	22.9	1348	60.9	60.1
1247	58.6	..m"	1298	58.7	24.4	1349	60.7	59.1
1248	58.8	..m"	1299	59.3	61	1350	60.9	56.8
1249	58.8	..m"	1300	60.1	56	1351	60.7	58.1
1250	58.7	..m"	1301	60.5	50.6	1352	59.6	78.4
1251	59.1	..m"	1302	59.5	16.2	1353	59.6	84.6
1252	59.1	..m"	1303	59.7	50	1354	59.4	66.6
1253	59.4	..m"	1304	59.7	31.4	1355	59.3	75.5
1254	60.6	2.6	1305	60.1	43.1	1356	58.9	49.6
1255	59.6	..m"	1306	60.8	38.4	1357	59.1	75.8
1256	60.1	..m"	1307	60.9	40.2	1358	59	77.6
1257	60.6	..m"	1308	61.3	49.7	1359	59	67.8
1258	59.6	4.1	1309	61.8	45.9	1360	59	56.7
1259	60.7	7.1	1310	62	45.9	1361	58.8	54.2
1260	60.5	..m"	1311	62.2	45.8	1362	58.9	59.6
1261	59.7	..m"	1312	62.6	46.8	1363	58.9	60.8
1262	59.6	..m"	1313	62.7	44.3	1364	59.3	56.1
1263	59.8	..m"	1314	62.9	44.4	1365	58.9	48.5
1264	59.6	4.9	1315	63.1	43.7	1366	59.3	42.9
1265	60.1	5.9	1316	63.5	46.1	1367	59.4	41.4
1266	59.9	6.1	1317	63.6	40.7	1368	59.6	38.9
1267	59.7	..m"	1318	64.3	49.5	1369	59.4	32.9
1268	59.6	..m"	1319	63.7	27	1370	59.3	30.6
1269	59.7	22	1320	63.8	15	1371	59.4	30
1270	59.8	10.3	1321	63.6	18.7	1372	59.4	25.3
1271	59.9	10	1322	63.4	8.4	1373	58.8	18.6
1272	60.6	6.2	1323	63.2	8.7	1374	59.1	18
1273	60.5	7.3	1324	63.3	21.6	1375	58.5	10.6
1274	60.2	14.8	1325	62.9	19.7	1376	58.8	10.5
1275	60.6	8.2	1326	63	22.1	1377	58.5	8.2

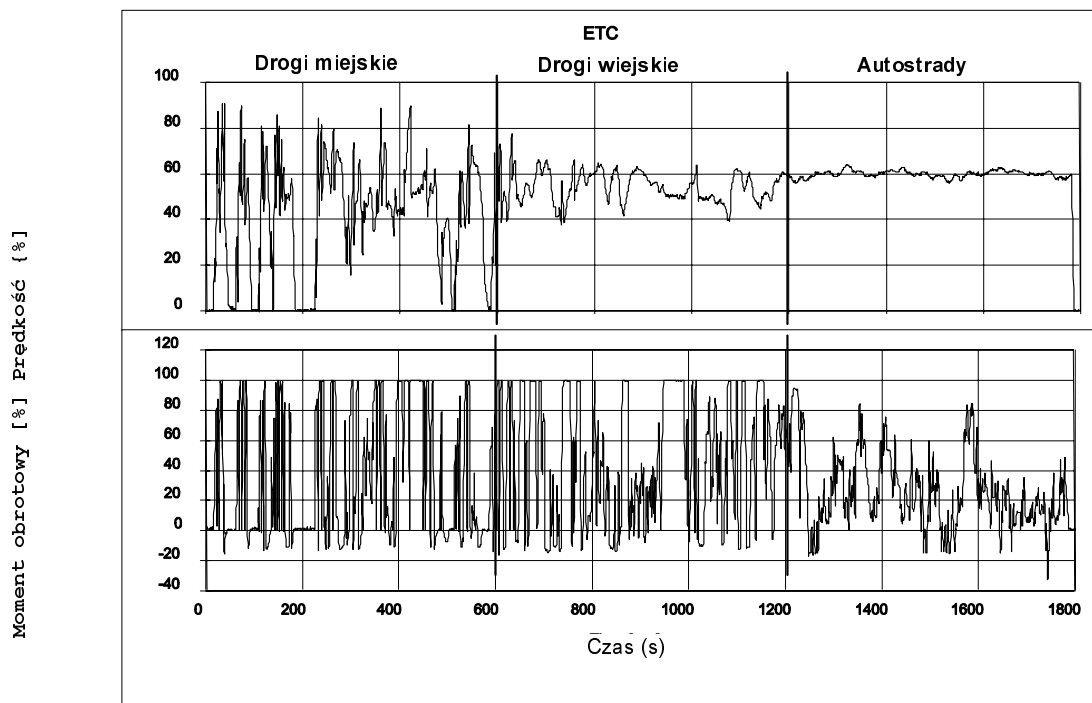
Czas	Predk. norm.	Norm. mo.ob.	Czas	Predk. norm.	Norm. mo.ob.	Czas	Predk. norm.	Norm. mo.ob.
s	%	%	s	%	%	s	%	%
1378	58.7	13.7	1429	62.3	37.4	1480	60.1	4.7
1379	59.1	7.8	1430	62.3	35.7	1481	59.9	0
1380	59.1	6	1431	62.8	34.4	1482	60.4	36.2
1381	59.1	6	1432	62.8	31.5	1483	60.7	32.5
1382	59.4	13.1	1433	62.9	31.7	1484	59.9	3.1
1383	59.7	22.3	1434	62.9	29.9	1485	59.7	..m''
1384	60.7	10.5	1435	62.8	29.4	1486	59.5	..m''
1385	59.8	9.8	1436	62.7	28.7	1487	59.2	..m''
1386	60.2	8.8	1437	61.5	14.7	1488	58.8	0.6
1387	59.9	8.7	1438	61.9	17.2	1489	58.7	..m''
1388	61	9.1	1439	61.5	6.1	1490	58.7	..m''
1389	60.6	28.2	1440	61	9.9	1491	57.9	..m''
1390	60.6	22	1441	60.9	4.8	1492	58.2	..m''
1391	59.6	23.2	1442	60.6	11.1	1493	57.6	..m''
1392	59.6	19	1443	60.3	6.9	1494	58.3	9.5
1393	60.6	38.4	1444	60.8	7	1495	57.2	6
1394	59.8	41.6	1445	60.2	9.2	1496	57.4	27.3
1395	60	47.3	1446	60.5	21.7	1497	58.3	59.9
1396	60.5	55.4	1447	60.2	22.4	1498	58.3	7.3
1397	60.9	58.7	1448	60.7	31.6	1499	58.8	21.7
1398	61.3	37.9	1449	60.9	28.9	1500	58.8	38.9
1399	61.2	38.3	1450	59.6	21.7	1501	59.4	26.2
1400	61.4	58.7	1451	60.2	18	1502	59.1	25.5
1401	61.3	51.3	1452	59.5	16.7	1503	59.1	26
1402	61.4	71.1	1453	59.8	15.7	1504	59	39.1
1403	61.1	51	1454	59.6	15.7	1505	59.5	52.3
1404	61.5	56.6	1455	59.3	15.7	1506	59.4	31
1405	61	60.6	1456	59	7.5	1507	59.4	27
1406	61.1	75.4	1457	58.8	7.1	1508	59.4	29.8
1407	61.4	69.4	1458	58.7	16.5	1509	59.4	23.1
1408	61.6	69.9	1459	59.2	50.7	1510	58.9	16
1409	61.7	59.6	1460	59.7	60.2	1511	59	31.5
1410	61.8	54.8	1461	60.4	44	1512	58.8	25.9
1411	61.6	53.6	1462	60.2	35.3	1513	58.9	40.2
1412	61.3	53.5	1463	60.4	17.1	1514	58.8	28.4
1413	61.3	52.9	1464	59.9	13.5	1515	58.9	38.9
1414	61.2	54.1	1465	59.9	12.8	1516	59.1	35.3
1415	61.3	53.2	1466	59.6	14.8	1517	58.8	30.3
1416	61.2	52.2	1467	59.4	15.9	1518	59	19
1417	61.2	52.3	1468	59.4	22	1519	58.7	3
1418	61	48	1469	60.4	38.4	1520	57.9	0
1419	60.9	41.5	1470	59.5	38.8	1521	58	2.4
1420	61	32.2	1471	59.3	31.9	1522	57.1	..m''
1421	60.7	22	1472	60.9	40.8	1523	56.7	..m''
1422	60.7	23.3	1473	60.7	39	1524	56.7	5.3
1423	60.8	38.8	1474	60.9	30.1	1525	56.6	2.1
1424	61	40.7	1475	61	29.3	1526	56.8	..m''
1425	61	30.6	1476	60.6	28.4	1527	56.3	..m''
1426	61.3	62.6	1477	60.9	36.3	1528	56.3	..m''
1427	61.7	55.9	1478	60.8	30.5	1529	56	..m''
1428	62.3	43.4	1479	60.7	26.7	1530	56.7	..m''

Czas	Predk. norm.	Norm. mo.ob.	Czas	Predk. norm.	Norm. mo.ob.	Czas	Predk. norm.	Norm. mo.ob.
s	%	%	s	%	%	s	%	%
1531	56.6	3.8	1582	59.9	73.6	1633	62.5	31
1532	56.9	..m''	1583	59.8	74.1	1634	62.3	31.3
1533	56.9	..m''	1584	59.6	84.6	1635	62.6	31.7
1534	57.4	..m''	1585	59.4	76.1	1636	62.3	22.8
1535	57.4	..m''	1586	60.1	76.9	1637	62.7	12.6
1536	58.3	13.9	1587	59.5	84.6	1638	62.2	15.2
1537	58.5	..m''	1588	59.8	77.5	1639	61.9	32.6
1538	59.1	..m''	1589	60.6	67.9	1640	62.5	23.1
1539	59.4	..m''	1590	59.3	47.3	1641	61.7	19.4
1540	59.6	..m''	1591	59.3	43.1	1642	61.7	10.8
1541	59.5	..m''	1592	59.4	38.3	1643	61.6	10.2
1542	59.6	0.5	1593	58.7	38.2	1644	61.4	..m''
1543	59.3	9.2	1594	58.8	39.2	1645	60.8	..m''
1544	59.4	11.2	1595	59.1	67.9	1646	60.7	..m''
1545	59.1	26.8	1596	59.7	60.5	1647	61	12.4
1546	59	11.7	1597	59.5	32.9	1648	60.4	5.3
1547	58.8	6.4	1598	59.6	20	1649	61	13.1
1548	58.7	5	1599	59.6	34.4	1650	60.7	29.6
1549	57.5	..m''	1600	59.4	23.9	1651	60.5	28.9
1550	57.4	..m''	1601	59.6	15.7	1652	60.8	27.1
1551	57.1	1.1	1602	59.9	41	1653	61.2	27.3
1552	57.1	0	1603	60.5	26.3	1654	60.9	20.6
1553	57	4.5	1604	59.6	14	1655	61.1	13.9
1554	57.1	3.7	1605	59.7	21.2	1656	60.7	13.4
1555	57.3	3.3	1606	60.9	19.6	1657	61.3	26.1
1556	57.3	16.8	1607	60.1	34.3	1658	60.9	23.7
1557	58.2	29.3	1608	59.9	27	1659	61.4	32.1
1558	58.7	12.5	1609	60.8	25.6	1660	61.7	33.5
1559	58.3	12.2	1610	60.6	26.3	1661	61.8	34.1
1560	58.6	12.7	1611	60.9	26.1	1662	61.7	17
1561	59	13.6	1612	61.1	38	1663	61.7	2.5
1562	59.8	21.9	1613	61.2	31.6	1664	61.5	5.9
1563	59.3	20.9	1614	61.4	30.6	1665	61.3	14.9
1564	59.7	19.2	1615	61.7	29.6	1666	61.5	17.2
1565	60.1	15.9	1616	61.5	28.8	1667	61.1	..m''
1566	60.7	16.7	1617	61.7	27.8	1668	61.4	..m''
1567	60.7	18.1	1618	62.2	20.3	1669	61.4	8.8
1568	60.7	40.6	1619	61.4	19.6	1670	61.3	8.8
1569	60.7	59.7	1620	61.8	19.7	1671	61	18
1570	61.1	66.8	1621	61.8	18.7	1672	61.5	13
1571	61.1	58.8	1622	61.6	17.7	1673	61	3.7
1572	60.8	64.7	1623	61.7	8.7	1674	60.9	3.1
1573	60.1	63.6	1624	61.7	1.4	1675	60.9	4.7
1574	60.7	83.2	1625	61.7	5.9	1676	60.6	4.1
1575	60.4	82.2	1626	61.2	8.1	1677	60.6	6.7
1576	60	80.5	1627	61.9	45.8	1678	60.6	12.8
1577	59.9	78.7	1628	61.4	31.5	1679	60.7	11.9
1578	60.8	67.9	1629	61.7	22.3	1680	60.6	12.4
1579	60.4	57.7	1630	62.4	21.7	1681	60.1	12.4
1580	60.2	60.6	1631	62.8	21.9	1682	60.5	12
1581	59.6	72.7	1632	62.2	22.2	1683	60.4	11.8

Czas	Predk.	Norm.	Czas	Predk.	Norm.	Czas	Predk.	Norm.
s	norm.	mo.ob.	s	norm.	mo.ob.	s	norm.	mo.ob.
	%	%		%	%		%	%
1684	59.9	12.4	1735	61.1	25.6	1786	0	0
1685	59.6	12.4	1736	61	14.6	1787	0	0
1686	59.6	9.1	1737	61	10.4	1788	0	0
1687	59.9	0	1738	60.6	..m”	1789	0	0
1688	59.9	20.4	1739	60.9	..m”	1790	0	0
1689	59.8	4.4	1740	60.8	4.8	1791	0	0
1690	59.4	3.1	1741	59.9	..m”	1792	0	0
1691	59.5	26.3	1742	59.8	..m”	1793	0	0
1692	59.6	20.1	1743	59.1	..m”	1794	0	0
1693	59.4	35	1744	58.8	..m”	1795	0	0
1694	60.9	22.1	1745	58.8	..m”	1796	0	0
1695	60.5	12.2	1746	58.2	..m”	1797	0	0
1696	60.1	11	1747	58.5	14.3	1798	0	0
1697	60.1	8.2	1748	57.5	4.4	1799	0	0
1698	60.5	6.7	1749	57.9	0	1800	0	0
1699	60	5.1	1750	57.8	20.9			
1700	60	5.1	1751	58.3	9.2			
1701	60	9	1752	57.8	8.2			
1702	60.1	5.7	1753	57.5	15.3			
1703	59.9	8.5	1754	58.4	38			
1704	59.4	6	1755	58.1	15.4			
1705	59.5	5.5	1756	58.8	11.8			
1706	59.5	14.2	1757	58.3	8.1			
1707	59.5	6.2	1758	58.3	5.5			
1708	59.4	10.3	1759	59	4.1			
1709	59.6	13.8	1760	58.2	4.9			
1710	59.5	13.9	1761	57.9	10.1			
1711	60.1	18.9	1762	58.5	7.5			
1712	59.4	13.1	1763	57.4	7			
1713	59.8	5.4	1764	58.2	6.7			
1714	59.9	2.9	1765	58.2	6.6			
1715	60.1	7.1	1766	57.3	17.3			
1716	59.6	12	1767	58	11.4			
1717	59.6	4.9	1768	57.5	47.4			
1718	59.4	22.7	1769	57.4	28.8			
1719	59.6	22	1770	58.8	24.3			
1720	60.1	17.4	1771	57.7	25.5			
1721	60.2	16.6	1772	58.4	35.5			
1722	59.4	28.6	1773	58.4	29.3			
1723	60.3	22.4	1774	59	33.8			
1724	59.9	20	1775	59	18.7			
1725	60.2	18.6	1776	58.8	9.8			
1726	60.3	11.9	1777	58.8	23.9			
1727	60.4	11.6	1778	59.1	48.2			
1728	60.6	10.6	1779	59.4	37.2			
1729	60.8	16	1780	59.6	29.1			
1730	60.9	17	1781	50	25			
1731	60.9	16.1	1782	40	20			
1732	60.7	11.4	1783	30	15			
1733	60.9	11.3	1784	20	10			
1734	61.1	11.2	1785	10	5			

„m”= uruchamianie.

Graficzną prezentację odczytów dynamometru ETC przedstawiono na rys. 5.



Rys. 5: Wykres odczytów dynamometru w badaniu ETC

Załącznik 4 – dodatek 4

PROCEDURY POMIARU I POBIERANIA PRÓBEK

1. WPROWADZENIE

Komponenty gazowe, cząstki stałe i zadymienie spalin emitowane przez silnik poddany badaniu mierzy się metodami opisanymi w załączniku 4, dodatek 6. Odpowiednie punkty załącznika 4, dodatek 6, opisują zalecane układy analityczne mierzenia emisji zanieczyszczeń gazowych (pkt 1.), zalecane układy rozcieńczania cząstek stałych i układy pobierania próbek (pkt 2.) oraz zalecane dymomierze do pomiaru zadymienia spalin (pkt 3.).

W przypadku badania ESC poziomy komponentów gazowych ustala się z nierozcieńczonych spalin. Fakultatywnie można je ustalić z rozcieńczonych spalin, jeżeli do wyznaczenia cząstek stałych używa się układu rozcieńczania przepływu pełnego. Cząstki stałe ustala się w układzie rozcieńczania przepływu częściowego lub przepływu pełnego.

W przypadku badania ETC dla ustalenia emisji zanieczyszczeń gazowych i cząstek stałych wykorzystuje się wyłącznie układ rozcieńczania przepływu pełnego i uznaje się go za układ odniesienia. Jednakże służba techniczna może zatwierdzić układy rozcieńczania przepływu częściowego, jeżeli udowodniona jest ich równoważność zgodnie z pkt. 6.2. niniejszego regulaminu oraz jeżeli służba techniczna otrzymała szczegółowy opis procedur oceny danych i obliczeniowych.

2. DYNAMOMETR I URZĄDZENIA KOMORY DO BADAŃ

Do badania poziomu emisji z silników za pomocą dynamometru używa się następujących urządzeń.

2.1. Dynamometr silnika

Wykorzystuje się dynamometr silnika o odpowiednich właściwościach umożliwiających wykonanie cykli badań opisanych w dodatkach 1 i 2 do niniejszego załącznika. Układ pomiaru prędkości musi się charakteryzować dokładnością odczytu wynoszącą $\pm 2\%$. Układ pomiaru momentu obrotowego charakteryzuje się dokładnością odczytu wynoszącą $\pm 3\%$ w zakresie $>20\%$ pełnej skali oraz dokładnością odczytu wynoszącą $\pm 0,6\%$ pełnej skali w zakresie $\leq 20\%$ pełnej skali.

2.2. Inne przyrządy

W zależności od potrzeb wykorzystuje się przyrządy pomiarowe do mierzenia zużycia paliwa, zużycia powietrza, temperatury chłodziwa i smaru, ciśnienia spalin oraz spadku ciśnienia na kolektorze wlotowym, temperatury spalin, temperatury powietrza

dolotowego, ciśnienia atmosferycznego, wilgotności i temperatury paliwa. Przyrządy te spełniają wymagania przedstawione w tabeli 8:

Tabela 8: Dokładność przyrządów pomiarowych

Przyrząd pomiarowy	Dokładność
Zużycie paliwa	$\pm 2\%$ maksymalnej wartości silnika
Zużycie powietrza	$\pm 2\%$ maksymalnej wartości silnika
Temperatury ≤ 600 K (327°C)	± 2 K bezwzględnego
Temperatury ≥ 600 K (327°C)	$\pm 1\%$ odczytu
Ciśnienie atmosferyczne	$\pm 0,1$ kPa bezwzględnego
Ciśnienie spalin	$\pm 0,2$ kPa bezwzględnego
Spadek ciśnienia dolotowego	$\pm 0,05$ kPa bezwzględnego
Inne ciśnienia	$\pm 0,1$ kPa bezwzględnego
Wilgotność względna	$\pm 3\%$ bezwzględnego
Wilgotność bezwzględna	$\pm 5\%$ odczytu

2.3. Przepływ spalin

Do obliczenia poziomu emisji zanieczyszczeń w nierozcieńczonych spalinach niezbędne jest poznanie poziomu przepływu spalin (patrz dodatek 1, pkt 4.4.). Dla ustalenia przepływu spalin można wykorzystać jedną z metod podanych poniżej:

bezpośredni pomiar przepływu spalin przez dyszę przepływową lub równoważny układ analityczny;

pomiar przepływu powietrza i przepływu paliwa za pomocą właściwych układów analitycznych i obliczania przepływu spalin w oparciu o poniższe równanie:

$$G_{\text{EXHW}} = G_{\text{AIRW}} + G_{\text{FUEL}} \quad (\text{dla masy mokrych spalin})$$

Dokładność wyznaczania przepływu spalin wynosi $\pm 2,5\%$ odczytu lub więcej.

2.4. Przepływ rozcieńczonych spalin

Do obliczenia poziomów emisji w rozcieńczonych spalinach przy wykorzystaniu układu rozcieńczania przepływu pełnego (obowiązkowo dla ETC), niezbędne jest poznanie przepływu rozcieńczonych spalin (patrz dodatek 2, pkt 4.3.). Całkowite masowe natężenie przepływu rozcieńczonych spalin (G_{TOTW}) lub całkowitą masę rozcieńczonych spalin w cyklu (M_{TOTW}) mierzy się za pomocą PDP lub CFV (załącznik 4, dodatek 6, pkt. 2.3.1.). Dokładność wynosi $\pm 2\%$ odczytu lub więcej i ustala się ją zgodnie z przepisami załącznika 4, dodatek 5, pkt 2.4.

3. USTALANIE POZIOMU EMISJI KOMPONENTÓW GAZOWYCH

3.1. Ogólne specyfikacje analizatora

Analizatory muszą mieć zakres pomiaru odpowiadający dokładności wymaganej do mierzenia stężeń komponentów gazowych w spalinach (pkt. 3.1.1.). Zaleca się takie działanie analizatorów, aby zmierzone stężenia mieściły się w zakresie między 15 % i 100 % pełnej skali.

Dopuszcza się odczyty poniżej 15 % pełnej skali, jeżeli układy odczytu (komputery, rejestratory danych) charakteryzują się wystarczającą dokładnością i rozdzielczością poniżej 15 % pełnej skali. W takim przypadku należy przeprowadzić dodatkową kalibrację punktów leżących w odległości co najmniej 4 niezerowych przedziałów nominalnych w celu zapewnienia dokładności krzywych kalibracji zgodnie z załącznikiem 4, dodatek 5, pkt 1.5.5.2.

Aby ograniczyć dodatkowe błędy, kompatybilność elektromagnetyczna (EMC) urządzeń musi odpowiadać wyznaczonemu poziomowi.

3.1.1. Błąd pomiarowy

Ogólny błąd pomiarowy, włączając czułość poprzeczną innych gazów (patrz załącznik 4, dodatek 5, pkt 1.9.) nie przekracza $\pm 5\%$ odczytu lub $\pm 3,5\%$ pełnej skali w zależności od tego, która z tych wartości jest niższa. W przypadku stężeń poniżej 100 ppm, błąd pomiarowy nie przekracza ± 4 ppm.

3.1.2. Powtarzalność

Powtarzalność, ustalona na poziomie 2,5 raza odchylenia standardowego 10 powtarzalnych reakcji na dany gaz kalibracyjny lub zakresowy, nie może być wyższa niż $\pm 1\%$ pełnej skali odpowiadającej każdemu zakresowi powyżej 155 ppm (lub ppmC) lub $\pm 2\%$ każdego zakresu poniżej 155 ppm (lub ppmC).

3.1.3. Hałas

Reakcja analizatora na gaz zerowy i kalibracyjny lub zakresowy od szczytu do szczytu w odcinku 10 s nie przekracza 2 % pełnej skali wszystkich wykorzystywanych zakresów.

3.1.4. Pełzanie zera

Pełzanie zera w ciągu godziny jest mniejsze niż 2 % pełnej skali najniższego z wykorzystywanych zakresów. Reakcję zerową określa się jako średnią reakcję, włączając hałas, na gaz zerowy w przedziale czasu wynoszącym 30 s.

3.1.5 Pełzanie zakresu

Pełzanie zakresu w ciągu godziny jest niższe niż 2 % pełnej skali najniższego z wykorzystywanych zakresów. Zakres określa się jako różnicę między reakcją zakresu oraz reakcją zerową. Reakcję zakresu określa się jako średnią reakcję, włączając hałas, na gaz zakresowy w przedziale czasu wynoszącym 30 s.

3.2. Suszenie gazu

Zastosowanie fakultatywnego urządzenia do suszenia gazu powinno mieć minimalny wpływ na stężenie mierzonych gazów. Osuszacze chemiczne nie są dopuszczalną metodą usuwania wody z próbki.

3.3. Analizatory

Punkty 3.3.1.-3.3.4. opisują zasady pomiaru, jakie należy zastosować. Szczegółowy opis układu pomiarowego przedstawiono w załączniku 4, dodatek 6. Mierzone gazy analizuje się w oparciu o wymienione przyrządy. W przypadku analizatorów nieliniowych dopuszcza się używanie obwodów liniujących.

3.3.1. Analiza tlenku węgla (CO)

Analizator tlenku węgla jest analizatorem działającym na zasadzie pochłaniania podczerwieni (NDIR).

3.3.2. Analiza ditlenku węgla (CO₂)

Analizator ditlenku węgla jest analizatorem działającym na zasadzie pochłaniania podczerwieni (NDIR).

3.3.3. Analiza węglowodorów (HC)

Dla silników Diesla i silników napędzanych gazem płynnym analizatorem węglowodorów jest podgrzewany detektor jonizacji płomienia (HFID), w którym wykrywacz, zawory, przewody itd. podgrzewane są po to, by utrzymać temperaturę gazu na poziomie $463\text{ K} \pm 10\text{ K}$ ($190 \pm 10\text{ }^{\circ}\text{C}$). W przypadku silników napędzanych gazem ziemnym analizatorem węglowodorów może być niepodgrzewany detektor jonizacji płomienia (FID), w zależności od zastosowanej metody (patrz załącznik 4, dodatek 6, pkt. 1.3.).

3.3.4. Analiza węglowodorów niemietanowych (NMHC) (wyłącznie silniki gazowe napędzane gazem ziemnym)

Węglowodory niemietanowe wyznacza się za pomocą jednej z poniższych metod:

3.3.4.1 Metoda chromatografii gazowej (GC)

Węglowodory niemietanowe wyznacza się przez odjęcie metanu analizowanego za pomocą chromatografu gazowego (GC) kondycjonowanego w temperaturze 423 K (150 °C) od węglowodorów zmierzonych zgodnie z pkt. 3.3.3.

3.3.4.2. Metoda separacji węglowodorów niemietanowych (NMC)

Wyznaczanie próbki częściowej niezawierającej metanu przeprowadza się przy podgrzany NMC, działającym w ciągu z FID, zgodnie z pkt. 3.3.3. przez odjęcie metanu od zmierzonych węglowodorów.

3.3.5. Analiza tlenków azotu (NO_x)

Analizatorem tlenków azotu jest detektor chemiluminescencyjny (CLD) lub podgrzewany detektor chemiluminescencyjny (HCLD) z katalizatorem NO₂/NO, jeżeli pomiaru dokonuje się w stanie suchym. Jeżeli pomiaru dokonuje się w stanie mokrym, wykorzystuje się detektor HCLD z katalizatorem utrzymywanym w temperaturze 328 K (55 °C), pod warunkiem, że uzyska się zadowalający poziom schładzania wodą (patrz załącznik 4, dodatek 5, pkt. 1.9.2.2.).

3.4. Pobieranie próbek emisji zanieczyszczeń gazowych

3.4.1. Nierozcieńczone spaliny (wyłącznie ESC)

Sondy do pobierania próbek emisji zanieczyszczeń gazowych instaluje się w odległości 0,5 m lub w odległości stanowiącej trzykrotność średnicy rury wylotowej spalin w zależności od tego, która z tych wartości jest wyższa, zgodnie z kierunkiem wylotu układu spalin i wystarczająco blisko silnika, aby zapewnić temperaturę spalin na sondzie wynoszącą co najmniej 343 K (70 °C).

W przypadku silnika wyposażonego w kilka cylindrów z rozgałęzionym kolektorem wydechowym spalin wlot sondy należy umieścić wystarczająco daleko od strony odpowietrzonej, tak aby zapewnić reprezentatywność próbki uśrednionych emisji spalin ze wszystkich cylindrów. W silnikach wyposażonych w kilka cylindrów o zróżnicowanych kolektorach wydechowych, takich jak silniki o konfiguracji klinowej, dopuszcza się pobieranie próbki z każdej z grup oddzielnie i obliczanie średniego poziomu emisji spalin. Można wykorzystywać także inne metody łączone z metodami omówionymi powyżej. Do obliczania emisji spalin wykorzystuje się całkowite masowe natężenie przepływu.

Jeżeli silnik wyposażony jest w układ oczyszczania spalin, próbkę spalin pobiera się za układem oczyszczania spalin.

3.4.2. Rozcieńczone spaliny (obowiązkowe dla ETC, fakultatywne dla ESC)

Rura wydechowa zainstalowana między silnikiem a układem rozcieńczania przepływu pełnego spełnia wymagania załącznika 4, dodatek 6, pkt 2.3.1., EP.

Sonda(-y) do pobierania próbek emisji zanieczyszczeń gazowych instaluje się w tunelu rozcieńczania w punkcie, gdzie powietrze rozcieńczające i spaliny są dobrze wymieszane oraz w pobliżu sondy do pobierania próbek cząstek stałych.

W przypadku ETC pobieranie próbek można przeprowadzić na dwa sposoby:

- próbki zanieczyszczeń gromadzi się w filtrach workowych do pobierania próbek i mierzy po zakończeniu badania;
- próbki zanieczyszczeń pobiera się w sposób ciągły i całkuje w cyklu; metoda ta jest metodą obowiązkową dla HC i NO_x.

4. USTALENIE POZIOMU EMISJI CZĄSTEK STAŁYCH

Wyznaczanie cząstek stałych wymaga układu rozcieńczania. Rozcieńczanie można przeprowadzić za pomocą układu rozcieńczania przepływu częściowego (wyłącznie ESC) lub układu rozcieńczania przepływu pełnego (obowiązkowe dla ETC). Przepustowość układu rozcieńczania musi być odpowiednio duża, aby całkowicie wykluczyć zbieranie się wody w układach rozcieńczania i pobierania próbek oraz zapewnić utrzymanie temperatury rozcieńczonych spalin na obsadkach filtra wynoszącej 325 K (52 °C) lub mniej. Dopuszcza się osuszanie powietrza rozcieńczającego przed wprowadzeniem go do układu rozcieńczania, a jest to szczególnie przydatne, jeżeli wilgotność powietrza rozcieńczającego jest wysoka. Temperatura powietrza rozcieńczającego powinna wynosić 298 K ± 5 K (25 °C ± 5 °C). Jeżeli temperatura otoczenia jest niższa niż 293 K (20 °C), zaleca się wstępne ogrzanie powietrza rozcieńczającego powyżej górnego limitu temperatury wynoszącego 303 K (30 °C). Jednakże temperatura powietrza rozcieńczającego przed wprowadzeniem go do tunelu rozcieńczania nie może przekraczać 325 K (52 °C).

Układ rozcieńczania przepływu częściowego musi być zaprojektowany w taki sposób, by dzielił strumień spalin na dwie części, z których mniejsza część jest rozcieńczana powietrzem i wykorzystywana do mierzenia emisji cząstek stałych. W tym przypadku najważniejsze jest możliwie najdokładniejsze wyznaczenie współczynnika rozcieńczenia. Można zastosować różne metody rozdziału strumienia spalin, w których rodzaj rozdziału w znacznym stopniu określa wykorzystywane urządzenia pomiarowe oraz procedury (załącznik 4, dodatek 6, pkt 2.2.). Sondę do pobierania próbek cząstek stałych instaluje się w pobliżu sondy do pobierania próbek poziomów emisji zanieczyszczeń gazowych, a instalacja musi być zgodna z przepisami pkt. 3.4.1.

Do wyznaczenia masy cząstek stałych wymagany jest układ pobierania próbek cząstek stałych, filtry do pobierania próbek cząstek stałych, waga mikrogramowa oraz komora wagowa z kontrolowaną temperaturą i wilgotnością.

Do pobierania próbek cząstek stałych w całym cyklu badania stosuje się metodę pojedynczego filtra, wykorzystującą jedną parę filtrów (patrz pkt 4.1.3.). W przypadku ESC szczególną uwagę należy zwrócić na czasy pobierania próbek oraz przepływy w fazie pobierania próbek.

4.1. Filtry do pobierania próbek cząstek stałych

4.1.1. Specyfikacja filtra

Wymagane są filtry wykonane z włókna szklanego powlekanego fluoropochodnymi węglowodorów lub filtry z membraną w stanie fluoropochodnych węglowodorów. Wszystkie typy filtrów powinny się charakteryzować wydajnością zbierania, przy wykorzystaniu 0,3 μm DOP (dioktyloftalan), wynoszącą co najmniej 95 % przy prędkości gazów na licu między 35 a 80 cm/s.

4.1.2. Rozmiar filtra

Filtry cząstek stałych muszą mieć minimalną średnicę 47 mm (37 mm średnicy płamki). Akceptowalne są filtry o większej średnicy (pkt. 4.1.5.).

4.1.3. Filtry główne i dodatkowe

Próbkę rozcieńczonych spalin pobiera się podczas sekwencji badania z pary filtrów umieszczonych w szeregu (jednego filtra głównego i jednego filtra dodatkowego). Filtr dodatkowy umieszcza się nie dalej niż 100 mm od filtra głównego i nie powinien się on stykać z filtrem głównym. Filtry można ważyć oddzielnie lub jako parę filtrów sąsiadujących ze sobą, od strony płamki.

4.1.4. Prędkość na licu filtra

Prędkość gazów na licu filtra powinna osiągać 35-80 cm/s. Wzrost spadku ciśnienia między początkiem i końcem badania nie powinien wynosić więcej niż 25 kPa.

4.1.5. Obciążenie filtra

Zalecane minimalne obciążenie filtra w obszarze płamki powinno wynieść 0,5 mg/1075 mm². W tabeli 9 podano wartości dotyczące najpopularniejszych rozmiarów filtra.

Tabela 9: Zalecane obciążenia filtra

Średnica filtra (mm)	Zalecana plamka	Zalecane minimum
47	37	0,5
70	60	1,3
90	80	2,3
110	100	3,6

4.2. Specyfikacje komory wagowej i wagi analitycznej

4.2.1. Warunki komory wagowej

Temperatura komory (lub pomieszczenia), w którym kondycjonuje się i waży filtry cząstek stałych utrzymuje się w zakresie $295\text{K} \pm 3\text{K}$ ($22\text{ °C} \pm 3\text{ °C}$) podczas kondycjonowania i ważenia wszystkich filtrów. Wilgotność należy utrzymywać w punkcie roszenia $282,5\text{K} \pm 3\text{K}$ ($9,5\text{ °C} \pm 3\text{ °C}$), a wilgotność względna powinna wynosić $45\% \pm 8\%$.

4.2.2. Ważenie filtra odniesienia

Otoczenie komory (lub pomieszczenia) powinno być wolne od zanieczyszczeń powietrza otaczającego (takich jak kurz), które osadzałyby się na filtrach cząstek stałych podczas ich stabilizowania. Dopuszcza się odchylenia od specyfikacji warunków pomieszczenia wagowego podane w pkt. 4.2.1., jeżeli trwają one nie dłużej niż 30 minut. Przed wprowadzeniem filtrów do komory wagowej komora wagowa powinna spełniać wymagane specyfikacje. W ciągu 4 godzin przed ważeniem filtra (pary filtrów), a optymalnie podczas ważenia filtra (pary filtrów) do pobierania próbek, należy zważyć co najmniej dwa nieużywane filtry odniesienia lub pary filtrów odniesienia. Są to filtry o tej samej wielkości i wykonane z tego samego tworzywa, co filtry do pobierania próbek.

Jeżeli średnia waga filtrów odniesienia (par filtrów odniesienia) zmienia się podczas kolejnego ważenia filtra o więcej niż $\pm 5\%$ (odpowiednio $\pm 7,5\%$ na parę filtrów) o zalecanym obciążeniu minimalnym (pkt. 4.1.5.), wtedy wszystkie filtry do pobierania próbek należy odrzucić i powtórzyć badanie poziomów emisji.

Jeżeli nie są spełnione kryteria stabilności komory wagowej podane w pkt. 4.2.1., ale ważony filtr odniesienia (para) spełnia powyższe kryteria, producent silnika ma możliwość akceptacji wagi filtra do pobierania próbek lub uznania badań za nieważne, wyregulowania układu sterowania komory wagowej i powtórzenia badań.

4.2.3. Waga analityczna

Waga analityczna wykorzystywana do ustalenia wagi wszystkich filtrów charakteryzuje się dokładnością (odchylenie standardowe) wynoszącą $20\text{ }\mu\text{g}$ oraz rozdzielczością $10\text{ }\mu\text{g}$ (1 cyfra = $10\text{ }\mu\text{g}$). Dla filtrów o średnicy mniejszej niż 70 mm poziom dokładności i rozdzielczości powinien wynosić, odpowiednio, $2\text{ }\mu\text{g}$ i $1\text{ }\mu\text{g}$.

4.2.4. Eliminacja wpływu statycznych ładunków elektrycznych

Aby wyeliminować wpływ statycznych ładunków elektrycznych, przed ważeniem filtry należy zneutralizować, np. przy pomocy neutralizatora polonowego lub urządzenia o podobnym działaniu.

4.3. Dodatkowe specyfikacje pomiaru emisji cząstek stałych

Wszystkie części układu rozcieńczania i układu pobierania próbek od przewodu wylotowego do osadki filtra, stykające się z nierozcieńczonymi i rozcieńczonymi spalinami muszą być tak zaprojektowane, aby możliwie najbardziej ograniczyć osadzanie się lub przemianę cząstek stałych. Wszystkie części muszą być wykonane z materiałów przewodzących elektrycznie, które nie wchodzi w reakcję ze składnikami spalin i należy je uziemić w celu wyeliminowania wpływu statycznych ładunków elektrycznych.

5. WYZNACZANIE NIEPRZEZROCZYŚCI SPALIN

Niniejszy punkt zawiera specyfikacje obowiązkowych i fakultatywnych urządzeń badawczych wykorzystywanych dla potrzeb badania ELR. Zadymienie mierzy się dymomierzem z trybem odczytu współczynnika nieprzezroczystości i pochłaniania światła. Trybu odczytu nieprzezroczystości używa się do kalibrowania i sprawdzania dymomierza. Wartości zadymienia w cyklu badania mierzy się w trybie odczytu współczynnika pochłaniania światła.

5.1. Wymogi ogólne

Badanie ELR wymaga użycia układu pomiaru zadymienia i przetwarzania danych obejmującego trzy zespoły funkcyjne. Zespoły te muszą być zintegrowane w jednej części lub dostarczone jako wzajemnie połączone części układu. Trzy jednostki funkcyjne to:

- Dymomierz spełniający wymagania załącznika 4, dodatek 6, pkt 3.
- Jednostka przetwarzania danych zdolna do wykonania funkcji opisanych w załączniku 4, dodatek 1, pkt 6.
- Drukarka i/lub nośnik danych elektronicznych do nagrywania i wskazywania wymaganych wartości zadymienia określonych w załączniku 4, dodatek 1 pkt. 6.3.

5.2. Wymagania szczególne

5.2.1. Liniowość

Liniowość mieści się w granicach wartości $\pm 2\%$ nieprzezroczystości.

5.2.2. Pełzanie zera

Pełzanie zera na jedną godzinę nie przekracza $\pm 1\%$ wartości nieprzezroczystości.

5.2.3. Wyświetlanie i zakres dymomierza

Zakres wyświetlania wynosi od 0-100 % nieprzezroczystości, a zakres odczytu 0,1 %. Zakres wyświetlania współczynnika pochłaniania światła wynosi 0-30 m^{-1} współczynnika pochłaniania światła, a dokładność odczytu powinna wynosić 0,01 m^{-1} współczynnika pochłaniania światła.

5.2.4. Czas reakcji przyrządu

Czas reakcji fizycznej dymomierza nie przekracza 0,2 s. Czas reakcji fizycznej to różnica między czasem, w którym wynik z odbiornika reakcji natychmiastowej osiąga 10 i 90 % pełnego odchylenia, jeżeli nieprzezroczystość poddawane go pomiarowi gazu zmienia się w czasie krótszym niż 0,1 s.

Czas reakcji elektrycznej nie przekracza 0,05 s. Czas reakcji elektrycznej to różnica między czasem, w którym wynik z dymomierza osiąga 10 i 90 % pełnej skali w czasie krótszym niż 0,01 s, gdy źródło światła jest zakłócone lub całkowicie wyłączone.

5.2.5. Filtry o gęstości obojętnej

Każdy filtr o gęstości obojętnej użyty łącznie z kalibracją dymomierza, pomiarami liniowości lub ustawianiem zakresu charakteryzuje się wartością ustaloną w granicach 1,0 % nieprzezroczystości. Wartość nominalna filtra musi być sprawdzana pod kątem jej dokładności co najmniej raz w roku, z zastosowaniem odniesienia właściwego dla normy krajowej lub międzynarodowej.

Filtry o gęstości obojętnej są urządzeniami precyzyjnymi i można je bardzo łatwo uszkodzić podczas użytkowania. Ich używanie należy ograniczyć do minimum, a jeżeli ich użycie jest konieczne, należy je przeprowadzać starannie, aby uniknąć zarysowania lub zanieczyszczenia filtra.

Załącznik 4 – dodatek 5

PROCEDURA KALIBRACJI

1. KALIBRACJA PRZYRZĄDÓW ANALITYCZNYCH

1.1. Wstęp

Każdy analizator należy kalibrować tak często, jak jest to konieczne w celu spełnienia wymagań niniejszego regulaminu dotyczących dokładności. W niniejszym punkcie opisano metodę kalibracji, która jest wykorzystywana w odniesieniu do analizatorów określonych w załączniku 4 dodatek 4 pkt 3. i załączniku 4 dodatek 6 pkt 1.

1.2. Gazy kalibracyjne

Należy przestrzegać maksymalnego okresu przechowywania gazów kalibracyjnych. Należy odnotować datę upływu okresu ważności gazów kalibracyjnych podaną przez producenta.

1.2.1. Gazy czyste

Wymagana czystość gazów jest określona limitami zanieczyszczenia podanymi poniżej. Do pracy należy udostępnić następujące gazy:

Oczyszczony azot

(Zanieczyszczenie ≤ 1 ppm C1, ≤ 1 ppm CO, ≤ 400 ppm CO₂, $\leq 0,1$ ppm NO)

Oczyszczony tlen

(Czystość $> 99,5$ % obj. O₂)

Mieszanka wodoru i helu

(40 ± 2 % wodór, hel równoważny)

(Zanieczyszczenie ≤ 1 ppm C1, ≤ 400 ppm CO₂)

Oczyszczone powietrze syntetyczne

(Zanieczyszczenie ≤ 1 ppm C1, ≤ 1 ppm CO, ≤ 400 ppm CO₂, $\leq 0,1$ ppm NO)

(Zawartość tlenu między 18-21 % obj.)

Oczyszczony propan lub CO do sprawdzenia CVS

1.2.2. Gazy kalibracyjne i zakresowe

Muszą być dostępne gazy o następującym składzie chemicznym:

C₃H₈ i oczyszczone powietrze syntetyczne (patrz pkt 1.2.1.);

CO i oczyszczony azot;

NO_x i oczyszczony azot (ilość NO₂ znajdująca się w gazie kalibracyjnym nie może przekraczać 5 % zawartości NO);

CO₂ i oczyszczony azot

CH₄ i oczyszczone powietrze syntetyczne

C₂H₆ i oczyszczone powietrze syntetyczne

Uwaga: Dopuszcza się inne mieszanki gazów, pod warunkiem, że gazy te nie wchodzić ze sobą w reakcję.

Rzeczywiste stężenie gazu kalibracyjnego i gazu zakresowego musi się mieścić w $\pm 2\%$ wartości nominalnej. Wszystkie stężenia gazu kalibracyjnego przedstawia się w wartości objętościowej (procent objętościowy lub objętość ppm).

Gazy użyte do kalibracji i sprawdzenia zakresu można również uzyskać przez rozdzielanie gazów, rozcieńczanie oczyszczonym N₂ lub oczyszczonym powietrzem syntetycznym. Dokładność urządzeń mieszających musi być taka, aby stężenie rozcieńczonych gazów kalibrujących mieściło się w zakresie $\pm 2\%$.

1.3. Procedura eksploatacji analizatorów i układu pobierania próbek

Procedura eksploatacji analizatorów musi być zgodna z instrukcjami dotyczącymi uruchomienia i eksploatacji wskazanymi przez producenta przyrządu. Uwzględnić wymagania minimalne przedstawione w pkt. 1.4.-1.9.

1.4. Badanie nieszczelności

Należy przeprowadzić badanie nieszczelności układu. Sondę odłącza się od układu wydechowego, a na końcach sondy umieszcza się zaślepki. Włącza się pompę analizatora. Po okresie wstępnej stabilizacji wszystkie czytniki przepływu powinny wskazywać zero. Jeżeli tak nie jest, sprawdza się i usuwa awarię ciągów do pobierania próbek.

Maksymalna dopuszczalna wartość nieszczelności po stronie próżniowej kontrolowanego odcinka układu wynosi 0,5 % natężenia przepływu wykorzystywanego podczas pracy. Do ustalenia natężenia przepływów wykorzystywanych podczas pracy można wykorzystać analizatory przepływów i przepływy obejściowe.

Inną metodą jest wprowadzenie zmiany stopnia stężenia na początku ciągu do pobierania próbek poprzez przełączenie z gazu zerowego na gaz zakresowy. Jeżeli po upływie właściwego czasu odczyt wskazuje stężenie niższe w porównaniu do stężenia wprowadzonego, wskazuje to na problemy z kalibracją lub nieszczelnością.

1.5. Procedura kalibracji

1.5.1. Zespół przyrządów

Zespół przyrządów musi być skalibrowany, a krzywe kalibracji sprawdzone w odniesieniu do gazów standardowych. Używa się tych samych natężeń przepływu gazów, które zastosowano podczas pobierania próbek spalin.

1.5.2. Czas rozgrzewania

Czas rozgrzewania musi być zgodny z zaleceniami producenta. Jeżeli nie został określony, zalecany minimalny czas rozgrzewania analizatorów wynosi dwie godziny.

1.5.3. Analizatory NDIR i HFID

Analizator NDIR dostraja się stosownie do potrzeb, natomiast analizator płomienia spalania HFID należy zoptymalizować (pkt 1.8.1.).

1.5.4. Kalibracja

Należy skalibrować każdy zwykle wykorzystywany zakres roboczy.

Wykorzystując oczyszczone powietrze syntetyczne (lub azot) analizatory CO, CO₂, NO_x i HC należy ustawić na zero.

Do analizatorów wprowadza się właściwe gazy kalibracyjne, odnotowuje się wartości i wyznacza krzywą kalibracji, zgodnie z pkt. 1.5.5.

Należy ponownie sprawdzić regulację zerową i, jeżeli jest to konieczne, powtórzyć procedurę kalibracji.

1.5.5. Wyznaczanie krzywej kalibracji

1.5.5.1. Ogólne wytyczne

Krzywą kalibracji analizatora wyznacza się w oparciu o co najmniej pięć punktów kalibracji (wyłączając zero) rozłożonych możliwie jednolicie. Najwyższe stężenie nominalne musi być równe lub wyższe niż 90 % pełnej skali.

Krzywą kalibracji oblicza się według metody najmniejszych kwadratów. Jeżeli uzyskany wynik algebraiczny jest wyższy od 3, liczba punktów kalibracji (w tym zero) musi być co najmniej równa tej wartości algebraicznej plus 2.

Krzywa kalibracji nie może odbiegać od wartości nominalnej każdego punktu kalibracji o więcej niż $\pm 2\%$ i o więcej niż $\pm 1\%$ pełnej skali w punkcie zerowym.

W oparciu o krzywą kalibracji i punkty kalibracji możliwe jest zweryfikowanie, czy kalibrację przeprowadzono prawidłowo. Należy oznaczyć różne parametry charakterystyczne analizatora, w szczególności:

- zakres pomiaru;
- czułość;
- datę przeprowadzenia kalibracji.

1.5.5.2. Kalibracja poniżej 15 % pełnej skali

Krzywą kalibracji analizatora ustala się w oparciu o co najmniej 4 dodatkowe punkty kalibracji (z wyłączeniem zera) ustawione w odległości nominalnej równo poniżej 15 % pełnej skali.

Krzywą kalibracji oblicza się metodą najmniejszych kwadratów.

Krzywa kalibracji nie może odbiegać od wartości nominalnej każdego punktu kalibracji o więcej niż $\pm 4\%$ i o więcej niż $\pm 1\%$ pełnej skali w punkcie zerowym.

1.5.5.3. Metody alternatywne

Jeżeli można wykazać, że technologia alternatywna (np. komputer, przełącznik zakresu sterowany elektronicznie itp.) daje równoważną dokładność, można zastosować technologię alternatywną.

1.6. Weryfikacja kalibracji

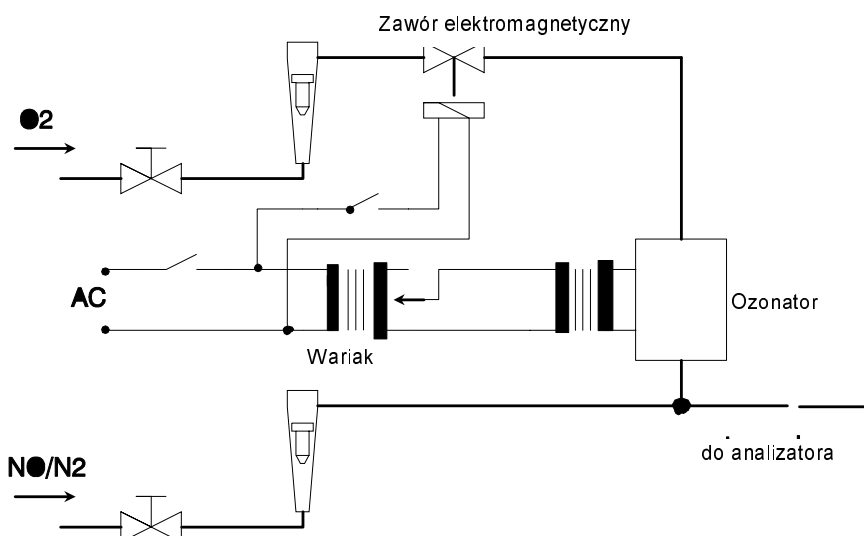
Każdy zwykle wykorzystywany zakres roboczy jest sprawdzany przed każdą analizą zgodnie z procedurą podaną poniżej.

Kalibracja jest sprawdzana za pomocą gazu zerowego i gazu zakresowego, których wartość nominalna wynosi powyżej 80 % pełnej skali zakresu pomiarowego.

Jeżeli dla dwóch rozważanych punktów stwierdzona wartość nie różni się od deklarowanej wartości odniesienia o więcej niż $\pm 4\%$ pełnej skali, można zmodyfikować parametry regulacji. Jeżeli tak nie jest, należy wyznaczyć nową krzywą kalibracji, zgodnie z pkt. 1.5.5.

1.7. Badanie wydajności katalizatora NO_x

Wydajność katalizatora używanego do przekształcenia NO₂ na NO bada się jak przedstawiono w pkt. 1.7.1.-1.7.8. (rys. 6).



Rys. 6: Schemat urządzenia sprawdzającego wydajność katalizatora NO_x

1.7.1. Ustawienie badawcze

Wykorzystując ustawienie badawcze przedstawione na rys. 6 (patrz również załącznik 4, dodatek 4, pkt. 3.3.5.) oraz procedurę przedstawioną poniżej, efektywność katalizatora można zbadać za pomocą ozonatora.

1.7.2. Kalibracja

CLD i HCLD kalibruje się w najbardziej powszechnie stosowanym zakresie roboczym, zgodnie ze specyfikacjami producenta, używając gazu zerowego i gazu zakresowego (zawartość NO musi wynosić około 80 % zakresu roboczego, a stężenie NO₂ mieszanki gazu musi wynosić mniej niż 5 % stężenia NO). Analizator NO_x musi znajdować się w trybie NO, w którym gaz zakresowy nie przechodzi przez katalizator. Należy zanotować wskazane stężenia.

1.7.3. Obliczanie

Efektywność katalizatora NO_x oblicza się w następujący sposób:

$$\text{Efficiency}(\%) = \left(1 + \frac{a - b}{c - d}\right) * 100$$

gdzie:

- a oznacza stężenie NO_x zgodne z pkt. 1.7.6.
- b oznacza stężenie NO_x zgodne z pkt. 1.7.7.
- c oznacza stężenie NO zgodne z pkt. 1.7.4.

d oznacza stężenie NO zgodne z pkt. 1.7.5.
efficiency oznacza efektywność.

1.7.4. Dodawanie tlenu

Za pomocą rozgałęźnika T do przepływu gazu w sposób ciągły dodawany jest tlen lub powietrze obojętne do chwili, gdy oznaczone stężenie osiągnie wartość o 20 % niższą niż oznaczone stężenie kalibracji przedstawione w pkt. 1.7.2. (analyzer znajduje się w trybie NO). Należy zanotować wskazane stężenia. Podczas całego procesu ozonator powinien być wyłączony.

1.7.5. Uruchamianie ozonatora

Włączony ozonator wytwarza ilość ozonu wystarczającą do obniżenia stężenia NO do około 20 % (minimalnie 10 %) stężenia kalibracji podanego w pkt. 1.7.2. Należy zapisać wskazane stężenie d (analyzer znajduje się w trybie NO).

1.7.6. Tryb NO_x

Następnie analyzer NO przełącza się na tryb NO_x, tak aby mieszanka gazu (zawierająca NO, NO₂, O₂ i N₂) przechodziła przez katalizator. Należy zanotować wskazane stężenie a. (Katalizator jest w trybie NO_x).

1.7.7. Wyłączanie ozonatora

Ozonator należy wyłączyć. Mieszanka gazów opisana w pkt. 1.7.6. przechodzi przez katalizator do detektora. Należy zanotować wskazane stężenie b. (Katalizator jest w trybie NO_x).

1.7.8. Tryb NO

Przy przełączeniu na tryb NO z wyłączonym ozonatorem przepływ tlenu lub powietrza syntetycznego jest odcięty. Odczyt NO_x z analizatora nie odbiega od wartości zmierzonej zgodnie z pkt. 1.7.2. o więcej niż ± 5 % (Analyzer znajduje się w trybie NO).

1.7.9. Przedział czasowy badania

Efektywność katalizatora należy zbadać przed każdą kolejną kalibracją analizatora NO_x.

1.7.10. Wymagania dotyczące efektywności

Efektywność katalizatora musi być nie mniejsza niż 90 %, zaleca się jednak efektywność wyższą niż 95 %.

Uwaga: Jeżeli przy analizatorze ustawionym na najbardziej powszechny zakres

ozonator nie jest w stanie zapewnić redukcji z 80 % do 20 % zgodnie z pkt. 1.7.5., należy użyć najwyższego zakresu dającego możliwość redukcji.

1.8. Regulacja FID

1.8.1. Optymalizacja reakcji detektora

FID należy wyregulować zgodnie z zaleceniami producenta przyrządu. Do zoptymalizowania reakcji na najbardziej powszechnym zakresie roboczym wykorzystuje się propan znajdujący się w gazie zakresowym.

Przy wartościach natężenia przepływu paliwa i powietrza ustawionych zgodnie z zaleceniami producenta do analizatora wprowadza się gaz zakresowy 350 ± 75 ppm C. Reakcję na dany przepływ paliwa ustala się z różnicy między reakcją na gaz zakresowy a reakcją na gaz zerowy. Przepływ paliwa reguluje się przyrostowo powyżej lub poniżej specyfikacji producenta. Odnotowuje się reakcję zakresu i zerową przy tych wartościach przepływu paliwa. Wykreśla się różnicę między reakcją zakresu i zerową, a przepływ paliwa reguluje się według wybrzuszenia krzywej.

1.8.2. Współczynniki reakcji węglowodorów

Analizator należy kalibrować przy użyciu propanu znajdującego się w powietrzu i oczyszczonym powietrzu syntetycznym, zgodnie z pkt. 1.5.

Współczynniki reakcji ustala się podczas wprowadzenia analizatora do pracy i po głównych przedziałach roboczych. Współczynnik reakcji (R_f) dla niektórych odmian węglowodoru jest wskaźnikiem odczytu FID C1 stężenia gazu w cylindrze wyrażonym w ppm C1.

Stężenie gazu wykorzystywanego podczas badania musi znajdować się na poziomie dającym reakcję około 80 % pełnej skali. Stężenie musi być znane z dokładnością do 2 % w odniesieniu do normy grawimetrycznej wyrażonej objętościowo. Ponadto cylinder gazu musi być wstępnie kondycjonowany przez 24 h w temperaturze $298 \text{ K} \pm 5 \text{ K}$ ($25 \text{ °C} \pm 5 \text{ °C}$).

Gazy używane podczas badania oraz zalecane zakresy współczynnika reakcji względnej są następujące:

Metan i oczyszczone powietrze syntetyczne $1,00 \leq R_f \leq 1,15$ (silniki Diesla i na gaz płynny)

Metan i oczyszczone powietrze syntetyczne $1,00 \leq R_f \leq 1,07$ (silniki na gaz ziemny)

Propylen i oczyszczone powietrze syntetyczne $0,90 \leq R_f \leq 1,1$

Toluen i oczyszczone powietrze syntetyczne $0,90 \leq R_f \leq 1,10$

Wartości te odpowiadają współczynnikowi reakcji (R_f) 1,00 dla propanu i

oczyszczonego powietrza syntetycznego.
1.8.3. Kontrola interferencji tlenu

Kontrolę interferencji tlenu ustala się z chwilą wprowadzenia do pracy analizatora i po głównych przedziałach roboczych.

Współczynnik reakcji określa się zgodnie z pkt. 1.8.2. Zakres gazu używanego podczas badania i zalecana wartość współczynnika reakcji względnej są następujące:

$$\text{Propan i azot} \quad 0,95 \leq R_f \leq 1,05$$

Wartość ta odpowiada współczynniki reakcji (R_f) 1,00 dla propanu i oczyszczonego powietrza syntetycznego.

Stężenie tlenu w powietrzu na palniku FID musi się mieścić w zakresie ± 1 mol % stężenia tlenu w powietrzu na palniku wykorzystanego podczas ostatniej kontroli interferencji tlenu. Jeżeli różnica jest większa, należy ponownie sprawdzić interferencję tlenu i, jeżeli jest to konieczne, ponownie wyregulować analizator.

1.8.4. Efektywność separatora węglowodorów niemietanowych (NMC, wyłącznie dla silników gazowych napędzanych gazem ziemnym)

NMC wykorzystuje się do usunięcia węglowodorów niemietanowych z próbki gazu poprzez utlenienie wszystkich węglowodorów z wyjątkiem metanu. W idealnych warunkach konwersja metanu wynosi 0 %, natomiast w przypadku innych węglowodorów reprezentowanych przez etan wynosi 100 %. Aby pomiar NMHC był dokładny, należy wyznaczyć dwa poziomy efektywności wykorzystywane do obliczania masowego natężenia emisji NMHC (patrz załącznik 4, dodatek 2, pkt 4.3.).

1.8.4.1. Wydajność metanu

Gaz używany do kalibracji metanu przepuszcza się przez FID za pomocą obejścia lub bez obejścia NMC; należy zanotować oba stężenia. Wydajność wyznacza się w następujący sposób:

$$CE_M = 1 - \frac{\text{conc}_w}{\text{conc}_{w/o}}$$

gdzie:

conc_w = stężenie HC przy CH_4 przepływającym przez NMC

$\text{conc}_{w/o}$ = stężenie HC przy CH_4 omijającym NMC

1.8.4.2. Wydajność etanu

Gaz używany do kalibracji etanu przepuszcza się przez FID za pomocą obejścia lub bez obejścia NMC; należy zanotować oba stężenia. Wydajność wyznacza się w następujący sposób:

$$CE_E = 1 - \frac{\text{conc}_w}{\text{conc}_{w/o}}$$

gdzie:

conc_w = stężenie HC przy C_2H_6 przepływającym przez NMC

$\text{conc}_{w/o}$ = stężenie HC przy C_2H_6 omijającym NMC

1.9. Zakłócenia na analizatorach CO, CO₂, i NO_x

Gazy znajdujące się w spalinach, inne niż gazy analizowane, mogą zakłócać odczyt na kilka sposobów. Zakłócenie dodatnie występuje w przyrządach NDIR, gdy gaz zakłócający daje ten sam efekt, co gaz mierzony, ale w mniejszym stopniu. Zakłócenie ujemne występuje w przyrządach NDIR, gdy gaz zakłócający poszerza pasmo pochłaniania gazu zmierzonego oraz w przyrządach CLD, gdy gaz zakłócający osłabia promieniowanie. Przed pierwszym użyciem analizatora i po głównych przedziałach roboczych przeprowadza się kontrolę zakłócenia zgodnie z pkt. 1.9.1. i 1.9.2.

1.9.1. Kontrola zakłócenia analizatora CO

Woda i CO₂ mogą zakłócać pracę analizatora CO. Dlatego gaz zakresowy CO₂ o stężeniu 80-100 % pełnej skali maksymalnego zakresu roboczego użyty podczas badania należy skropić wodą w temperaturze pokojowej i odnotować reakcję analizatora. Reakcja analizatora nie może przekraczać 1 % pełnej skali dla zakresów równych lub wyższych od 300 ppm lub przekraczać 3 ppm dla zakresów poniżej 300 ppm.

1.9.2. Kontrole oziębiania analizatora NO_x

Dwa gazy istotne dla analizatorów CLD (i HCLD) to CO₂ i para wodna. Reakcje oziębiania dla tych gazów są proporcjonalne do ich stężeń i w związku z tym wymagają zastosowania technik badań umożliwiających wyznaczenie poziomu oziębiania przy najwyższych oczekiwanych stężeniach zaobserwowanych podczas badań.

1.9.2.1. Kontrola oziębiania CO₂

Gaz zakresowy CO₂ o stężeniu 80-100 % pełnej skali maksymalnego zakresu roboczego przepuszcza się przez analizator, a wartość CO₂ odnotowuje się jako A. Następnie rozcieńcza się go za pomocą około 50 % gazu zakresowego NO i przepuszcza przez analizator NDIR i (H)CLD, a wartości CO₂ i NO odnotowuje, odpowiednio, jako B i C.

Następnie odcina się dopływ CO₂ i przepuszcza przez analizator (H)CLD wyłącznie gaz zakresowy NO, a wartość NO odnotowuje jako D.

Oziębienie, które nie przekracza 3 % pełnej skali, oblicza się w następujący sposób:

$$\% \text{ Quench} = \left[1 - \left(\frac{(C * A)}{(D * A) - (D * B)} \right) \right] * 100$$

gdzie:

A oznacza nierozcieńczone stężenie CO₂ zmierzone analizatorem NDIR w %

B oznacza rozcieńczone stężenie CO₂ zmierzone analizatorem NDIR w %

C oznacza rozcieńczone stężenie NO zmierzone analizatorem (H)CLD w ppm

D oznacza nierozcieńczone stężenie NO zmierzone analizatorem (H)CLD w ppm

Quench oznacza oziębienie.

Można wykorzystać alternatywne metody rozcieńczania i obliczania wartości gazów zakresowych CO₂ i NO, jak na przykład dynamiczne mieszanie/zestawianie mieszanki.

1.9.2.2. Kontrola oziębienia wodą

Kontrola ta dotyczy wyłącznie pomiarów stężenia gazu w stanie mokrym. W obliczeniu oziębienia wodą należy uwzględnić rozcieńczenie gazu zakresowego NO parą wodną oraz skalowanie stężenia pary wodnej mieszanki do wartości oczekiwanej podczas badań.

Gaz zakresowy NO o stężeniu 80-100 % pełnej skali normalnego zakresu roboczego przepuszcza się przez analizator (H)CLD, a wartość NO odnotowuje jako D. Następnie gaz zakresowy NO skrapla się wodą o temperaturze pokojowej i przepuszcza przez analizator (H)CLD, a wartość NO odnotowuje jako C. Wyznacza się bezwzględne ciśnienie robocze analizatora oraz temperaturę wody, a ich wartości odnotowuje, odpowiednio, jako E i F. Wyznacza się ciśnienia par nasyconych mieszanki odpowiadające temperaturze wody skraplającej F i odnotowuje jako G. Stężenie pary wodnej (H, w %) w mieszance oblicza się w następujący sposób:

$$H = 100 * (G/E)$$

Oczekiwana wartość stężenia rozcieńczonego gazu zakresowego NO (w parze wodnej) (De) oblicza się w następujący sposób:

$$De = D * (1 - H/100)$$

W przypadku spalin z silników Diesla maksymalne stężenie pary wodnej w spalinach (H_m, w %), oczekiwane podczas badania należy wyznaczyć przyjmując założenie, że współczynnik atomu paliwa H/C ze stężenia nierozcieńczonego gazu zakresowego CO₂

wynosi 1,8:1, (A, zmierzone zgodnie z pkt. 1.9.2.1.) i oblicza się w następujący sposób:

$$H_m = 0,9 * A$$

Oziębienie wodą, które nie przekracza 3 %, oblicza się w następujący sposób:

$$\% \text{ oziębienia} = 100 * ((D_e - C) / D_e) * (H_m / H)$$

gdzie:

D_e oznacza oczekiwane stężenie NO w ppm

C oznacza rozcieńczone stężenie NO w ppm

H_m oznacza maksymalne stężenie pary wodnej w %

H oznacza rzeczywiste stężenie pary wodnej w %

Uwaga: Dla tej procedury kontroli ważne jest, aby gaz zakresowy NO zawierał minimalne stężenie NO₂, ponieważ stopień pochłaniania NO₂ w wodzie nie został uwzględniony w obliczaniu oziębienia.

1.10. Przedziały kalibracji

Analizatory należy kalibrować zgodnie z pkt. 1.5. co najmniej co 3 miesiące, lub za każdym razem gdy przeprowadza się naprawę lub wymianę układu, która mogłaby wpłynąć na kalibrację.

2. KALIBRACJA UKŁADU CVS

2.1. Ogólne

Układ CVS jest kalibrowany przy użyciu dokładnego miernika przepływu spełniającego normy krajowe i międzynarodowe oraz urządzenia oporowego. Przepływ przebiegający przez układ mierzy się przy różnych punktach oporu, mierzy się również parametry kontrolne układu i odnosi je do przepływu.

Można wykorzystać różnego typu mierniki przepływu, np. skalibrowaną zwężkę, skalibrowany przepływomierz laminarny, skalibrowany przepływomierz turbinowy.

2.2. Kalibracja pompy waporowej (PDP)

Wszystkie parametry pompy są mierzone równocześnie z parametrami przepływomierza podłączonego do pompy szeregowo. Obliczone natężenie przepływu (w m³/min na wlocie pompy, ciśnienie bezwzględne i temperatura) wykresła się w odniesieniu do funkcji korelacji stanowiącej wartość szczególnego połączenia parametrów pompy. Następnie wyznacza się równanie liniowe przepływu pompy oraz funkcję korelacji. Jeżeli układ CVS wyposażono w napęd o zróżnicowanej prędkości, kalibrację przeprowadza się oddzielnie dla każdego wykorzystywanego zakresu. Podczas

kalibracji należy utrzymać stałą temperaturę.

2.2.1. Analiza danych

Natężenie przepływu powietrza (Q_s) w każdym punkcie oporu (co najmniej 6 nastawów) oblicza się w m^3/min z danych przepływomierza wykorzystując metodę zalecaną przez producenta. Natężenie przepływu powietrza następnie przelicza się na przepływ pompy (V_0) w $m^3/obr.$ przy temperaturze i ciśnieniu bezwzględnych na wlocie pompy o wartościach następujących:

$$V_0 = \frac{Q_s}{n} * \frac{T}{273} * \frac{101,3}{P_A}$$

gdzie:

Q_s = natężenie przepływu powietrza w warunkach standardowych wynosi (101,3 kPa, 273 K), m^3/s

T = temperatura na wlocie pompy, K

P_A = ciśnienie bezwzględne na wlocie pompy ($p_B - p_1$), kPa

n = prędkość pompy, obr./s

Aby uwzględnić interakcje między wahaniami ciśnienia na pompie oraz współczynnikiem ślizgu pompy, oblicza się funkcję korelacji (X_0) między prędkością pompy, różnicą ciśnień między wlotem i wylotem pompy oraz ciśnieniem bezwzględnym wylotu pompy, w następujący sposób:

$$X_0 = \frac{1}{n} * \sqrt{\frac{\Delta p_p}{P_A}}$$

gdzie:

Δp_p = różnica ciśnień między wlotem i wylotem pompy, kPa

P_A = bezwzględne ciśnienie wylotowe na wylocie pompy, kPa

Aby wyznaczyć równanie kalibracji stosuje się liniową metodę najmniejszych kwadratów:

$$V_0 = D_0 - m * (X_0)$$

D_0 i m oznaczają, odpowiednio, stałe punktu przecięcia i spadku, opisujące linie regresji.

W przypadku układu CVS o zróżnicowanej prędkości, krzywe kalibracji wyznaczone dla różnych zakresów przepływu pompy są w przybliżeniu równoległe, a wartości punktu przecięcia (D_0) wzrastają proporcjonalnie do spadku zakresu przepływu pompy.

Wartości wyliczone z równania muszą się mieścić w zakresie $\pm 0,5\%$ zmierzonej wartości V_0 . Wartości m będą inne dla różnych pomp. Dopływ cząstek stałych z czasem spowoduje zwiększenie ślizgu pompy, zgodnie z dolnymi wartościami m . Dlatego kalibrację przeprowadza się podczas uruchamiania pompy, po głównej konserwacji oraz jeżeli ogólne sprawdzenie pompy (pkt. 2.4.) wykazuje zmianę współczynnika poślizgu.

2.3. Kalibracja zwężki przepływu krytycznego (CFV)

Kalibracja CFV opiera się na równaniu przepływu dla zwężki przepływu krytycznego. Jak przedstawiono poniżej, przepływ gazu jest funkcją ciśnienia dolotowego i temperatury:

$$Q_s = \frac{K_v * p_A}{\sqrt{T}}$$

gdzie:

K_v = współczynnik kalibracji

p_A = ciśnienie bezwzględne na wlocie zwężki, kPa

T = temperatura na wlocie zwężki, K

2.3.1. Analiza danych

Natężenie przepływu powietrza (Q_s) w każdym punkcie oporu (co najmniej 8 nastawów) oblicza się w m^3/min z danych przepływomierza wykorzystując metodę zalecaną przez producenta. Współczynnik kalibracji oblicza się w oparciu o dane kalibracji dla każdego z poniższych punktów regulacji:

$$K_v = \frac{Q_s * \sqrt{T}}{p_A}$$

gdzie:

Q_s = natężenie przepływu powietrza w warunkach standardowych wynosi (101,3 kPa, 273 K), m^3/s

T = temperatura na wlocie zwężki, K

p_A = ciśnienie bezwzględne na wlocie zwężki, kPa

Aby ustalić zakres przepływu krytycznego, K_v wykreśla się jako funkcję ciśnienia dolotowego zwężki. Dla przepływu krytycznego (niedrożności), K_v ma wartość względnie stałą. W miarę spadku ciśnienia (zwyżkowanie próżni), zwężka udrażnia się i spada wartość K_v , co oznacza, że układ CFV jest eksploatowany poza dopuszczalnym zakresem.

W przypadku co najmniej ośmiu punktów w obszarze przepływu krytycznego oblicza się średnią wartość K_v i odchylenie standardowe. Odchylenie standardowe nie może przekraczać $\pm 0,3\%$ średniej wartości K_v .

2.4. Weryfikacja całego układu

Ogólną dokładność układu pobierania próbek CVS i układu analitycznego ustala się wprowadzając znaną masę zanieczyszczeń gazowych w układzie pracującym w normalnym trybie. Analizuje się substancję zanieczyszczającą i oblicza masę zgodnie z załącznikiem 4, dodatek 2, pkt. 4.3., z wyjątkiem przypadku wykorzystywania propanu o współczynniku 0,000472 zamiast HC 0,000479. Należy wykorzystać jedną z dwóch poniższych technik.

2.4.1. Pomiar za pomocą kryzy przepływu krytycznego

Do układu CVS wprowadza się znaną ilość czystego gazu (tlenku węgla lub propanu) przez skalibrowaną kryzę przepływu krytycznego. Jeżeli ciśnienie dolotowe jest wystarczająco wysokie, natężenie przepływu, które reguluje się za pomocą kryzy przepływu krytycznego, nie jest uzależnione od ciśnienia wylotowego kryzy (\equiv przepływu krytycznego). Układ CVS uruchamia się tak jak w przypadku badania normalnej emisji spalin na około 5-10 minut. Próbkę gazu analizuje się za pomocą zwykłych urządzeń (filtr workowy do pobierania próbek lub metoda całkowania) i oblicza masę gazu. Masa obliczona w ten sposób musi mieścić się w zakresie $\pm 3\%$ znanej masy wstrzykniętego gazu.

2.4.2. Pomiar za pomocą techniki grawimetrycznej

Masę małego cylindra wypełnionego tlenkiem węgla lub propanem ustala się z dokładnością do $\pm 0,01$ grama. Układ CVS uruchamia się na około 5-10 minut tak jak podczas badania normalnej emisji spalin, jednocześnie wpuszczając do układu tlenek węgla lub propan. Ilość uwolnionego czystego gazu ustala się w oparciu o ważenie różnicowe. Próbkę gazu analizuje się za pomocą zwykłych urządzeń (filtr workowy do pobierania próbek lub metoda całkowania) i oblicza masę gazu. Masa obliczona w ten sposób musi mieścić się w zakresie $\pm 3\%$ znanej masy wstrzykniętego gazu.

3. KALIBRACJA UKŁADU POMIARU CZĄSTEK STAŁYCH

3.1. Wstęp

Każdą część należy kalibrować tak często, jak jest to konieczne w celu spełnienia wymagań niniejszego regulaminu dotyczących dokładności. W niniejszym punkcie opisano metodę kalibracji, która jest wykorzystywana w odniesieniu do części określonych w załączniku 4, dodatek 4, pkt. 4. i załącznik 6, pkt 2.

3.2. Pomiar przepływu

Kalibracja przepływomierzy gazu lub aparatury mierzącej przepływ musi spełniać normy międzynarodowe lub krajowe. Maksymalny dopuszczalny błąd zmierzonej wartości mieści się w zakresie $\pm 2\%$ odczytu.

Jeżeli przepływ gazu ustalany jest w oparciu o różnicę pomiaru przepływu, maksymalny błąd różnicy charakteryzuje się dokładnością G_{EDF} wynoszącą $\pm 4\%$ (patrz również: załącznik 4, dodatek 6, pkt 2.2.1., EGA). Można go obliczyć wyciągając średnią kwadratową błędów na każdym przyrządzie.

3.3. Sprawdzanie warunków przepływu częściowego

Jeżeli ma to zastosowanie, prędkości spalin i wahania ciśnienia sprawdza się i reguluje zgodnie z wymaganiami podanymi w załączniku 4, dodatek 6, pkt 2.2.1., EP.

3.4. Przedziały kalibracji

Aparaturę mierzącą przepływ kalibruje się co najmniej co trzy miesiące lub z chwilą przeprowadzania naprawy lub wymiany układu, która mogłaby wpłynąć na kalibrację.

4. KALIBRACJA URZĄDZEŃ MIERZĄCYCH ZADYMIENIE

4.1. Wstęp

Dymomierz kalibruje się tak często, jak jest to konieczne, aby spełnić wymagania dotyczące dokładności podane w niniejszym regulaminie. W niniejszym punkcie opisano metodę kalibracji, która jest wykorzystywana w odniesieniu do części określonych w załączniku 4, dodatek 4, pkt. 5. i załączniku 4, dodatek 6, pkt 3.

4.2. Procedura kalibracji

4.2.1. Czas rozgrzewania

Dymomierz rozgrzewa się i stabilizuje zgodnie z zaleceniami producenta. Jeżeli dymomierz wyposażono w układ oczyszczania powietrza zapobiegający zanieczyszczeniu optycznych czujników przyrządu, układ ten jest uruchamiany i regulowany zgodnie z zaleceniami producenta.

4.2.2. Wyznaczanie liniowości reakcji

Liniowość dymomierza sprawdza się w trybie odczytu nieprzezroczystości zgodnie z zaleceniami producenta. Do dymomierza wprowadza się trzy filtry o gęstości obojętnej i znanej transmitancji, spełniające wymagania podane w załączniku 4, dodatek 4, pkt 5.2.5., a wartość odnotowuje. Filtry o gęstości obojętnej muszą się charakteryzować nieprzezroczystością nominalną wynoszącą ok. 10 %, 20 % i 40 %.

Liniowość nie może odbiegać od wartości nominalnej filtra o gęstości obojętnej o więcej niż $\pm 2\%$ wartości nieprzezroczystości. Przed badaniem należy skorygować nieliniowość przekraczającą powyższą wartość.

4.3. Przedziały kalibracji

Dymomierz należy kalibrować zgodnie z pkt. 4.2.2. co najmniej co 3 miesiące lub za każdym razem gdy przeprowadza się naprawę lub wymianę układu, która mogłaby wpłynąć na kalibrację.

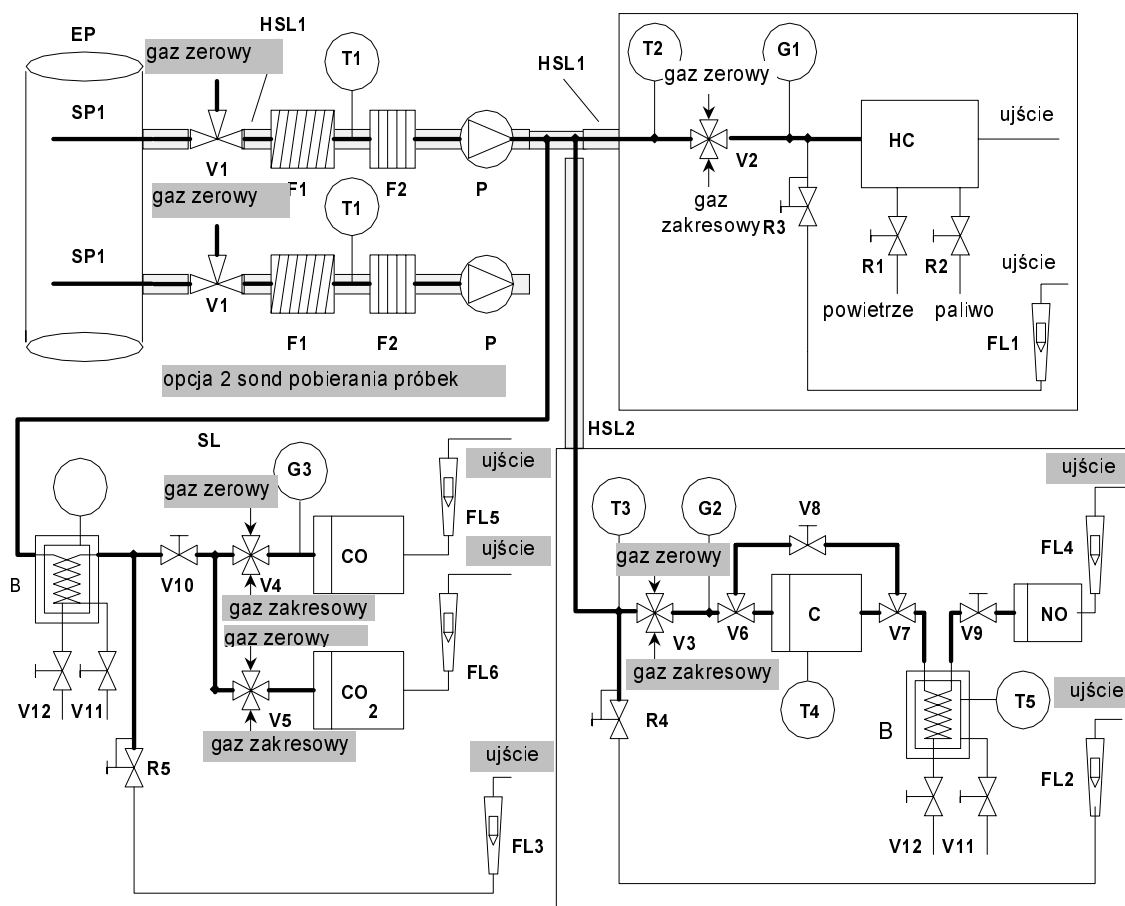
Załącznik 4 – dodatek 6

UKŁADY ANALITYCZNE I POBIERANIA PRÓBEK

1. USTALENIE POZIOMÓW EMISJI ZANIECZYSZCZEŃ GAZOWYCH

1.1. Wstęp

Punkt 1.2. i rys. 7 i 8 zawierają szczegółowe opisy zalecanych układów pobierania i analizowania próbek. Ponieważ różne konfiguracje mogą dać równoważne wyniki, nie jest wymagana dokładna zgodność z rys. 7 i 8. Do uzyskania informacji dodatkowych i skoordynowania funkcji układów można użyć części dodatkowych, takich jak zawory, zawory elektromagnetyczne, pompy i przełączniki. Pozostałe części, które nie są potrzebne do utrzymywania dokładności niektórych układów można wykluczyć, jeżeli ich wykluczenie opiera się na dobrej praktyce inżynierskiej.



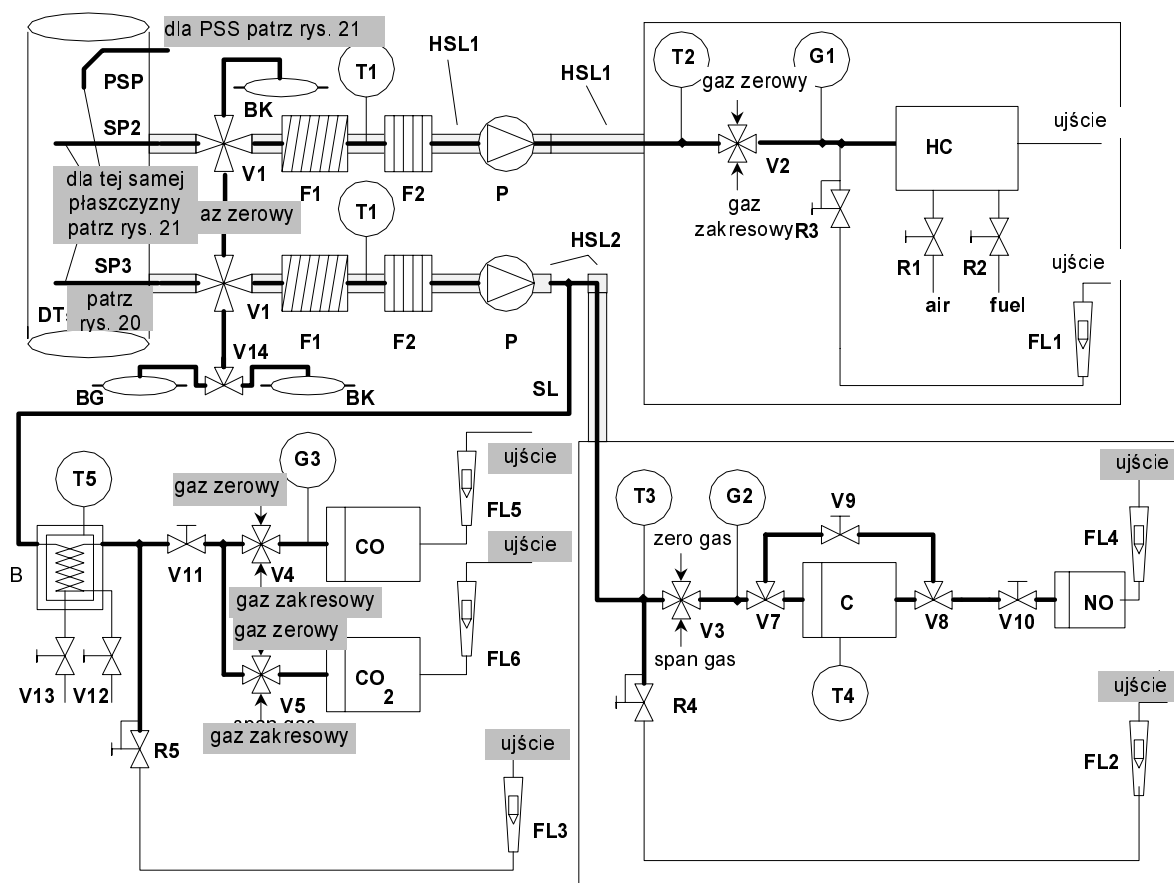
Rys. 7 – Schemat przepływu układu analizy nierozcieńczonych spalin dla CO, CO₂, NO_x, HC (tylko ESC)

1.2. Opis układu analitycznego

Układ analityczny do ustalania poziomów emisji zanieczyszczeń gazowych w nierozcieńczonych (rys. 7, wyłącznie ESC) lub rozcieńczonych (rys. 8, ETC i ESC) spalinach opisano w oparciu o wykorzystanie:

- analizatora HFID do pomiaru węglowodorów;
- analizatora NDIR do pomiaru tlenu węgla i ditlenku węgla;
- analizatora HCLD lub równorzędnego do pomiaru tlenków azotu.

Próbkę z wszystkich części można pobrać za pomocą jednej sondy do pobierania próbek lub za pomocą dwóch sond do pobierania próbek znajdujących się w pobliżu i wewnątrz rozgałęzionych względem poszczególnych analizatorów. Należy sprawdzić czy w którymś z punktów układu analitycznego nie następuje skraplanie składników spalin (w tym wody i kwasu siarkowego).



Rys. 8 - Schemat przepływu układu analizy rozcieńczonych spalin dla CO, CO₂, NO_x, HC (ETC, fakultatywnie dla ESC)

1.2.1. Elementy rysunku 7 i 8

EP Rura wydechowa

SP1 Sonda do pobierania próbek spalin (wyłącznie rys. 7)

Zaleca się stosowanie sondy ze stali nierdzewnej o bezpośrednio uszczelnianym zakończeniu z wieloma otworami. Wewnętrzna średnica nie może przekraczać średnicy wewnętrznej ciągu do pobierania próbek. Grubość ścianki sondy nie może być większa niż 1 mm. Muszą być co najmniej trzy otwory umieszczone w trzech różnych płaszczyznach poprzecznych o rozmiarze umożliwiającym przepływ o w przybliżeniu takiej samej wielkości. Sonda musi przekraczać średnicę przewodu wylotowego poprzecznie o co najmniej 80 %. Można wykorzystać jedną lub dwie sondy do pobierania próbek.

SP2 Sonda do pobierania próbek rozcieńczonych spalin HC (wyłącznie rys. 8)

Sonda:

- jest umieszczana w pierwszych 254—762 mm podgrzewanego ciągu do pobierania próbek HSL1;
- ma średnicę wewnętrzną wynoszącą co najmniej 5 mm;
- jest instalowana w tunelu rozcieńczania DT (patrz pkt. 2.3., rys. 20) w punkcie, w którym powietrze rozcieńczające i spaliny są dobrze wymieszane (tzn. około 10-krotnej wartości średnicy tunelu od punktu, w którym spaliny wchodzą do tunelu rozcieńczania);
- jest umieszczana w odpowiedniej odległości (poprzecznie) od innych sond i ścianki tunelu, tak aby nie podlegała wpływom strumieni lub wirów;
- jest podgrzewana tak, aby zwiększyć temperaturę strumienia gazów do $463\text{ K} \pm 10\text{ K}$ ($190\text{ °C} \pm 10\text{ °C}$) na wyjściu sondy.

SP3 Sonda do pobierania próbek rozcieńczonych spalin CO, CO₂, NO_x (wyłącznie rys. 8)

Sonda:

- jest umieszczana na płaszczyźnie, na której umieszczono sondę SP 2;
- jest umieszczana w odpowiedniej odległości (poprzecznie) od innych sond i ścianki tunelu, tak aby nie podlegała wpływom strumieni lub wirów;
- jest podgrzewana i izolowana na całej długości do temperatury minimalnej 328 K (55 °C) w celu zapobieżenia skraplaniu wody.

HSL1 Podgrzewany ciąg do pobierania próbek

Ciąg do pobierania próbek przesyła próbkę gazów z jednej sondy do punktu(-ów) rozdzielczego(-cych) i analizatora HC.

Ciąg do pobierania próbek:

- ma minimalną średnicę wewnętrzną 5 mm i maksymalną średnicę wewnętrzną 13,5 mm;
- jest wykonany ze stali nierdzewnej lub PTFE;
- utrzymuje temperaturę ścianki $463\text{ K} \pm 10\text{ K}$ ($190\text{ °C} \pm 10\text{ °C}$) zmierzoną w każdym odcinku o kontrolowanej temperaturze, jeżeli temperatura spalin na sondzie do pobierania próbek jest równa lub niższa niż 463 K (190 °C);
- utrzymuje temperaturę ścianki wyższą niż 453 K (180 °C), jeżeli temperatura spalin na sondzie do pobierania próbek jest wyższa niż 463 K (190 °C);
- utrzymuje temperaturę gazów $463\text{ K} \pm 10\text{ K}$ ($190\text{ °C} \pm 10\text{ °C}$) bezpośrednio przed podgrzewanym filtrem F2 i HFID.

HSL2 Podgrzewany ciąg do pobierania próbek NO_x

Ciąg do pobierania próbek:

- utrzymuje temperaturę ścianki 328 K - 473 K (55 °C - 200 °C), na katalizatorze C, jeżeli używa się kąpieli chłodzącej B i na analizatorze, jeżeli nie używa się kąpieli chłodzącej B;
- jest wykonany ze stali nierdzewnej lub PTFE.

SL Ciąg do pobierania próbek CO i CO_2

Ciąg musi być wykonany z PTFE lub ze stali nierdzewnej. Może być podgrzewany lub nie.

BK Dodatkowy filtr workowy (fakultatywny, wyłącznie rys. 8)

Do pobierania próbek stężeń tła.

BG Filtr workowy do pobierania próbek (fakultatywny, wyłącznie rys. 8 CO i CO_2)

Do pobierania próbek stężeń próbki.

F1 Podgrzewany filtr wstępny (fakultatywny)

Temperatura jest taka sama, jak temperatura HSL1.

F2 Podgrzewany filtr

Filtr wychwytuje cząstki stałe z próbki gazów przed skierowaniem ich do analizatora. Temperatura jest taka sama, jak temperatura HSL1. Filtr wymienia się w miarę potrzeb.

P Podgrzewana pompa do pobierania próbek

Pompę podgrzewa się do temperatury HSL1.

HC Podgrzewany detektor jonizacji płomienia (HFID) do wyznaczania zawartości węglowodorów.

Temperaturę utrzymuje się na poziomie 453 K-473 K (180 °C-200 °C).

CO, CO₂ Analizator NDIR do wyznaczania poziomu tlenku i ditlenku węgla (fakultatywny do wyznaczania współczynnika rozcieńczenia do pomiaru PT).**NO** Analizator CLD lub HCLD do wyznaczania poziomu tlenków azotu.

Jeżeli używa się analizatora HCLD, utrzymuje się go w temperaturze 328 K-473 K (55 °C-200 °C).

C Katalizator

Katalizator wykorzystuje się do katalitycznego obniżenia NO₂ na NO przed analizą w CLD lub HCLD.

B Kąpiel chłodząca (fakultatywna)

Do schłodzenia i skroplenia wody z próbki spalin. Temperaturę kąpieli utrzymuje się na poziomie 273-277 K (0 °C-4 °C) używając lodu lub urządzenia zamrażającego. Kąpiel jest fakultatywna, jeżeli analizator jest wolny od zakłóceń wywołanych parą wodną zgodnie z załącznikiem 4, dodatek 5, pkt. 1.9.1. i 1.9.2. Jeżeli wodę usunięto przez skraplanie, temperaturę próbki spalin lub punkt roszczenia kontroluje się w obrębie studzienki kontrolnej lub dalej. Temperatura próbki spalin lub punktu roszczenia nie może przekraczać 280 K (7 °C). Nie zezwala się na używanie osuszaczy chemicznych do usuwania wody z próbki.

T1, T2, T3 Czujnik temperatury

Do kontrolowania temperatury strumienia gazów.

T4 Czujnik temperatury

Do kontrolowania temperatury katalizatora NO₂-NO.

T5 Czujnik temperatury

Do kontrolowania temperatury kąpieli chłodzącej.

G1, G2, G3 Ciśnieniomierz

Do mierzenia ciśnienia w ciągu do pobierania próbek.

R1, R2 Zawór redukcyjny

Do kontrolowania ciśnienia, odpowiednio, powietrza i paliwa dla HFID.

R3, R4, R5 Zawór redukcyjny

Do kontrolowania ciśnienia ciągów do pobierania próbek i przepływu kierowanego do analizatorów.

FL1, FL2, FL3 Przepływomierz

Do monitorowania natężenia przepływu obejściowego próbki.

FL4-FL6 Przepływomierz (fakultatywny)

Do monitorowania natężenia przepływu przechodzącego przez analizatory.

V1-V5 Zawór rozdzielczy

Zawór do wybierania próbki, przepływu gazu zakresowego lub gazu zerowego do analizatorów.

V6, V7 Zawór elektromagnetyczny

Do obejścia katalizatora NO₂-NO.

V8 Zawór iglicowy

Do równoważenia przepływu przechodzącego przez katalizator C NO₂-NO i obejściowego.

V9, V10 Zawór iglicowy

Do regulowania przepływów kierowanych do analizatorów.

V11, V12 Zawór kolankowy (fakultatywny)

Do spuszczenia kondensatu z kąpieli B.

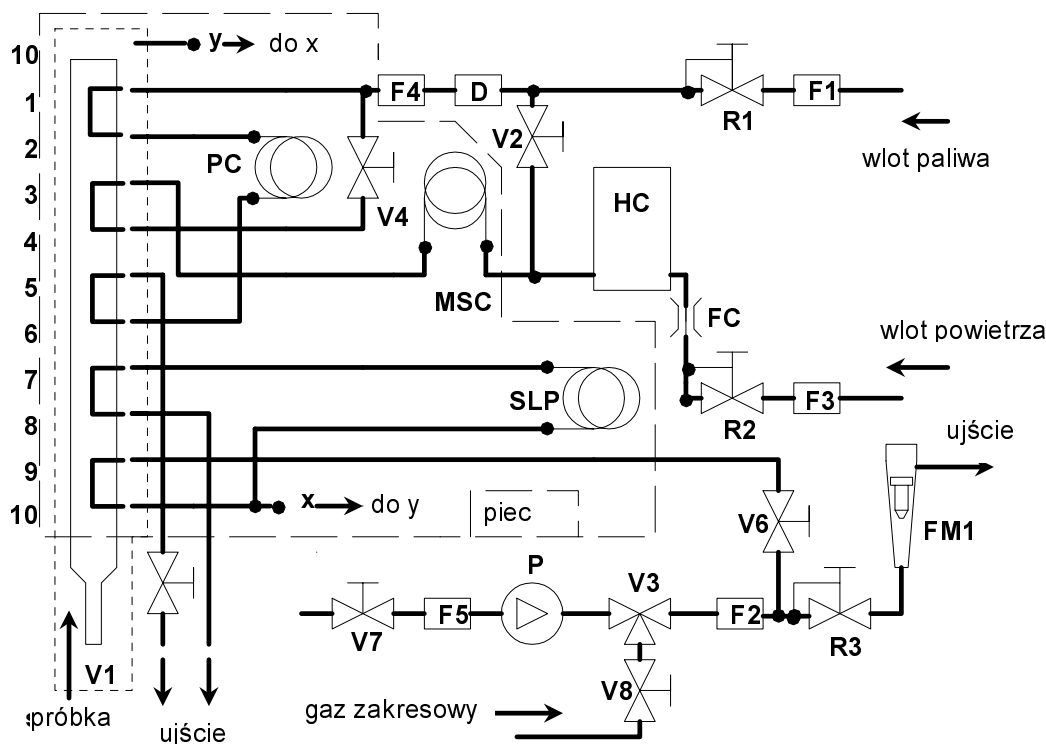
1.3. Analiza NMHC (wyłącznie silniki napędzane gazem ziemnym)

1.3.1. Metoda chromatografii gazowej (GC, rys. 9)

Przy wykorzystaniu metody GC do kolumny analitycznej wstrzykiwana jest niewielka, odmierzona objętość próbki, przechwytywana przez obojętny gaz wymywający. Kolumna analityczna oddziela poszczególne komponenty według punktów ich wrzenia, tak aby były one wymywane z kolumn w różnych momentach. Następnie przechodzą one przez detektor podający impuls elektryczny zależny od ich stężenia. Ponieważ nie jest to technika analizy ciągłej, można ją wykorzystywać wyłącznie w połączeniu z metodą pobierania próbek za pomocą filtrów workowych, opisaną w załączniku 4, dodatek 4, pkt 3.4.2.

W przypadku NMHC wykorzystuje się automatyczną metodę GC z FID. Próbka spalin pobierana jest przez filtr workowy do pobierania próbek, z którego część próbki pobierana jest i wstrzykiwana do GC. Próbka dzielona jest na dwie części (CH_4 /powietrze/CO i NMHC/CO₂/H₂O) w kolumnie Porapak. Kolumna przesiewająca cząstki molekularne oddziela CH_4 od powietrza i CO przed przeprowadzeniem jej do FID, gdzie mierzone jest stężenie. Pełny cykl od wstrzyknięcia jednej próbki do wstrzyknięcia drugiej próbki może trwać 30 s. Aby wyznaczyć poziom NMHC, stężenie CH_4 odejmuje się od ogólnego stężenia HC (patrz załącznik 4, dodatek 2, pkt 4.3.1.).

Rys. 9 przedstawia typową metodę GC włączaną do rutynowego wyznaczania poziomu CH_4 . Można stosować również inne metody GC, w oparciu o dobrą praktykę inżynierską.



Rys. 9 - Schemat przepływu analizy metanu (metoda GC)

Elementy rysunku 9

PC Kolumna Porapak

Kolumna Porapak N, 180/300 μm (sito 50/80), 610 mm długości x 2,16 mm średnicy wewnętrznej, używana jest i kondycjonowana przed pierwszym użyciem przez co najmniej 12 godzin w temperaturze 423 K (150 °C) z wykorzystaniem gazu wmywającego.

MSC Kolumna przesiewania cząstek molekularnych

Typ 13X, 250/350 μm (sito 45/60), 1220 mm długości x 2,16 mm średnicy wewnętrznej, jest używana i kondycjonowana przed pierwszym użyciem przez co najmniej 12 godzin w temperaturze 423 K (150 °C) z wykorzystaniem gazu wmywającego.

OV Piec

Do utrzymywania kolumn i zaworów w stabilnej temperaturze pracy analizatora oraz do kondycjonowania kolumn w temperaturze 423 K (150 °C).

SLP Obwód pobierania próbek

Przewód rurowy ze stali nierdzewnej i o długości wystarczającej do uzyskania objętości około 1 cm³.

P Pompa

Do podawania próbki do chromatografu gazowego.

D Osuszacz

Do usuwania wody i innych zanieczyszczeń znajdujących się w gazie wymywającym wykorzystuje się osuszacz wyposażony w sito molekularne.

HC Detektor jonizacji płomienia (FID) do mierzenia stężenia metanu.**V1** Zawór wstrzykiwania próbki

Do wstrzykiwania próbki pobranej z filtra workowego do pobierania próbek przez SL z rys. 8. Ma niską objętość oporową, jest hermetyczny i może być podgrzewany do temperatury 423 K (150 °C).

V3 Zawór rozdzielczy

Do wybierania gazu zakresowego, próbki lub przepływu zerowego.

V2, V4, V5, V6, V7, V8 Zawór iglicowy

Do ustawiania przepływów kierowanych do układu.

R1, R2, R3 Zawór redukcyjny

Do kontrolowania przepływów paliwa (= gazu wymywającego), odpowiednio, próbki i powietrza.

FC Kapilara przepływowa

Do kontroli natężenia przepływu powietrza do FID

G1, G2, G3 Ciśnieniomierz

Do kontrolowania przepływów paliwa (= gazu wymywającego), odpowiednio, próbki i powietrza.

F1, F2, F3, F4, F5 Filtr

Spiekane filtry metalowe do zapobiegania przedostawaniu się zanieczyszczeń mechanicznych do pompy lub przyrządu.

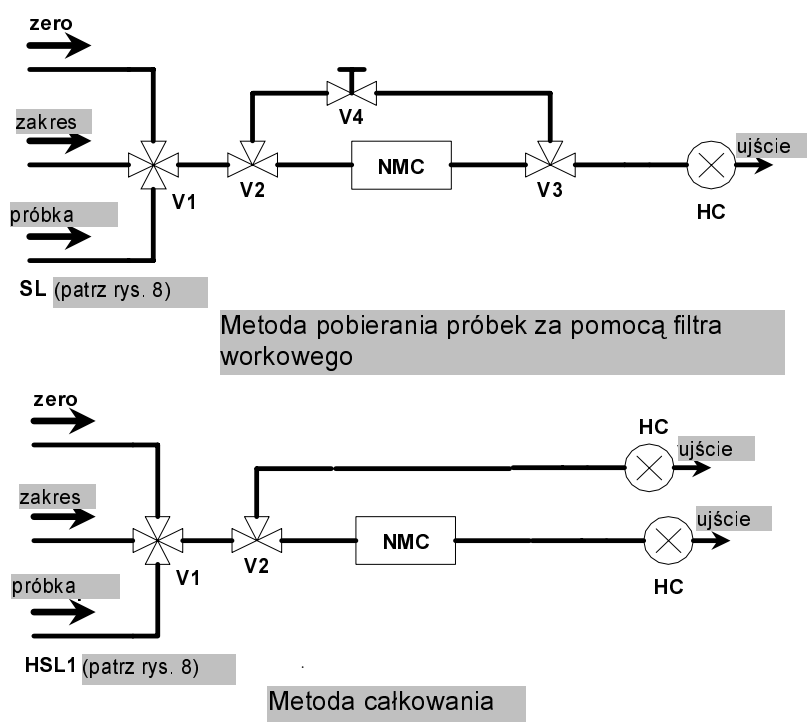
FL1 Przepływomierz

Do mierzenia natężenia przepływu objęściowego próbki.

1.3.2. Metoda separacji węglowodorów niemetanowych (NMC, rys. 10)

Separator utlenia wszystkie węglowodory z wyjątkiem CH_4 do CO_2 i H_2O tak, aby podczas przeprowadzania próbki przez NMC FID wykrywał jedynie CH_4 . Jeżeli do pobierania próbek używa się filtrów workowych, na SL instaluje się układ rozdzielania przepływu (patrz pkt 1.2., rys. 8), dzięki któremu przepływ można alternatywnie przepuścić przez lub wokół separatora, zgodnie z górną częścią rys. 10. W przypadku pomiaru NMHC w pomiarze na FID należy uwzględnić i zanotować obie wartości (HC i CH_4). Jeżeli stosuje się metodę całkowania, na ciągu instaluje się układ NMC z dodatkowym analizatorem FID, równoległe do analizatora FID umieszczonego na HSL1 (patrz pkt 1.2., rys. 8) zgodnie z dolną częścią rys. 10. W przypadku pomiaru NMHC uwzględnia się i odnotowuje wartości obu analizatorów FID (HC i CH_4).

Przed rozpoczęciem badania separator powinien się charakteryzować temperaturą wpływu katalitycznego na CH_4 i C_2H_6 równą lub wyższą niż 600 K (327 °C) przy wartościach H_2O reprezentatywnych dla warunków strumienia. Punkt roszczenia oraz poziom O_2 w pobranej próbce strumienia musi być znany. Musi być odnotowana reakcja względna FID na CH_4 (patrz załącznik 4, dodatek 5, pkt 1.8.2.).



Rys. 10 - Schemat przepływu analizy metanu metodą separacji węglowodorów niemetaanowych (NMC)

Elementy rysunku 10

NMC Separator węglowodorów niemetaanowych

Do utleniania wszystkich węglowodorów z wyjątkiem metanu.

HC Podgrzewany detektor jonizacji płomienia (HFID)

Do mierzenia stężeń HC i CH₄. Temperaturę utrzymuje się na poziomie 453 K-473 K (180 °C-200 °C).

V1 Zawór rozdzielczy

Do wybierania próbki, gazu zerowego i gazu zakresowego. Zawór V1 jest taki sam, jak zawór V2 z rys. 8.

V2, V3 Zawór elektromagnetyczny

Do obejścia NMC.

V4 Zawór iglicowy

Do równoważenia przepływu przepuszczanego przez NMC i obejścia.

R1 Zawór redukcyjny

Do kontroli ciśnienia w ciągu do pobierania próbek i przepływu kierowanego do HFID. Regulator R1 jest taki sam, jak regulator R3 z rys. 8.

FL1 Przepływomierz

Do mierzenia natężenia przepływu obejściowego próbki. Przepływomierz FL1 jest taki sam, jak przepływomierz z rys. 8.

2. ROZCIEŃCZANIE SPALIN I USTALENIE POZIOMU EMISJI CZĄSTEK STAŁYCH

2.1. Wstęp

Punkty 2.2., 2.3. i 2.4. oraz rys. 11-22 zawierają szczegółowe opisy zalecanych układów rozcieńczania i pobierania próbek. Ponieważ różne konfiguracje mogą dać równoważne wyniki, nie jest wymagana dokładna zgodność z tymi rysunkami. Do uzyskania informacji dodatkowych i skoordynowania funkcji układów można użyć części dodatkowych, takich jak zawory, zawory elektromagnetyczne, pompy i przełączniki. Pozostałe części, które nie są potrzebne do utrzymywania dokładności niektórych układów można wykluczyć, jeżeli ich wykluczenie opiera się na dobrej praktyce inżynierskiej.

2.2. Układ rozcieńczania przepływu częściowego

Układ rozcieńczania opisano na rys. 11-19 w oparciu o układ rozcieńczania części strumienia spalin. Rozdzielanie strumienia spalin i proces następczego ich rozcieńczenia można przeprowadzić za pomocą różnego typu układów rozcieńczania. W przypadku następczego pobierania cząstek stałych pełny lub częściowy przepływ rozcieńczonych spalin kierowany jest do układu pobierania próbek cząstek stałych (pkt. 2.4., rys. 21). Pierwsza metoda to metoda pełnego pobierania próbek, druga metoda to metoda pobierania próbek frakcji.

Obliczanie współczynnika rozcieńczenia zależy od typu zastosowanego układu. Zaleca się następujące rodzaje układu:

Układy izokinetyczne (rys. 11, 12)

W przypadku tych układów przepływ kierowany do przewodu przesyłowego jest dopasowywany do zbiorczego przepływu wylotowego pod względem prędkości spalin lub ciśnienia, w związku z tym wymaga niezakłóconego i jednolitego przepływu spalin kierowanego na sondę do pobierania próbek. Uzyskuje się to zazwyczaj dzięki zastosowaniu rezonatora i przewodu kierującego przepływ do punktu pobierania próbek.

Współczynnik rozdzielania oblicza się z wartości, których zmierzenie nie stanowi problemu, na przykład średnicy przewodu. Należy zauważyć, że izokinezę wykorzystuje się wyłącznie do dopasowywania warunków przepływu, a nie do dopasowywania poziomu rozdzielania wielkości przepływu. Ostatni proces nie jest konieczny, ponieważ cząstki stałe są na tyle małe, że podążają za strumieniami cieczy.

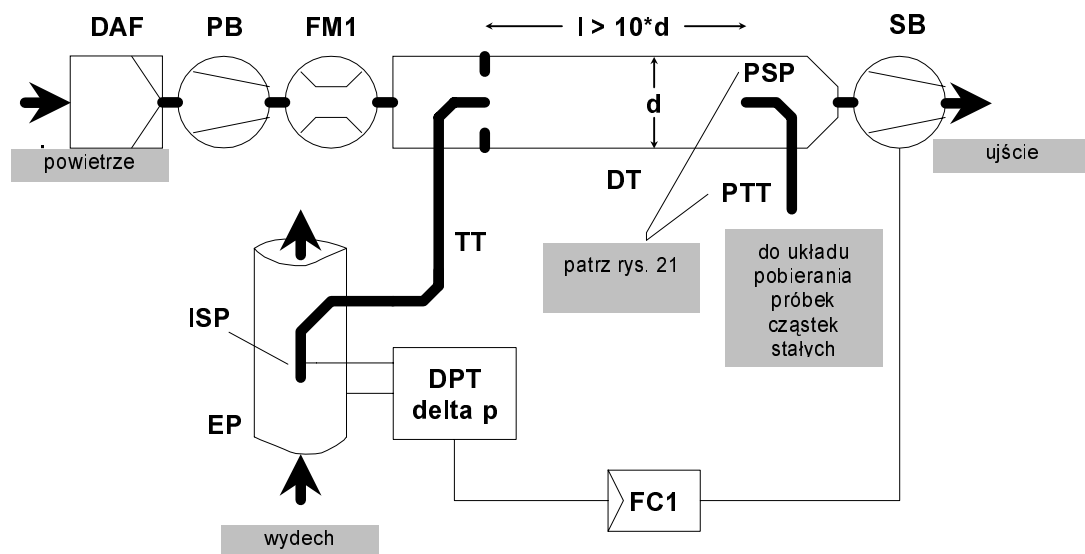
Układy z przepływem sterowanym i pomiarem stężenia (rys. 13-17)

W przypadku tych układów próbka jest pobierana ze zbiorczego strumienia spalin przez regulację przepływu powietrza rozcieńczającego oraz ogólnego, rozcieńczonego przepływu spalin. Współczynnik rozcieńczenia ustala się ze stężenia gazów znakujących, takich jak CO₂ lub NO_x naturalnie występujących na wydechu silnika. Mierzy się stężenie w rozcieńczonych spalinach i w powietrzu rozcieńczającym, przy czym stężenie w nierozcieńczonych spalinach można zmierzyć bezpośrednio lub wyznaczyć z przepływu paliwa oraz równania ważenia węgla, jeżeli znany jest skład paliwa. Układy można kontrolować w oparciu o obliczony współczynnik rozcieńczenia (rys. 13, 14) lub za pomocą przepływu kierowanego do przewodu przesyłowego (rys. 12, 13, 14).

Układy z przepływem sterowanym i pomiarem przepływu (rys. 18, 19)

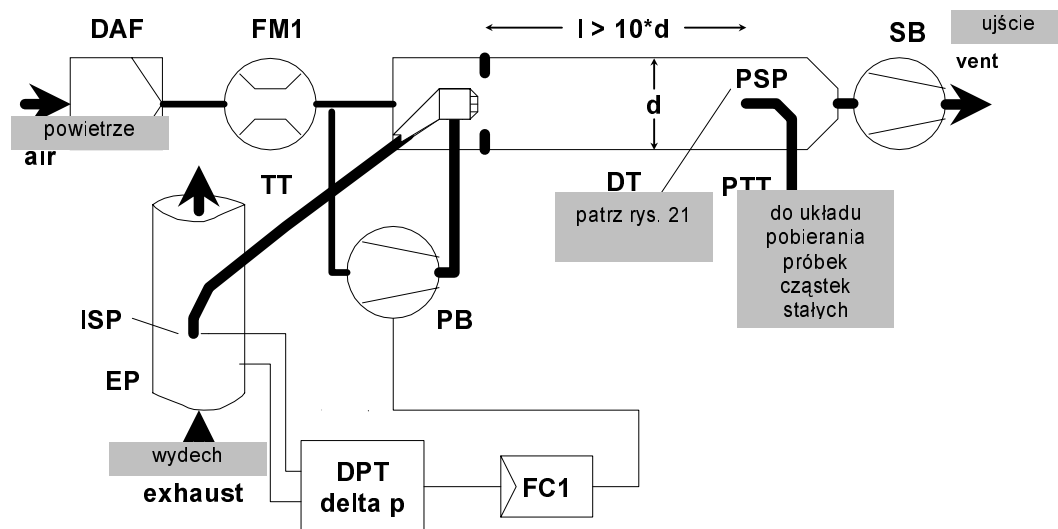
W przypadku tych układów próbka jest pobierana ze zbiorczego strumienia spalin przez ustawienie rozcieńczenia przepływu powietrza i ogólnego, rozcieńczonego przepływu spalin. Współczynnik rozcieńczenia jest wyznaczany z różnicy pomiędzy dwoma wartościami natężenia przepływu. Wymaga się dokładnej kalibracji przepływomierzy współzależnych, ponieważ różnica dwóch wartości natężenia przepływu przy wyższych współczynnikach rozcieńczenia (15 i wyższych) może prowadzić do znacznych błędów. Przepływem steruje się w bardzo prosty sposób, utrzymując stałą wartość natężenia przepływu rozcieńczonych spalin i różnicując, jeżeli jest to potrzebne, wartość natężenia przepływu powietrza rozcieńczającego.

W przypadku stosowania układów rozcieńczania przepływu częściowego należy zwrócić uwagę na konieczność unikania potencjalnych problemów związanych z utratą cząstek stałych w przewodzie przesyłowym zapewniając, aby z wydechu silnika pobrano próbkę reprezentatywną oraz wyznaczono współczynnik rozdzielania. Te obszary krytyczne mają zasadnicze znaczenie dla opisywanych układów.



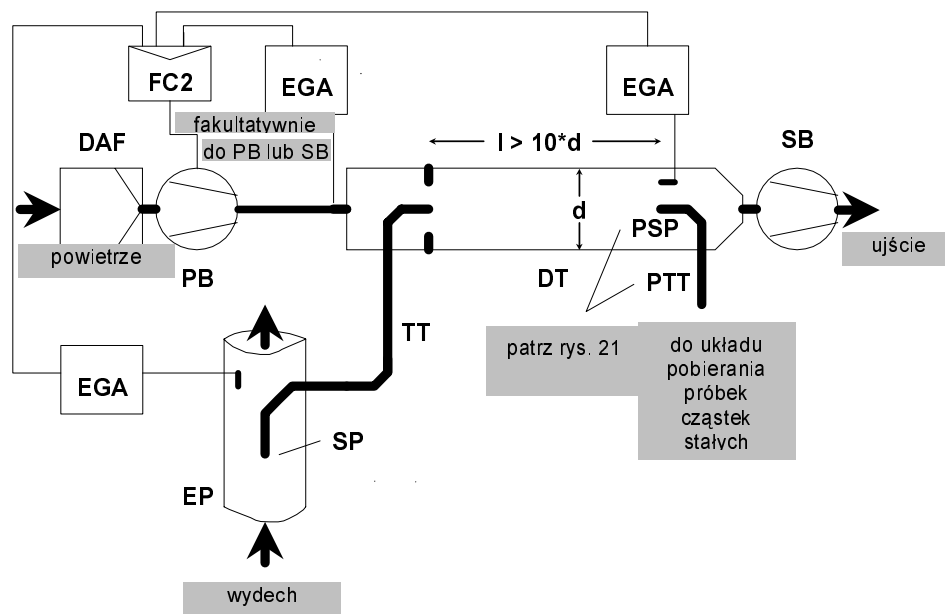
Rys. 11 - Układ rozcieńczania przepływu częściowego z sondą izokinetyczną i pobieraniem próbek frakcji (kontrola SB)

Nierozcieńczone spaliny są przesyłane z rury wydechowej EP do tunelu rozcieńczania DT przez przewód przesyłowy TT za pomocą izokinetycznej sondy do pobierania próbek ISP. Różnicę ciśnień między spalinami na rurze wydechowej a wlotem sondy mierzy się za pomocą przetwornika ciśnienia DPT. Impuls ten przekazywany jest do sterownika przepływu FC1, kontrolującego pracę dmuchawy zasysającej SB w celu utrzymania zerowej różnicy ciśnień na końcówce sondy. W tych warunkach prędkości spalin w EP i ISP są identyczne, a przepływ przechodzący przez ISP i TT stanowi stały ułamek (część) przepływu spalin. Współczynnik rozdzielania ustala się z obszarów przekroju poprzecznego EP i ISP. Natężenie przepływu powietrza rozcieńczającego mierzone jest za pomocą urządzenia do pomiaru przepływu FM1. Współczynnik rozcieńczenia oblicza się z natężenia przepływu powietrza rozcieńczającego i współczynnika rozdzielania.



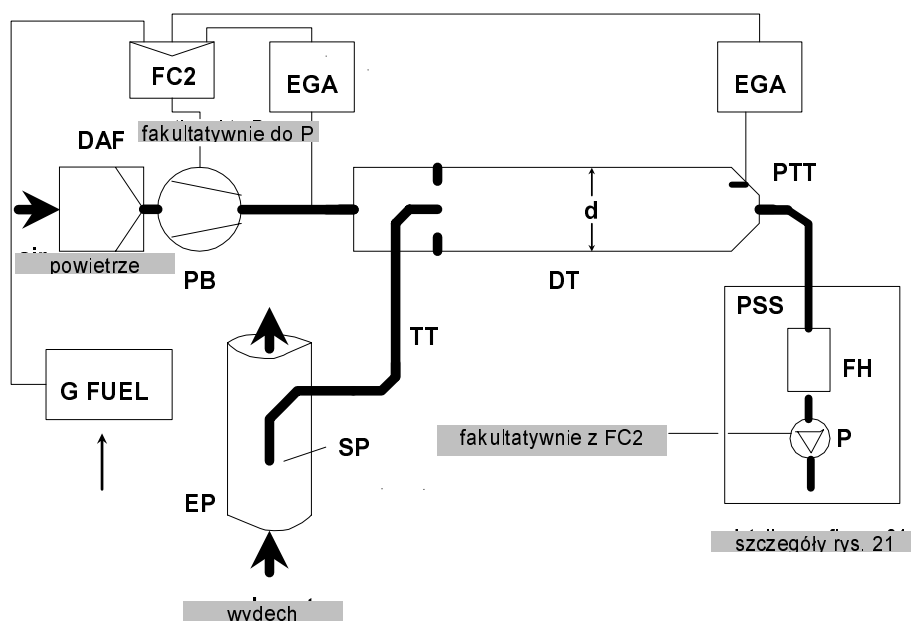
Rys. 12 - Układ rozcieńczania przepływu częściowego z sondą izokinetyczną i pobieraniem próbek frakcji (kontrola PB)

Nierozcieńczone spaliny są przesyłane z rury wydechowej EP do tunelu rozcieńczania DT przez przewód przesyłowy TT za pomocą izokinetycznej sondy do pobierania próbek ISP. Różnica ciśnień spalin między rurą wydechową a wlotem sondy jest mierzona za pomocą przetwornika ciśnienia DPT. Impuls ten jest przekazywany do sterownika przepływu FC1, kontrolującego pracę dmuchawy ciśnieniowej PB w celu utrzymania zerowej różnicy ciśnień na końcówce sondy. Uzyskuje się to poprzez pobranie niewielkiej części powietrza rozcieńczającego, którego natężenie przepływu zmierzono wcześniej za pomocą urządzenia do pomiaru przepływu FM1, i skierowanie go do TT za pomocą kryzy pneumatycznej. W tych warunkach prędkości spalin w EP i ISP są identyczne, a przepływ przechodzący przez ISP i TT stanowi stały ułamek (część) przepływu spalin. Współczynnik rozdzielania ustala się z obszarów przekroju poprzecznego EP i ISP. Powietrze rozcieńczające jest zasysane przez DT za pomocą dmuchawy zasysającej SB, a natężenie przepływu mierzy się za pomocą FM1 na wlocie DT. Współczynnik rozcieńczenia oblicza się z natężenia przepływu powietrza rozcieńczającego i współczynnika rozdzielania.



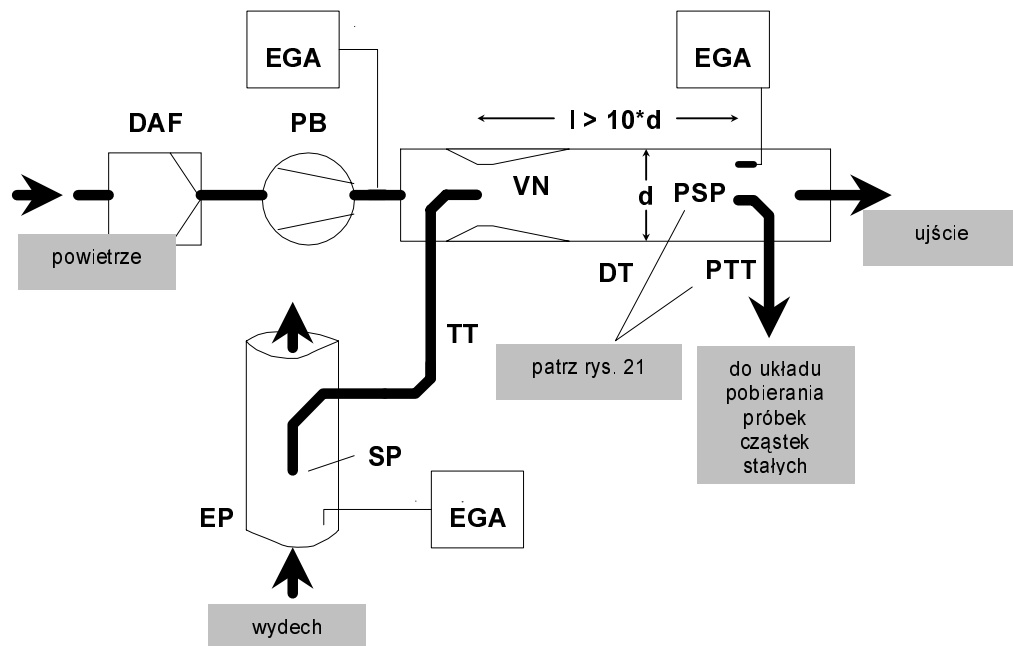
Rys. 13 - Układ rozcieńczania przepływu częściowego z pomiarem stężenia CO₂ lub NO_x i pobieraniem próbek frakcji

Nierozcieńczone spaliny są przesyłane z rury wydechowej EP do tunelu rozcieńczania DT przez sondę do pobierania próbek SP i przewód przesyłowy TT. Stężenia gazów znakujących (CO₂ lub NO_x) mierzone są w nierozcieńczonych i rozcieńczonych spalinach, a także w powietrzu rozcieńczającym za pomocą analizatora(ów) spalin EGA. Impulsy te są przekazywane do sterownika przepływu FC2 sterującego pracą dmuchawy ciśnieniowej PB lub dmuchawy zasysającej SB w celu utrzymania pożądanego rozdziału spalin i współczynnika rozcieńczenia w DT. Współczynnik rozcieńczenia oblicza się ze stężenia gazu znakującego w nierozcieńczonych spalinach, rozcieńczonych spalinach i powietrzu rozcieńczającym.



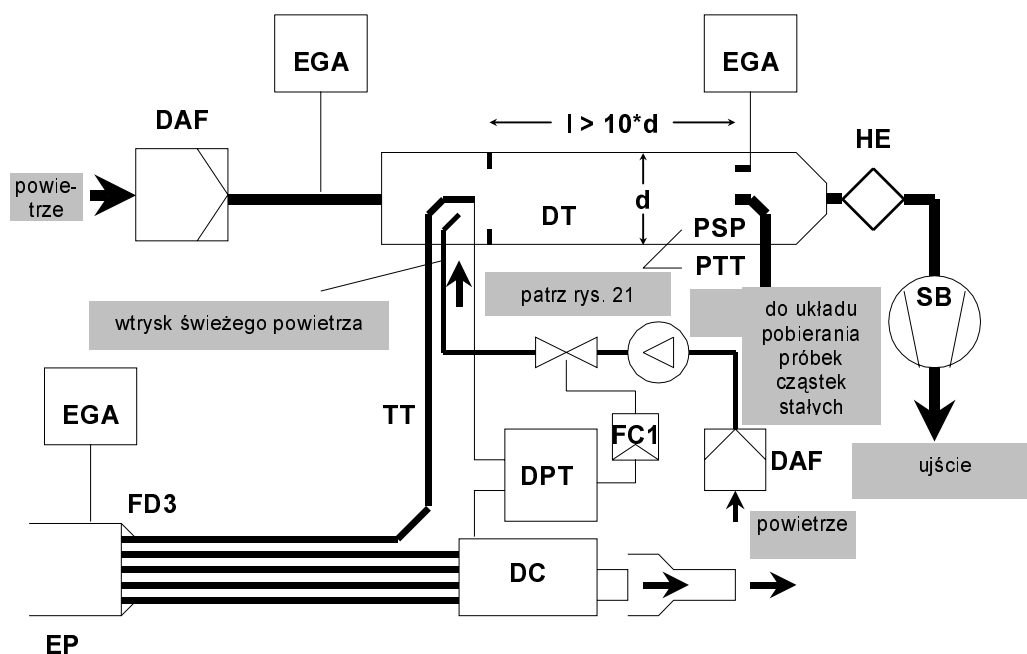
Rys. 14 - Układ rozcieńczania przepływu częściowego z pomiarem stężenia CO_2 , ważeniem węgla i pełnym pobieraniem próbek

Nierozcieńczone spaliny są przesyłane z rury wydechowej EP do tunelu rozcieńczania DT przez sondę do pobierania próbek SP i przewód przesyłowy TT. Stężenia CO_2 mierzy się w rozcieńczonych spalinach i w powietrzu rozcieńczającym za pomocą analizatora(ów) spalin EGA. Impulsy przepływu CO_2 i paliwa G_{FUEL} są przekazywane do sterownika przepływu FC2 lub do sterownika przepływu FC3 układu pobierania cząstek stałych (patrz rys. 21). Sterownik FC2 kontroluje pracę dmuchawy ciśnieniowej PB, FC3 pracę pompy do pobierania próbek P (patrz rys. 21), regulując przepływy kierowane do i z układu w sposób pozwalający na utrzymanie pożądanego rozdziału spalin i współczynnika rozcieńczenia w DT. Współczynnik rozcieńczenia oblicza się ze stężeń CO_2 i G_{FUEL} wykorzystując ważenia węgla.



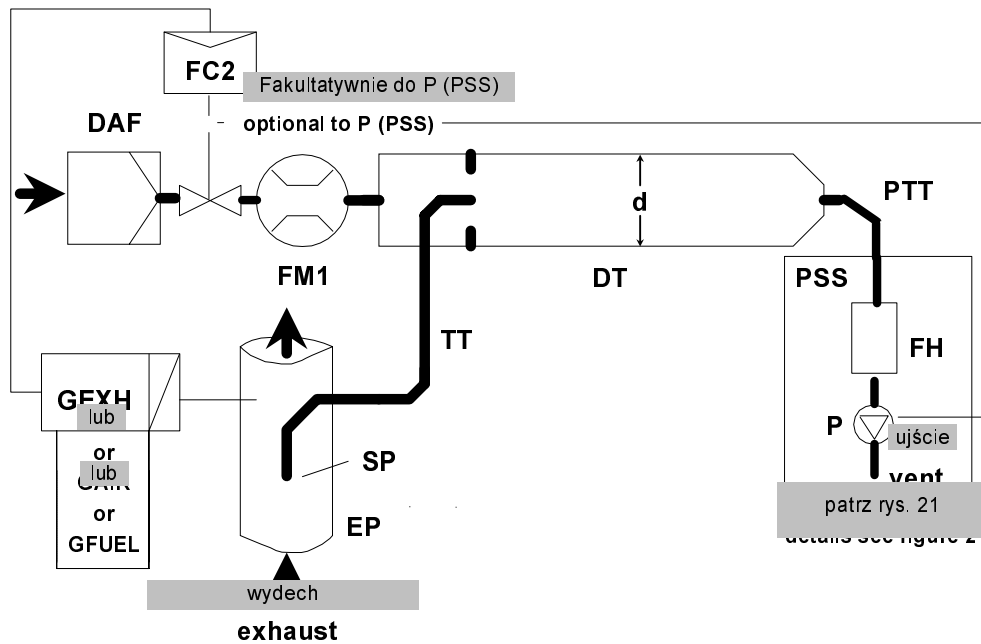
Rys. 15 - Układ rozcieńczania przepływu częściowego ze zwężką pojedynczą, pomiarem stężenia i pobieraniem próbek frakcji

Nierozcieńczone spaliny są przesyłane z rury wydechowej EP do tunelu rozcieńczania DT przez sondę do pobierania próbek SP i przewód przesyłowy TT w związku z ciśnieniem ujemnym wywoływany przez zwężkę VN w DT. Natężenie przepływu spalin przez TT zależy od wymiany pędu w strefie zwężki, i dlatego podlega wpływom temperatury bezwzględnej spalin na wylocie TT. W związku z tym rozdział spalin dla danego natężenia przepływu w tunelu nie jest stały, a współczynnik rozcieńczenia przy niskim obciążeniu jest nieco niższy niż przy wysokim obciążeniu. Stężenia gazów znakujących (CO_2 lub NO_x) mierzy się w nierozcieńczonych spalinach, rozcieńczonych spalinach i powietrzu rozcieńczającym za pomocą analizatora spalin EGA, a współczynnik rozcieńczenia oblicza się z wartości zmierzonych w ten sposób.



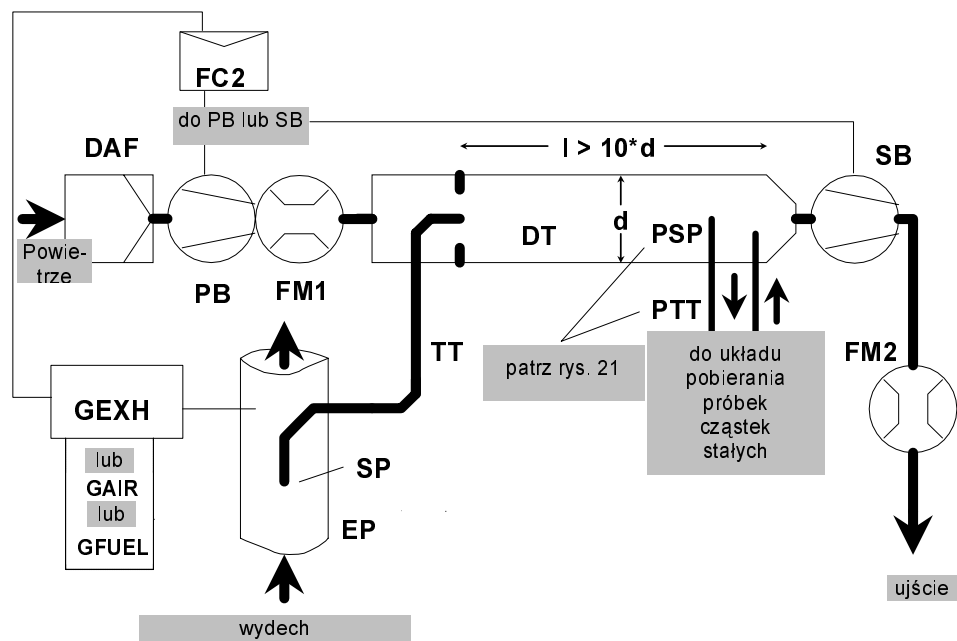
Rys. 17 - Układ rozcieńczania przepływu częściowego z rozdziałem na wiele przewodów, pomiarem stężenia i pobieraniem próbek frakcji

Nierozcieńczone spaliny są przesyłane z rury wydechowej EP do tunelu rozcieńczania DT przez przewód przesyłowy TT i rozdzielacz przepływu FD3 składający się z przewodów o tych samych wymiarach (tej samej średnicy, długości i kącie zagięcia) zainstalowanych w EP. Spaliny prowadzone są przez jeden z tych przewodów do DT, a pozostała część spalin przepuszczana jest tymi przewodami przez komorę tłumiącą DC. Następnie ustala się rozdział spalin na łączną liczbę przewodów. Stałe sterowanie rozdziałem wymaga zerowej różnicy ciśnień między DC a wylotem TT, mierzonej za pomocą przetwornika różnicy ciśnień DPT. Zerową różnicę ciśnień uzyskuje się poprzez wstrzyknięcie do DT świeżego powietrza na wylocie TT. Stężenia gazów znakujących (CO_2 lub NO_x) mierzone są w nierozcieńczonych spalinach, rozcieńczonych spalinach i powietrzu rozcieńczającym za pomocą analizatora(-ów) spalin EGA. Są one niezbędne do kontrolowania rozdziału spalin i można je wykorzystać do kontroli natężenia przepływu wtryskiwanego powietrza w celu precyzyjnego sterowania rozdziałem. Współczynnik rozcieńczenia oblicza się ze stężeń spalin.



Rys. 18 - Układ rozcieńczania przepływu częściowego z przepływem sterowanym i pełnym pobieraniem próbek

Nierozcieńczone spaliny są przekazywane z rury wydechowej EP do tunelu rozcieńczania DT przez sondę do pobierania próbek SP i przewód przesyłowy TT. Ogólny przepływ przechodzący przez tunel jest regulowany za pomocą sterownika przepływu FC3 oraz pompy do pobierania próbek P układu pobierania próbek cząstek stałych (patrz rys. 18). Przepływ powietrza rozcieńczającego jest sterowany sterownikiem przepływu FC2, wykorzystującym G_{EXHW} , G_{AIRW} , lub G_{FUEL} jako sygnały sterujące dla pożądanego rozdziału spalin. Przepływ próbki skierowany do DT jest różnicą ogólnego przepływu oraz przepływu powietrza rozcieńczającego. Natężenie przepływu powietrza rozcieńczającego mierzy się za pomocą urządzenia do pomiaru przepływu FM1, ogólne natężenie przepływu za pomocą urządzenia do pomiaru przepływu FM3 układu pobierania próbek cząstek stałych (patrz rys. 21). Współczynnik rozcieńczenia oblicza się z tych dwóch natężeń przepływu.



Rys. 19 - Układ rozcieńczania przepływu częściowego z przepływem sterowanym i pobieraniem próbek frakcji

Nierozcieńczone spaliny są przekazywane z rury wydechowej EP do tunelu rozcieńczania DT przez sondę do pobierania próbek SP i przewód przesyłowy TT. Rozdział spalin i przepływ kierowany do DT jest sterowany sterownikiem przepływu FC2 regulującym odpowiednio przepływy (lub prędkości) dmuchawy ciśnieniowej PB i dmuchawy zasysającej SB. Jest to możliwe, ponieważ próbka pobrana z układu pobierania próbek cząstek stałych jest zawracana do DT. G_{EXHW} , G_{AIRW} , lub G_{FUEL} można używać jako sygnałów sterujących dla FC2. Natężenie przepływu powietrza rozcieńczającego mierzone jest za pomocą urządzenia do pomiaru przepływu FM1, ogólny przepływ za pomocą urządzenia do pomiaru przepływu FM2. Współczynnik rozcieńczenia oblicza się z tych dwóch natężeń przepływu.

2.2.1. Elementy rysunku 11-19

EP Rura wydechowa

Rurę wydechową można zaizolować. Aby obniżyć bezwładność cieplną, zaleca się użycie rury wydechowej o współczynniku średnicy grubości 0,015 lub mniejszej. Wykorzystanie połączeń giętkich ograniczone jest współczynnikiem długości do średnicy 12 lub niższej. Zagięcia należy zminimalizować w celu ograniczenia osadzania bezwładnościowego. Jeżeli układ obejmuje tłumik stanowiska do badań, tłumik można również zaizolować.

W przypadku układu izokinetycznego z rury wydechowej należy zdjąć kolanka, zagięcia i przewody o zróżnicowanej średnicy przekraczającej sześciokrotnie średnicę do i trzykrotnie średnicę od końcówki sondy. Prędkość gazu w strefie pobierania próbek musi być wyższa niż 10 m/s, z wyjątkiem fazy jałowej. Wahania ciśnienia spalin nie mogą przekraczać średnio ± 500 Pa. Wszelkie czynności podejmowane w celu redukcji wahań ciśnienia, z wyjątkiem układu wydechowego typu podwoziowego (w tym tłumik i urządzenia do oczyszczania spalin) nie mogą spowodować zmiany osiągnięć silnika ani osadzania się cząstek stałych.

W przypadku układów bez sondy izokinetycznej zaleca się użycie prostej rury o średnicy przekraczającej sześciokrotnie średnicę od i trzykrotnie średnicę do końcówki sondy.

SP Sonda do pobierania próbek (rys. 10, 14, 15, 16, 18, 19)

Minimalna średnica wewnętrzna wynosi 4 mm. Minimalny stosunek średnicy między rurą wydechową i sondą wynosi 4. Sonda jest przewodem otwartym skierowanym przodem do osi rury wydechowej lub sondą z wieloma otworami, opisaną w pozycji SP1 w pkt. 1.2.1., rys. 5.

ISP Izokinetyczna sonda do pobierania próbek (rys. 11, 12)

Izokinetyczna sonda do pobierania próbek musi być zainstalowana przodem w kierunku osi rury wydechowej, w miejscu gdzie spełnione są warunki przepływu pkt. EP, oraz zaprojektowana w sposób umożliwiający przesłanie proporcjonalnej próbki nierozcieńczonych spalin. Minimalna średnica wewnętrzna wynosi 12 mm.

Układ sterowania jest niezbędny w przypadku izokinetycznego rozdziału spalin do utrzymywania zerowej różnicy ciśnień między EP i ISP. W tych warunkach prędkości spalin w EP i ISP są takie same, a masowe natężenie przepływu przez ISP jest stałym ułamkiem częściowego przepływu spalin. ISP musi być podłączone do przetwornika różnicy ciśnień DPT. Zerową różnicę ciśnień między EP i ISP zapewnia sterownik przepływu FC1.

FD1, FD2 Rozdzielacz przepływu (rys. 16)

Na rurze wydechowej EP oraz przewodzie przesyłowym TT, odpowiednio, zainstalowano zestaw zwężek i kryz przekazujących proporcjonalną próbkę nierozcieńczonych spalin. Układ sterowania wyposażony w dwa zawory regulacji ciśnienia PCV1 i PCV2 jest niezbędny do proporcjonalnego rozdziału przeprowadzanego za pomocą kontroli ciśnień w EP i DT.

FD3 Rozdzielacz przepływu (rys. 17)

Na rurze wydechowej EP zainstalowano zestaw przewodów (jednostka wieloprzewodowa) zapewniający próbkę proporcjonalną nierozcieńczonych spalin. Jeden z przewodów przesyła spaliny do tunelu rozcieńczania DT, drugi przewód kieruje spaliny do komory tłumiącej DC. Przewody muszą mieć identyczną średnicę (tę samą średnicę, długość, kąć zagięcia), tak aby rozdział spalin zależał od ogólnej liczby przewodów. Układ sterowania jest niezbędny do proporcjonalnego rozdzielania w oparciu o utrzymywanie zerowej różnicy ciśnień między wylotem jednostki wieloprzewodowej w kierunku DC a wylotem TT. W tych warunkach prędkości spalin w EP i FD3 są proporcjonalne, a przepływ TT jest stałym ułamkiem częściowego przepływu spalin. Oba punkty muszą zostać podłączone do przetwornika różnicy ciśnień DPT. Kontrolę zapewniającą zerową różnicę ciśnień przeprowadza się za pomocą sterownika przepływu FC1.

EGA Analizator spalin EGA (rys. 13, 14, 15, 16, 17)

Można wykorzystać analizatory CO₂ lub NO_x (oparte wyłącznie na metodzie ważenia węgla CO₂). Analizatory kalibruje się tak samo, jak analizatory do pomiaru poziomów emisji zanieczyszczeń gazowych. Do ustalenia różnic stężenia można użyć jednego lub większej liczby analizatorów. Dokładność układów pomiarowych powinna być taka, aby dokładność G_{EDFW,i} mieściła się w zakresie ± 4 %.

TT Przewód przesyłowy (rys. 11-19)

Przewód przesyłowy powinien:

- być możliwie najkrótszy, lecz nie dłuższy niż 5 m;
- mieć średnicę równą lub wyższą od średnicy sondy, ale nie większą niż 25 mm;
- być wyprowadzony z osi tunelu rozcieńczania i skierowany zgodnie z dalszym przebiegiem ciągu.

Jeżeli długość przewodu wynosi 1 metr lub mniej, izoluje się go tworzywem o maksymalnej wartości przewodności cieplnej 0,05 W/m*K i grubości izolacji odpowiadającej średnicy sondy. Jeżeli przewód jest dłuższy niż 1 metr należy go zaizolować i podgrzać do osiągnięcia minimalnej temperatury ścianki 523 K (250 °C).

DPT Przetwornik różnicy ciśnień (rys. 11, 12, 17)

Przetwornik różnicy ciśnień charakteryzuje się zakresem ± 500 Pa lub niższym.

FC1 Sterownik przepływu (rys. 11, 12, 17)

W przypadku układów izokinetycznych (rys. 11, 12) sterownik przepływu jest niezbędny do utrzymania zerowej różnicy ciśnień między EP i ISP. Regulację można przeprowadzić za pomocą:

- (a) kontroli prędkości lub przepływu dmuchawy zasysającej SB i utrzymywaniu stałej wartości prędkości lub przepływu dmuchawy ciśnieniowej PB w każdej fazie (rys. 11) lub
- (b) regulacji dmuchawy zasysającej SB na stałe masowe natężenie przepływu rozcieńczonych spalin i kontrolowanie przepływu dmuchawy ciśnieniowej PB, a w związku z tym przepływu próbki spalin na końcu przewodu przesyłowego TT (rys. 12).

W przypadku układu z regulacją ciśnienia błąd utrzymujący się w obwodzie sterowania nie może przekraczać ± 3 Pa. Wahania ciśnienia w tunelu rozcieńczania nie mogą przekraczać średnio ± 250 Pa.

W przypadku układu wieloprzewodowego (rys. 17) sterownik przepływu jest konieczny do proporcjonalnego rozdziału spalin utrzymującego zerową różnicę ciśnień między wylotem jednostki wieloprzewodowej a wylotem TT. Regulację przeprowadza się za pomocą sterowania natężeniem przepływu wtryskiwanego powietrza do DT na wylocie przewodu TT.

PCV1, PCV2 Zawór regulacji ciśnienia (rys. 16)

W przypadku układu ze zwężką/kryzą bliźniaczą do proporcjonalnego rozdziału przepływu za pomocą sterowania przeciwcisnieniem EP i ciśnieniem w DT konieczne są dwa zawory regulacji ciśnienia. Zawory umieszcza się za SP w EP oraz między PB i DT.

DC Komora tłumiąca (rys. 17)

Komorę tłumiącą instaluje się na wylocie jednostki wieloprzewodowej w celu zminimalizowania wahań ciśnienia w rurze wydechowej EP.

VN Zwężka (rys. 15)

Zwężkę instaluje się w tunelu rozcieńczania DT w celu wywołania ciśnienia ujemnego w obszarze wylotu przewodu przesyłowego TT. Natężenie przepływu spalin przechodzących przez TT ustalane jest z wymiany pędu w strefie zwężki i jest z zasady proporcjonalne do natężenia przepływu dmuchawy ciśnieniowej PB, prowadząc do stałego współczynnika rozcieńczenia. Ponieważ wymiana pędu uzależniona jest od temperatury wylotu TT i różnicy ciśnień między EP i DT, rzeczywisty współczynnik rozcieńczenia przy niskim obciążeniu jest nieco niższy niż przy wyższym obciążeniu.

FC2 Sterownik przepływu (rys. 13, 14, 18, 19, fakultatywny)

Do sterowania przepływem dmuchawy ciśnieniowej PB lub dmuchawy zasysającej SB można wykorzystać sterownik przepływu. Można go podłączyć do impulsów spalin, powietrza dolotowego i paliwa lub impulsów różnic CO_2 lub NO_x .

W przypadku stosowania zasilania powietrzem pod ciśnieniem (rys. 18) FC2 bezpośrednio steruje przepływem powietrza.

FM1 Urządzenie do pomiaru przepływu (rys. 11, 12, 18, 19)

Miernik gazu lub inna aparatura przepływowa do pomiaru przepływu powietrza rozcieńczającego. FM1 jest fakultatywne, jeżeli dmuchawę ciśnieniową PB skalibrowano do pomiaru przepływu.

FM2 Urządzenie do pomiaru przepływu (rys. 19)

Miernik gazu lub inna aparatura do mierzenia przepływu rozcieńczonych spalin. FM2 jest fakultatywne, jeżeli dmuchawę zasysającą SB skalibrowano do mierzenia przepływu.

PB Dmuchawa ciśnieniowa (rys. 11, 12, 13, 14, 15, 16, 19)

W celu kontrolowania natężenia przepływu powietrza rozcieńczającego PB można podłączyć do sterowników przepływu FC1 lub FC2. PB nie jest wymagana, jeżeli używa się zaworu motylkowego. PB można wykorzystać do mierzenia przepływu powietrza rozcieńczającego, jeżeli została skalibrowana.

SB Dmuchawa zasysająca (rys. 11, 12, 13, 16, 17, 19)

Wyłącznie do układów pobierania próbek frakcji. SB można wykorzystać do mierzenia przepływu rozcieńczonych spalin, jeżeli została skalibrowana.

DAF Filtr powietrza rozcieńczającego (rys. 11-19)

Zaleca się filtrowanie powietrza rozcieńczającego oraz przepuszczanie powietrza rozcieńczającego przez filtr węglowy w celu usunięcia węglowodorów pozostających w

tle. Na żądanie producenta silnika można pobrać próbkę powietrza rozcieńczającego zgodnie z dobrą praktyką inżynierską, w celu wyznaczenia poziomów tła cząstek stałych, które to poziomy można następnie odjąć od wartości zmierzonych w rozcieńczonych spalinach.

DT Tunel rozcieńczania (rys. 11-19)

Tunel rozcieńczania:

- musi charakteryzować się długością wystarczającą do zagwarantowania pełnego wymieszania spalin i powietrza rozcieńczającego w warunkach przepływu turbulentnego;
- musi być wykonany ze stali nierdzewnej:
 - o stosunku grubości/średnicy wynoszącym 0,025 lub niższym w przypadku tuneli rozcieńczania o średnicy wewnętrznej większej niż 75 mm;
 - o grubości nominalnej nie niższej niż 1,5 mm w przypadku tuneli rozcieńczania o średnicy wewnętrznej równej lub niższej niż 75 mm;
- średnicy co najmniej 75 mm dla układów pobierania próbek frakcji;
- zaleca się, aby w przypadku układów pełnego pobierania próbek średnica wynosiła co najmniej 25 mm;
- może być podgrzewany do temperatury ścianki nie wyższej niż 325 K (52 °C) przez bezpośrednie podgrzewanie lub przez wstępne podgrzewanie powietrza rozcieńczającego, pod warunkiem że temperatura powietrza nie przekracza 325 K (52 °C) przed wprowadzeniem spalin do tunelu rozcieńczania;
- można go zaizolować.

Spaliny z silnika należy dokładnie wymieszać z powietrzem rozcieńczającym. W przypadku układów pobierania próbek frakcji jakość mieszania sprawdza się po wprowadzeniu do eksploatacji tunelu przy pracującym silniku za pomocą profilu CO₂ (co najmniej cztery punkty leżące w równych odległościach). Jeżeli jest to konieczne, można użyć kryzy mieszającej.

Uwaga: Jeżeli temperatura otoczenia wokół tunelu rozcieńczania (DT) jest niższa niż 293 K (20 °C), należy przyjąć środki ochronne zapobiegające osadzaniu się cząstek stałych na chłodnych ściankach tunelu. W związku z tym zaleca się stosowanie podgrzewania i/lub izolowania tunelu w granicach przedstawionych powyżej.

Przy wysokich obciążeniach silnika tunel można schłodzić za pomocą nieagresywnych środków, takich jak wentylator obrotowy, o ile temperatura chłodziwa nie jest niższa niż 293 K (20 °C).

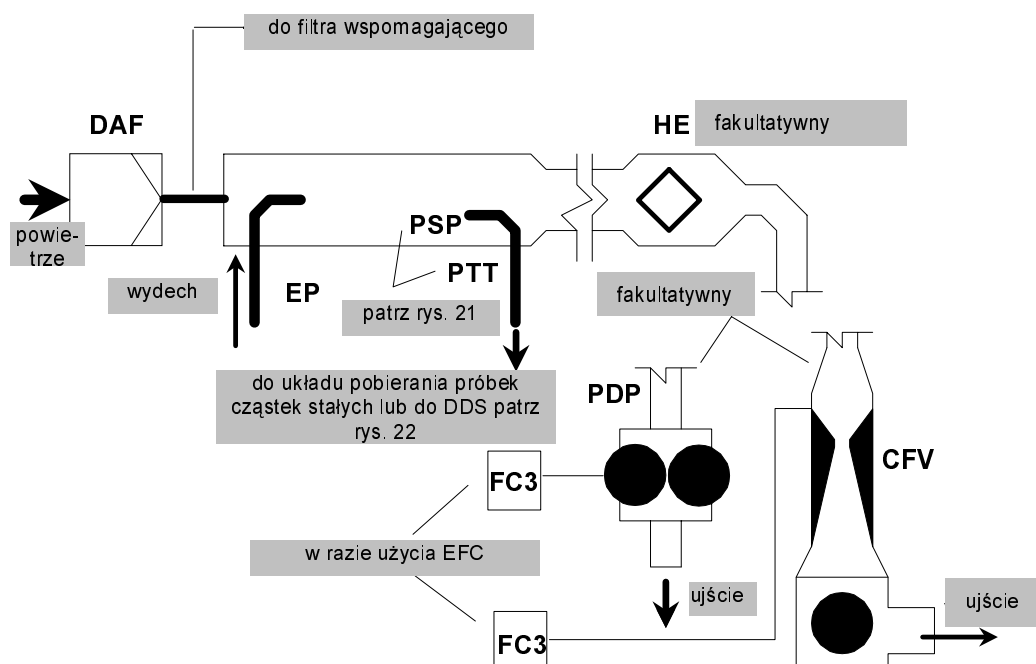
HE Wymiennik ciepła (rys. 16,17)

Wymiennik ciepła powinien charakteryzować się wydajnością wystarczającą do utrzymania temperatury na wlocie dmuchawy zasysającej SB w zakresie ± 11 K średniej temperatury roboczej przestrzeganej podczas badania.

2.3. Układ rozcieńczania przepływu pełnego

Układ rozcieńczania opisano na rys. 20 w oparciu o rozcieńczanie ogólnego przepływu spalin przy wykorzystaniu CVS (pobieranie próbek objętości stałej). Należy zmierzyć ogólną objętość mieszanki spalin i powietrza rozcieńczającego. Można użyć układu PDP lub CFV.

Aby następnie pobierać próbkę cząstek stałych próbka rozcieńczonych spalin kierowana jest do układu pobierania próbek cząstek stałych (pkt 2.4. rys. 21 i 22). Jeżeli wykonuje się to bezpośrednio, mówi się o rozcieńczaniu pojedynczym. Jeżeli próbka jest rozcieńczana ponownie, w tunelu rozcieńczania wtórnego, mówi się o rozcieńczaniu podwójnym. Jest to przydatne, jeżeli wymagania dotyczące temperatury lica filtra nie mogą być spełnione przy rozcieńczeniu pojedynczym. Mimo że jest to po części układ rozcieńczania, układ rozcieńczania podwójnego opisuje się jako odmianę układu pobierania próbek cząstek stałych w pkt. 2.4. rys. 22, ponieważ zawiera on większość części typowego układu pobierania próbek cząstek stałych.



Rys. 20 - Układ rozcieńczania przepływu pełnego

Ogólna ilość nierozcieńczonych spalin jest mieszana w tunelu rozcieńczania DT powietrzem rozcieńczającym. Natężenie przepływu spalin mierzone jest na pompie wyporowej PDP lub za pomocą zweźniczki przepływu krytycznego CFV. Do pobierania proporcjonalnej próbki cząstek stałych oraz do wyznaczania poziomu przepływu można użyć wymiennika ciepła HE lub elektronicznego wyrównywania przepływu EFC. Ponieważ wyznaczanie masy cząstek stałych opiera się na ogólnym przepływie rozcieńczonych spalin, nie wymaga się obliczania współczynnika rozcieńczenia.

2.3.1. Elementy rysunku 20

EP Rura wydechowa

Długość rury wydechowej od wylotu kolektora wydechowego spalin silnika, wylotu turbosprężarki doładowującej lub urządzenia do oczyszczania spalin do tunelu rozcieńczania nie przekracza 10 m. Jeżeli wylot kolektora wydechowego spalin silnika, wylot turbosprężarki doładowującej lub urządzenia do oczyszczania spalin przekracza 4 m długości, wtedy wszystkie przewody rurowe o długości przekraczającej 4 m są izolowane, z wyjątkiem dymomierza zainstalowanego na ciągu, jeżeli jest wykorzystywany. Grubość promieniowa izolacji musi wynosić co najmniej 25 mm. Przewodność cieplna tworzywa izolacyjnego musi się charakteryzować wartością nie wyższą niż 0,1 W/mK mierzona w temperaturze 673 K (400 °C). Aby obniżyć bezwładność cieplną zaleca się użycie rury wydechowej o współczynniku grubości do średnicy 0,015 lub mniejszej. Wykorzystanie połączeń giętkich ograniczone jest

współczynnikiem długości do średnicy 12 lub niższej.

PDP Pompa wporowa

PDP mierzy ogólny przepływ rozcieńczonych spalin z ilości obrotów pompy i wporu pompy. Przeciwiśnienia układu wydechowego nie można sztucznie obniżyć za pomocą układu PDP powietrza rozcieńczającego lub powietrza dolotowego. Statyczne przeciwiśnienie mierzone za pomocą układu PDP mierzonego przy uruchomionym układzie PDP pozostaje w zakresie $\pm 1,5$ kPa ciśnienia statycznego mierzonego bez podłączenia PDP przy identycznej prędkości obrotowej i obciążeniu silnika. Temperatura mieszanki gazów bezpośrednio przy wlocie PDP musi mieścić się w zakresie ± 6 K średniej temperatury roboczej mierzonej podczas badania, jeżeli nie używa się wyrównywania przepływu. Wyrównania przepływu można używać wyłącznie, jeżeli temperatura na wlocie PDP nie przekracza 323 K (50 °C).

CFV Zwężka przepływu krytycznego

CFV mierzy przepływ całkowity spalin utrzymując przepływ w warunkach niedrożności (przepływ krytyczny). Statyczne przeciwiśnienie mierzone za pomocą uruchomionego układu CFV pozostaje w zakresie $\pm 1,5$ kPa ciśnienia statycznego mierzonego bez podłączenia CFV przy identycznej prędkości obrotowej i obciążeniu silnika. Temperatura mieszanki gazów bezpośrednio przy wlocie CFV musi mieścić się w zakresie ± 11 K średniej temperatury roboczej mierzonej podczas badania, jeżeli nie używa się wyrównywania przepływu.

HE Wymiennik ciepła (fakultatywny, jeżeli wykorzystuje się EFC)

Wymiennik ciepła musi się charakteryzować dostateczną wydajnością do utrzymania temperatury w granicach podanych powyżej.

EFC Elektroniczne wyrównywanie przepływu (fakultatywne, jeżeli wykorzystuje się HE)

Jeżeli temperatura na wlocie układu PDP lub CFV nie jest utrzymywana w granicach podanych powyżej, wymagany jest układ wyrównywania przepływu do ciągłego pomiaru natężenia przepływu i kontroli pobierania próbek proporcjonalnych w układzie cząstek stałych. W tym celu do korekcji natężenia przepływu próbki przez filtry cząstek stałych układu pobierania próbek cząstek stałych (patrz pkt 2.4. rys. 21, 22) używa się, w miarę potrzeb, impulsów ciągłego pomiaru natężenia przepływu.

DT Tunel rozcieńczania

Tunel rozcieńczania:

- musi mieć wystarczająco małą średnicę, aby wywoływać przepływ turbulentny (liczba Reynoldsa wyższa niż 4000) i długość wystarczającą do wywoływania pełnego mieszania spalin i powietrza rozcieńczającego; można wykorzystać kryzę mieszającą;
- musi mieć średnicę co najmniej 460 mm przy układzie rozcieńczania pojedynczego;
- musi mieć średnicę co najmniej 210 mm przy układzie rozcieńczania podwójnego;
- można go zaizolować.

Wydech silnika kieruje się do punktu, w którym spaliny wprowadzane są do tunelu rozcieńczania i dokładnie wymieszane.

Przy zastosowaniu pojedynczego rozcieńczania próbka z tunelu rozcieńczania przesyłana jest do układu pobierania cząstek stałych (pkt 2.4., rys. 21). Przepustowość PDP lub CFV musi być wystarczająca do utrzymania temperatury spalin na poziomie 325 K (52°C) lub niższym bezpośrednio na wlocie filtra głównego cząstek stałych.

Przy zastosowaniu rozcieńczania podwójnego próbka z tunelu rozcieńczania przesyłana jest do tunelu rozcieńczania wtórnego, gdzie jest dalej rozcieńczana, a następnie przechodzi przez filtry do pobierania próbek (pkt 2.4., rys. 22). Wielkość przepływu PDP lub CFV musi być wystarczająca do utrzymania strumienia rozcieńczonych spalin w DT w temperaturze w strefie pobierania próbek na poziomie 464 K (191 °C) lub niższym. Układ rozcieńczania wtórnego musi zapewniać ilość wtórnego powietrza rozcieńczającego wystarczającą do utrzymania temperatury podwójnie rozcieńczonego strumienia bezpośrednio na wejściu głównego filtra cząstek stałych na poziomie 325 K (52 °C) lub niższym.

DAF Filtr powietrza rozcieńczającego

Zaleca się filtrowanie powietrza rozcieńczającego oraz przepuszczanie powietrza rozcieńczającego przez filtr węglowy, w celu usunięcia stężenia węglowodorów pozostających w tle. Na żądanie producenta silnika można pobrać próbkę powietrza rozcieńczającego zgodnie z dobrą praktyką inżynierską, w celu wyznaczenia poziomów tła cząstek stałych, które to poziomy można następnie odjąć od wartości zmierzonych w rozcieńczonych spalinach.

PSP Sonda do pobierania próbek cząstek stałych

Sonda jest głównym odcinkiem PTT oraz:

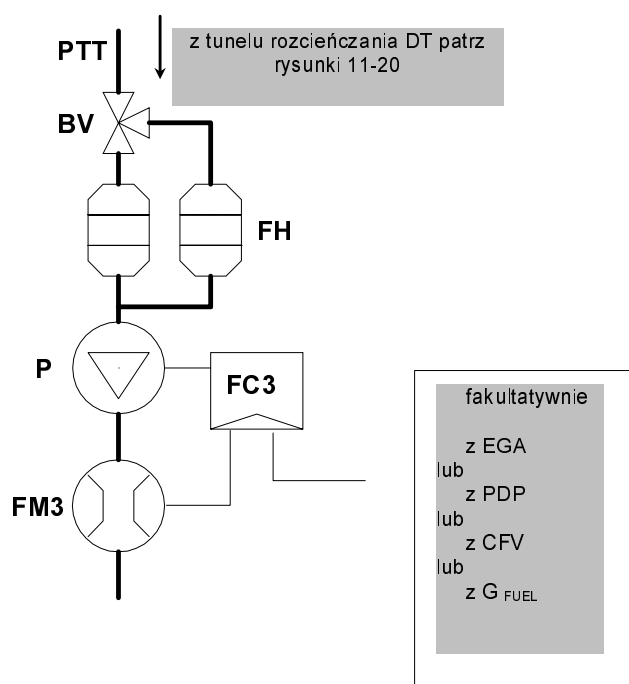
- musi być zainstalowana w kierunku punktu, w którym powietrze rozcieńczające oraz spaliny są odpowiednio wymieszane, tzn. na osi tunelu rozcieńczania (DT), w odległości stanowiącej dziesięciokrotną wartość średnicy tunelu od punktu, w którym spaliny są wprowadzane do tunelu rozcieńczania;
- musi mieć minimalną średnicą wewnętrzną 12 mm;
- może być podgrzewana do temperatury ścianki nie wyższej niż 325 K (52 °C) przez bezpośrednie podgrzewanie lub przez wstępne podgrzewanie powietrza rozcieńczającego, pod warunkiem, że temperatura powietrza nie przekracza 325 K (52 °C) przed wprowadzeniem spalin do tunelu rozcieńczania;
- można ją zaizolować.

2.4. Układ pobierania próbek cząstek stałych

Do pobierania cząstek stałych na filtrze cząstek stałych niezbędny jest układ pobierania próbek cząstek stałych. W przypadku pełnego pobierania próbek rozcieńczania przepływu częściowego, przepuszczającego pełny przepływ rozcieńczonych spalin przez filtry, układ rozcieńczania (pkt 2.2., rys. 14, 18) i pobierania próbek tworzą na ogół jedną integralną jednostkę. W przypadku pobierania próbek frakcji częściowego rozcieńczania przepływu lub pełnego rozcieńczania przepływu, polegającego na przepuszczaniu przez filtry jedynie część spalin, układ rozcieńczania (pkt 2.2., rys. 11, 12, 13, 15, 16, 17, 19; pkt 2.3., rys. 20) i pobierania próbek tworzą na ogół odrębne jednostki.

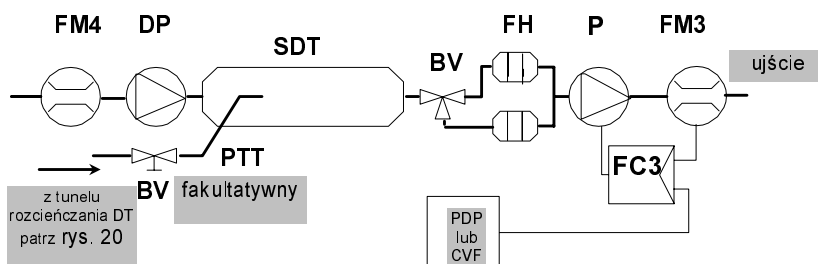
W niniejszym regulaminie układ rozcieńczania podwójnego (rys. 22) układu rozcieńczania przepływu pełnego uznaje się za specyficzną odmianę typowego układu pobierania próbek cząstek stałych, jak przedstawiono na rys. 21. Układ rozcieńczania podwójnego obejmuje wszystkie istotne części układu pobierania próbek cząstek stałych, takie jak obsadki filtra i pompę do pobierania próbek oraz dodatkowo kilka elementów do rozcieńczania, jak zasilanie powietrzem rozcieńczającym i tunel rozcieńczania wtórnego.

W celu uniknięcia wpływu obwodów sterowania zaleca się, aby pompa do pobierania próbek pracowała podczas trwania pełnej procedury badania. W przypadku metody filtra pojedynczego układ obejściowy wykorzystuje się do przepuszczenia próbki przez filtry do pobierania próbek w pożądanym przedziale czasu. Zakłócenie procedury przełączania na obwodach sterowania musi być zminimalizowane.



Rys. 21 - Układ pobierania próbek cząstek stałych

Próbkę rozcieńczonych spalin pobiera się z tunelu rozcieńczania DT układu rozcieńczania przepływu częściowego lub pełnego i przesyła się przez sondę do pobierania cząstek stałych PSP i przewód przesyłowy cząstek stałych PTT za pomocą pompy do pobierania próbek P. Próbkę przesyła się przez osadkę(-i) filtra FH, w której znajdują się filtry do pobierania próbek cząstek stałych. Natężenie przepływu próbki sterowane jest sterownikiem przepływu FC3. Jeżeli wykorzystuje się elektroniczne wyrównywanie przepływu EFC (patrz rys. 20), przepływ rozcieńczonych spalin wykorzystuje się jako sygnał sterujący dla FC3.



Rys. 22 - Układ rozcieńczania podwójnego (tylko układ pełnego przepływu)

Próbka rozcieńczonych spalin jest przesyłana z tunelu rozcieńczania DT układu rozcieńczania przepływu pełnego przez sondę do pobierania próbek cząstek stałych PSP

i przewód przesyłowy cząstek stałych PTT do tunelu rozcieńczania wtórnego SDT, gdzie są one ponownie rozcieńczane. Następnie próbka przepuszczana jest przez obsadkę(-i) filtra FH, w której znajdują się filtry do pobierania próbek cząstek stałych. Natężenie przepływu powietrza rozcieńczającego jest zazwyczaj stałe, natomiast natężenie przepływu próbki jest sterowane sterownikiem przepływu FC3. Jeżeli wykorzystuje się elektroniczne wyrównywanie przepływu EFC (patrz rys. 20), pełny przepływ rozcieńczonych spalin wykorzystuje się jako sygnał sterujący dla FC3.

2.4.1. Elementy rysunku 21 i 22

PTT Przewód przesyłowy cząstek stałych (rys. 21, 22)

Przewód przesyłowy cząstek stałych nie może być dłuższy niż 1020 mm a jego długość należy możliwie jak najbardziej zminimalizować. W odpowiednich przypadkach, (tzn. w przypadku układów pobierania próbek frakcji oraz rozcieńczania przepływu częściowego), uwzględnia się długość sond do pobierania próbek (odpowiednio SP, ISP, PSP, patrz pkt 2.2. i 2.3.).

Wymiary te dotyczą:

- układu pobierania próbek frakcji częściowego rozcieńczania przepływu i układu pojedynczego rozcieńczania przepływu pełnego od końcówki sondy (odpowiednio SP, ISP, PSP) do obsadki filtra;
- układu pełnego pobierania próbek rozcieńczania przepływu częściowego od końca tunelu rozcieńczania do obsadki filtra;
- układu podwójnego rozcieńczania pełnego przepływu od końcówki sondy (PSP) do tunelu rozcieńczania wtórnego.

Przewód przesyłowy:

- może być podgrzewany do temperatury ścianki nie wyższej niż 325 K (52 °C) przez bezpośrednie podgrzewanie lub przez wstępne podgrzewanie powietrza rozcieńczającego, pod warunkiem że temperatura powietrza nie przekracza 325 K (52 °C) przed wprowadzeniem spalin do tunelu rozcieńczania;
- można go zaizolować.

SDT Tunel rozcieńczania wtórnego (rys. 22)

Tunel rozcieńczania wtórnego musi się charakteryzować minimalną średnicą wewnętrzną 75 mm i powinien mieć długość wystarczającą do zapewnienia czasu osiadania co najmniej 0,25 s dla próbki rozcieńczonej podwójnie. Obsadka filtra głównego FH znajduje się w odległości 300 mm od wylotu SDT.

Tunel rozcieńczania wtórnego:

- może być podgrzewany do temperatury ścianki nie wyższej niż 325 K (52 °C) przez bezpośrednie podgrzewanie lub przez wstępne podgrzewanie powietrza rozcieńczającego, pod warunkiem, że temperatura powietrza nie przekracza 325 K (52 °C) przed wprowadzeniem spalin do tunelu rozcieńczania;
- można go zaizolować.

FH Obsadka(-i) filtra (rys. 21, 22)

W przypadku filtrów głównych i dodatkowych można wykorzystać jedną osłonę filtra lub oddzielne osłony filtrów. Spełnione zostają wymagania załącznika 4, dodatek 4, pkt. 4.1.3.

Obsadka(-i) filtra:

- może być podgrzewana do temperatury ścianki nie wyższej niż 325 K (52°C) przez bezpośrednie podgrzewanie lub przez wstępne podgrzewanie powietrza rozcieńczającego, pod warunkiem, że temperatura powietrza nie przekracza 325 K (52°C) przed wprowadzeniem spalin do tunelu rozcieńczania;
- można ją zaizolować.

P Pompa do pobierania próbek (rys. 21, 22)

Pompę do pobierania próbek cząstek stałych umieszcza się w odpowiedniej odległości od tunelu, tak aby utrzymywać stałą temperaturę gazów wlotowych (± 3 K), jeżeli nie wykorzystuje się wyrównywania przepływu za pomocą FC3.

DP Pompa powietrza rozcieńczającego (rys. 22)

Pompę powietrza rozcieńczającego umieszcza się tak, aby temperatura dostarczanego wtórnego powietrza rozcieńczającego wynosiła $298 \text{ K} \pm 5 \text{ K}$ ($25 \text{ °C} \pm 5 \text{ °C}$), jeżeli powietrze rozcieńczające nie zostało wstępnie podgrzane.

FC3 Sterownik przepływu (rys. 21, 22)

Sterownika przepływu używa się do wyrównywania natężenia przepływu cząstek stałych przy wahaniami temperatury i ciśnienia w ścieżce próbki, jeżeli nie są dostępne inne środki. Sterownik przepływu jest konieczny, jeżeli wykorzystuje się elektroniczne wyrównywanie przepływu EFC (patrz rys. 20).

FM3 Urządzenie do pomiaru przepływu (rys. 21, 22)

Miernik gazu lub przyrządy mierzące przepływ próbki cząstek stałych umieszcza się w

odpowiedniej odległości od pompy do pobierania próbek P, tak aby temperatura gazów wlotowych pozostawała na stałym poziomie (± 3 K), jeżeli nie wykorzystuje się wyrównywania przepływu za pomocą FC3.

FM4 Urządzenie do pomiaru przepływu (rys. 22)

Miernik gazu lub przyrządy pomiarowe mierzące przepływ powietrza rozcieńczającego umieszcza się tak, aby temperatura gazów wlotowych utrzymywała się na poziomie $298 \text{ K} \pm 5 \text{ K}$ ($25 \text{ °C} \pm 5 \text{ °C}$).

BV Zawór kulowy (fakultatywny)

Zawór kulowy charakteryzuje się średnicą wewnętrzną nie mniejszą niż średnica wewnętrzna przewodu przesyłowego cząstek stałych PTT, oraz czasem przełączania niższym niż 0,5 s.

Uwaga: Jeżeli temperatura otoczenia w pobliżu PSP, PTT, SDT i FH jest niższa niż 293 K (20 °C), powinno się podjąć środki ostrożności w celu uniknięcia osadzania cząstek stałych na chłodnej ścianie tych części. Dlatego też zaleca się ogrzanie lub izolowanie tych części w granicach podanych w odnośnych opisach. Zaleca się, aby temperatura lica filtra podczas pobierania próbek nie była niższa niż 293 K (20 °C).

Przy wysokich obciążeniach silnika części wymienione powyżej można schłodzić za pomocą nieagresywnych środków, takich jak wentylator obrotowy, o ile temperatura chłodziwa nie jest niższa niż 293 K (20 °C).

3. OKREŚLANIE NIEPRZEZROCYSTOŚCI SPALIN

3.1. Wstęp

Punkty 3.2. i 3.3. oraz rys. 23 i 24 zawierają szczegółowe opisy zalecanych układów dymomierza. Ponieważ różne konfiguracje mogą dać równoważne wyniki nie jest wymagana dokładna zgodność z rys. 23 i 24. Do uzyskania informacji dodatkowych i skoordynowania funkcji układów można użyć części dodatkowych, takich jak zawory, zawory elektromagnetyczne, pompy i przełączniki. Pozostałe części, które nie są potrzebne do utrzymywania dokładności niektórych układów można wykluczyć, jeżeli ich wykluczenie opiera się na dobrej praktyce inżynierskiej.

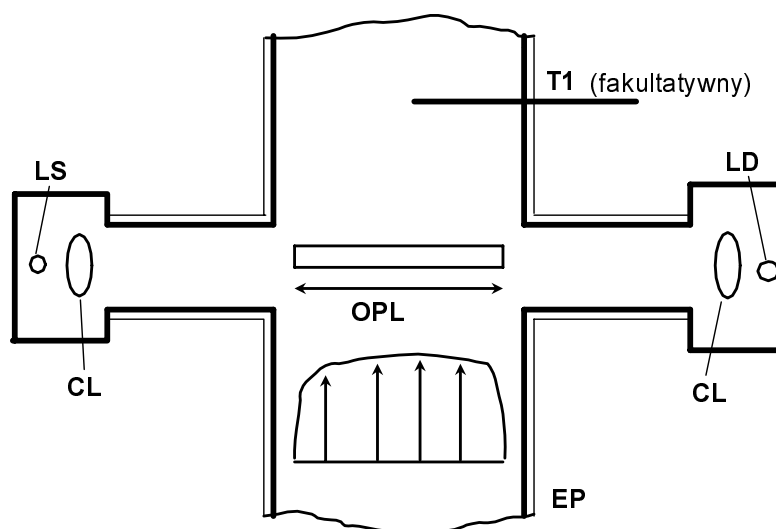
Zasada pomiaru polega na tym, że przez mierzone pasmo dymu o określonej długości przechodzi światło, a poziom światła docierającego do odbiornika wykorzystuje się do oceny właściwości czynnika w zakresie przesłaniania światła. Pomiar zadymienia zależy od konstrukcji przyrządu i można go przeprowadzić w rurze wydechowej (dymomierz przepływu pełnego zainstalowany na ciągu), na końcu rury wydechowej (dymomierz pełnego przepływu zainstalowany na końcu ciągu) lub przez pobranie próbki z rury wydechowej (dymomierz przepływu częściowego). W przypadku ustalania

współczynnika pochłaniania światła z impulsu nieprzezroczystości producent przyrządu podaje długość ścieżki optycznej przyrządu.

3.2. Dymomierz przepływu pełnego

Można użyć dwóch typów dymomierzy przepływu pełnego (rys. 23). W przypadku dymomierza zainstalowanego na ciągu nieprzezroczystość pełnego przepływu słupa spalin mierzy się w rurze wydechowej. W przypadku tego typu dymomierza efektywna długość ścieżki optycznej przyrządu zależy od jego konstrukcji.

W przypadku dymomierza zainstalowanego na końcu ciągu nieprzezroczystość pełnego przepływu słupa spalin mierzona jest z chwilą wyjścia z rury wydechowej. W przypadku tego typu dymomierza efektywna długość ścieżki optycznej przyrządu zależy od konstrukcji rury wydechowej i odległości między końcem rury wydechowej a dymomierzem.



Rys. 23 - Dymomierz przepływu pełnego

3.2.1. Elementy rysunku 23

EP Rura wydechowa

W przypadku dymomierza instalowanego na ciągu różnica średnicy rury wydechowej przed i za strefą pomiaru nie może przekraczać trzech wartości średnicy rury wydechowej. Jeżeli średnica strefy pomiarowej jest wyższa niż średnica rury wydechowej, zaleca się zamontowanie przed strefą pomiaru przewodu o średnicy

rozszerzającej się w kierunku rury wydechowej.

W przypadku dymomierza montowanego na końcu ciągu zacisk 0,6 m rury wydechowej jest zaciskiem o przekroju poprzecznym okrągłym i nie należy na nim montować kolanek ani zagiętych przewodów. Zakończenie rury wydechowej przycina się prostokątnie. Dymomierz montuje się centralnie w stosunku do pasma spalin w odległości 25 ± 5 mm od zakończenia rury wydechowej.

OPL Długość ścieżki optycznej

Długość przesłoniętej dymem ścieżki optycznej między źródłem światła dymomierza a odbiornikiem, skorygowana w sposób niezbędny z uwzględnieniem odchyłeń wskaźników gęstości i efektu odkształcenia. Długość ścieżki optycznej podaje producent przyrządu, uwzględniając wszelkie środki zapobiegające osadzaniu się sadzy (np. powietrze oczyszczające). Jeżeli długość ścieżki optycznej nie jest znana, ustala się ją zgodnie z normą ISO IDS 11614 pkt 11.6.5. Do właściwego wyznaczenia ścieżki optycznej wymagana jest minimalna prędkość spalin 20 m/s.

LS Źródło światła

Źródłem światła jest żarówka o temperaturze barwowej w zakresie 2800-3250 K lub dioda emitująca światło zielone (LED) o szczytowej wartości widma między 550 i 570 nm. Źródło światła należy zabezpieczyć przed osadzaniem się sadzy w sposób niewpływający na długość ścieżki optycznej poza specyfikacjami producentów.

LD Detektor światła

Detektorem jest fotokomórka lub fotodiody (z filtrem, jeżeli jest to konieczne). W przypadku żarówkowego źródła światła odbiornik wykazuje szczytową wartość reakcji widma zbliżoną do krzywej fotopowej oka ludzkiego (reakcja maksymalna) w zakresie od 550-570 nm, do mniej niż 4 % reakcji maksymalnej poniżej 430 nm i powyżej 680 nm. Detektor światła zabezpiecza się przed osadzaniem się sadzy w sposób niewpływający na długość ścieżki optycznej poza specyfikacjami producentów.

CL Soczewki promieni równoległych

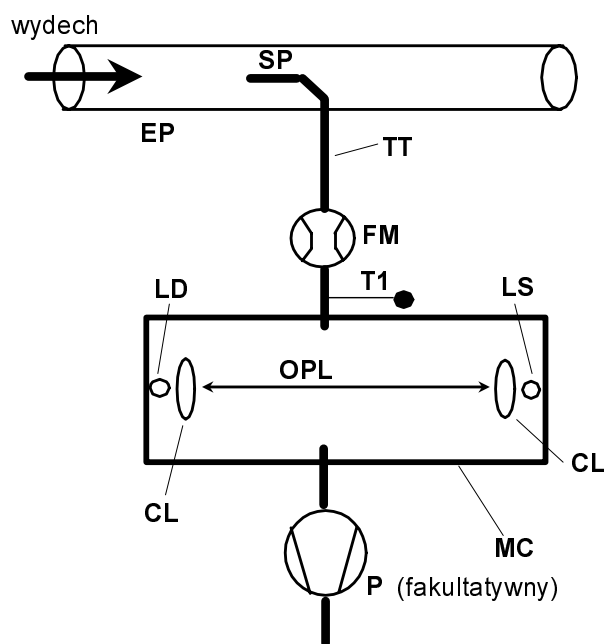
Wychodzące światło przekształca się na pasmo promieni równoległych o średnicy maksymalnej 30 mm. Promienie wiązki światła są równoległe, a tolerancja odchylenia równoległości wynosi 3° osi optycznej.

T1 Czujnik temperatury (fakultatywny)

Podczas badania można kontrolować temperaturę spalin.

3.3. Dymomierz przepływu częściowego

W przypadku dymomierza przepływu częściowego (rys. 24) reprezentatywną próbkę spalin pobiera się z rury wydechowej i przepuszcza przez ciąg przesyłowy do komory pomiarowej. W przypadku tego typu dymomierza efektywna długość ścieżki optycznej przyrządu zależy od jego konstrukcji. Czasy reakcji określone w tym poniższym punkcie dotyczą minimalnego natężenia przepływu dymomierza, zgodnie ze specyfikacjami producenta przyrządu.



Rys. 24 - Dymomierz przepływu częściowego

3.3.1. Elementy rysunku 24

EP Rura wydechowa

Rura wydechowa musi być prostą rurą o średnicy sześciokrotnie przekraczającej średnicę przewodu od strony końcówki sondy i trzykrotnie przekraczającej średnicę przewodu w kierunku końcówki sondy.

SP Sonda do pobierania próbek

Sonda do pobierania próbek musi być otwartą rurą biegnącą od lub w pobliżu osi rury wydechowej. Prześwit ścianki przewodu wylotowego wynosi co najmniej 5 mm. Średnica sondy zapewnia pobieranie próbki reprezentatywnej i właściwy przepływ przez dymomierz.

TT Przewód przesyłowy

Przewód przesyłowy:

- musi być możliwie jak najkrótszy i zapewniać temperaturę spalin na wejściu do komory pomiarowej wynoszącą 373 ± 30 K ($100^{\circ}\text{C} \pm 30^{\circ}\text{C}$);
- musi mieć temperaturę ścianki odpowiednio powyżej punktu rosznienia spalin, zapobiegając skraplaniu;
- musi być na całej długości równy średnicy sondy do pobierania próbek;
- musi mieć czas reakcji niższy niż 0,05 s, przy minimalnym przepływie przyrządu, zgodnie z załącznikiem 4, dodatek 4, pkt. 5.2.4.;
- nie może wywierać znaczącego wpływu na szczytową wartość zadymienia.

FM Urządzenie do pomiaru przepływu

Przyrządy mierzące przepływ są przeznaczone do wykrywania prawidłowego przepływu w komorze pomiarowej. Minimalne i maksymalne natężenia przepływu są określane przez producenta przyrządu i muszą być zgodne z wymogami dotyczącymi czasu reakcji TT i specyfikacjami dotyczącymi długości ścieżki optycznej. Urządzenie do pomiaru przepływu może znajdować się w pobliżu pompy do pobierania próbek P, jeżeli jest ona wykorzystywana.

MC Komora pomiarowa

Komora pomiarowa ma nieodbłaskową powierzchnię wewnętrzną lub charakteryzuje się równoważnym otoczeniem optycznym. Udar światła rozproszonego na detektorze spowodowany odbiciami wewnętrznymi efektów rozproszenia światła ogranicza się do minimum.

Ciśnienie gazów w komorze pomiarowej nie odbiega od ciśnienia atmosferycznego o więcej niż 0,75 kPa. Jeżeli nie jest to możliwe ze względów konstrukcyjnych, odczyt dymomierza przekształca się na ciśnienie atmosferyczne.

Temperaturę ścianki komory pomiarowej ustawia się na ± 5 K między 343 K (70°C) a 373 K (100°C), w każdym razie jednak odpowiednio powyżej punktu rosznienia w celu zapobieżenia skraplaniu. Komora pomiarowa musi być wyposażona we właściwe urządzenia mierzące temperaturę.

OPL Długość ścieżki optycznej

Długość przesłoniętej dymem ścieżki optycznej między źródłem światła dymomierza a odbiornikiem, skorygowana w sposób niezbędny z uwzględnieniem odchylenia

wskaźników gęstości i efektu odkształcenia. Długość ścieżki optycznej podaje producent przyrządu, uwzględniając wszelkie środki zapobiegające osadzaniu się sadzy (np. powietrze oczyszczające). Jeżeli długość ścieżki optycznej nie jest dostępna, ustala się ją zgodnie z normą ISO IDS 11614, pkt. 11.6.5.

LS Źródło światła

Źródłem światła jest żarówka o temperaturze barwowej w zakresie 2800-3250 K lub dioda emitująca światło zielone (LED) o szczytowej wartości widma między 550 i 570 nm. Źródło światła należy zabezpieczyć przed osadzaniem się sadzy w sposób niewpływający na długość ścieżki optycznej poza specyfikacjami producentów.

LD Detektor światła

Detektorem jest fotokomórka lub fotodioda (z filtrem, jeżeli jest to konieczne). W przypadku żarówkowego źródła światła odbiornik wykazuje szczytową wartość reakcji widma zbliżoną do krzywej fotopowej oka ludzkiego (reakcja maksymalna) w zakresie od 550-570 nm, do mniej niż 4 % reakcji maksymalnej poniżej 430 nm i powyżej 680 nm. Detektor światła należy zabezpieczyć przed osadzaniem się sadzy w sposób niewpływający na długość ścieżki optycznej poza specyfikacjami producentów.

CL Soczewki promieni równoległych

Wychodzące światło przekształca się na pasmo promieni równoległych o średnicy maksymalnej 30 mm. Promienie wiązki światła są równoległe, a tolerancja odchylenia równoległości wynosi 3 ° osi optycznej.

T1 Czujnik temperatury

Do kontrolowania temperatury spalin na wejściu do komory pomiarowej.

P Pompa do pobierania próbek (fakultatywna)

Do przesyłania próbki gazów przez komorę pomiarową można wykorzystać pompę do pobierania próbek znajdującą się za komorą pomiarową.

Załącznik 5

WŁAŚCIWOŚCI TECHNICZNE PALIWA WZORCOWEGO DO SILNIKÓW
WYSOKOPRĘŻNYCH PRZEZNACZONEGO DO BADAŃ HOMOLOGACYJNYCH
ORAZ SPRAWDZANIA ZGODNOŚCI PRODUKCJI

1. OLEJE NAPIĘDOWE DO SILNIKÓW WYSOKOPRĘŻNYCH ⁽¹⁾

Parametr	Jednostka	Granice ⁽¹⁾		Metoda badania ⁽²⁾	Publikacja
		Minimum	Maksimum		
Liczba cetanowa ⁽³⁾		52	54	ISO 5165	1998 ⁽⁴⁾
Gęstość przy 15°C	kg/m ³	833	837	ISO 3675	1995
Destylacja:					
- 50% punktu	°C	245		ISO 3405	1998
- 95% punktu	°C	345	350	ISO 3405	1998
- końcowy punkt wrzenia	°C	---	370	ISO 3405	1998
Temperatura zapłonu	°C	55	---	EN 27719	1993
CFPP	°C	---	-5	EN 116	1981
Lepkość przy 40°C	mm ² /s	2,5	3,5	EN-ISO 3104	1996
Policykliczne węglowodory aromatyczne	% m/m	3,0	6,0	IP 391 ^(*)	1995
Zawartość siarki ⁽⁵⁾	mg/kg	---	300	zgodnie z EN- ISO/DIS 14596	1998 ⁽⁴⁾
Korozja miedzi		---	1	EN-ISO 2160	1995
Pozostałość koksowa Conradsona (10% DR)	% m/m	---	0,2	EN-ISO 10370	
Zawartość popiołu	% m/m	---	0,01	EN-ISO 6245	1995
Zawartość wody	% m/m	---	0,05	EN-ISO 12937	1995
Liczba zubożenia (kwas mocny)	mg OH/g	---	0,02	ASTM D 974-95	1998 ⁽⁴⁾
Stabilność utleniania ⁽⁶⁾	mg/ ml	---	0,025	EN-ISO 12205	1996

(1) Jeśli konieczne jest obliczenie sprawności cieplnej silnika lub pojazdu, wartość opałową oblicza się według wzoru:

$$\text{Energia rozporządzalna (wartość opałowa) (netto) w MJ/kg} = (46,423 - 8,792d^2 + 3,170d) (1 - (x + y + s)) + 9,420s - 2,499x$$

gdzie:

d = gęstość przy 15 °C

x = stosunek do masy wody (% dzielony przez 100)

y = stosunek do masy popiołu (% dzielony przez 100)

s = stosunek do masy siarki (% dzielony przez 100).

- (2) Wartości podane w specyfikacji są „wartościami rzeczywistymi”. Podczas wyznaczania wartości granicznych zastosowano warunki normy ISO 4259 „Produkty naftowe - Wyznaczanie i stosowanie danych precyzyjnych w odniesieniu do metod badania”, natomiast podczas ustalania wartości minimalnej uwzględniono różnicę minimalną 2R powyżej zera; podczas ustalania wartości minimalnej i maksymalnej uwzględniono różnicę minimalną 4R (R - odtwarzalność). Bez względu na ten pomiar, niezbędny ze względów statystycznych, producent paliwa powinien dążyć do wartości zerowej, jeżeli oznaczona wartość maksymalna wynosi 2R oraz w odniesieniu do przytaczanych maksymalnych i minimalnych wartości granicznych. Jeżeli konieczne jest wyjaśnienie, czy paliwo spełnia wymagania specyfikacji, stosuje się warunki normy ISO 4259.
- (3) Zakres liczby cetanowej nie jest zgodny z wymaganiami dotyczącymi minimalnego zakresu 4R. Jednakże w przypadku sporu między dostawcą paliwa a użytkownikiem, do rozstrzygnięcia sporu stosuje się warunki normy ISO 4259 pod warunkiem przeprowadzenia pomiaru powtarzalności odpowiednią liczbę razy, do uzyskania niezbędnej dokładności, zamiast wyznaczania poszczególnych wartości.
- (4) Miesiąc publikacji zostanie podany w odpowiednim terminie.
- (5) Należy podać rzeczywistą zawartość siarki w paliwie wykorzystanym do badania. Ponadto zawartość siarki w paliwie wzorcowym wykorzystywanym do homologacji pojazdu lub silnika w odniesieniu do wartości granicznych podanych w wierszu B tabeli w pkt. 6.2.1. niniejszego regulaminu musi wynosić maksymalnie 50 ppm.
- (6) Nawet jeżeli kontrolowana jest stabilność utleniania, okres przydatności do użycia jest ograniczony. Należy zasięgnąć opinii producenta dotyczącej okresu składowania i przydatności do użycia.

2. ALKOHOL ETYLOWY DO SILNIKÓW DIESLA⁽¹⁾

Parametr	Jednostka	Granice ⁽²⁾		Metoda badania ⁽³⁾
		Minimum	Maksimum	
Alkohol, masa	% m/m	92,4	-	ASTM D 5501
Inne alkohole niż alkohol etylowy, zawarte w alkoholu ogółem, masa	% m/m	-	2	ASTM D 5501
Gęstość przy 15°C	kg/m ³	795	815	ASTM D 4052
Zawartość popiołu	% m/m		0,001	ISO 6245
Temperatura zapłonu	°C	10		ISO 2719
Kwasowość w przeliczeniu na kwas octowy	% m/m	-	0,0025	ISO 1388-2
Liczba zobojętnienia (kwas mocny)	KOH mg/l	-	1	
Kolor	Zgodnie ze skalą	-	10	ASTM D 1209
Suche pozostałości przy 100°C	mg/kg		15	ISO 759
Zawartość wody	% m/m		6,5	ISO 760
Aldehydy w przeliczeniu na kwas octowy	% m/m		0,0025	ISO 1388-4
Zawartość siarki	mg/kg	-	10	ASTM D 5453
Estry w przeliczeniu na octan etylu	% m/m	-	0,1	ASTM D 1617

- (1) Do paliwa - alkoholu etylowego można dodać, według specyfikacji producenta, cetanowy dodatek uszlachetniający. Najwyższa dopuszczalna ilość wynosi 10 % m/m.
- (2) Wartości podane w specyfikacji są „wartościami rzeczywistymi”. Podczas wyznaczania wartości granicznych zastosowano warunki normy ISO 4259, „Produkty naftowe — Wyznaczanie i stosowanie danych precyzyjnych w odniesieniu do metod badania”, natomiast podczas ustalania wartości minimalnej uwzględniono różnicę minimalną 2R powyżej zera; podczas ustalania wartości minimalnej i maksymalnej uwzględniono różnicę minimalną 4R (R - powtarzalność). Bez względu na ten pomiar, niezbędny ze względów statystycznych, producent paliwa powinien dążyć do wartości zerowej, jeżeli oznaczona wartość maksymalna wynosi 2R oraz w odniesieniu do przytaczanych maksymalnych i minimalnych wartości granicznych. Jeżeli konieczne jest wyjaśnienie, czy paliwo spełnia wymagania specyfikacji, stosuje się warunki normy ISO 4259.
- (3) Metody równoważne ISO zostaną przyjęte, gdy wydane zostaną dla wszystkich wymienionych wyżej właściwości.

Załącznik 6**WŁAŚCIWOŚCI TECHNICZNE WZORCOWEGO GAZU ZIEMNEGO PRZEZNACZONEGO DO BADAŃ HOMOLOGACYJNYCH ORAZ SPRAWDZANIA ZGODNOŚCI PRODUKCJI**

Typ: GAZ ZIEMNY (NG)

Na rynku europejskim dostępne są paliwa w dwóch zakresach:

- zakres H, w którym paliwami wzorcowymi są paliwa GR i G23;
- zakres L, w którym paliwami wzorcowymi są paliwa G23 i G25.

Właściwości paliw wzorcowych GR, G23 i G25 podano poniżej:

Paliwo wzorcowe GR

Właściwości	Jednostka	Baza	Granice		Metoda badania
			Min.	Maks.	
<u>Skład:</u>					
Metan	% mol	87	84	89	
Etan	% mol	13	11	15	
Bilans (*)	% mol	-	-	1	ISO 6974
Zawartość siarki	mg/m ³ (**)	-	-	10	ISO 6326-5

(*) Gazy obojętne +C₂

(**) Wartość tę należy wyznaczyć w warunkach standardowych (293,2 K (20 °C) oraz 101,3 kPa).

Paliwo wzorcowe G23

Właściwości	Jednostka	Baza	Granice		Metoda badania
			Min.	Maks.	
<u>Skład:</u>					
Metan	% mol	92,5	91,5	93,5	
Bilans (*)	% mol	-	-	1	ISO 6974
N ₂	% mol	7,5	6,5	8,5	
Zawartość siarki	mg/m ³ (**)	-	-	10	ISO 6326-5

(*) Gazy obojętne (inne niż N₂) +C₂/C₂₊

(**) Wartość tę należy wyznaczyć w warunkach standardowych (293,2 K (20 °C) oraz 101,3 kPa).

Paliwo wzorcowe G25

Właściwości	Jednostka	Baza	Granice		Metoda badania
			Min.	Maks.	
<u>Skład:</u>					
Metan	% mol	86	84	88	
Bilans (*)	% mol	-	-	1	ISO 6974
N ₂	% mol	14	12	16	
Zawartość siarki	mg/m ³ (**)	-	-	10	ISO 6326-5

(*) Gazy obojętne (inne niż N₂) +C₂/C₂₊

(**) Wartość tę należy wyznaczyć w warunkach standardowych (293,2 K (20 °C) oraz 101,3 kPa).

Załącznik 7

Typ: GAZ PŁYNNY (LPG)

Parametr	Jednostka	Granice Paliwo A		Granice Paliwo B)		Metoda badania
		Minimum	Maksimum	Minimum	Maksimum	
Liczba oktanowa silnika		92.5 ⁽¹⁾		92.5		EN 589, załącznik B
Skład:						
Zawartość C3	% obj.	48	52	83	87	
Zawartość C4	% obj.	48	52	13	17	ISO 7941
Alkeny	% obj.		12		14	
Pozostałość po odparowaniu	mg/kg		50		50	NFM 41015
Całkowita zawartość siarki	masa ppm ⁽¹⁾		50		50	EN 24260
Siarkowodór	---		Brak		Brak	ISO 8819
Korozja miedzi	wartość znamionowa		klasa 1		klasa 1	ISO 6251 ⁽²⁾
Woda przy 0°C			uwolniona		uwolniona	kontrola wzrokowa

- (1) Wartość tę należy wyznaczyć w warunkach standardowych 293,2 K (20 °C) oraz 101,3 kPa.
- (2) Metoda ta może niedokładnie wyznaczać obecność materiałów korozyjnych, jeżeli próbka zawiera inhibitory korozji lub inne związki chemiczne zmniejszające korozyjność próbki miedzi. W związku z tym zabronione jest dodawanie takich związków wyłącznie w celów wpłynięcia na wyniki badania daną metodą.

Załącznik 8

PRZYKŁAD PROCEDURY OBLICZENIOWEJ

1. BADANIE ESC

1.1. Emisje zanieczyszczeń gazowych

Dane pomiarowe do obliczania wyników z poszczególnych faz podano poniżej. W tym przykładzie poziomy CO i NO_x mierzy się w stanie suchym, HC w stanie mokrym. Stężenie HC podano w równoważniku propanu (C3) i należy je pomnożyć przez 3, aby otrzymać równoważnik C1. Procedura obliczeniowa dla innych faz jest identyczna.

P (kW)	T _a (K)	H _a (g/kg)	G _{EXH} (kg)	G _{AIRW} (kg)	G _{FUEL} (kg)	HC (ppm)	CO (ppm)	NO _x (ppm)
82,9	294,8	7,81	563,38	545,29	18,09	6,3	41,2	495

Obliczanie współczynnika korekcji K_{w,r} ze stanu suchego na mokry (załącznik 4, dodatek 1, pkt. 4.2.):

$$F_{FH} = \frac{1.969}{\left(1 + \frac{18.09}{545.29}\right)} = 1,9058 \text{ oraz } K_{w2} = \frac{1.608 * 7.81}{1000 + (1.608 * 7.81)} = 0,0124$$

$$K_{w,r} = \left(1 - 1.9058 * \frac{18.09}{541.06}\right) - 0.0124 = 0.9239$$

Obliczanie mokrych stężeń:

$$CO = 41,2 * 0,9239 = 38,1 \text{ ppm}$$

$$NO_x = 495 * 0,9239 = 457 \text{ ppm}$$

Obliczanie współczynnika korekcji wilgotności K_{H,D} dla NO_x (załącznik 4, dodatek 1 pkt. 4.3.):

$$A = 0,309 * 18,09/541,06 - 0,0266 = -0,0163$$

$$B = -0,209 * 18,09/541,06 + 0,00954 = 0,0026$$

$$K_{H,D} = \frac{1}{1 - 0.0163 * (7.81 - 10.71) + 0.0026 * (294.8 - 298)} = 0.9625$$

Obliczanie masowych natężeń emisji (załącznik 4, dodatek 1, pkt. 4.4.):

$$\text{NO}_x = 0,001587 * 457 * 0,9625 * 563,38 = 393,27 \text{ g/h}$$

$$\text{CO} = 0,000966 * 38,1 * 563,38 = 20,735 \text{ g/h}$$

$$\text{HC} = 0,000479 * 6,3 * 3 * 563,38 = 5,100 \text{ g/h}$$

Obliczanie emisji jednostkowych (załącznik 4, dodatek 1, pkt. 4.5.):

Poniższy przykład obliczenia dotyczy CO; procedura obliczeniowa dla pozostałych komponentów jest identyczna.

Masowe natężenia emisji poszczególnych faz mnoży się przez odnośne współczynniki wagowe, zgodnie z załącznikiem 4, dodatek 1, pkt. 2.7.1. i sumuje do wyniku średniego masowego natężenia emisji w cyklu:

$$\begin{aligned} \text{CO} = & (6,7 * 0,15) + (24,6 * 0,08) + (20,5 * 0,10) + (20,7 * 0,10) + (20,6 * \\ & 0,05) + (15,0 * 0,05) + (19,7 * 0,05) + (74,5 * 0,09) + (31,5 * 0,10) + (81,9 * \\ & 0,08) + (34,8 * 0,05) + (30,8 * 0,05) + (27,3 * 0,05) = 30,91 \text{ g/h} \end{aligned}$$

Moc silnika poszczególnych faz mnoży się przez odnośne współczynniki wagowe, zgodnie z załącznikiem 4, dodatek 1, pkt. 2.7.1. i sumuje do wyniku średniej mocy uzyskanej w cyklu:

$$\begin{aligned} P(n) = & (0,1 * 0,15) + (96,8 * 0,08) + (55,2 * 0,10) + (82,9 * 0,10) + (46,8 * \\ & 0,05) + (70,1 * 0,05) + (23,0 * 0,05) + (114,3 * 0,09) + (27,0 * 0,10) + (122,0 * \\ & 0,08) + (28,6 * 0,05) + (87,4 * 0,05) + (57,9 * 0,05) = 60,006 \text{ kW} \end{aligned}$$

$$\overline{\text{CO}} = \frac{30,91}{60,006} = 0,515 \text{ g/kWh}$$

Obliczanie gęstości emisji NO_x punktu losowego (załącznik 4, dodatek 1, pkt. 4.6.1.):

Przyjmuje się, że w punkcie losowym wyznaczono następujące wartości:

$$n_Z = 1600 \text{ min}^{-1}$$

$$M_Z = 495 \text{ Nm}$$

$$\text{NO}_{x \text{ mass},Z} = 487,9 \text{ g/h} \quad (\text{obliczone zgodnie z poprzednimi wzorami})$$

$$P(n)_Z = 83 \text{ kW}$$

$$\text{NO}_{x,Z} = 487,9/83 = 5,878 \text{ g/kWh}$$

Wyznaczanie wartości emisji z cyklu badania (załącznik 4, dodatek 1, pkt. 4.6.2.):

Przyjmuje się, że wartości z czterech wspólnych faz w badaniu ESC są następujące:

n_{RT}	n_{SU}	E_R	E_S	E_T	E_U	M_R	M_S	M_T	M_U
1368	1785	5,943	5,565	5,889	4,973	515	460	681	610

$$E_{TU} = 5,889 + (4,973 - 5,889) * (1600 - 368) / (1785 - 368) = 5,377 \text{ g/kWh}$$

$$E_{RS} = 5,943 + (5,565 - 5,943) * (1600 - 368) / (1785 - 368) = 5,732 \text{ g/kWh}$$

$$M_{TU} = 681 + (601 - 681) * (1600 - 368) / (1785 - 368) = 641,3 \text{ Nm}$$

$$M_{RS} = 515 + (460 - 515) * (1600 - 368) / (1785 - 368) = 484,3 \text{ Nm}$$

$$E_Z = 5,732 + (5,377 - 5,732) * (495 - 484,3) / (641,3 - 484,3) = 5,708 \text{ g/kWh}$$

Porównywanie wartości emisji NO_x (załącznik 4, dodatek 1, pkt. 4.6.3.):

$$NO_{x \text{ diff}} = 100 * (5,878 - 5,708) / 5,708 = 2,98\%$$

1.2. Poziomy emisji cząstek stałych

Pomiar emisji cząstek stałych opiera się na zasadzie pobierania próbek cząstek stałych w pełnym cyklu, ale wyznaczanie próbki i natężeń przepływu (MSAM i GEDF) odbywa się w poszczególnych fazach. Obliczanie GEDF zależy od użytego układu. W poniższych przykładach wykorzystano układ z pomiarem CO_2 i metody ważenia węgla oraz układ z pomiarem przepływu. Wykorzystując układ rozcieńczania przepływu pełnego, GEDF mierzone jest bezpośrednio przez urządzenia CVS.

Obliczanie GEDF (załącznik 4, dodatek 1, pkt. 5.2.3. i 5.2.4.):

Przyjmuje się poniższe dane pomiarowe z fazy 4. Procedura obliczeniowa dla pozostałych faz jest identyczna.

G_{EXH} (kg/h)	G_{FUEL} (kg/h)	G_{DILW} (kg/h)	G_{TOTW} (kg/h)	CO_{2D} (%)	CO_{2A} (%)
334,02	10,76	5,4435	6,0	0,657	0,040

a) metoda ważenia węgla

$$G_{EDFW} = \frac{206,5 * 10,76}{0,657 - 0,040} = 3601,2 \text{ kg/h}$$

b) metoda pomiaru przepływu

$$q = \frac{6,0}{(6,0 - 5,4435)} = 10,78$$

$$G_{EDFW} = 334,02 * 10,78 = 3600,7 \text{ kg/h}$$

Obliczanie masowego natężenia emisji (załącznik 4, dodatek 1, pkt. 5.4.):

Współczynniki przepływu G_{EDFW} z poszczególnych faz mnoży się przez odnośne współczynniki wagowe, zgodnie z załącznikiem 4, dodatek 1, pkt. 2.7.1. i sumuje do wyniku średniej wartości G_{EDF} uzyskanej w cyklu. Ogólny współczynnik próbki M_{SAM} sumuje się ze współczynników próbki uzyskanych z poszczególnych faz.

$$\begin{aligned} \overline{G_{EDFW}} &= (3567 * 0,15) + (3592 * 0,08) + (3611 * 0,10) + (3600 * 0,10) \\ &+ (3618 * 0,05) + (3600 * 0,05) + (3640 * 0,05) + (3614 * 0,09) + (3620 * \\ &0,10) + (3601 * 0,08) + (3639 * 0,05) + (3582 * 0,05) + (3635 * 0,05) \\ &= 3\,604,6 \text{ kg/h} \end{aligned}$$

$$\begin{aligned} M_{SAM} &= 0,226 + 0,122 + 0,151 + 0,152 + 0,076 + 0,076 + 0,076 + 0,136 + 0,151 \\ &+ 0,121 + 0,076 + 0,076 + 0,075 = 1,515 \text{ kg} \end{aligned}$$

Przyjmuje się, że masa cząstek stałych na filtrach wynosi 2,5 mg, następnie

$$PT_{\text{mass}} = \frac{2,5}{1,515} * \frac{3\,604,6}{1000} = 5,948 \text{ g/h}$$

Korekcja tła (fakultatywna)

Przyjmuje się jeden pomiar tła dający następujące wartości. Obliczanie współczynnika rozcieńczenia DF jest takie samo, jak w pkt. 3.1. niniejszego załącznika i nie pokazano go tutaj.

$$M_d = 0,1 \text{ mg}; M_{DIL} = 1,5 \text{ kg}$$

$$\begin{aligned} \text{Suma DF} &= [(1^{-1}/119,15) * 0,15] + [(1^{-1}/8,89) * 0,08] + [(1^{-1}/14,75) * 0,10] + [(1^{-1} \\ &^{-1}/10,10) * 0,10] + [(1^{-1}/18,02) * 0,05] + [(1^{-1}/12,33) * 0,05] + [(1^{-1}/32,18) * 0,05] + \\ &[(1^{-1}/6,94) * 0,09] + [(1^{-1}/25,19) * 0,10] + [(1^{-1}/6,12) * 0,08] + [(1^{-1}/20,87) * 0,05] + \\ &[(1^{-1}/8,77) * 0,05] + [(1^{-1}/12,59) * 0,05] = 0,923 \end{aligned}$$

$$PT_{\text{mass}} = \frac{2,5}{1,515} - \left(\frac{0,1}{1,5} * 0,923 \right) * \frac{3\,604,6}{1000} = 5,726 \text{ g/h}$$

Obliczanie emisji jednostkowej (załącznik 4, dodatek 1, pkt. 5.5.):

$$\begin{aligned} P(n) &= (0,1 * 0,15) + (96,8 * 0,08) + (55,2 * 0,10) + (82,9 * 0,10) + (46,8 * 0,05) \\ &+ (70,1 * 0,05) + (23,0 * 0,05) + (114,3 * 0,09) + (27,0 * 0,10) + (122,0 * 0,08) + \\ &(28,6 * 0,05) + (87,4 * 0,05) + (57,9 * 0,05) = 60,006 \text{ kW} \end{aligned}$$

$$\overline{p_T} = \frac{5.948}{60.006} = 0,099 \text{ g/kWh, jeżeli zastosowano korekcję tła}$$
$$\overline{p_T} = \frac{5.726}{60.006} = 0,095 \text{ g/kWh}$$

Obliczanie współczynnika wagowego (załącznik 4, dodatek 1, pkt. 5.6.):

Przyjmuje się wartości obliczone dla fazy 4 powyżej, a następnie

$$WF_{E,I} = \frac{0.152 * 3604.6}{1.515 * 3600.7} = 0,1004$$

Wartość ta mieści się w pożądanym zakresie $0,10 \pm 0,003$.

2. BADANIE ELR

Ponieważ w europejskim prawodawstwie dotyczącym spalin wyznaczanie poziomów filtracji Bessela jest nową procedurą uśredniania, poniżej podano wyjaśnienie działania filtra Bessela, przykład obliczania algorytmu Bessela i przykład obliczania ostatecznej wartości zadymienia. Stałe algorytmu Bessela zależą jedynie od konstrukcji dymomierza i częstotliwości pobierania próbek wskazanej przez układ uzyskiwania danych. Zaleca się, aby producent dymomierza podał stałe filtra Bessela dla różnych częstotliwości pobierania próbek i aby odbiorca stosował te stałe do obliczenia algorytmu Bessela oraz do obliczania wartości zadymienia.

2.1. Uwagi ogólne dotyczące filtra Bessela

W związku z zakłóceniami wysokiej częstotliwości nierozcieńczony impuls nieprzezroczystości pokazuje zazwyczaj ślad wysokorozproszony. Aby zlikwidować te zakłócenia do badania ELR konieczne jest zastosowanie filtra Bessela. Filtr Bessela jest rekursywnym filtrem wtórnym o niskim przenikaniu, gwarantującym najszybszy wzrost mocy impulsu bez przeskoków impulsu.

Przyjmując rzeczywisty poziom nierozcieńczonych spalin w przewodzie wydechowym każdy dymomierz pokazuje opóźniony i różnie mierzony ślad nieprzezroczystości. Opóźnienie i odchylenie zmierzonego śladu nieprzezroczystości zależy od geometrii komory pomiarowej dymomierza, w tym ciągów pobierania próbek spalin i od czasu niezbędnego do przetworzenia impulsu w przyrządach elektronicznych dymomierza. Wartości charakteryzujące te dwa zjawiska określa się mianem czasu reakcji fizycznej i elektrycznej i są to wartości inne dla filtra różnego typu dymomierzy. Celem stosowania filtra Bessela jest zapewnienie jednolitych, ogólnych właściwości filtrowania całego układu dymomierza, obejmującego:

- czas reakcji fizycznej dymomierza (t_p),
- czas reakcji elektrycznej dymomierza (t_e),
- czas reakcji filtra zastosowanego filtra Bessela (t_F).

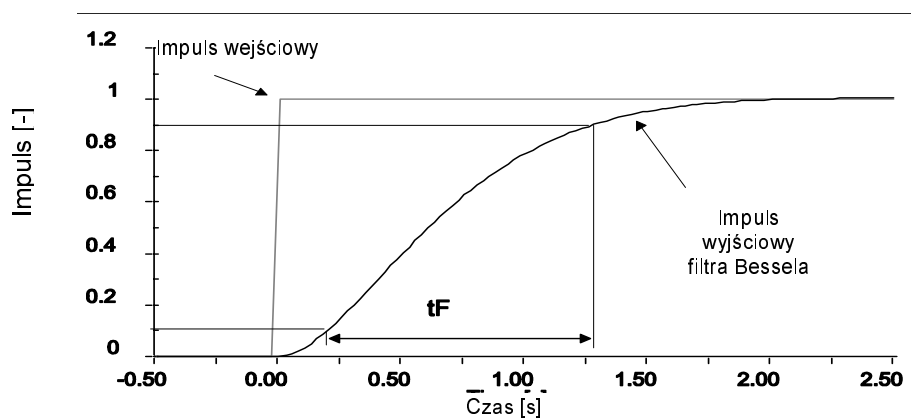
Wynikowy ogólny czas reakcji układu t_{Aver} przedstawiono poniżej:

$$t_{Aver} = \sqrt{t_F^2 + t_p^2 + t_e^2},$$

i musi być równy dla wszystkich rodzajów dymomierzy, aby wskazywać tę samą wartość zadymienia. Dlatego filtr Bessela należy skonstruować w taki sposób, aby czas reakcji filtra (t_F) oraz czas reakcji fizycznej (t_p) i elektrycznej (t_e) danego dymomierza mieścił się w pożądanym ogólnym czasie reakcji (t_{Aver}). Ponieważ t_p i t_e są wartościami istotnymi dla danego dymomierza, a t_{Aver} określa się w niniejszym regulaminie na 1,0 s, t_F można obliczyć w następujący sposób:

$$t_F = \sqrt{t_{Aver}^2 - t_p^2 - t_e^2}$$

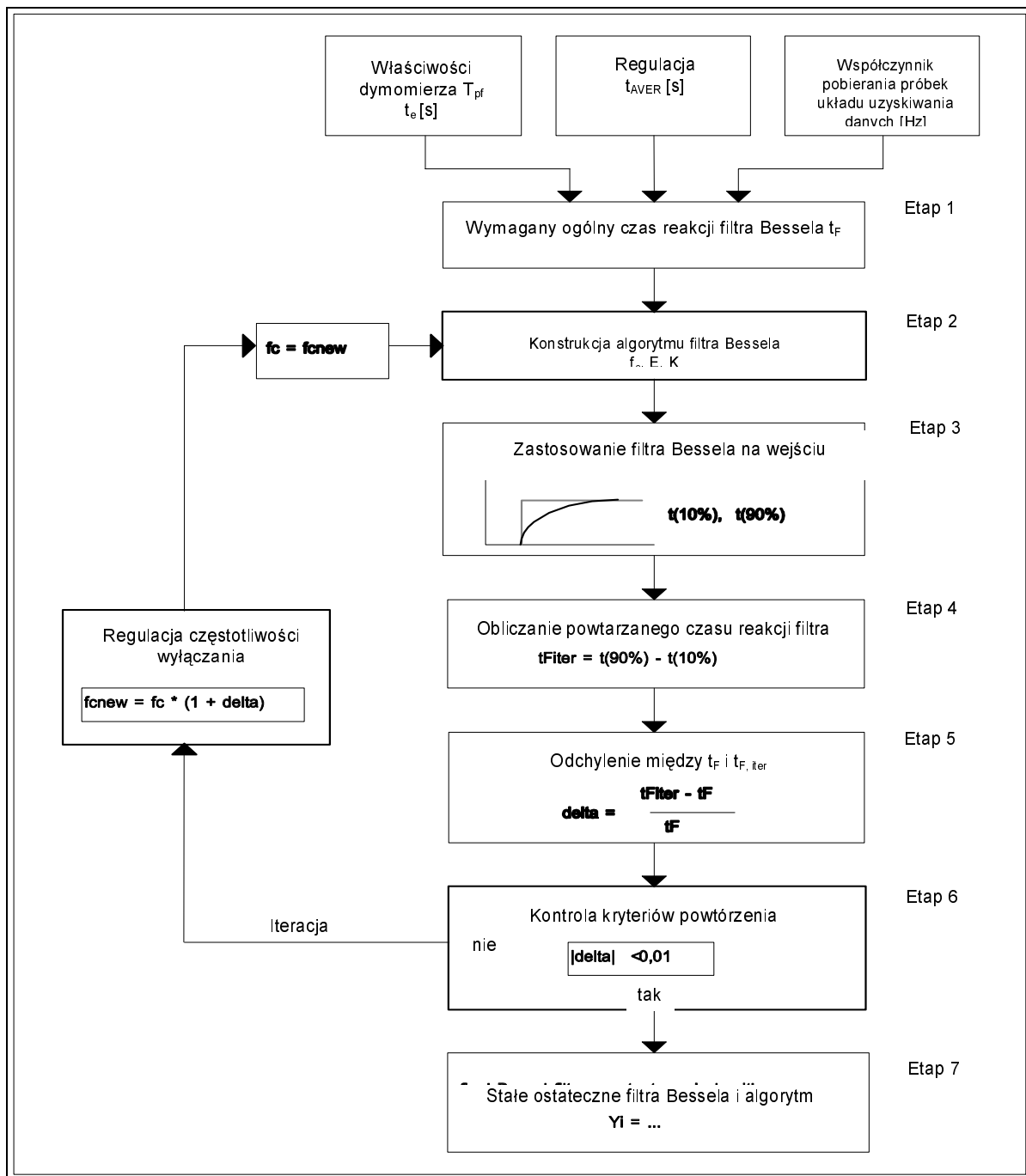
Z definicji czas reakcji filtra t_F jest wzrostem czasu przefiltrowanego impulsu wyjściowego między 10% i 90% na impulsie wejściowym. Dlatego częstotliwość wyłączania filtra Bessela należy powtórzyć w taki sposób, aby czas reakcji filtra Bessela odpowiadał wymaganemu wzrostowi czasu.



Rys. a - Ślady impulsu wejściowego i przefiltrowanego impulsu wyjściowego

Na rys. a pokazano ślady impulsu wejściowego i przefiltrowanego impulsu wyjściowego Bessela, a także czas reakcji filtra Bessela (t_F).

Obliczanie algorytmu filtra Bessela to proces wieloetapowy, wymagający kilku cykli iteracji. Poniżej pokazano schemat procesu iteracji.



2.2. Obliczanie algorytmu Bessela

W tym przykładzie algorytm Bessela oblicza się w kilku etapach, zgodnie z powyższą procedurą iteracji, w oparciu o załącznik 4, dodatek 1, pkt. 6.1.

W przypadku dymomierza i układu uzyskiwania danych przyjmuje się następujące właściwości:

- czas reakcji fizycznej, t_p 0,15 s
- czas reakcji elektrycznej, t_e 0,05 s
- ogólny czas reakcji, t_{Aver} 1,00 s (zgodnie z definicją w niniejszym regulaminie)
- częstotliwość pobierania próbek 150 Hz

Etap 1 Wymagany czas reakcji filtra Bessela t_F :

$$t_F = \sqrt{1^2 - (0.15^2 + 0.05^2)} = 0,987421 \text{ s}$$

Etap 2 Szacowana częstotliwość wyłączenia i obliczanie stałych Bessela E, K dla pierwszej iteracji:

$$f_c = 3,1415 / (10 * 0,987421) = 0,318152 \text{ Hz}$$

$$\Delta t = 1 / 150 = 0,006667 \text{ s}$$

$$\Omega = 1 / [\tan(3,1415 * 0,006667 * 0,318152)] = 150,076644$$

$$E = \frac{1}{1 + 150.076644 * \sqrt{3} * 0.618034 + 0.618034 * 150.076644^2} = 7.07948 * 10^{-5}$$

$$K = 2 * 7,07948 * 10^{-5} * (0,618034 * 150,076644 - 1) - 1 = 0,970783$$

To daje algorytm Bessela:

$$Y_i = Y_{i-1} + 7,07948 * 10^{-5} * (S_i + 2 * S_{i-1} + S_{i-2} - 4 * Y_{i-2}) + 0,970783 * (Y_{i-1} - Y_{i-2})$$

gdzie S_i stanowi wartości impulsu wejściowego etapu („0” lub „1”), a Y_i stanowi przefiltrowane wartości impulsu wyjściowego.

Etap 3 Stosowanie filtra Bessela na początku etapu:

Czas reakcji filtra Bessela t_F określa się jako wzrost czasu przefiltrowanego impulsu wyjściowego między 10 % i 90 % impulsu wejściowego etapu. W celu wyznaczenia czasów 10 % (t_{10}) i 90 % (t_{90}) sygnału wyjściowego, filtr Bessela musi być stosowany na początku etapu z wykorzystaniem powyższych wartości f_c , E i K.

Liczby indeksu, czas i wartości impulsu wejściowego etapu oraz wynikowe wartości przefiltrowanego impulsu wyjściowego dla pierwszej i drugiej iteracji podano w tabeli B. Punkty przylegające do t_{10} i t_{90} zaznaczono pogrubionymi cyframi. W tabeli B, pierwsza iteracja, 10 % wartości zachodzi między liczbą indeksu 30 i 31, a 90 % wartości zachodzi między liczbą indeksu 191 i 192. Dla obliczania $t_{F,iter}$ właściwe wartości t_{10} i t_{90} wyznacza się przez liniowe połączenie między przylegającymi punktami pomiarowymi, w następujący sposób:

$$t_{10} = t_{lower} + \Delta t * (0,1 - out_{lower}) / (out_{upper} - out_{lower})$$

$$t_{90} = t_{lower} + \Delta t * (0,9 - out_{lower}) / (out_{upper} - out_{lower})$$

gdzie out_{upper} i out_{lower} to, odpowiednio, punkty przylegające przefiltrowanego impulsu Bessela, a t_{lower} to czas przylegającego punktu czasu, zgodnie z tabelą B.

$$t_{10} = 0,200000 + 0,006667 * (0,1 - 0,099208) / (0,104794 - 0,099208) = 0,200945 \text{ s}$$

$$t_{90} = 1,273333 + 0,006667 * (0,9 - 0,899147) / (0,901168 - 0,899147) = 1,276147 \text{ s}$$

Etap 4 Czas reakcji filtra pierwszego cyklu iteracji:

$$t_{F,iter} = 1,276147 - 0,200945 = 1,075202 \text{ s}$$

Etap 5 Odchylenie między wymaganym i uzyskanym czasem reakcji filtra pierwszego cyklu iteracji:

$$\Delta = (1,075202 - 0,987421) / 0,987421 = 0,081641$$

Etap 6 Kontrola kryteriów iteracji:

$|\Delta| \leq 0,01$ jest wymagane. Ponieważ $0,081641 > 0,01$, kryteria iteracji nie są spełnione i należy rozpocząć następny cykl iteracji. Dla tego cyklu iteracji nową częstotliwość wyłączenia oblicza się z f_c i Δ w następujący sposób:

$$f_{c,new} = 0,318152 * (1 + 0,081641) = 0,344126 \text{ Hz}$$

Tę nową częstotliwość wyłączenia wykorzystuje się w drugim cyklu iteracji, ponownie uruchamiając etap 2. Iterację kontynuuje się do spełnienia kryteriów iteracji. Wartości wynikowe z pierwszej i drugiej iteracji podsumowano w tabeli A.

Parametr	1 iteracja	2 iteracja
f_c (Hz)	0,318152	0,344126
E (-)	$7,07948 * 10^{-5}$	$8,272777 * 10^{-5}$
K (-)	0,970783	0,968410
t_{10} (s)	0,200945	0,185523
t_{90} (s)	1,276147	1,179562
$t_{F,iter}$ (s)	1,075202	0,994039
Δ (-)	0,081641	0,006657
$f_{c,new}$ (Hz)	0,344126	0,346417

Tabela A - Wartości z pierwszej i drugiej iteracji

Etap 7 Ostateczny algorytm Bessela:

Jeżeli spełniono kryteria iteracji, końcowe stałe filtra Bessela i ostateczny algorytm filtra Bessela oblicza się zgodnie z etapem 2. W tym przykładzie kryteria iteracji spełniono po drugiej iteracji ($\Delta = 0,006657 \leq 0,01$). Ostateczny algorytm wykorzystuje się następnie do wyznaczania uśrednionych wartości zadymienia (patrz następny pkt. 2.3.).

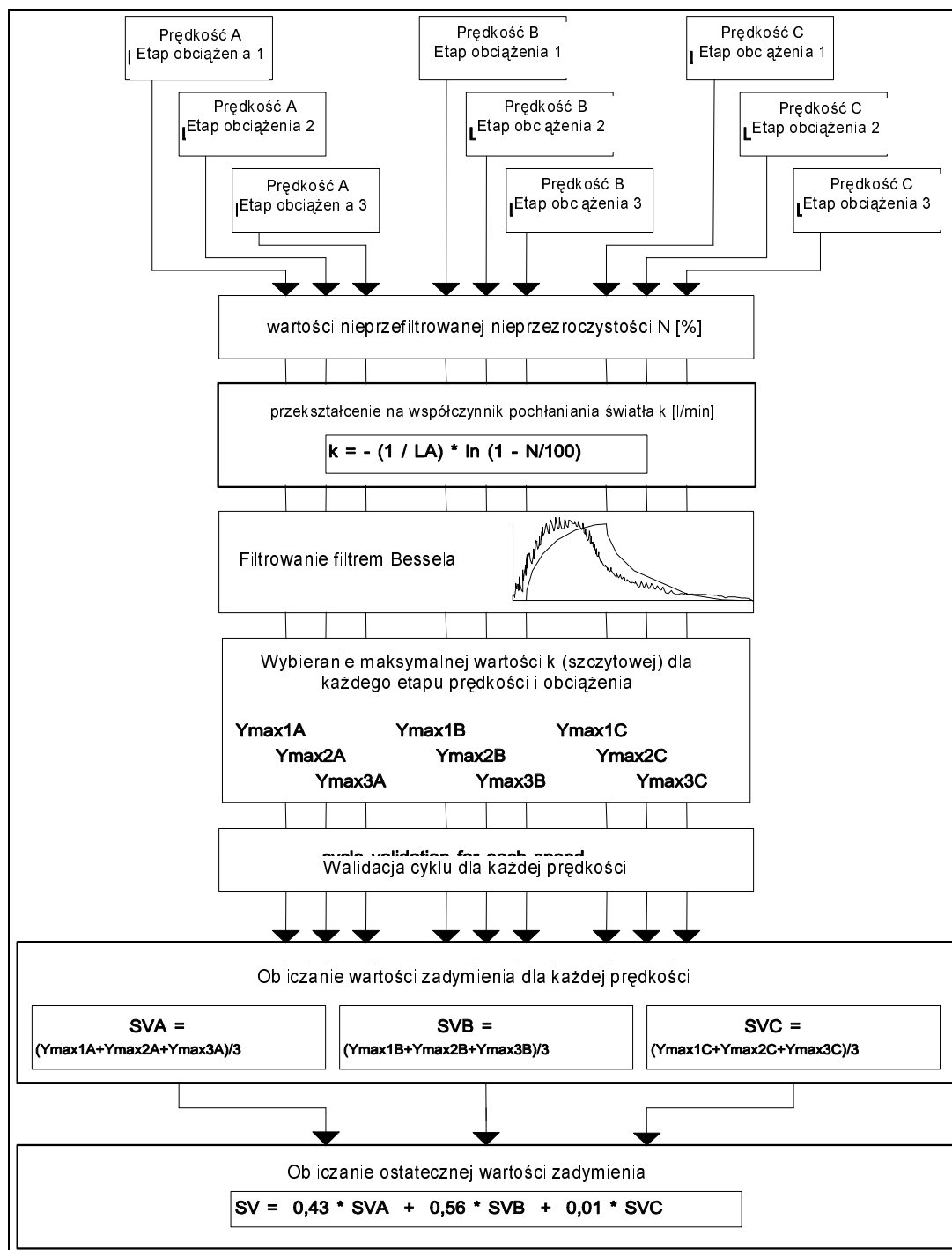
$$Y_i = Y_{i-1} + 8,272777 * 10^{-5} * (S_i + 2 * S_{i-1} + S_{i-2} - 4 * Y_{i-2}) + 0,968410 * (Y_{i-1} - Y_{i-2})$$

Indeks I: [-]	Czas [s]	Impuls wejściowy S_i [-]	Przefiltrowany impuls wyjściowy Y_i [-]	
			1. iteracja	2. iteracja
-2	-0,013333	0	0,000000	0,000000
-1	-0,006667	0	0,000000	0,000000
0	0,000000	1	0,000071	0,000083
1	0,006667	1	0,000352	0,000411
2	0,013333	1	0,000908	0,001060
3	0,020000	1	0,001731	0,002019
4	0,026667	1	0,002813	0,003278
5	0,033333	1	0,004145	0,004828
~	~	~	~	~
24	0,160000	1	0,067877	0,077876
25	0,166667	1	0,072816	0,083476
26	0,173333	1	0,077874	0,089205
27	0,180000	1	0,083047	0,095056
28	0,186667	1	0,088331	0,101024
29	0,193333	1	0,093719	0,107102
30	0,200000	1	0,099208	0,113286
31	0,206667	1	0,104794	0,119570
32	0,213333	1	0,110471	0,125949
33	0,220000	1	0,116236	0,132418
34	0,226667	1	0,122085	0,138972
35	0,233333	1	0,128013	0,145605
36	0,240000	1	0,134016	0,152314
37	0,246667	1	0,140091	0,159094
~	~	~	~	~
175	1,166667	1	0,862416	0,895701
176	1,173333	1	0,864968	0,897941
177	1,180000	1	0,867484	0,900145
178	1,186667	1	0,869964	0,902312
179	1,193333	1	0,872410	0,904445
180	1,200000	1	0,874821	0,906542
181	1,206667	1	0,877197	0,908605
182	1,213333	1	0,879540	0,910633
183	1,220000	1	0,881849	0,912628
184	1,226667	1	0,884125	0,914589
185	1,233333	1	0,886367	0,916517
186	1,240000	1	0,888577	0,918412
187	1,246667	1	0,890755	0,920276
188	1,253333	1	0,892900	0,922107
189	1,260000	1	0,895014	0,923907
190	1,266667	1	0,897096	0,925676
191	1,273333	1	0,899147	0,927414
192	1,280000	1	0,901168	0,929121
193	1,286667	1	0,903158	0,930799
194	1,293333	1	0,905117	0,932448
195	1,300000	1	0,907047	0,934067
~	~	~	~	~

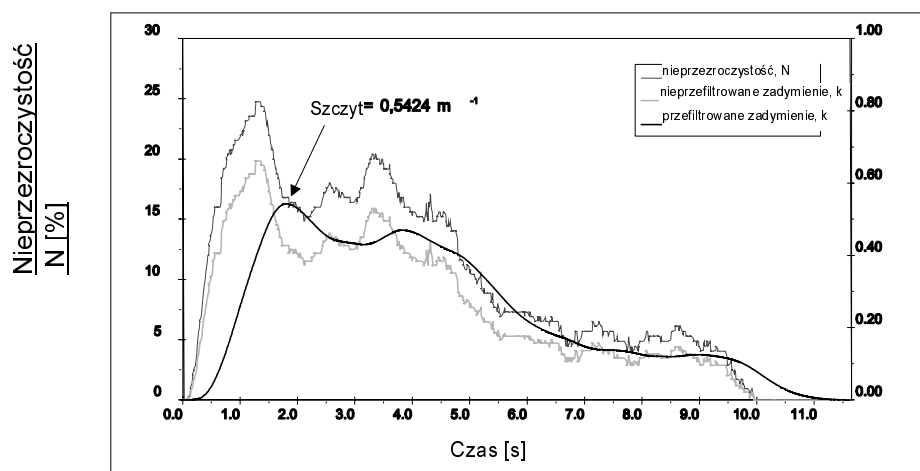
Tabela B - Wartości impulsu wejściowego etapu i przefiltrowanego impulsu wyjściowego Bessela dla pierwszego i drugiego cyklu iteracji

2.3. Obliczanie wartości zadymienia

Na poniższym schemacie przedstawiono ogólną procedurę wyznaczania ostatecznej wartości zadymienia.



Na rys. b przedstawiono ślady zmierzonego nierozcieńczonego impulsu nieprzezroczystości oraz nieprzefiltrowane i przefiltrowane współczynniki pochłaniania światła (wartość k) pierwszego etapu obciążenia badania ELR, a ponadto oznaczono maksymalną wartość $Y_{\max 1,A}$ (szczyt) przefiltrowanego śladu k . Odpowiednio tabela C zawiera wartości liczbowe indeksu i , czasu (częstotliwość pobierania próbek 150 Hz), nierozcieńczonej nieprzezroczystości, nieprzefiltrowaną wartość k i przefiltrowaną wartość k . Filtrowanie przeprowadzono przy wykorzystaniu stałych algorytmu Bessela skonstruowanego w pkt. 2.2. niniejszego załącznika. W związku z dużą ilością danych w tabeli podano tylko części wartości śladu zadymienia znajdujące się na początku i w pobliżu wartości szczytowej.



Rys. b Ślady zmierzonej nieprzezroczystości N , nieprzefiltrowanego zadymienia k i przefiltrowanego zadymienia k

Wartość szczytową ($i = 272$) oblicza się przyjmując dane podane w tabeli C. Pozostałe pojedyncze wartości zadymienia oblicza się w ten sam sposób. Na początku algorytmu, s_{-1} , s_2 , y_{-1} , i y_2 wynoszą zero.

Obliczanie wartości k (załącznik 4, dodatek 1, pkt. 6.3.1.):

L_A (m)	0,430
Indeks I	272
N (%)	16,783
S_{271} (m^{-1})	0,427392
S_{270} (m^{-1})	0,427532
Y_{271} (m^{-1})	0,542383
Y_{270} (m^{-1})	0,542337

$$k = -\frac{1}{0.430} * \ln\left(1 - \frac{16.783}{100}\right) = 0,427252 \text{ m}^{-1}$$

W poniższym równaniu wartość ta odpowiada S_{272} .

Obliczanie uśrednionej wartości zadymienia Bessela (załącznik 4, dodatek 1, pkt. 6.3.2.):

W poniższym równaniu wykorzystuje się stałe Bessela z poprzedniego pkt. 2.2.

Rzeczywista, nieprzefiltrowana wartość k , jak obliczono powyżej, odpowiada S_{272} (S_i). S_{271} (S_{i-1}) i S_{270} (S_{i-2}) to dwie poprzedzające, nieprzefiltrowane wartości k , Y_{271} (Y_{i-1}), a Y_{270} (Y_{i-2}) to dwie poprzedzające przefiltrowane wartości k .

$$Y_{272} = 0,542383 + 8,272777 * 10^{-5} * (0,427252 + 2 * 0,427392 + 0,427532 - 4 * 0,542337) + 0,968410 * (0,542383 - 0,542337) = 0,542389 \text{ m}^{-1}$$

Wartość ta odpowiada w poniższym równaniu $Y_{\max 1, A}$.

Obliczanie ostatecznej wartości zadymienia (załącznik 4, dodatek 1, pkt. 6.3.3.):

Z każdego śladu zadymienia do dalszego obliczenia pobiera się maksymalną, przefiltrowaną wartość k . Przyjmuje się następujące wartości:

Prędkość	$Y_{\max} (\text{m}^{-1})$		
	Cykl 1	Cykl 2	Cykl 3
A	0,5424	0,5435	0,5587
B	0,5596	0,5400	0,5389
C	0,4912	0,5207	0,5177

$$SV_A = (0,5424 + 0,5435 + 0,5587) / 3 = 0,5482 \text{ m}^{-1}$$

$$SV_B = (0,5596 + 0,5400 + 0,5389) / 3 = 0,5462 \text{ m}^{-1}$$

$$SV_C = (0,4912 + 0,5207 + 0,5177) / 3 = 0,5099 \text{ m}^{-1}$$

$$SV = (0,43 * 0,5482) + (0,56 * 0,5462) + (0,01 * 0,5099) = 0,5467 \text{ m}^{-1}$$

Walidacja cyklu (załącznik 4, dodatek 1, pkt. 3.4.)

Przed obliczaniem SV musi zostać stwierdzona ważność cyklu przez obliczenie względnego odchylenia standardowego zadymienia z trzech cykli dla każdej prędkości.

Prędkość	Średnia SV (m^{-1})	Bezwzględne odchylenie standardowe (m^{-1})	Względne odchylenie standardowe (m^{-1})
A	0,5482	0,0091	1,7
B	0,5462	0,0116	2,1
C	0,5099	0,0162	3,2

W tym przykładzie dla każdej prędkości spełniono kryterium zatwierdzenia ważności wynoszące 15 %.

Tabela C

Wartości nieprzezroczystości N, nieprzefiltrowana i przefiltrowana wartość k na początku etapu obciążenia

Indeks i:	Czas	Nieprzezroczystość N	Nieprzefiltrowana wartość K	Przefiltrowana wartość K
[-]	[s]	[%]	[m ⁻¹]	[m ⁻¹]
-2	0,000000	0,000000	0,000000	0,000000
-1	0,000000	0,000000	0,000000	0,000000
0	0,000000	0,000000	0,000000	0,000000
1	0,006667	0,020000	0,000465	0,000000
2	0,013333	0,020000	0,000465	0,000000
3	0,020000	0,020000	0,000465	0,000000
4	0,026667	0,020000	0,000465	0,000001
5	0,033333	0,020000	0,000465	0,000002
6	0,040000	0,020000	0,000465	0,000002
7	0,046667	0,020000	0,000465	0,000003
8	0,053333	0,020000	0,000465	0,000004
9	0,060000	0,020000	0,000465	0,000005
10	0,066667	0,020000	0,000465	0,000006
11	0,073333	0,020000	0,000465	0,000008
12	0,080000	0,020000	0,000465	0,000009
13	0,086667	0,020000	0,000465	0,000011
14	0,093333	0,020000	0,000465	0,000012
15	0,100000	0,192000	0,004469	0,000014
16	0,106667	0,212000	0,004935	0,000018
17	0,113333	0,212000	0,004935	0,000022
18	0,120000	0,212000	0,004935	0,000028
19	0,126667	0,343000	0,007990	0,000036
20	0,133333	0,566000	0,013200	0,000047
21	0,140000	0,889000	0,020767	0,000061
22	0,146667	0,929000	0,021706	0,000082
23	0,153333	0,929000	0,021706	0,000109
24	0,160000	1,263000	0,029559	0,000143
25	0,166667	1,455000	0,034086	0,000185
26	0,173333	1,697000	0,039804	0,000237
27	0,180000	2,030000	0,047695	0,000301
28	0,186667	2,081000	0,048906	0,000378
29	0,193333	2,081000	0,048906	0,000469
30	0,200000	2,424000	0,057067	0,000573
31	0,206667	2,475000	0,058282	0,000693
32	0,213333	2,475000	0,058282	0,000827
33	0,220000	2,808000	0,066237	0,000977
34	0,226667	3,010000	0,071075	0,001144
35	0,233333	3,253000	0,076909	0,001328
36	0,240000	3,606000	0,085410	0,001533
37	0,246667	3,960000	0,093966	0,001758
38	0,253333	4,455000	0,105983	0,002007
39	0,260000	4,818000	0,114836	0,002283
40	0,266667	5,020000	0,119776	0,002587
~	~	~	~	~

Tabela C (cd.)

Wartości nieprzezroczystości N, nieprzefiltrowana i przefiltrowana wartość k w pobliżu

 $Y_{\max 1,A}$

(≡ wartość maksymalna, oznaczona pogrubioną czcionką)

Indeks i:	Czas	Nieprzezroczystość N	Nieprzefiltrowana	Przefiltrowana
			wartość K ^a	wartość K
[-]	[s]	[%]	[m ⁻¹]	[m ⁻¹]
259	1,726667	17,182000	0,438429	0,538856
260	1,733333	16,949000	0,431896	0,539423
261	1,740000	16,788000	0,427392	0,539936
262	1,746667	16,798000	0,427671	0,540396
263	1,753333	16,788000	0,427392	0,540805
264	1,760000	16,798000	0,427671	0,541163
265	1,766667	16,798000	0,427671	0,541473
266	1,773333	16,788000	0,427392	0,541735
267	1,780000	16,788000	0,427392	0,541951
268	1,786667	16,798000	0,427671	0,542123
269	1,793333	16,798000	0,427671	0,542251
270	1,800000	16,793000	0,427532	0,542337
271	1,806667	16,788000	0,427392	0,542383
272	1,813333	16,783000	0,427252	0,542389
273	1,820000	16,780000	0,427168	0,542357
274	1,826667	16,798000	0,427671	0,542288
275	1,833333	16,778000	0,427112	0,542183
276	1,840000	16,808000	0,427951	0,542043
277	1,846667	16,768000	0,426833	0,541870
278	1,853333	16,010000	0,405750	0,541662
279	1,860000	16,010000	0,405750	0,541418
280	1,866667	16,000000	0,405473	0,541136
281	1,873333	16,010000	0,405750	0,540819
282	1,880000	16,000000	0,405473	0,540466
283	1,886667	16,010000	0,405750	0,540080
284	1,893333	16,394000	0,416406	0,539663
285	1,900000	16,394000	0,416406	0,539216
286	1,906667	16,404000	0,416685	0,538744
287	1,913333	16,394000	0,416406	0,538245
288	1,920000	16,394000	0,416406	0,537722
289	1,926667	16,384000	0,416128	0,537175
290	1,933333	16,010000	0,405750	0,536604
291	1,940000	16,010000	0,405750	0,536009
292	1,946667	16,000000	0,405473	0,535389
293	1,953333	16,010000	0,405750	0,534745
294	1,960000	16,212000	0,411349	0,534079
295	1,966667	16,394000	0,416406	0,533394
296	1,973333	16,394000	0,416406	0,532691
297	1,980000	16,192000	0,410794	0,531971
298	1,986667	16,000000	0,405473	0,531233
299	1,993333	16,000000	0,405473	0,530477
300	2,000000	16,000000	0,405473	0,529704
~	~	~	~	~

3. BADANIE ETC

3.1. Poziomy emisji zanieczyszczeń gazowych (silnik Diesla)

Dla układu PDP-CVS przyjmuje się następujące wyniki badania

V_0	(m ³ /obr.)	0,1776
N_p	(obr.)	23073
p_B	(kPa)	98,0
p_1	(kPa)	2,3
T	(K)	322,5
H_a	(g/kg)	12,8
$NO_{x\ conce}$	(ppm)	53,7
$NO_{x\ concd}$	(ppm)	0,4
CO_{conce}	(ppm)	38,9
CO_{concd}	(ppm)	1,0
HC_{conce}	(ppm) bez separatora	9,00
HC_{concd}	(ppm) bez separatora	3,02
HC_{conce}	(ppm) z separatorem	1,20
HC_{concd}	(ppm) z separatorem	0,65
$CO_{2,conce}$	(%)	0,723
W_{act}	(kWh)	62,72

Obliczanie przepływu rozcieńczonych spalin (załącznik 4, dodatek 2, pkt 4.1.):

$$M_{TOTW} = 1,293 * 0,1776 * 23073 * (98,0 - 2,3) * 273 / (101,3 * 322,5) = 4237,2 \text{ kg}$$

Obliczanie współczynnika korekcji NO_x (załącznik 4, dodatek 2, pkt 4.2.):

$$K_{H,D} = \frac{1}{1 - 0,0182 \cdot (12,8 - 10,71)} = 1,039$$

Obliczanie stężenia NMHC metodą NMC (załącznik 4, dodatek 2, pkt 4.3.1.), przy założeniu wydajności metanu 0,04 i wydajności etanu 0,98:

$$NMHC_{conce} = \frac{9,0 \times (1 - 0,04) - 1,2}{0,98 - 0,04} = 7,91 \text{ ppm}$$

$$\text{NMHC}_{\text{concd}} = \frac{3.02 \times (1 - 0.04) - 0.65}{0.98 - 0.04} = 2.39 \text{ ppm}$$

Obliczanie stężeń z korekcją tła (załącznik 4, dodatek 2, pkt 4.3.1.1.):

Przyjmuje się skład paliwa $\text{C}_1\text{H}_{1,8}$

$$F_s = 100 \cdot \frac{1}{1 + (1.8/2) + (3.76 \cdot (1 + (1.8/4)))} = 13.6$$

$$\text{DF} = \frac{13.6}{0.723 + (9.00 + 38.9) \cdot 10^{-4}} = 18.69$$

$$\text{NO}_{\text{x conc}} = 53,7 - 0,4 \cdot (1 - (1/18,69)) = 53,3 \text{ ppm}$$

$$\text{CO}_{\text{conc}} = 38,9 - 1,0 \cdot (1 - (1/18,69)) = 37,9 \text{ ppm}$$

$$\text{HC}_{\text{conc}} = 9,00 - 3,02 \cdot (1 - (1/18,69)) = 6,14 \text{ ppm}$$

$$\text{NMHC}_{\text{conc}} = 7,91 - 2,39 \cdot (1 - (1/18,69)) = 5,65 \text{ ppm}$$

Obliczanie masowego natężenia emisji (załącznik 4, dodatek 2, pkt. 4.4.):

$$\text{NO}_{\text{x mass}} = 0,001587 \cdot 53,3 \cdot 1,039 \cdot 4237,2 = 372,391 \text{ g}$$

$$\text{CO}_{\text{mass}} = 0,000966 \cdot 37,9 \cdot 4237,2 = 155,129 \text{ g}$$

$$\text{HC}_{\text{mass}} = 0,000479 \cdot 6,14 \cdot 4237,2 = 12,462 \text{ g}$$

$$\text{NMHC}_{\text{mass}} = 0,000479 \cdot 5,65 \cdot 4237,2 = 11,467 \text{ g}$$

Obliczanie emisji jednostkowych (załącznik 4, dodatek 2, pkt 4.4.):

$$\overline{\text{NO}_x} = 372.391 / 62.72 = 5.94 \text{ g/kWh}$$

$$\overline{\text{CO}} = 155.129 / 62.72 = 2.47 \text{ g/kWh}$$

$$\overline{\text{HC}} = 12.462 / 62.72 = 0.199 \text{ g/kWh}$$

$$\overline{\text{NMHC}} = 11.467 / 62.72 = 0.183 \text{ g/kWh}$$

3.2. Poziomy emisji cząstek stałych (silnik Diesla)

Dla układu PDP-CVS przyjmuje się następujące wyniki badania przy układzie rozcieńczania podwójnego

M_{TOTW} (kg)	4237,2
$M_{f,p}$ (mg)	3,030
$M_{f,b}$ (mg)	0,044
M_{TOT} (kg)	2,159
M_{SEC} (kg)	0,909
M_d (mg)	0,341
M_{DIL} (kg)	1,245
DF	18,69
W_{act} (kWh)	62,72

Obliczanie masy emisji (załącznik 4, dodatek 2, pkt. 5.1.):

$$M_f = 3,030 + 0,044 = 3,074 \text{ mg}$$

$$M_{SAM} = 2,159 - 0,909 = 1,250 \text{ kg}$$

$$P_{T_{mass}} = \frac{3,074}{1,250} * \frac{4237,2}{1000} = 10,42 \text{ g}$$

Obliczanie masy emisji z korekcją tła (załącznik 4, dodatek 2, pkt 5.1.):

$$P_{T_{mass}} = \left[\frac{3,074}{1,250} - \left(\frac{0,341}{1,245} * \left(1 - \frac{1}{18,69} \right) \right) \right] * \frac{4237,2}{1000} = 9,32 \text{ g}$$

Obliczanie emisji jednostkowej (załącznik 4, dodatek 2, pkt 5.2.):

$$\overline{NO_x} = 372,391 / 62,72 = 5,94 \text{ g/kWh}$$

$$\overline{CO} = 155,129 / 62,72 = 2,47 \text{ g/kWh}$$

$$\overline{HC} = 12,462 / 62,72 = 0,199 \text{ g/kWh}$$

3.3. Poziomy emisji zanieczyszczeń gazowych (silnik CNG)

Dla układu PDP-CVS przyjmuje się następujące wyniki badania

M_{TOTW} (kg)	4237,2
H_a (g/kg)	12,8
$NO_{x\ conce}$ (ppm)	17,2
$NO_{x\ concd}$ (ppm)	0,4
$CO_{\ conce}$ (ppm)	44,3
$CO_{\ concd}$ (ppm)	1,0
$HC_{\ conce}$ (ppm) bez separatora	27,0
$HC_{\ concd}$ (ppm) bez separatora	2,02
$HC_{\ conce}$ (ppm) z separatorem	18,0
$HC_{\ concd}$ (ppm) z separatorem	0,65
$CH_4_{\ conce}$ (ppm)	18,0
$CH_4_{\ concd}$ (ppm)	1,1
$CO_{2,\ conce}$ (%)	0,723
W_{act} (kWh)	62,72

Obliczanie współczynnika korekcji NO_x (załącznik 4, dodatek 2, pkt 4.2.):

$$K_{H,G} = \frac{1}{1 - 0.0329 \times (12.8 - 10.71)} = 1.074$$

Obliczanie stężenia NMHC (załącznik 4, dodatek 2, pkt 4.3.1.):

a) metoda GC

$$NMHC_{\ conce} = 27,0 - 18,0 = 9,0 \text{ ppm}$$

b) metoda NMC

Przyjmuje się wydajność metanu 0,04 i wydajność etanu 0,98 (patrz załącznik 4, dodatek 5, pkt 1.8.4.)

$$\text{NMHC}_{\text{conce}} = \frac{27.0 \cdot (1 - 0.04) - 18.0}{0.98 - 0.04} = 8.4 \text{ ppm}$$

$$\text{NMHC}_{\text{concd}} = \frac{2.02 \cdot (1 - 0.04) - 0.65}{0.98 - 0.04} = 1.37 \text{ ppm}$$

Obliczanie stężeń z korekcją tła (załącznik 4, dodatek 2, pkt 4.3.1.1.):

Przyjmuje się paliwo w 100 % metanowe o składzie C_1H_4

$$F_s = 100 \cdot \frac{1}{1 + (4/2) + (3.76 \times (1 + (4/4)))} = 9.5$$

$$\text{DF} = \frac{9.5}{0.723 + (27.0 + 44.3) \cdot 10^{-4}} = 13.01$$

W przypadku stężenia NMHC obliczonego metodą GC, stężenie tła odpowiada różnicy między HC_{concd} i $\text{CH}_{4\text{concd}}$

$$\text{NO}_{x \text{ conc}} = 17,2 - 0,4 \cdot (1 - (1/13,01)) = 16,8 \text{ ppm}$$

$$\text{CO}_{\text{conc}} = 44,3 - 1,0 \cdot (1 - (1/13,01)) = 43,4 \text{ ppm}$$

$$\text{NMHC}_{\text{conc}} = 8,4 - 1,37 \cdot (1 - (1/13,01)) = 7,13 \text{ ppm} \quad (\text{metoda NMC})$$

$$\text{NMHC}_{\text{conc}} = 9,0 - 0,92 \cdot (1 - (1/13,01)) = 8,15 \text{ ppm} \quad (\text{metoda GC})$$

$$\text{CH}_4_{\text{conc}} = 18,0 - 1,1 \cdot (1 - (1/13,01)) = 17,0 \text{ ppm} \quad (\text{metoda GC})$$

Obliczanie masowego natężenia emisji (załącznik 4, dodatek 2, pkt. 4.3.1.):

$$\text{NO}_{x \text{ mass}} = 0,001587 \cdot 16,8 \cdot 1,074 \cdot 4237,2 = 121,330 \text{ g}$$

$$\text{CO}_{\text{mass}} = 0,000966 \cdot 43,4 \cdot 4237,2 = 177,642 \text{ g}$$

$$\text{NMHC}_{\text{mass}} = 0,000516 \cdot 7,13 \cdot 4237,2 = 15,589 \text{ g} \quad (\text{metoda NMC})$$

$$\text{NMHC}_{\text{mass}} = 0,000516 \cdot 8,15 \cdot 4237,2 = 17,819 \text{ g} \quad (\text{metoda GC})$$

$$\text{CH}_4_{\text{mass}} = 0,000552 \cdot 17,0 \cdot 4237,2 = 39,762 \text{ g} \quad (\text{metoda GC})$$

Obliczanie emisji jednostkowych (załącznik 4, dodatek 2, pkt. 4.4.):

$$\overline{\text{N}}_{\text{Q}} = 121,330/62,72 = 1,93 \text{ g/kWh}$$

$$\begin{aligned}\overline{\text{CO}} &= 177,642/62,72 = 2,83 \text{ g/kWh} \\ \overline{\text{NMHC}} &= 15,589/62,72 = 0,249 \text{ g/kWh} && \text{(metoda NMC)} \\ \overline{\text{NMHC}} &= 17,819/62,72 = 0,284 \text{ g/kWh} && \text{(metoda GC)} \\ \overline{\text{CH}_4} &= 39,762/62,72 = 0,634 \text{ g/kWh} && \text{(metoda GC)}\end{aligned}$$

4. WSPÓŁCZYNNYK ZMIANY λ (S_λ)

4.1. Obliczanie współczynnika zmiany λ (S_λ) 5/

$$S_\lambda = \frac{2}{\left(1 - \frac{\text{inert } \%}{100}\right) \left(n + \frac{m}{4}\right) - \frac{O_2^*}{100}}$$

gdzie:

S_λ = współczynnik zmiany λ
 obojętne % = % objętości gazów obojętnych w paliwie (tzn. N_2 , CO_2 , He itp.);
 O_2^* = % objętości pierwotnego tlenu w paliwie;
 n i m = dotyczą średniej wartości C_nH_m wyrażającej zawartość węglowodorów w paliwie, tzn.:

$$n = \frac{1 * \left[\frac{CH_4 \%}{100}\right] + 2 * \left[\frac{C_2 \%}{100}\right] + 3 * \left[\frac{C_3 \%}{100}\right] + 4 * \left[\frac{C_4 \%}{100}\right] + 5 * \left[\frac{C_5 \%}{100}\right] + \dots}{1 - \frac{\text{diluent \%}}{100}}$$

$$m = \frac{4 * \left[\frac{CH_4 \%}{100}\right] + 4 * \left[\frac{C_2H_4 \%}{100}\right] + 6 * \left[\frac{C_2H_6 \%}{100}\right] + 8 * \left[\frac{C_3H_8 \%}{100}\right] + \dots}{1 - \frac{\text{diluent \%}}{100}}$$

gdzie:

CH_4 = % objętości metanu w paliwie;
 C_2 = % objętości wszystkich węglowodorów C_2 (np.: C_2H_6 , C_2H_4 itd.) w paliwie;
 C_3 = % objętości wszystkich węglowodorów C_3 (np.: C_3H_8 , C_3H itd.) w paliwie;

5/ Stosunek powietrza analitycznego/paliwa dla paliw samochodowych: SAE J1829, czerwiec 1987.

John B. Heywood, Internal Combustion Engine Fundamentals, McGraw-Hill, 1988, Chapter 3.4. "Combustion stoichiometry" (Zasady podstawowe działania silników wewnętrznego spalania, McGraw-Hill, 1988, rozdział 3.4. „Analiza spalania”) (str. 68-72).

C_4 = % objętości wszystkich węglowodorów C_4 (np.: C_4H_{10} , C_4H_8 itd.) w paliwie;
 C_5 = % objętości wszystkich węglowodorów C_5 (np.: C_5H_{12} , C_5H_{10} itd.) w paliwie;
rozcieńczacz = % objętości rozcieńczonych spalin w paliwie (tzn. O_2^* , N_2 , CO_2 , He itd.).

4.2. Przykłady obliczania współczynnika zmiany λ , S_λ :

Przykład 1: G_{25} : $CH_4 = 86\%$, $N_2 = 14\%$ (obj.)

$$n = \frac{1 * \left[\frac{CH_4\%}{100} \right] + 2 * \left[\frac{C_2\%}{100} \right] + \dots}{1 - \frac{\text{diluent}\%}{100}} = \frac{1 * 0.86}{1 - \frac{14}{100}} = \frac{0.86}{0.86} = 1$$

$$m = \frac{4 * \left[\frac{CH_4\%}{100} \right] + 4 * \left[\frac{C_2H_4\%}{100} \right] + \dots}{1 - \frac{\text{diluent}\%}{100}} = \frac{4 * 0.86}{0.86} = 4$$

$$S_\lambda = \frac{2}{\left(1 - \frac{\text{inert}\%}{100}\right) \left(n + \frac{m}{4}\right) - \frac{O_2^*}{100}} = \frac{2}{\left(1 - \frac{14}{100}\right) * \left(1 + \frac{4}{4}\right)} = 1.16$$

Przykład 2: GR: $CH_4 = 87\%$, $C_2H_6 = 13\%$ (obj.)

$$n = \frac{1 * \left[\frac{CH_4\%}{100} \right] + 2 * \left[\frac{C_2\%}{100} \right] + \dots}{1 - \frac{\text{diluent}\%}{100}} = \frac{1 * 0.87 + 2 * 0.13}{1 - \frac{0}{100}} = \frac{1.13}{1} = 1.13$$

$$m = \frac{4 * \left[\frac{CH_4\%}{100} \right] + 6 * \left[\frac{C_2H_6\%}{100} \right] + \dots}{1 - \frac{\text{diluent}\%}{100}} = \frac{4 * 0.87 + 6 * 0.13}{1} = 4.26$$

$$S_\lambda = \frac{2}{\left(1 - \frac{\text{inert}\%}{100}\right) \left(n + \frac{m}{4}\right) - \frac{O_2^*}{100}} = \frac{2}{\left(1 - \frac{0}{100}\right) * \left(1.13 + \frac{4.26}{4}\right)} = 0.911$$

Przykład 3: USA: $CH_4 = 89\%$, $C_2H_6 = 4,5\%$, $C_3H_8 = 2,3\%$, $C_6H_{14} = 0,2\%$, $O_2 = 0,6\%$, $N_2 = 4\%$

$$n = \frac{1 \times \left[\frac{\text{CH}_4\%}{100} \right] + 2 \times \left[\frac{\text{C}_2\%}{100} \right] + \dots}{1 - \frac{\text{diluent}\%}{100}} = \frac{1 * 0.89 + 2 * 0.045 + 3 * 0.023 + 4 * 0.002}{1 - \frac{(0.64 + 4)}{100}} = 1.11$$

$$m = \frac{4 * \left[\frac{\text{CH}_4\%}{100} \right] + 4 * \left[\frac{\text{C}_2\text{H}_4\%}{100} \right] + 6 * \left[\frac{\text{C}_2\text{H}_6\%}{100} \right] + \dots + 8 * \left[\frac{\text{C}_3\text{H}_8\%}{100} \right]}{1 - \frac{\text{diluent}\%}{100}} =$$

$$= \frac{4 * 0.89 + 4 * 0.045 + 8 * 0.023 + 14 * 0.002}{1 - \frac{0.6 + 4}{100}} = 4.24$$

$$S_\lambda = \frac{2}{\left(1 - \frac{\text{inert}\%}{100}\right) \left(n + \frac{m}{4}\right) - \frac{\text{O}_2^*}{100}} = \frac{2}{\left(1 - \frac{4}{100}\right) * \left(1.11 + \frac{4.24}{4}\right) - \frac{0.6}{100}} = 0.96$$

Załącznik 9SZCZEGÓLNE WYMAGANIA TECHNICZNE ODNOSZĄCE SIĘ DO SILNIKÓW DIESLA
NAPĘDZANYCH ALKOHOLEM ETYLOWYM

W przypadku silników Diesla napędzanych alkoholem etylowym następujące szczegółowe zmiany we właściwych punktach, równania i czynniki będą miały zastosowanie do procedur badawczych określonych w załączniku 4 do niniejszego regulaminu.

W załączniku 4, dodatek 1

4.2. Korekcja ze stanu suchego na mokry

$$F_{FH} = \frac{1.877}{\left(1 + 2.577 \cdot \frac{G_{FUEL}}{G_{AIRW}}\right)}$$

4.3. Korekcja stężenia NO_x z uwzględnieniem wilgotności i temperatury

$$K_{H,D} = \frac{1}{1 + A \cdot (H_a - 10.71) + B \cdot (T_a - 298)}$$

gdzie:

$$A = 0,181 G_{FUEL}/G_{AIRD} - 0,0266$$

$$B = -0,123 G_{FUEL}/G_{AIRD} + 0,00954$$

$$T_a = \text{temperatura powietrza, K}$$

$$H_a = \text{wilgotność powietrza dolotowego, g wody na kg suchego powietrza}$$

4.4. Obliczanie masowego natężenia emisji

Masowe natężenie emisji spalin (g/h) dla każdej fazy oblicza się w następujący sposób, przyjmując gęstość spalin 1,272 kg/m³ w temperaturze 273 K (0 °C) i ciśnieniu 101,3 kPa:

$$(1) \quad NO_{x \text{ mass}} = 0,001613 \cdot NO_{x \text{ conc}} \cdot K_{H,D} \cdot G_{EXHW}$$

$$(2) \quad CO_{\text{mass}} = 0,000982 \cdot CO_{\text{conc}} \cdot G_{EXHW}$$

$$(3) \quad HC_{\text{mass}} = 0,000809 \cdot HC_{\text{conc}} \cdot K_{H,D} \cdot G_{EXHW}$$

gdzie stężenie NO_{x conc}, CO_{conc}, HC_{conc} ^{1/} to średnie stężenia (ppm) w nierozcieńczonych spalinach, jak określono w pkt. 4.1.

^{1/} W oparciu o równoważnik C1.

Jeśli emisje gazowe są fakultatywnie mierzone za pomocą układu rozcieńczania przepływu pełnego, stosowane są następujące wzory:

$$(1) \quad \text{NO}_{x \text{ mass}} = 0,001587 \cdot \text{NO}_{x \text{ conc}} \cdot K_{\text{H,D}} \cdot G_{\text{TOTW}}$$

$$(2) \quad \text{CO}_{\text{mass}} = 0,000966 \cdot \text{CO}_{\text{conc}} \cdot G_{\text{TOTW}}$$

$$(3) \quad \text{HC}_{\text{mass}} = 0,000795 \cdot \text{HC}_{\text{conc}} \cdot G_{\text{TOTW}}$$

gdzie $\text{NO}_{x \text{ conc}}$, CO_{conc} , HC_{conc} 1/ to średnie stężenia z korekcją tła (ppm) z każdej fazy w rozcieńczonych spalinach, jak określono w załączniku 4, dodatek 2, pkt 4.3.1.1.

W załączniku 4, dodatek 2

Punktów 3.1., 3.4., 3.8.3. i 5. dodatku 2 nie stosują się wyłącznie do silników Diesla. Stosują się również do silników Diesla napędzanych alkoholem etylowym.

4.2. Warunki badania powinny być tak ustalone, aby temperatura i wilgotność powietrza na wlocie do silnika odpowiadały warunkom standardowym podczas badania. Standardem powinno być $6 \nabla 0,5$ g wody na kg suchego powietrza w przedziale temperatur $298 \nabla 3$ K. W ramach tych granic nie dokonuje się dalszych korekcji w odniesieniu do NO_x . Badanie jest nieważne, jeśli te warunki nie są spełnione.

4.3. Obliczanie masowego natężenia emisji

4.3.1. Układy ze stałym masowym natężeniem przepływu

W odniesieniu do układów z wymiennikiem ciepła masę zanieczyszczeń (g/badanie) wyznacza się na podstawie poniższych równań:

$$(1) \quad \text{NO}_{x \text{ mass}} = 0,001587 \cdot \text{NO}_{x \text{ conc}} \cdot K_{\text{H,D}} \cdot M_{\text{TOTW}} \quad (\text{silniki napędzane alkoholem etylowym})$$

$$(2) \quad \text{CO}_{\text{mass}} = 0,000966 \cdot \text{CO}_{\text{conc}} \cdot M_{\text{TOTW}} \quad (\text{silniki napędzane alkoholem etylowym})$$

$$(3) \quad \text{HC}_{\text{mass}} = 0,000794 \cdot \text{HC}_{\text{conc}} \cdot M_{\text{TOTW}}' \quad (\text{silniki napędzane alkoholem etylowym})$$

gdzie:

$NO_{X\ conc}$, $CO_{ conc}$, $HC_{ conc}$, $\frac{1}{NMHC_{ conc}}$ = średnie stężenia z korekcją tła w cyklu z całkowania (obowiązkowe dla NO_X i HC) lub z pomiaru z użyciem filtra workowego, ppm.

M_{TOTW} = całkowita masa rozcieńczonych spalin na jeden cykl, określona w pkt. 4.1., kg.

4.3.1.1. Wyznaczanie stężeń z korekcją tła

Średnie stężenie tła zanieczyszczeń gazowych w rozcieńczonym powietrzu odejmuje się od zmierzonych stężeń i otrzymuje się stężenia netto zanieczyszczeń. Wartości średnie stężeń tła można ustalić metodą filtra workowego do pobierania próbek lub za pomocą pomiaru ciągłego z całkowaniem. Stosuje się następujący wzór.

$$\text{conc} = \text{conc}_e - \text{conc}_d * (1 - (1/DF))$$

gdzie:

conc = stężenie odnośnych zanieczyszczeń w rozcieńczonych spalinach skorygowane o ilość odnośnego zanieczyszczenia w powietrzu rozcieńczającym, ppm

conc_e = stężenie odnośnych zanieczyszczeń zmierzone w rozcieńczonych spalinach, ppm

conc_d = stężenie odnośnych zanieczyszczeń zmierzone w powietrzu rozcieńczającym, ppm

DF = współczynnik rozcieńczenia

Współczynnik rozcieńczenia oblicza się w następujący sposób:

$$DF = \frac{F_S}{CO_{2,conce} + (HC_{conce} + CO_{conce}) * 10^{-4}}$$

gdzie:

$CO_{2,conce}$ = stężenie CO_2 w rozcieńczonych spalinach, % obj.

HC_{conce} = stężenie HC w rozcieńczonych spalinach, ppm C1

CO_{conce} = stężenie CO w rozcieńczonych spalinach, ppm

F_S = mnożnik analityczny

Stężenia zmierzone w stanie suchym należy przekształcić na stężenia w stanie mokrym

1/ W oparciu o równoważnik C1.

zgodnie z załącznikiem 4, dodatek 1, pkt. 4.2.

Mnożnik analityczny dla paliwa o składzie ogólnym $\text{CH}_\alpha\text{O}_\beta\text{N}_\gamma$ obliczany jest w następujący sposób:

$$F_s = 100 \cdot \frac{1}{1 + \frac{\alpha}{2} + 3.76 \cdot \left(1 + \frac{\alpha}{4} - \frac{\beta}{2}\right) + \frac{\gamma}{2}}$$

Alternatywnie, jeśli skład paliwa nie jest znany, można wykorzystać następujące mnożniki analityczne:

$$F_s (\text{alkohol etylowy}) = 12,3$$

4.3.2. Układy z wyrównywaniem przepływu

W odniesieniu do układów bez wymiennika ciepła masę zanieczyszczeń (g/badanie) wyznacza się obliczając chwilową masę zanieczyszczenia i całkując wartości chwilowe w cyklu. Bezpośrednio do wartości stężenia chwilowego stosuje się również korekcję tła. Stosuje się następujące wzory:

$$(1) \text{NO}_{x \text{ mass}} =$$

$$\sum_{i=1}^n (M_{\text{TOTW},i} \cdot \text{NO}_{x \text{ conc},i} \cdot 0.001587) - (M_{\text{TOTW}} \cdot \text{NO}_{x \text{ conc,d}} \cdot (1 - 1/\text{DF}) \cdot 0.001587)$$

$$(2) \text{CO}_{\text{mass}} =$$

$$\sum_{i=1}^n (M_{\text{TOTW},i} \cdot \text{CO}_{\text{conc},i} \cdot 0.000966) - (M_{\text{TOTW}} \cdot \text{CO}_{\text{conc,d}} \cdot (1 - 1/\text{DF}) \cdot 0.000966)$$

(3) $HC_{mass} =$

$$\sum_{i=1}^n (M_{TOTW,i} * HC_{conc_e,i} * 0.000479) - (M_{TOTW} * HC_{conc_d} * (1 - 1/DF) * 0.000479)$$

gdzie:

$conc_e$ = stężenie odnośnych zanieczyszczeń zmierzone w rozcieńczonych spalinach, ppm

$conc_d$ = stężenie odnośnych zanieczyszczeń zmierzone w powietrzu rozcieńczającym, ppm

$M_{TOTW,i}$ = chwilowa masa rozcieńczonych spalin (patrz pkt. 4.1.), kg

M_{TOTW} = całkowita masa rozcieńczonych spalin na jeden cykl (patrz pkt 4.1.), kg

DF = współczynnik rozcieńczenia jak ustalono w pkt. 4.3.1.1.

4.4. Obliczanie emisji jednostkowych

Emisje (g/kWh) oblicza się dla wszystkich poszczególnych komponentów w następujący sposób:

$$\overline{NO_x} = NO_{x\,mass} / W_{act}$$

$$\overline{CO} = CO_{mass} / W_{act}$$

$$\overline{HC} = HC_{mass} / W_{act}$$

gdzie:

W_{act} = praca w cyklu rzeczywistym zgodnie z pkt. 3.9.2., kWh.