

Jedynie oryginalne teksty EKG ONZ wywołują skutki prawne w międzynarodowym prawie publicznym. Status i datę wejścia w życie niniejszego regulaminu należy sprawdzać w ostatniej wersji dokumentu EKG ONZ dotyczącego statusu TRANS/WP.29/343/Rev.X, dostępnego pod adresem: <http://www.unece.org/trans/main/wp29/wp29wgs/wp29gen/wp29fdocstts.html>.

Regulamin nr 107 Europejskiej Komisji Gospodarczej Organizacji Narodów Zjednoczonych (EKG ONZ) – Jednolite przepisy dotyczące homologacji pojazdów kategorii M2 i M3 w odniesieniu do ich budowy ogólnej

Uzupełnienie 106: Regulamin nr 107

Przegląd 1

Rozszerzający obowiązujący tekst o:

Seria 05 zmian do regulaminu - data wejścia w życie dnia 12 sierpnia 2004 r.
Sprostowanie 1 – 19.10.2004
Sprostowanie 2 – 25.01.2006

1. ZAKRES
- 1.1. Niniejszy regulamin stosuje się do wszystkich jednopokładowych, dwupokładowych, sztywnych lub przegubowych pojazdów kategorii M₂ lub M₃ ^{1/}
- 1.2. Wymogi niniejszego regulaminu nie stosują się jednak do następujących pojazdów:
 - 1.2.1. pojazdów wykorzystywanych do zabezpieczonego przewozu osób, na przykład więźniów;
 - 1.2.2. pojazdów zaprojektowanych specjalnie do przewozu osób rannych lub chorych (karetki);
 - 1.2.3. pojazdów terenowych;
 - 1.2.4. pojazdów zaprojektowanych specjalnie do przewozu uczniów.
- 1.3. Wymogi niniejszego regulaminu stosują się do następujących pojazdów jedynie w takim stopniu, w jakim jest to zgodne z ich przeznaczeniem i funkcją:
 - 1.3.1. pojazdów przeznaczonych dla policji, sił bezpieczeństwa oraz sił zbrojnych;
 - 1.3.2. pojazdów posiadających miejsca siedzące przeznaczone do użytku wyłącznie podczas postoju, lecz nie przystosowanych do przewożenia

^{1/} Zdefiniowanej w załączniku 7 do ujednoliconej rezolucji w sprawie budowy pojazdów (R.E.3) (TRANS/WP.29/78/Rev.1/Amend.2).

więcej niż ośmiu osób (z wyłączeniem kierowcy). Przykładami tego rodzaju pojazdów są obwoźne biblioteki, kościoły i szpitale. Siedzenia w takich pojazdach, przeznaczone do użytku podczas ruchu pojazdu, muszą posiadać oznaczenia czytelne dla użytkowników.

2. DEFINICJE

Do celów niniejszego regulaminu:

- 2.1. „pojazd” oznacza pojazd kategorii M₂ lub M₃ w zakresie określonym w pkt. 1. powyżej;
- 2.1.1. w przypadku pojazdów o pojemności większej niż 22 pasażerów, poza kierowcą, występują trzy klasy pojazdów:
- 2.1.1.1. „klasa I”: pojazdy, w konstrukcji których przewidziano przestrzeń dla pasażerów stojących, umożliwiającą częste przemieszczanie się pasażerów;
- 2.1.1.2. „klasa II”: pojazdy przeznaczone zasadniczo do przewozu pasażerów siedzących, o konstrukcji umożliwiającej przewóz pasażerów stojących w przejściach i/lub na powierzchni nie większej niż powierzchnia przeznaczona dla dwóch podwójnych siedzeń;
- 2.1.1.3. „klasa III”: pojazdy przeznaczone wyłącznie do przewozu pasażerów siedzących.
- 2.1.1.4. Pojazd może być zaliczony do więcej niż jednej klasy. W takim przypadku dany pojazd może uzyskać homologację w każdej klasie, do której został zaliczony.
- 2.1.2. w przypadku pojazdów o pojemności nie większej niż 22 pasażerów, poza kierowcą, występują dwie klasy pojazdów:
- 2.1.2.1. „klasa A”: pojazdy przeznaczone do przewozu pasażerów stojących; pojazd tej klasy posiada siedzenia i powinien mieć przestrzeń dla pasażerów stojących;
- 2.1.2.2. „klasa B”: pojazdy nieprzeznaczone do przewozu pasażerów stojących; pojazd tej klasy nie ma przestrzeni dla pasażerów stojących;
- 2.1.3. „pojazd przegubowy” oznacza pojazd składający się z dwóch lub więcej części sztywnych, połączonych przegubowo; przedziały pasażerskie poszczególnych części łączą się ze sobą, umożliwiając pasażerom swobodne przemieszczanie się między nimi; części sztywne połączone są ze sobą w sposób stały, a ich rozłączenie jest możliwe jedynie przy użyciu urządzeń, które zwykle znajdują się jedynie w warsztacie;
- 2.1.3.1. „dwupokładowy pojazd przegubowy” oznacza pojazd składający się z dwóch lub więcej części sztywnych, połączonych przegubowo; przedziały pasażerskie poszczególnych części łączą się ze sobą co najmniej na jednym pokładzie, umożliwiając pasażerom swobodne przemieszczanie się między nimi; części sztywne połączone są ze sobą w sposób stały, a ich rozłączenie

jest możliwe jedynie przy użyciu urządzeń, które zwykle znajdują się jedynie w warsztacie;

- 2.1.4. „autobus niskopodłogowy” jest pojazdem klasy I, II lub A, w którym co najmniej 35 % powierzchni dostępnej dla pasażerów stojących (lub w jego przedniej części w przypadku pojazdów przegubowych bądź na pokładzie dolnym w przypadku pojazdów dwupokładowych) stanowi powierzchnię bez stopni i zapewnia dostęp do co najmniej jednych drzwi głównych;
- 2.1.5. „nadwozie” oznacza oddzielny zespół techniczny obejmujący całe specjalne wewnętrzne i zewnętrzne wyposażenie pojazdu;
- 2.1.6. „pojazd dwupokładowy” oznacza pojazd, w którym przestrzenie przewidziane dla pasażerów są rozmieszczone, przynajmniej w jednej części, na dwóch pokładach: dolnym i górnym, przy czym na górnym pokładzie nie zapewnia się miejsc dla pasażerów stojących;
- 2.1.7. „oddzielny zespół techniczny” oznacza urządzenie przeznaczone do wykorzystania jako część pojazdu, które może być homologowane oddzielnie, ale jedynie w odniesieniu do jednego lub więcej określonych typów pojazdów;
- 2.2. „Definicja typu/typów”
- 2.2.1. „typ pojazdu” oznacza kategorię pojazdów nieróżniących się pod następującymi istotnymi względami:
- producent nadwozia,
 - producent podwozia;
 - rodzaj konstrukcji pojazdu (> 22 pasażerów lub ≤ 22 pasażerów);
 - rodzaj konstrukcji nadwozia (jedno-/dwupokładowe, przegubowe, niskopodłogowe);
 - typ nadwozia, jeżeli nadwozie jest homologowane jako oddzielny zespół techniczny;
- 2.2.2. „typ nadwozia” do celów homologacji typu jako oddzielny zespół techniczny oznacza kategorię nadwozi nieróżniących się znacząco pod następującymi względami:
- producent nadwozia,
 - rodzaj konstrukcji pojazdu (> 22 pasażerów lub ≤ 22 pasażerów);
 - rodzaj konstrukcji nadwozia (jedno-/dwupokładowe, przegubowe, niskopodłogowe);
 - masa kompletnie wyposażonego nadwozia pojazdu, z tolerancją do 10 %;

- e) określone rodzaje pojazdów, na których dany typ nadwozia może zostać zamontowany.
- 2.3. „homologacja pojazdu lub oddzielnego zespołu technicznego” oznacza homologację typu pojazdu lub typu nadwozia określonego w ppkt. 2.2. w odniesieniu do cech konstrukcyjnych określonych w niniejszym regulaminie;
- 2.4. „konstrukcja nośna” oznacza część nadwozia zwiększającą wytrzymałość pojazdu w przypadku przewrócenia;
- 2.5. „drzwi główne” oznaczają drzwi przeznaczone do użytku przez pasażerów w normalnych okolicznościach, gdy kierowca siedzi na swoim miejscu;
- 2.6. „drzwi podwójne” oznaczają drzwi zapewniające dwa dojścia lub odpowiadające takim dwóm dojściom;
- 2.7. „drzwi przesuwne” oznaczają drzwi, które mogą być otwierane lub zamykane jedynie przez przesunięcie ich wzdłuż jednej lub więcej prostoliniowych lub prawie prostoliniowych prowadnic;
- 2.8. „drzwi awaryjne” oznaczają drzwi przeznaczone jedynie wyjątkowo do opuszczania pojazdu przez pasażerów, w szczególności w sytuacji awaryjnej;
- 2.9. „okno awaryjne” oznacza okno, niekoniecznie oszklone, przeznaczone do opuszczania pojazdu wyłącznie w sytuacjach awaryjnych;
- 2.10. „okno podwójne lub wieloczęłkowe” oznacza okno awaryjne, które po podziale na dwie lub więcej części umowną(-ymi) pionową(-ymi) prostą(-ymi) (lub płaszczyzną(-ami)) dzieli się odpowiednio na dwie lub więcej części, spełniające wymogi w odniesieniu do wymiarów i dostępu dotyczące zwykłego okna awaryjnego;
- 2.11. „luk ratunkowy” oznacza otwór w dachu lub w podłodze, przeznaczony do opuszczania pojazdu przez pasażerów jedynie w sytuacji awaryjnej;
- 2.12. „wyjście awaryjne” oznacza drzwi awaryjne, okno awaryjne lub luk ratunkowy;
- 2.13. „wyjście” oznacza drzwi główne, schody wewnętrzne, półschody lub wyjście awaryjne;
- 2.14. „podłoga lub pokład” oznacza tę część nadwozia, na której górnej powierzchni przebywają pasażerowie stojący oraz której górna powierzchnia stanowi oparcie stóp pasażerów siedzących, kierowcy i innych członków załogi oraz zapewnia punkty mocowania siedzeń;
- 2.15. „przejście” oznacza przestrzeń zapewniającą pasażerom dostęp z każdego siedzenia lub rzędu siedzeń do każdego innego siedzenia lub rzędu siedzeń bądź do każdego dojścia do lub od każdego drzwi głównych lub schodów wewnętrznych oraz każdej powierzchni przeznaczonej dla pasażerów stojących; nie obejmuje ono:

- 2.15.1. przestrzeni w obrębie 300 mm przed każdym z siedzeń; wyjątek stanowi przypadek, gdy siedzenie zwrócone w stronę przejścia jest usytuowane powyżej nadkola, wówczas wymiar ten można zmniejszyć do 225 mm;
- 2.15.2. przestrzeni ponad powierzchnią stopni lub schodów; lub
- 2.15.3. jakiegokolwiek przestrzeni umożliwiającej dostęp wyłącznie do jednego siedzenia lub rzędu siedzeń albo do pary poprzecznie usytuowanych siedzeń lub rzędu siedzeń, zwróconych w stronę tej przestrzeni;
- 2.16. „dojście” oznacza przestrzeń prowadzącą do wnętrza pojazdu, sięgającą od drzwi głównych do zewnętrznej krawędzi górnego stopnia (krawędzi przejścia), schodów wewnętrznych lub półschodów. W przypadku gdy nie ma stopni w drzwiach, za dojście uznaje się obszar mierzony zgodnie z załącznikiem 3, ppkt 7.7.1., rozciągający się maksymalnie do 300 mm od położenia początkowego wewnętrznej płaszczyzny podwójnej płyty;
- 2.17. „kabina kierowcy” oznacza przestrzeń przeznaczoną do wyłącznego użytku kierowcy, z wyjątkiem sytuacji awaryjnych, i zawierającą siedzenie kierowcy, koło kierownicy, urządzenia sterujące, wskaźniki i inne urządzenia niezbędne do prowadzenia lub obsługi pojazdu;
- 2.18. „masa pojazdu w stanie gotowym do jazdy” oznacza masę własną pojazdu z nadwoziem oraz urządzeniem sprzęgającym, w przypadku pojazdu ciągnącego, w stanie gotowym do jazdy, lub masę podwozia z kabiną, jeżeli producent nie instaluje nadwozia i/lub urządzeniem sprzęgającym (łącznie z płynem chłodzącym, olejami, 90 % paliwa, 100 % innych cieczy z wyjątkiem zużytej wody, narzędziami, kołem zapasowym i kierowcą (75 kg) oraz, w przypadku autobusów i autokarów, masą członka załogi (75 kg), jeżeli w pojeździe znajduje się miejsce dla członka załogi);
- 2.19. „technicznie dopuszczalna maksymalna masa całkowita (M)” oznacza podaną przez producenta maksymalną masę pojazdu w oparciu o jego budowę i sposób działania. Technicznie dopuszczalną maksymalną masę całkowitą stosuje się w celu ustalenia kategorii pojazdu;
- 2.20. „pasażer” oznacza osobę inną niż kierowca lub członek załogi;
- 2.21. „pasażer o ograniczonej zdolności poruszania się” oznacza każdego pasażera mającego trudności podczas korzystania z publicznych środków transportu, takiego jak osoba niepełnosprawna (w tym osoby z upośledzeniem czuciowym i umysłowym, użytkownicy wózków inwalidzkich, osoby z upośledzeniem narządu ruchu, osoby niskiej postury, osoby z ciężkimi bagażami, osoby w podeszłym wieku, kobiety ciężarne, osoby z wózkami na zakupy oraz osoby z dziećmi, w tym z dziećmi siedzącymi w wózkach spacerowych);
- 2.22. „użytkownik wózka inwalidzkiego” oznacza osobę, która z powodu osłabienia lub niepełnosprawności wykorzystuje wózek inwalidzki do przemieszczania się;

- 2.23. „członek załogi” oznacza osobę pełniącą funkcję drugiego kierowcy lub ewentualnego pomocnika;
- 2.24. „przedział pasażerski” oznacza przestrzeń przeznaczoną do użytku pasażerów, z wyłączeniem przestrzeni zajmowanej przez zainstalowane na stałe urządzenia, takie jak barki, kuchenki, toalety lub przedziały bagażowe/towarowe;
- 2.25. „drzwi główne uruchamiane mechanicznie” oznaczają drzwi główne, które są uruchamiane wyłącznie przy pomocy siły innej niż siła mięśni, a ich otwieranie i zamykanie, jeśli nie jest zautomatyzowane, jest zdalnie sterowane przez kierowcę lub członka załogi;
- 2.26. „drzwi główne uruchamiane automatycznie” oznaczają mechanicznie uruchamiane drzwi główne, które mogą zostać otwarte (inaczej niż przez użycie urządzeń do sterowania awaryjnego) jedynie po użyciu przez pasażera urządzenia sterującego i po uruchomieniu przez kierowcę urządzenia sterującego, oraz które następnie zamykają się automatycznie;
- 2.27. „urządzenie zapobiegające ruszeniu” oznacza urządzenie automatyczne, które zapobiega możliwości odjechania pojazdem z miejsca postoju;
- 2.28. „drzwi główne uruchamiane przez kierowcę” oznaczają drzwi główne, które zwykle są otwierane i zamykane przez kierowcę;
- 2.29. „siedzenie specjalne” oznacza siedzenie z dodatkową przestrzenią dla pasażera o ograniczonej możliwości poruszania się, stosownie oznakowane;
- 2.30. „urządzenie załadownicze” oznacza urządzenia ułatwiające dostęp wózka inwalidzkiego do pojazdów, takie jak podnośniki, pochylnie itp.;
- 2.31. „układ przykłąku” oznacza układ obniżający i podnoszący całkowicie lub częściowo nadwozie pojazdu względem normalnej pozycji jazdy;
- 2.32. „podnośnik” oznacza urządzenie lub układ z pomostem, które mogą być podnoszone lub opuszczane w celu zapewnienia pasażerowi możliwości pokonania odległości między podłogą przedziału pasażerskiego a podłogiem lub krawężnikiem;
- 2.33. „pochylnia” oznacza urządzenie stanowiące pomost ponad przerwę między podłogą przedziału pasażerskiego a podłogiem lub krawężnikiem;
- 2.34. „pochylnia przenośna” oznacza pochylnię, którą można odłączyć od konstrukcji pojazdu oraz która może zostać rozstawiona przez kierowcę lub członka załogi;
- 2.35. „siedzenie wyjmowane” oznacza siedzenie, które można łatwo oddzielić od pojazdu;
- 2.36. „przód” i „tył” oznacza przód lub tył pojazdu zgodnie z normalnym kierunkiem jazdy, a określenia „do przodu”, „czołowy”, „do tyłu” oraz „najbardziej wysunięty do tyłu” itp. interpretowane są odpowiednio;

- 2.37. „schody wewnętrzne” oznaczają schody pozwalające na przemieszczanie się między górnym a dolnym pokładem;
- 2.38. „oddzielny przedział” oznacza przestrzeń w pojeździe, która może być zajmowana przez pasażerów lub przez załogę podczas użytkowania pojazdu, a która jest oddzielona od pozostałej przestrzeni przeznaczonej dla pasażerów lub załogi, z wyjątkiem przypadku, gdy ścianka działowa pozwala pasażerom zaglądać do następnej przestrzeni przeznaczonej dla pasażerów i połączona jest przejściem pozbawionym drzwi;
- 2.39. „półschody” są to schody z górnego pokładu, kończące się drzwiami awaryjnymi.

3. WNIOSEK O HOMOLOGACJE

3.1. Wniosek o homologację:

- a) typu pojazdu,
- b) oddzielnego zespołu technicznego lub
- c) typu pojazdu wyposażonego w typ nadwozia uprzednio homologowanego jako oddzielny zespół techniczny

w odniesieniu do jego cech konstrukcyjnych składa odpowiedzialny producent lub jego należycie upoważniony przedstawiciel.

- 3.2. W przypadku wniosku o udzielenie homologacji w odniesieniu do pojazdu wykonanego poprzez zmontowanie podwozia z homologowanym nadwoziem, termin „producent” odnosi się do zakładu montażu.

- 3.3. Wzór dokumentu informacyjnego dotyczącego cech konstrukcyjnych podano w załączniku 1, część 1.

- 3.3.1. Dodatek 1: w odniesieniu do typu pojazdu,

- 3.3.2. Dodatek 2: w odniesieniu do typu nadwozia,

- 3.3.3. Dodatek 3: w odniesieniu do typu pojazdu wyposażonego w nadwozie uprzednio homologowane jako oddzielny zespół techniczny.

- 3.4. Pojazd(-y) lub nadwozie(-a) reprezentujące typ będący przedmiotem homologacji należy przekazać służbie technicznej odpowiedzialnej za przeprowadzenie badań homologacyjnych.

4. HOMOLOGACJA

- 4.1. Homologacji typu pojazdu lub nadwozia udziela się, jeżeli pojazd lub nadwozie, którego dotyczy wniosek o homologację zgodnie z niniejszym regulaminem, spełnia wymogi pkt. 5.

- 4.2. Każdy typ pojazdu, któremu udzielono homologacji, otrzymuje numer homologacji. Pierwsze dwie cyfry takiego numeru (obecnie 01,

- odpowiadające serii zmian 01) wskazują serię zmian obejmujących ostatnie poważniejsze zmiany techniczne wprowadzone do niniejszego regulaminu przed datą udzielenia homologacji. Ta sama Umawiająca się Strona nie może przydzielić tego samego numeru homologacji innemu typowi pojazdu lub nadwozia w rozumieniu ppkt. 2.2.
- 4.3. Powiadomienie o homologacji lub rozszerzeniu homologacji typu pojazdu lub nadwozia zgodnie z niniejszym regulaminem zostaje przekazane w postaci formularza zgodnego z wzorem przedstawionym w załączniku 1 do niniejszego regulaminu Stronom Porozumienia stosującym niniejszy regulamin.
- 4.4. Na każdym pojeździe lub nadwoziu zgodnym z typem pojazdu lub nadwozia homologowanego zgodnie z niniejszym regulaminem, w widocznym i łatwo dostępnym miejscu, określonym w formularzu homologacji, umieszcza się międzynarodowy znak homologacji składający się z:
- 4.4.1. okręgu otaczającego literę „E”, po której następuje numer wskazujący państwo, które udzieliło homologacji, 2/; oraz
- 4.4.2. numeru niniejszego regulaminu, po którym następuje litera „R”, następnie łącznik i numer homologacji, na prawo od okręgu opisanego w ppkt. 4.4.1.; oraz
- 4.4.3. dodatkowego symbolu w postaci liczby zapisanej cyframi rzymskimi, wskazującego klasę, do której należy homologowany pojazd lub podwozie. Na nadwoziu homologowanym oddzielnie umieszcza się dodatkowo literę „S”.
- 4.5. Jeżeli pojazd jest zgodny z typem pojazdu homologowanego zgodnie z jednym lub większą liczbą regulaminów załączonych do Porozumienia w państwie, które udzieliło homologacji zgodnie z niniejszym regulaminem, symbol opisany w ppkt. 4.4.1. nie musi być powtórzony; w takim wypadku numery regulaminu i homologacji oraz dodatkowe symbole wszystkich

2/ 1 - Niemcy, 2 - Francja, 3 - Włochy, 4 - Niderlandy, 5 - Szwecja, 6 - Belgia, 7 - Węgry, 8 - Republika Czeska, 9 - Hiszpania, 10 - Serbia i Czarnogóra, 11 - Zjednoczone Królestwo, 12 - Austria, 13 - Luksemburg, 14 - Szwajcaria, 15 (numer wolny), 16 - Norwegia, 17 - Finlandia, 18 - Dania, 19 - Rumunia, 20 - Polska, 21 - Portugalia, 22 - Federacja Rosyjska, 23 - Grecja, 24 - Irlandia, 25 - Chorwacja, 26 - Słowenia, 27 - Słowacja, 28 - Białoruś, 29 - Estonia, 30 (numer wolny), 31 - Bośnia i Hercegowina, 32 - Łotwa, 33 (numer wolny), 34 - Bułgaria, 35 (numer wolny), 36 - Litwa, 37 - Turcja, 38 (numer wolny), 39 - Azerbejdżan, 40 - Była Jugosłowiańska Republika Macedonii, 41 (numer wolny), 42 - Wspólnota Europejska (homologacje udzielone przez jej Państwa Członkowskie z użyciem właściwych im symboli EKG), 43 - Japonia, 44 (numer wolny), 45 - Australia, 46 - Ukraina, 47 - Republika Południowej Afryki, 48 - Nowa Zelandia, 49 - Cypr oraz 50 - Malta. Kolejni członkowie uzyskują numery w porządku chronologicznym, zgodnie z którym ratyfikują Porozumienie dotyczące przyjęcia jednolitych wymagań technicznych dla pojazdów kołowych, wyposażenia i części, które mogą być stosowane w tych pojazdach, oraz wzajemnego uznawania homologacji udzielonych na podstawie tych wymagań, lub przystępują do niego, a Sekretarz Generalny Organizacji Narodów Zjednoczonych powiadamia Umawiające się Strony Porozumienia o przydzielonych w ten sposób numerach.

regulaminów, zgodnie z którymi udzielono homologacji w państwie, w którym udzielono homologacji na podstawie niniejszego regulaminu, umieszcza się w kolumnach pionowych z prawej strony symbolu opisanego w ppkt. 4.4.1.

- 4.6. Znak homologacji musi być łatwy do odczytania i nieusuwalny.
- 4.7. Znak homologacji umieszcza się na tabliczce znamionowej pojazdu lub nadwozia umieszczonej przez producenta lub blisko niej.
- 4.8. Przykładowe układy znaków homologacji przedstawiono w załączniku 2 do niniejszego regulaminu.

5. WYMOGI

- 5.1. Wszystkie pojazdy powinny być zgodne z przepisami określonymi w załączniku 3 do niniejszego regulaminu (zmienionymi przepisami załącznika 9 w przypadku pojazdów dwupokładowych). Nadwozia homologowane oddzielnie powinny być zgodne odpowiednio z załącznikiem 5 i/lub 10. Homologację pojazdu wyposażonego w nadwozie homologowane zgodnie z załącznikiem 10 przeprowadza się zgodnie z tym załącznikiem.
- 5.2. Pojazdy klasy I umożliwiają dostęp osobom o ograniczonej możliwości poruszania się, w tym użytkownikom wózków inwalidzkich, zgodnie z przepisami technicznymi ustanowionymi w załączniku 8.
- 5.3. Uznaniu Umawiających się Stron pozostawia się wybór najbardziej właściwego rozwiązania mającego na celu poprawę dostępu do pojazdów innych niż pojazdy klasy I. Jednakże w przypadku gdy pojazdy inne niż pojazdy klasy I są wyposażone w urządzenia dla osób o ograniczonej możliwości poruszania się i/lub dla użytkowników wózków inwalidzkich, pojazdy te spełniają odnośne wymagania załącznika 8.
- 5.4. Żaden z przepisów niniejszego regulaminu nie stanowi przeszkody uniemożliwiającej władzom krajowym Umawiającej się Strony określania niektórych typów eksploatacji jako zastrzeżonych dla pojazdów wyposażonych w celu przewozu pasażerów o ograniczonej możliwości poruszania się zgodnie z załącznikiem 8.

6. ZMIANA I ROZSZERZENIE HOMOLOGACJI TYPU POJAZDU LUB NADWOZIA

- 6.1. Jakkolwiek modyfikacja typu pojazdu lub nadwozia wymaga powiadomienia służby administracyjnej, która udzieliła homologacji typu pojazdu. Służba taka może wówczas:
 - 6.1.1. uznać, że wprowadzone modyfikacje prawdopodobnie nie będą miały istotnego negatywnego skutku i że w każdym wypadku pojazd lub nadwozie nadal spełnia wymagania; lub
 - 6.1.2. zażądać kolejnego sprawozdania z badań od służby technicznej odpowiedzialnej za prowadzenie badań.

6.2. Potwierdzenie lub odmowa homologacji, wraz z wyszczególnieniem modyfikacji, przekazuje się Umawiającym się Stronom Porozumienia stosującym niniejszy regulamin zgodnie z procedurą określoną w ppkt. 4.3.

6.3. Właściwy organ udzielający rozszerzenia homologacji przydziela numer seryjny dla takiego rozszerzenia oraz informuje o nim pozostałe Umawiające się Strony Porozumienia z 1958 r. stosujące niniejszy regulamin za pomocą formularza komunikatu zgodnego z wzorem w załączniku 1, dodatek 2, do niniejszego regulaminu.

7. ZGODNOŚĆ PRODUKCJI

Procedury kontroli zgodności produkcji muszą odpowiadać procedurom zawartym w Porozumieniu, dodatek 2 (E/ECE/324-E/ECE/TRANS/505/Rev.2), łącznie z następującymi wymogami:

7.1. Pojazdy i nadwozia homologowane zgodnie z niniejszym regulaminem produkowane są w sposób zapewniający ich zgodność z typem homologowanym w drodze spełnienia wymogów określonych w pkt. 5. powyżej.

7.2. Właściwy organ, który udzielił homologacji typu, może w dowolnym czasie zweryfikować metody kontroli zgodności stosowane w każdym z obiektów produkcyjnych. Weryfikacje takie dokonywane są zazwyczaj raz na dwa lata.

8. SANKCJE ZA NIEZGODNOŚĆ PRODUKCJI

8.1. Homologacja udzielona w odniesieniu do typu pojazdu lub nadwozia zgodnie z niniejszym regulaminem może zostać cofnięta w razie niespełnienia wymogów pkt. 5. powyżej.

8.2. Jeżeli Umawiająca się Strona Porozumienia stosująca niniejszy regulamin cofnie uprzednio udzieloną homologację, jest ona zobowiązana bezzwłocznie powiadomić o tym pozostałe Umawiające się Strony stosujące niniejszy regulamin za pomocą formularza komunikatu zgodnego z wzorem przedstawionym w załączniku 1, dodatek 2 do niniejszego regulaminu.

9. OSTATECZNE ZAPRZESTANIE PRODUKCJI

Jeżeli posiadacz homologacji całkowicie zaprzestanie produkcji typu pojazdu lub nadwozia homologowanego zgodnie z niniejszym regulaminem, jest zobowiązany poinformować o tym organ, który udzielił homologacji. Po otrzymaniu właściwego komunikatu organ ten za pomocą formularza komunikatu zgodnego z wzorem w załączniku 1, część 1, do niniejszego regulaminu informuje o tym pozostałe Strony Porozumienia z 1958 r. stosujące niniejszy regulamin.

10. PRZEPISY PRZEJŚCIOWE

10.1. Od oficjalnej daty wejścia w życie serii zmian 01, żadna z Umawiających się Stron stosujących niniejszy regulamin nie może odmówić udzielenia homologacji EKG zgodnie z niniejszym regulaminem, zmienionym serią zmian 01.

10.2. Żadna z Umawiających się Stron stosujących niniejszy regulamin nie może odmówić udzielenia krajowej homologacji typu typowi pojazdu homologowanemu zgodnie z serią zmian 01 do niniejszego regulaminu.

10.3. Po upływie 36 miesięcy od wejścia w życie, Umawiające się Strony stosujące niniejszy regulamin udzielają homologacji tylko typom pojazdów zgodnym z wymogami niniejszego regulaminu, zmienionego serią zmian 01.

10.4. Po upływie 72 miesięcy od wejścia w życie serii zmian 01 do niniejszego regulaminu, Umawiające się Strony stosujące niniejszy regulamin mogą odmówić pierwszej rejestracji krajowej (pierwszego wejścia do eksploatacji) pojazdów niespełniających wymogów serii zmian 01 do niniejszego regulaminu.

11. NAZWY I ADRESY SŁUŻB TECHNICZNYCH PROWADZĄCYCH
BADANIA HOMOLOGACYJNE ORAZ SŁUŻB
ADMINISTRACYJNYCH

Umawiające się Strony Porozumienia stosujące niniejszy regulamin przekazują sekretariatowi Organizacji Narodów Zjednoczonych nazwy i adresy służb technicznych odpowiedzialnych za prowadzenie badań homologacyjnych oraz służb administracyjnych udzielających homologacji, którym należy przysłać wydane w innych państwach formularze poświadczające homologację, rozszerzenie, odmowę lub cofnięcie homologacji.

12. UWAGI DOTYCZĄCE DOPUSZCZALNEGO MAKSYMALNEGO
OBCIĄŻENIA NA OSIACH LUB CAŁKOWITEJ MASY POJAZDU

Artykuł 3 Porozumienia nie stanowi dla Umawiających się Stron przeszkody uniemożliwiającej im zakazu rejestracji na swoim terytorium typów pojazdów homologowanych przez inną Umawiającą się Stronę zgodnie z niniejszym regulaminem, jeżeli maksymalna liczba pasażerów lub pojemność bagażowa sprawiają, że wartość obciążenia na osiach lub technicznie dopuszczalnej maksymalnej masy całkowitej przekracza ograniczenia prawne obowiązujące na ich terytorium.

ZAŁĄCZNIK

WYKAZ ZAŁĄCZNIKÓW

<u>Załącznik 1</u>	Dokumentacja homologacji typu EKG
	Część I Wzory dokumentów informacyjnych
	Część II Świadectwo homologacji typu
<u>Załącznik 2</u>	Układ znaków homologacji
<u>Załącznik 3</u>	Wymogi dotyczące wszystkich pojazdów
	<u>Dodatek:</u> Sprawdzenie granicy przechyłu statycznego przy pomocy metody obliczeniowej
<u>Załącznik 4</u>	Schematy poglądowe
<u>Załącznik 5</u>	Wytrzymałość konstrukcji nośnej
<u>Załącznik 6</u>	Wytyczne do przeprowadzania pomiarów sił zamykania drzwi uruchamianych mechanicznie
<u>Załącznik 7</u>	Wymogi specjalne dotyczące pojazdów o pojemności nieprzekraczającej 22 pasażerów
<u>Załącznik 8</u>	Wymogi dotyczące urządzeń technicznych ułatwiających dostęp pasażerom o ograniczonej możliwości poruszania się
Załącznik 9	Wymogi specjalne dotyczące pojazdów dwupokładowych
<u>Załącznik 10</u>	Homologacja typu oddzielnego zespołu technicznego oraz pojazdu wyposażonego w nadwozie uprzednio homologowane jako oddzielny zespół techniczny
<u>Załącznik 11</u>	Masy i wymiary

ZAŁĄCZNIK 1

DOKUMENTACJA HOMOLOGACJI TYPU EKG

Część 1Wzory dokumentów informacyjnychDodatek 1

WZÓR DOKUMENTU INFORMACYJNEGO

zgodnego z regulaminem nr 107 dotyczącym homologacji typu pojazdów kategorii M2 lub M3 w odniesieniu do ich ogólnej budowy.

Jeśli ma to zastosowanie, następujące informacje, wraz ze spisem treści, należy dostarczyć w trzech egzemplarzach. Wszelkie rysunki muszą być dostarczone we właściwej skali, wystarczająco szczegółowe, w formacie A4 lub złożone do formatu A4. Fotografie, jeśli zostały załączone, muszą być wystarczająco szczegółowe.

Jeżeli układy, części lub oddzielne zespoły techniczne są sterowane elektronicznie, należy przedstawić informacje dotyczące ich działania.

1. OGÓLNE
 - 1.1. Marka (nazwa handlowa producenta):
 - 1.2. Typ:
 - 1.2.1. Podwozie:
 - 1.2.2. Nadwozie/pojazd kompletny:
 - 1.3. Oznakowanie typu, jeżeli jest umieszczone na pojeździe (b):
 - 1.3.1. Podwozie:
 - 1.3.2. Nadwozie/pojazd kompletny:
 - 1.3.3. Miejsce takiego oznakowania
 - 1.3.3.1. Podwozie:
 - 1.3.3.2. Nadwozie/pojazd kompletny:
 - 1.4. Kategoria pojazdu (c):
 - 1.5. Nazwa i adres producenta:
 - 1.6. Adres(-y) zakładu(-ów) montażu:
2. OGÓLNE WŁAŚCIWOŚCI KONSTRUKCYJNE POJAZDU

- 2.1. Fotografie i/lub rysunki reprezentatywnego pojazdu:
- 2.2. Zwymiarowany rysunek całego pojazdu:
- 2.3. Liczba osi i kół:
 - 2.3.1. Liczba i położenie osi z kołami bliźniaczymi:
 - 2.3.2. Liczba i pozycja osi kierowanych:
- 2.4. Podwozie, (jeśli istnieje) (rysunek ogólny):
- 2.5. Materiał zastosowany w podłużnicach ramy (d):
- 2.6. Położenie i układ silnika:
- 2.7. Kabina kierowcy (wysunięta do przodu lub normalna) (z):
- 2.8. Kierownica po stronie:
 - 2.8.1. Pojazd przystosowany do jazdy w ruchu prawo- / lewostronnym 1/.
- 2.9. Podać, czy pojazd silnikowy przeznaczony jest do ciągnięcia przyczep oraz czy są to naczepy, przyczepy dyszlowe czy przyczepy z osią centralną.
3. MASY I WYMIARY (e) (w kg i mm) (odnieść się do rysunku, gdy to stosowne)
 - 3.1. Rozstaw(-y) osi (przy pełnym obciążeniu) (f):
 - 3.2. Zakres wymiarów pojazdu (ogólnie):
 - 3.2.1. Dla podwozia z nadwoziem
 - 3.2.1.1. Długość (j):
 - 3.2.1.2. Szerokość (k):
 - 3.2.1.3. Wysokość (pojazd w stanie gotowym do jazdy) (l) (w przypadku zawieszenia o regulowanej wysokości wskazać normalne położenie podczas jazdy):
 - 3.2.1.4. Zwis przedni (m):
 - 3.2.1.5. Zwis tylny (n):
 - 3.3. Położenie środka ciężkości pojazdu przy technicznie dopuszczalnej maksymalnej masie całkowitej, w kierunku wzdłużnym, poprzecznym i pionowym:
 - 3.4. Masa pojazdu z nadwoziem oraz, w przypadku pojazdu ciągnącego przyczepę należącego do kategorii innej niż M1, masa z urządzeniem sprzęgającym, jeżeli zostało zamontowane przez producenta, w stanie gotowym do jazdy lub masa podwozia, lub podwozia z kabiną, bez nadwozia i/lub urządzenia sprzęgającego, jeśli producent nie montuje

nadwozia ani/lub urządzenia sprzęgającego (z płynami, narzędziami, kołem zapasowym i kierowcą oraz, w przypadku autobusów i autokarów, członkiem załogi, jeżeli w pojeździe przewidziano dla niego miejsce) (o) (maksymalna i minimalna dla każdego wariantu):

- 3.4.1. Rozkład tej masy na osie oraz, w przypadku naczepy lub przyczepy z osią centralną, obciążenie sprzęgu (maksymalny i minimalny dla każdego wariantu):
- 3.5. Technicznie dopuszczalna maksymalna masa całkowita podana przez producenta (y) (maksymalna i minimalna dla każdego wariantu):
 - 3.5.1. Rozkład tej masy na osie (maksymalny i minimalny dla każdego wariantu):
- 3.6. Technicznie dopuszczalne(-a) maksymalne(-a) obciążenie/masa na każdą oś:
- 3.7. Technicznie dopuszczalna maksymalna masa całkowita na sprzęgu:
 - 3.7.1. pojazdu silnikowego:
4. NADWOZIE
 - 4.1. Typ nadwozia:
jednopokładowe/dwupokładowe/przegubowe/niskopodłogowe 1/"
 - 4.2. Zastosowane materiały i metody wykonania:
5. PRZEPISY SZCZEGÓLNE DOTYCZĄCE POJAZDÓW WYKORZYSTYWANYCH DO PRZEWOZU PASAŻERÓW I MAJĄCYCH WIĘCEJ NIŻ OSIEM MIEJSC SIEDZĄCYCH POZA MIEJSCEM KIEROWCY
 - 5.1. Klasa pojazdu (klasa I, klasa II, klasa III, klasa A, klasa B):
 - 5.2. Przestrzeń dla pasażerów (m^2):
 - 5.2.1. Łącznie (S_0):
 - 5.2.2. Pokład górny (S_{0a}): 1/
 - 5.2.3. Pokład dolny (S_{0b}): 1/
 - 5.2.4. Dla pasażerów stojących (S_1):
 - 5.3. Liczba pasażerów (siedzących i stojących):
 - 5.3.1. Łącznie (N):
 - 5.3.2. Pokład górny (N_a): 1/
 - 5.3.3. Pokład dolny (N_b): 1/
 - 5.4. Liczba pasażerów (siedzących):

- 5.4.1. Łącznie (A):
- 5.4.2. Pokład górny (A_a): 1/
- 5.4.3. Pokład dolny (A_b): 1/
- 5.5. Siedzenie dla członka załogi: Tak/Nie (1)
- 5.6. Liczba drzwi głównych:
- 5.7. Liczba wyjść awaryjnych (drzwi, okna, luki ratunkowe, schody wewnętrzne i półschody):
- 5.7.1. Łącznie:
- 5.7.2. Pokład górny: 1/
- 5.7.3. Pokład dolny: 1/
- 5.8. Pojemność przedziałów bagażowych (m^3):
- 5.9. Powierzchnia przeznaczona do transportu bagażu na dachu (m^2):
- 5.10. Urządzenia techniczne ułatwiające dostęp do pojazdów (np. pochylnia, podnośnik, układ przykłąku), jeżeli zostały zamontowane:
- 5.11. WYTRZYMAŁOŚĆ KONSTRUKCJI NOŚNEJ
- 5.11.1. Numer homologacji typu zgodnie z regulaminem nr 66, jeżeli istnieje:
- 5.11.2. W przypadku konstrukcji nośnych jeszcze niehomologowanych:
- 5.11.2.1. Szczegółowy opis konstrukcji nośnej typu pojazdu, w tym jej wymiary, układ i użyte materiały oraz jej mocowanie do ramy podwozia:
- 5.11.2.2. Rysunki pojazdu i tych części jego wnętrza, które mają wpływ na wytrzymałość konstrukcji nośnej lub na przestrzeń chronioną:
- 5.11.2.3. Położenie środka ciężkości pojazdu w stanie gotowym do jazdy, w kierunku wzdłużnym, poprzecznym i pionowym:
- 5.11.2.4. Maksymalna odległość między liniami środkowymi skrajnych miejsc siedzących bocznych.

Objaśnienia:

- 1/ Niepotrzebne skreślić (w niektórych przypadkach, kiedy zastosowanie ma więcej niż jedna pozycja, dokonywanie skreśleń nie jest konieczne).
- b) Jeżeli oznakowanie typu zawiera znaki nieistotne dla opisu pojazdu, części lub oddzielnego zespołu technicznego, którego dotyczy dany dokument

- identyfikacyjny, powinny być one przedstawiane w dokumencie za pomocą symbolu „?”. (np. ABC??123??).
- c) Zgodnie z definicją w załączniku 7 do ujednocionej rezolucji w sprawie budowy pojazdów (R.E.3) (TRANS/WP.29/78/Rev.1/Amend.2)
- d) W miarę możliwości oznaczenie zgodne z normą europejską, a w przeciwnym razie należy podać:
- a) opis materiału,
 - b) granicę plastyczności,
 - c) wytrzymałość na rozciąganie,
 - d) wydłużenie (w %),
 - e) twardość według Brinella.
- e) Jeżeli oprócz wersji ze zwykłą kabiną istnieje wersja z kabiną sypialną, należy podać masy i wymiary obu wersji.
- f) norma ISO 612 - 1978, określenie nr 6.4.
- j) załącznik 11, ppkt. 2.4.1.
- k) załącznik 11, ppkt. 4.2.
- l) załącznik 11, ppkt. 2.4.3.
- m) norma ISO 612 - 1978, określenie nr 6.6.
- n) norma ISO 612 - 1978, określenie nr 6.7.
- o) Masę kierowcy oraz, w razie potrzeby, członka załogi, ocenia się na 75 kg (podzieloną dalej na 68 kg masy osoby i 7 kg masy bagażu zgodnie z normą ISO 2416 : 1992), zbiornik paliwa napełniony jest do 90 %, a pozostałe układy zawierające płyny (z wyjątkiem układów zawierających zużyta wodę) do 100 % pojemności określonej przez producenta.
- y) W przypadku przyczepy lub naczepy, wywierających znaczne pionowe obciążenie na urządzenie sprzęgające lub siodło, obciążenie to, podzielone przez standardowe przyspieszenie grawitacyjne, wlicza się do technicznie dopuszczalnej maksymalnej masy.
- z) Wysunięta do przodu konfiguracja układu kierowniczego to konfiguracja, w której więcej niż połowa długości silnika znajduje się za najdalej wysuniętym do przodu punktem obramowania szyby przedniej, a środek koła kierownicy znajduje się w przedniej ćwiartce długości pojazdu.

ZAŁĄCZNIK 1

DOKUMENTACJA HOMOLOGACJI TYPU EKG

Część 1Wzory dokumentów informacyjnychDodatek 2

WZÓR DOKUMENTU INFORMACYJNEGO

zgodnego z regulaminem nr 107 dotyczącym homologacji typu nadwozi dla pojazdów kategorii M2 lub M3 w odniesieniu do ich ogólnej budowy.

Jeśli ma to zastosowanie, następujące informacje, wraz ze spisem treści, należy dostarczyć w trzech egzemplarzach. Wszelkie rysunki muszą być dostarczone we właściwej skali, wystarczająco szczegółowe, w formacie A4 lub złożone do formatu A4. Fotografie, jeśli zostały załączone, muszą być wystarczająco szczegółowe.

Jeżeli układy, części lub oddzielne zespoły techniczne są sterowane elektronicznie, należy przedstawić informacje dotyczące ich działania.

1. OGÓLNE
 - 1.1. Marka (nazwa handlowa producenta):
 - 1.2. Typ:
 - 1.3. Oznakowanie typu, jeżeli jest umieszczone na pojeździe (b):
 - 1.3.1. Nadwozie/pojazd kompletny:
 - 1.3.2. Miejsce takiego oznakowania:
 - 1.3.3. Nadwozie/pojazd kompletny:
 - 1.4. W przypadku części i oddzielnych zespołów technicznych, miejsce i metoda umieszczenia znaku homologacji typu EKG.
 - 1.5. Adres(-y) zakładu(-ów) montażu:
2. OGÓLNE WŁAŚCIWOŚCI KONSTRUKCYJNE POJAZDU
 - 2.1. Fotografie i/lub rysunki reprezentatywnego pojazdu:
 - 2.2. Zwymiarowany rysunek całego pojazdu:
 - 2.3. Liczba osi i kół:
 - 2.4. Podwozie, (jeśli istnieje) (rysunek ogólny):
 - 2.5. Materiał zastosowany w podłużnicach ramy (d):

- 2.6. Położenie i układ silnika:
- 2.7. Kabina kierowcy (konfiguracja wysunięta do przodu lub z kabina z maską) (z):
- 2.8. Kierownica po stronie:
3. MASY I WYMIARY (e) (w kg i mm) (odnieść się do rysunku, gdy to stosowne)
 - 3.1. Rozstaw(-y) osi (przy pełnym obciążeniu) (f):
 - 3.2. Zakres wymiarów pojazdu (ogólnie):
 - 3.2.1. W przypadku nadwozia homologowanego bez podwozia:
 - 3.2.1.1. Długość (j):
 - 3.2.1.2. Szerokość (k):
 - 3.2.1.3. Wysokość (pojazd w stanie gotowym do jazdy) (l) (w przypadku zawieszenia o regulowanej wysokości, wskazać normalne położenie podczas jazdy):
4. NADWOZIE
 - 4.1. Typ nadwozia: 1 jednopokładowe/dwupokładowe/przegubowe/niskopodłogowe 1/
 - 4.2. Zastosowane materiały i metody wykonania:
5. PRZEPISY SZCZEGÓLNE DOTYCZĄCE POJAZDÓW WYKORZYSTYWANYCH DO PRZEWOZU PASAŻERÓW I MAJĄCYCH WIĘCEJ NIŻ OSIEM MIEJSC SIEDZĄCYCH POZA MIEJSCEM KIEROWCY
 - 5.1. Klasa pojazdu (klasa I, klasa II, klasa III, klasa A, klasa B):
 - 5.1.1. Typy podwozi, na których można montować homologowane nadwozia (producent(-ci) i typy pojazdu(-ów)):
 - 5.2. Przestrzeń dla pasażerów (m²):
 - 5.2.1. Łącznie (S_o):
 - 5.2.1.1. Pokład górny (S_{oa}): 1/
 - 5.2.1.2. Pokład dolny (S_{ob}): 1/
 - 5.2.2. Dla pasażerów stojących (S₁):
 - 5.3. Liczba pasażerów (siedzących i stojących):
 - 5.3.1. Łącznie (N):
 - 5.3.2. Pokład górny (N_a): 1/
 - 5.3.3. Pokład dolny (N_b): 1/

- 5.4. Liczba siedzeń dla pasażerów:
 - 5.4.1. Łącznie (A):
 - 5.4.2. Pokład górny (A_a): 1/
 - 5.4.3. Pokład dolny (A_b): 1/
- 5.5. Liczba drzwi głównych:
- 5.6. Liczba wyjść awaryjnych (drzwi, okna, luki ratunkowe, schody wewnętrzne i półschody):
 - 5.6.1. Łącznie:
 - 5.6.2. Pokład górny: 1/
 - 5.6.3. Pokład dolny: 1/
- 5.7. Pojemność przedziałów bagażowych (m^3):
- 5.8. Powierzchnia przeznaczona do transportu bagażu na dachu (m^2):
- 5.9. Urządzenia techniczne ułatwiające dostęp do pojazdów (np. pochylnia, podnośnik, układ przyklęku), jeżeli zostały zamontowane:
- 5.10. WYTRZYMAŁOŚĆ KONSTRUKCJI NOŚNEJ
 - 5.10.1. Numer homologacji typu zgodnie z regulaminem nr 66, jeżeli istnieje:
 - 5.10.2. W przypadku konstrukcji nośnych jeszcze niehomologowanych:
 - 5.10.2.1. Szczegółowy opis konstrukcji nośnej typu pojazdu, w tym jej wymiary, układ i użyte materiały oraz jej mocowanie do ramy podwozia:
 - 5.10.2.2. Rysunki pojazdu i tych części jego wnętrza, które mają wpływ na wytrzymałość konstrukcji nośnej lub na przestrzeń chronioną:
 - 5.10.2.3. Położenie środka ciężkości pojazdu w stanie gotowym do jazdy, w kierunku wzdłużnym, poprzecznym i pionowym:
 - 5.10.2.4. Maksymalna odległość między liniami środkowymi skrajnych miejsc siedzących bocznych.
- 5.11. Wymogi niniejszego regulaminu, które muszą zostać spełnione, a zgodność z nimi wykazana dla tego oddzielnego zespołu technicznego:

Objaśnienia: Patrz dodatek 1

ZAŁĄCZNIK 1

DOKUMENTACJA HOMOLOGACJI TYPU EKG

Część 1Wzory dokumentów informacyjnychDodatek 3

WZÓR DOKUMENTU INFORMACYJNEGO

zgodnego z regulaminem nr 107 dotyczącym homologacji typu pojazdów M2 lub M3, w przypadkach, gdy nadwozie uprzednio uzyskało homologację typu jako oddzielny zespół techniczny w odniesieniu do jego budowy ogólnej

Jeśli ma to zastosowanie, następujące informacje, wraz ze spisem treści, należy dostarczyć w trzech egzemplarzach. Wszelkie rysunki muszą być dostarczone we właściwej skali, wystarczająco szczegółowe, w formacie A4 lub złożone do formatu A4. Fotografie, jeśli zostały załączone, muszą być wystarczająco szczegółowe.

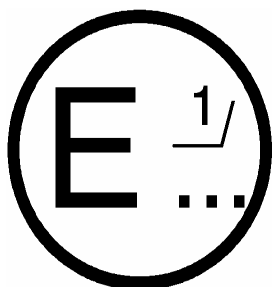
Jeżeli układy, części lub oddzielne zespoły techniczne są sterowane elektronicznie, należy przedstawić informacje dotyczące ich działania.

1. OGÓLNE
 - 1.1. Marka (nazwa handlowa producenta):
 - 1.2. Typ:
 - 1.2.1. Podwozie:
 - 1.2.2. Nadwozie/pojazd kompletny:
 - 1.3. Oznakowanie typu, jeżeli jest umieszczone na pojeździe (b):
 - 1.3.1. Podwozie:
 - 1.3.2. Nadwozie/pojazd kompletny:
 - 1.3.3. Miejsce takiego oznakowania:
 - 1.3.3.1. Podwozie:
 - 1.3.3.2. Nadwozie/pojazd kompletny:
 - 1.4. Kategoria pojazdu (c):
 - 1.5. Nazwa i adres producenta:
 - 1.6. Adres(-y) zakładu(-ów) montażu:
2. OGÓLNE WŁAŚCIWOŚCI KONSTRUKCYJNE POJAZDU

- 2.1. Fotografie i/lub rysunki reprezentatywnego pojazdu:
- 2.2. Zwymiarowany rysunek całego pojazdu:
- 2.3. Liczba osi i kół:
 - 2.3.1. Liczba i położenie osi z kołami bliźniaczymi
- 2.4. Podwozie, (jeśli istnieje) (rysunek ogólny):
- 2.5. Materiał zastosowany w podłużnicach ramy (d):
- 2.6. Położenie i układ silnika:
- 2.7. Kierownica po stronie:
 - 2.7.1. Pojazd przystosowany do jazdy w ruchu prawo- / lewostronnym 1/.
3. Masy i wymiary (e) (w kg i mm)
(odnieść się do rysunku, gdy to stosowne)
 - 3.1. Rozstaw(-y) osi (przy pełnym obciążeniu) (f):
 - 3.2. Zakres wymiarów pojazdu (ogólnie):
 - 3.2.1. Dla podwozia z nadwoziem
 - 3.2.1.1. Długość (j):
 - 3.2.1.2. Szerokość (k):
 - 3.2.1.2.1. Maksymalna szerokość:
 - 3.2.1.3. Wysokość (pojazd w stanie gotowym do jazdy) (l) (w przypadku zawieszenia o regulowanej wysokości, wskazać normalne położenie podczas jazdy):
 - 3.3. Masa pojazdu z nadwoziem oraz, w przypadku pojazdu ciągnącego przyczepę należącego do kategorii innej niż M1, masa z urządzeniem sprzęgającym, jeżeli zostało zamontowane przez producenta, w stanie gotowym do jazdy lub masa podwozia, lub podwozia z kabiną, bez nadwozia i/lub urządzenia sprzęgającego, jeśli producent nie montuje nadwozia ani/lub urządzenia sprzęgającego (z płynami, narzędziami, kołem zapasowym i kierownicą oraz, w przypadku autobusów i autokarów, członkiem załogi, jeżeli w pojeździe przewidziano dla niego miejsce): o) (maksymalna i minimalna dla każdego wariantu).
 - 3.3.1. Rozkład tej masy na osie oraz, w przypadku naczepy lub przyczepy z osią centralną, obciążenie sprzęgu (maksymalny i minimalny dla każdego wariantu):
 - 3.4. Technicznie dopuszczalna maksymalna masa całkowita podana przez producenta (y) (maksymalna i minimalna):
 - 3.4.1. Rozkład tej masy na osie oraz, w przypadku naczepy lub przyczepy z osią centralną, obciążenie sprzęgu (maksymalny i minimalny):

- 3.5. Technicznie dopuszczalna(-e) maksymalna(-e) masa/obciążenie na każdą oś:
- 4. Wytrzymałość konstrukcji nośnej:
 - 4.1. Numer homologacji typu zgodnie z nr 66, jeżeli istnieje:
 - 4.2. W przypadku konstrukcji nośnych jeszcze niehomologowanych:
 - 4.2.1. Szczegółowy opis konstrukcji nośnej pojazdu, w tym jej wymiary, układ i użyte materiały oraz jej mocowanie do ramy podwozia:
 - 4.2.2. Rysunki pojazdu i tych części jego wnętrza, które mają wpływ na wytrzymałość konstrukcji nośnej lub na przestrzeń chronioną:
 - 4.3. Położenie środka ciężkości pojazdu w stanie gotowym do jazdy, w kierunku wzdłużnym, poprzecznym i pionowym:
 - 4.4. Maksymalna odległość między liniami środkowymi skrajnych miejsc siedzących bocznych.

Objaśnienia: Patrz dodatek 1

Załącznik 1, część 2, dodatek 1KOMUNIKAT
(maksymalny format : A4 (210 mm x 297 mm))wydany przez: Nazwa służby
administracyjnej.....
.....

Komunikat dotyczący

- homologacji typu 2/
- rozszerzenia homologacji typu 2/
- odmowy homologacji typu 2/
- cofnięcia homologacji typu 2/

pojazdu/części/oddzielnego zespołu technicznego 2/ w odniesieniu do regulaminu nr 107

Numer homologacji typu:

Powód rozszerzenia:

SEKCJA I

1. Marka (nazwa handlowa producenta):
2. Typ:
3. Oznakowanie typu, jeżeli jest umieszczone na pojeździe/części/oddzielnym zespole technicznym 2/ 3/
- 3.1. Miejsce takiego oznakowania:
4. Kategoria pojazdu 2/ 4/
5. Nazwa i adres producenta:
6. W przypadku części i oddzielnych zespołów technicznych, miejsce i metoda umieszczenia znaku homologacji typu:
7. Adres(-y) zakładu(-ów) montażu:

SEKCJA II

1. Dodatkowe informacje (w razie potrzeby): patrz uzupełnienie
2. Służba techniczna odpowiedzialna za przeprowadzenie badań:
3. Data sprawozdania z badań:
4. Numer sprawozdania z badań:
5. Uwagi (o ile są): patrz uzupełnienie
6. Miejscowość:
7. Data:
8. Podpis:
9. Załącza się spis treści do pakietu informacyjnego przekazanego organowi homologacyjnemu, który to pakiet jest udostępniany na żądanie.

Uzupełnienie do świadectwa homologacji typu nr
dotyczące homologacji typu pojazdu w odniesieniu do regulaminu nr 107

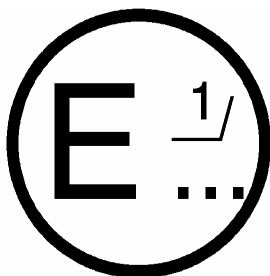
1. Informacje dodatkowe
 - 1.1. Kategoria pojazdu (M_2 , M_3): 2/
 - 1.2. Rodzaj konstrukcji nadwozia (jedno-/dwupokładowe, przegubowe, niskopodłogowe) 2/
 - 1.3. Technicznie dopuszczalna maksymalna masa (kg):
 - 1.4. Długość (całkowita): . . . mm
 - 1.5. Szerokość (całkowita): . . . mm
 - 1.6. Wysokość (całkowita): . . . mm
 - 1.7. Liczba pasażerów (siedzących i stojących):
 - 1.7.1. Łącznie (N):
 - 1.7.2. Pokład górny (N_a) 2/
 - 1.7.3. Pokład dolny (N_b) 2/
 - 1.7.4. Liczba pasażerów siedzących:
 - 1.7.4.1. Łącznie (A):

- 1.7.4.2. Pokład górny (A_a) 2/
- 1.7.4.3. Pokład dolny (A_b) 2/:
- 1.8. Pojemność przedziałów bagażowych (m³):
- 1.9. Powierzchnia przeznaczona do transportu bagażu na dachu (m²):
- 1.10. Urządzenia techniczne ułatwiające dostęp do pojazdów (pochylnia, podnośnik, układ przykłąku):
- 1.11. Położenie środka ciężkości pojazdu obciążonego w kierunku wzdłużnym, poprzecznym i pionowym:
- 1.12. Wytrzymałość konstrukcji nośnej
- 1.12.1. Numer homologacji typu (w razie potrzeby):
- 1.13. Homologacji udzielono zgodnie z załącznikiem 11, ppkt. 7.6.3.1. (A) / ppkt. 7.6.3.1. (B) 2/
2. Uwagi:

-
- 1/ Numer _____ identyfikacyjny _____ państwa udzielającego/rozszerzającego/odmawiającego/cofającego homologację (patrz wymogi dotyczące homologacji w niniejszym regulaminie).
- 2/ Niepotrzebne skreślić.
- 3/ Jeżeli oznakowanie typu zawiera znaki nieistotne dla opisu pojazdu, części lub oddzielnego zespołu technicznego, którego dotyczy dane świadectwo homologacji, powinny być one przedstawiane w dokumentacji w postaci symbolu: „?” (np. ABC??123??).
- 4/ Zgodnie z definicją w ujednoczonej rezolucji w sprawie budowy pojazdów (R.E.3)

ZAŁĄCZNIK 1Część 2Dodatek 2

(maksymalny format : A4 (210 mm x 297 mm))

KOMUNIKAT

wydany przez: Nazwa służby administracyjnej

.....
.....
.....

Komunikat dotyczący

- homologacji typu 2/
- rozszerzenia homologacji typu 2/
- odmowy homologacji typu 2
- cofnięcia homologacji typu 2/

pojazdu/części/oddzielnego zespołu technicznego 2/ w odniesieniu do regulaminu nr 107

Numer homologacji typu:

Powód rozszerzenia:

SEKCJA I

1. Marka (nazwa handlowa producenta):
2. Typ:
3. Oznakowanie typu, jeżeli jest umieszczone na pojeździe/części/oddzielnym zespole technicznym 2/ 3/
- 3.1. Miejsce takiego oznakowania:
4. Kategoria pojazdu 2/ 4/
5. Nazwa i adres producenta:

6. W przypadku części i oddzielnych zespołów technicznych, miejsce i metoda umieszczenia znaku homologacji typu EKG:
7. Adres(-y) zakładu(-ów) montażu:

SEKCJA II

1. Dodatkowe informacje (w razie potrzeby): patrz uzupełnienie
2. Służba techniczna odpowiedzialna za przeprowadzenie badań:
3. Data sprawozdania z badań:
4. Numer sprawozdania z badań:
5. Uwagi (o ile są): patrz uzupełnienie
6. Miejscowość:
7. Data:
8. Podpis:
9. Załącza się spis treści do pakietu informacyjnego przekazanego organowi homologacyjnemu, który to wykaz jest udostępniany na żądanie.

Uzupełnienie do świadectwa homologacji typu nr
dotyczące homologacji typu nadwozia jako oddzielnego zespołu technicznego w odniesieniu
do regulaminu nr 107

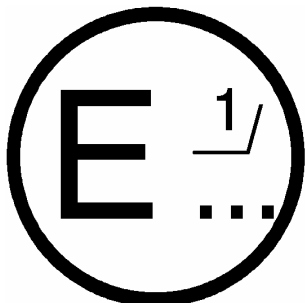
1. Informacje dodatkowe
 - 1.1. Kategoria pojazdu, na którym dane nadwozie może zostać zamontowane (M2, M3): 2/
 - 1.2. rodzaj konstrukcji nadwozia (jedno-/dwupokładowe, przegubowe, niskopodłogowe): 2/
 - 1.3. Typ(-y) podwozia, na którym(-ych) montowane może być dane nadwozie:
 - 1.4. Liczba pasażerów (siedzących i stojących):
 - 1.4.1. Łącznie (N):
 - 1.4.2. Pokład górny (N_a): 2/
 - 1.4.3. Pokład dolny (N_b): 2/
 - 1.4.4. Liczba pasażerów siedzących:

- 1.4.4.1. Łącznie (A):
 - 1.4.4.2. Pokład górny (A_a): 2/
 - 1.4.4.3. Pokład dolny (A_b): 2/
 - 1.5. Pojemność przedziałów bagażowych (m^3):
 - 1.6. Powierzchnia przeznaczona do transportu bagażu na dachu (m^2):
 - 1.7. Urządzenia techniczne ułatwiające dostęp do pojazdów (pochylnia, podnośnik, układ przykłąku):
 - 1.8. Wytrzymałość konstrukcji nośnej
 - 1.8.1. Numer homologacji typu (w razie potrzeby):
 2. Uwagi:
 3. Wymogi, które spełniono i z którymi zgodność wykazano dla danego oddzielnego zespołu technicznego:
-

Załącznik 1, część 2, dodatek 3

(maksymalny format : A4 (210 mm x 297 mm))

KOMUNIKAT



wydany przez: Nazwa służby administracyjnej

.....
.....
.....

Komunikat dotyczący

- homologacji typu 2/
- rozszerzenia homologacji typu 2/
- odmowy homologacji typu 2/
- cofnięcia homologacji typu 2/

typu pojazdu/części/oddzielnego zespołu technicznego 2/ w odniesieniu do regulaminu nr 107

Numer homologacji typu:

Powód rozszerzenia:

SEKCJA I

1. Marka (nazwa handlowa producenta):
2. Typ:
3. Oznakowanie typu, jeżeli jest umieszczone na pojeździe/części/oddzielnym zespole technicznym 2/ 3/
- 3.1. Miejsce takiego oznakowania:
4. Kategoria pojazdu 2/ 4/
5. Nazwa i adres producenta:

6. W przypadku części i oddzielnych zespołów technicznych, miejsce i metoda umieszczenia znaku homologacji:
7. Adres(-y) zakładu(-ów) montażu:

SEKCJA II

1. Dodatkowe informacje (w razie potrzeby): patrz uzupełnienie
2. Służba techniczna odpowiedzialna za przeprowadzenie badań:
3. Data sprawozdania z badań:
4. Numer sprawozdania z badań:
5. Uwagi (o ile są): patrz uzupełnienie
6. Miejscowość:
7. Data:
8. Podpis:
9. Załącza się spis treści do pakietu informacyjnego przekazanego organowi homologacyjnemu, który to pakiet jest udostępniany na żądanie.

Uzupełnienie do świadectwa homologacji typu nr
dotyczące homologacji typu pojazdu wyposażonego w nadwozie uprzednio homologowane
jako oddzielny zespół techniczny w odniesieniu do regulaminu nr 107.

1. Informacje dodatkowe
 - 1.1. Kategoria pojazdu (M_2 , M_3): 2/
 - 1.2. Technicznie dopuszczalna maksymalna masa (kg):
 - 1.3. Położenie środka ciężkości pojazdu obciążonego, w kierunku wzdłużnym, poprzecznym i pionowym:
 - 1.4. Wytrzymałość konstrukcji nośnej
 - 1.4.1. Numer homologacji typu (w razie potrzeby):
 - 1.5. Homologacji udzielono zgodnie z załącznikiem 11, ppkt. 7.6.3.1. (A) / ppkt. 7.6.3.1. (B) 2/
 2. Uwagi:
-

-
- 1/ Numer identyfikacyjny państwa udzielającego/rozszerzającego/odmawiającego/cofającego homologację (patrz wymogi dotyczące homologacji w niniejszym regulaminie).
 - 2/ Niepotrzebne skreślić.
 - 3/ Jeżeli oznakowanie typu zawiera znaki nieistotne dla opisu pojazdu, części lub oddzielnego zespołu technicznego, którego dotyczy dane świadectwo homologacji, powinny być one przedstawiane w dokumentacji w postaci symbolu: „?” (np. ABC??123??).
 - 4/ Zgodnie z definicją w ujednoliconej rezolucji (R.E.3).

Załącznik 2

UKŁAD ZNAKÓW HOMOLOGACJI

Wzór A

(Patrz ppkt 4.4. niniejszego regulaminu)



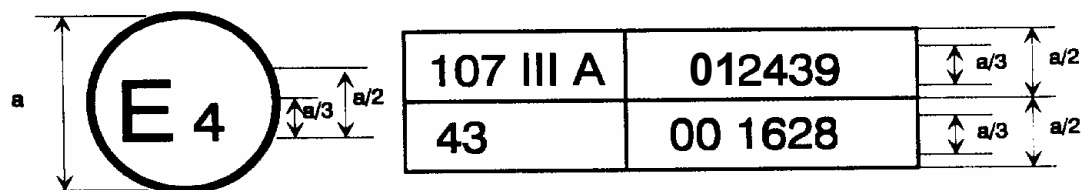
a = 8 mm min.

Powyższy znak homologacji umieszczony na pojeździe wskazuje, że odnośny typ pojazdu uzyskał homologację w odniesieniu do cech konstrukcyjnych w Niderlandach (E4), jako pojazd należący do klasy III, zgodnie z regulaminem nr 107, a numer homologacji to 012439. Numer homologacji wskazuje, że homologacji udzielono zgodnie z wymogami regulaminu nr 107 zmienionego serią zmian 01.

Wzór B

(Patrz ppkt 4.5. niniejszego regulaminu)

Powyższy znak homologacji umieszczony na pojeździe wskazuje, że odnośny typ pojazdu



a = 8 mm min.

uzyskał homologację w Niderlandach (E4) zgodnie z regulaminami nr 107 i 43.* / Pierwsze dwie cyfry numerów homologacji wskazują, że w terminach udzielenia odnośnych homologacji regulamin nr 107 obejmował serię zmian 01, a regulamin nr 43 miał swoją pierwotną formę.

* / Ten numer podano jedynie jako przykład.

Wzór C

(Patrz pkt 4.4.3. niniejszego regulaminu)

 $a = 8 \text{ mm min.}$

Powyższy znak homologacji umieszczony na nadwoziu pojazdu wskazuje, że odnośny typ nadwozia uzyskał oddzielną homologację w odniesieniu do cech konstrukcyjnych w Niderlandach (E4), jako oddzielne nadwozie (litera „S”) dla pojazdów należących do klasy III, zgodnie z regulaminem nr 107, a numer homologacji to 012439. Numer homologacji wskazuje, że homologacji udzielono zgodnie z wymogami regulaminu nr 107 zmienionego serią zmian 01.

ZAŁĄCZNIK 3

WYMOGI DOTYCZĄCE WSZYSTKICH POJAZDÓW

- 1.-6. (zastrzeżone)
7. WYMOGI
- 7.1 Ogólne
- 7.1.1. Jeżeli nie postanowiono inaczej, wszystkie pomiary przeprowadza się, gdy pojazd ma masę w stanie gotowym do jazdy, stoi na gładkim i poziomym podłożu oraz jest przygotowany do zwykłej jazdy. Jeżeli pojazd wyposażony jest w układ przykłąku, ustawiony jest on w taki sposób, aby pojazd posiadał swoją zwykłą wysokość do jazdy. W przypadku homologacji nadwozia jako oddzielnego zespołu technicznego, położenie nadwozia względem płaskiej powierzchni poziomej określone jest przez producenta.
- 7.1.2. W przypadku jakiegokolwiek wymogu występującego w niniejszym regulaminie, dotyczącego poziomego położenia powierzchni wewnątrz pojazdu lub jej pochylecia pod określonym kątem, gdy pojazd ten ma masę w stanie gotowym do jazdy, jeżeli ma on zawieszenie mechaniczne, to powierzchnia ta może mieć większe pochylecie lub mieć pochylecie odpowiadające masie w stanie gotowym do jazdy pod warunkiem, że wymóg ten jest spełniony dla stanu obciążenia podanego przez producenta. Jeżeli pojazd wyposażony jest w układ przykłąku, jest on wyłączony.
- 7.2. Masy i wymiary
- 7.2.1. Pojazdy spełniają wymogi załącznika 11.
- 7.2.2. Powierzchnia dostępna dla pasażerów.
- 7.2.2.1. Całkowita przestrzeń S_0 dostępna dla pasażerów obliczana jest przez odjęcie od całkowitej powierzchni podłogi pojazdu:
- 7.2.2.1.1. powierzchni kabiny kierowcy;
- 7.2.2.1.2. powierzchni stopni w drzwiach i powierzchni każdego innego stopnia o głębokości mniejszej niż 300 mm oraz powierzchni, po której przesuwają się drzwi i ich mechanizm w czasie pracy;
- 7.2.2.1.3. powierzchni jakiegokolwiek części, powyżej której pionowy prześwit mierzony od podłogi jest mniejszy niż 1 350 mm, z pominięciem dopuszczalnego naruszenia przestrzeni określonego w ppkt. 7.7.8.6.3. i 7.7.8.6.4. W przypadku pojazdów klasy A lub B, wymiar ten można zmniejszyć do 1200 mm;
- 7.2.2.1.4. powierzchni każdej części pojazdu, do której pasażerowie nie mają dostępu zgodnie z definicją w ppkt. 7.9.4;

- 7.2.2.1.5. powierzchni każdej części miejsca zarezerwowanego wyłącznie do przewozu towarów lub bagażu i niedostępnej dla pasażerów;
- 7.2.2.1.6. powierzchni wymaganej do zapewnienia odrębnej powierzchni roboczej do przygotowywania posiłków;
- 7.2.2.1.7. powierzchni podłogi zajmowanej przez jakiekolwiek schody, półschody, schody wewnętrzne lub powierzchni każdego stopnia.
- 7.2.2.2. Przestrzeń S_1 przeznaczona dla pasażerów stojących obliczana jest przez odjęcie od powierzchni S_0 :
- 7.2.2.2.1. powierzchni wszystkich części podłogi, których pochylenie przekracza maksymalne wartości dopuszczalne określone w ppkt. 7.7.6;
- 7.2.2.2.2. powierzchni wszystkich części, które nie są dostępne dla pasażera stojącego, gdy zajęte są wszystkie siedzenia, z wyjątkiem siedzeń składanych;
- 7.2.2.2.3. powierzchni wszystkich części podłogi, gdzie wolna przestrzeń ponad podłogą jest mniejsza niż wysokość przejścia określona w ppkt. 7.7.5.1. (w związku z tym nie bierze się pod uwagę uchwytów);
- 7.2.2.2.4. powierzchni wysuniętej w przód poza pionową płaszczyznę przechodzącą przez środek siedziska siedzenia kierowcy (ustawionego w skrajnym tylnym położeniu);
- 7.2.2.2.5. powierzchni w obrębie 300 mm przed wszystkimi siedzeniami innymi niż siedzenia składane, z wyjątkiem przypadku, gdy siedzenie poprzeczne usytuowane jest powyżej nadkola, wówczas wymiar ten można zmniejszyć do 225 mm. W przypadku siedzenia w systemie zmiennego rozmieszczenia siedzeń uznanego za będące w użyciu, patrz ppkt 7.2.2.4;
- 7.2.2.2.6. każdej powierzchni niewyłączonej przez przepisy ppkt. 7.2.2.2.1.-7.2.2.2.5. powyżej, na której nie da się umieścić prostokąta o wymiarach 400 mm x 300 mm;
- 7.2.2.2.7. w pojazdach klasy II, powierzchni, na której nie mogą przebywać pasażerowie stojący;
- 7.2.2.2.8. w pojazdach dwupokładowych, całej powierzchni pokładu górnego;
- 7.2.2.2.9. powierzchni miejsca (miejsc) na wózek inwalidzki, uważanych za zajęte przez użytkownika(-ów) wózka inwalidzkiego, patrz ppkt 7.2.2.4.
- 7.2.2.3. W pojeździe znajduje się liczba (P) miejsc siedzących, innych niż siedzenia składane, odpowiadających wymogom ppkt. 7.7.8. Jeżeli pojazd należy do klasy I, II lub A, liczba miejsc siedzących na każdym pokładzie jest co najmniej równa liczbie metrów kwadratowych powierzchni podłogi na danym pokładzie dostępnym dla pasażerów i załogi (o ile występuje), zaokrąglonej w dół do najbliższej liczby całkowitej; w przypadku pojazdów klasy I, liczbę tę można, z wyłączeniem pokładu górnego, zmniejszyć o 10 %.

- 7.2.2.4. W przypadku pojazdu o zmiennej liczbie miejsc siedzących, powierzchnia dostępna dla pasażerów stojących (S_1) oraz przepisy ppkt. 7.3. określone są dla każdego z następujących warunków, jeśli mają zastosowanie:
- 7.2.2.4.1. przy wszystkich możliwych zajętych siedzeniach, a następnie pozostałej powierzchni dla pasażerów stojących, oraz jeśli pozostaje miejsce, zajętych miejscach dla wózków inwalidzkich;
- 7.2.2.4.2. przy wszystkich możliwych miejscach dla pasażerów stojących, a następnie pozostałych siedzeniach dostępnych dla pasażerów siedzących oraz, jeśli pozostaje miejsce, zajętych miejscach dla wózków inwalidzkich;
- 7.2.2.4.3. przy wszystkich możliwych zajętych miejscach dla wózków inwalidzkich i pozostałej powierzchni dla pasażerów stojących, a następnie pozostałych zajętych siedzeniach dostępnych do użytku.
- 7.2.3. Oznakowanie pojazdów
- 7.2.3.1. Pojazd jest wyraźnie oznakowany w sposób widoczny we wnętrzu, w pobliżu drzwi przednich, za pomocą liter lub symboli graficznych o wysokości nie mniejszej niż 15 mm oraz cyfr o wysokości nie mniejszej niż 25 mm, z podaniem:
- 7.2.3.1.1. maksymalnej liczby miejsc siedzących, do której pojazd jest przystosowany;
- 7.2.3.1.2. maksymalnej liczby miejsc stojących, jeśli występują, do której pojazd jest przystosowany;
- 7.2.3.1.3. maksymalnej liczby wózków inwalidzkich, jeśli występują, do której pojazd jest przystosowany,
- 7.2.3.2. Jeśli pojazd jest skonstruowany tak, aby mieć zmienną liczbę miejsc siedzących, powierzchnię dostępną dla pasażerów stojących lub liczbę przewożonych wózków inwalidzkich, wymogi ppkt. 7.2.3.1. stosuje się w odniesieniu do każdej maksymalnej liczby miejsc siedzących oraz odpowiadającej jej liczbie wózków inwalidzkich i pasażerów stojących, w zależności od sytuacji.
- 7.2.3.3. Na powierzchni zajmowanej przez kierowcę zapewnione jest miejsce o położeniu wyraźnie widocznym dla kierowcy, zawierające litery lub symbole graficzne o wysokości nie mniejszej niż 10 mm oraz cyfry o wysokości nie mniejszej niż 12 mm, określające:
- 7.2.3.3.1. masę bagażu, który może być przewożony, przy pełnym obciążeniu maksymalną liczbą pasażerów i załogi, przy czym pojazd nie przekracza technicznie dopuszczalnej masy maksymalnej lub dopuszczalnej masy na każdą oś. Wielkość ta obejmuje masę bagażu:
- 7.2.3.3.1.1. w przedziałach bagażowych (masa B, ppkt 7.4.3.3.1. załącznika 11);

7.2.3.3.1.2. na powierzchni dachu, jeśli jest wyposażony w urządzenia do przewozu bagażu, (masa BX, ppkt 7.4.3.3.1 załącznika 11);

7.3. Wytrzymałość konstrukcji nośnej

7.3.1. Wszystkie jednopokładowe pojazdy klasy II i III posiadają konstrukcje nośne zgodne z wymogami załącznika 5.

7.4. Badanie stateczności

7.4.1. Stateczność pojazdu jest taka, aby nie został przekroczony punkt, w którym następuje przewrócenia, jeżeli powierzchnia, na której stoi pojazd, jest przechyłana kolejno na obie strony pod kątem 28 stopni od poziomu.

7.4.2. Do celów powyższego badania pojazd ma masę w stanie gotowym do jazdy określoną w ppkt. 2.18. niniejszego regulaminu, z następującym uzupełnieniem:

7.4.2.1. obciążenia równe Q (określone w ppkt. 7.4.3.3.1. załącznika 11) umieszczone są na każdym z siedzeń dla pasażerów. Jeżeli pojazd jest przeznaczony dla pasażerów podróżujących na stojąco lub do podróży z członkiem załogi niezajmującym miejsca siedzącego, środek ciężkości obciążeń Q lub 75 kg je reprezentujących jest równomiernie rozłożony odpowiednio na powierzchni przeznaczonej dla pasażerów podróżujących na stojąco lub dla załogi, na wysokości 875 mm. Jeżeli pojazd jest wyposażony w urządzenia do przewozu bagażu na dachu, równomiernie rozłożona masa (BX), nie mniejsza niż deklarowana przez producenta zgodnie z ppkt. 7.4.3.3.1. załącznika 11, odpowiadająca takiemu bagażowi, jest umocowana na dachu. Pozostałe przedziały bagażowe nie zawierają żadnego bagażu.

7.4.2.2. Jeśli pojazd posiada zmienną liczbę miejsc siedzących, miejsca dla pasażerów stojących lub jest zaprojektowany do przewozu jednego lub więcej wózków inwalidzkich, w odniesieniu do dowolnego przedziału pasażerskiego, w którym takie zmiany się pojawiają, obciążenia wymienione w ppkt. 7.4.2.1. przyjmują większą z poniższych wartości:

- a) masa odpowiadająca liczbie pasażerów siedzących, którzy mogą zajmować powierzchnię, włącznie z masą siedzeń wyjmowanych; lub
- b) masa odpowiadająca liczbie pasażerów stojących, którzy mogą zajmować daną powierzchnię; lub
- c) masa wózków inwalidzkich i użytkowników, którzy mogą zajmować daną powierzchnię, każdy o całkowitej masie 250 kg, umieszczona na wysokości 500 mm nad podłogą w punkcie środkowym każdego miejsca przeznaczonego dla wózka inwalidzkiego; lub
- d) masa pasażerów siedzących, pasażerów stojących i użytkowników wózków inwalidzkich, występujących w różnych układach, którzy mogą zajmować daną powierzchnię.

- 7.4.3. Wysokość każdego stopnia stosowanego do zapobiegania ślizganiu się koła wózka inwalidzkiego na boki na urządzeniu do badania przechyłu nie jest większa niż dwie trzecie odległości między powierzchnią, na której pojazd stoi przed poddaniem go przechyłowi, a częścią obręczy tego koła, która znajduje się najbliżej w stosunku do danej powierzchni, kiedy pojazd jest obciążony zgodnie z ppkt. 7.4.2.
- 7.4.4. W czasie badania nie może nastąpić zetknięcie się części, którego nie przewiduje się w normalnym użytkowaniu, ani też nie może nastąpić uszkodzenie lub przemieszczenie jakiegokolwiek części.
- 7.4.5. Alternatywnie w celu wykazania, że pojazd nie przewróci się w warunkach opisanych w ppkt. 7.4.1. i 7.4.2. można stosować metodę obliczeniową. Obliczenia te uwzględniają następujące parametry:
- 7.4.5.1. masy i wymiary;
 - 7.4.5.2. wysokość położenia środka ciężkości;
 - 7.4.5.3. współczynnik sztywności;
 - 7.4.5.4. boczna i promieniowa sztywność ogumienia;
 - 7.4.5.5. właściwości w zakresie kontroli ciśnienia powietrza w amortyzatorach pneumatycznych;
 - 7.4.5.6. położenie środka momentów;
 - 7.4.5.7. odporność nadwozia na skręcanie.
- Metoda obliczeń przedstawiona jest w dodatku 1 do niniejszego załącznika.
- 7.5. Zabezpieczenie przeciwpożarowe
- 7.5.1. Komora silnika
- 7.5.1.1. W komorze silnika nie stosuje się palnych materiałów wygłuszających ani nasiąkliwych paliwem, smarem lub innym materiałem palnym, o ile dane materiały nie są pokryte warstwą nieprzepuszczalną.
- 7.5.1.2. Podejmuje się środki ostrożności przez odpowiednie rozplanowanie komory silnika lub przez wyposażenie jej w kanały spływowe, w celu uniknięcia, w możliwym zakresie, gromadzenia się paliwa, oleju smarowego lub innego materiału palnego w jakiegokolwiek części komory silnika.
- 7.5.1.3. Komora silnika lub jakiegokolwiek inne źródło ciepła (takie jak urządzenie przeznaczone do pochłaniania energii uwalnianej podczas zjazdu z długiego wzniesienia, np. zwalniacz lub urządzenie ogrzewające wnętrze nadwozia, z wyłączeniem jednakże urządzeń grzewczych z obiegiem ciepłej wody) jest oddzielona(-e) od reszty pojazdu przy użyciu przegrody z materiału o właściwościach izolacji cieplnej. Wszystkie mocowania, zaciski, uszczelki itp. stosowane łącznie z taką przegrodą są ogniotrwałe.

- 7.5.1.4. W przedziale pasażerskim można stosować urządzenie grzewcze inne niż z obiegiem gorącej wody, jeśli jest ono pokryte materiałem odpornym na temperaturę wytwarzaną przez to urządzenie i nie wydzielającym trujących wyziewów i które jest tak umieszczone, że nie jest prawdopodobne, aby ktokolwiek z pasażerów wszedł w bezpośredni kontakt z jakąkolwiek gorącą powierzchnią.
- 7.5.2. Wyposażenie elektryczne i instalacja elektryczna
- 7.5.2.1. Wszystkie przewody elektryczne są dobrze izolowane, a wszystkie przewody oraz wyposażenie elektryczne wytrzymują warunki temperatury i wilgotności, którym są poddawane. W szczególności elementy osprzętu elektrycznego pracujące w komorze silnika przystosowane są do panującej tam temperatury oraz oddziaływania zanieczyszczeń.
- 7.5.2.2. Przez żaden przewód elektryczny stosowany w obwodzie elektrycznym nie płynie prąd przewyższający wielkość dopuszczalną dla tego przewodu z uwzględnieniem sposobu jego instalacji i przy maksymalnej temperaturze otoczenia.
- 7.5.2.3. Każdy obwód elektryczny zasilający odbiornik inny niż rozrusznik, elektryczny układ zapłonowy (zapłon wymuszony), świece żarowe, układ zatrzymujący silnik, układ ładowania akumulatora i uziemienie samego akumulatora zawiera bezpiecznik lub automatyczny wyłącznik prądu. Mogą one jednakże być zabezpieczone wspólnym bezpiecznikiem lub wspólnym automatycznym wyłącznikiem prądu pod warunkiem, że jego prąd znamionowy nie przekracza 16 A.
- 7.5.2.4. Wszystkie przewody elektryczne są dobrze zabezpieczone i stabilnie utrzymywane w przewidzianym dla nich położeniu, w sposób uniemożliwiający ich uszkodzenie przez nacięcie, ścieranie lub przetarcie.
- 7.5.2.5. W przypadku, gdy w jednym lub więcej obwodów elektrycznych w pojeździe napięcie skuteczne prądu przekracza 100 V, ręcznie sterowany wyłącznik przeznaczony do jednoczesnego odłączenia wszystkich takich obwodów od głównego źródła zasilania połączony jest z każdym biegunem takiego zasilania, który nie jest połączony z masą oraz znajduje się wewnątrz pojazdu w miejscu łatwo dostępnym dla kierowcy, pod warunkiem, że żaden taki wyłącznik nie przerywa żadnego obwodu elektrycznego zasilającego obowiązkowe zewnętrzne oświetlenie pojazdu. Niniejszy punkt nie ma zastosowania do obwodów zapłonowych wysokiego napięcia ani do obwodów wewnętrznych zawartych w danym elemencie wyposażenia pojazdu.
- 7.5.2.6. Wszystkie przewody elektryczne rozmieszczone są w taki sposób, aby żadna część nie miała kontaktu z przewodem paliwowym lub z częścią układu wydechowego ani nie była wystawiona na działanie nadmiernie wysokiej temperatury, o ile nie jest zapewniona odpowiednia specjalna izolacja i ochrona, na przykład elektromagnetyczny zawór wydechowy.
- 7.5.3. Akumulatory

- 7.5.3.1. Wszystkie akumulatory są dobrze zamocowane i łatwo dostępne.
- 7.5.3.2. Pomieszczenie na akumulatory oddzielone jest od przedziału pasażerskiego i kabiny kierowcy oraz wietrzone powietrzem z zewnątrz pojazdu.
- 7.5.3.3. Zaciski akumulatora zabezpiecza się przez ryzykiem powstania zwarcia.
- 7.5.4. Gaśnice i apteczka
- 7.5.4.1. Zapewnia się przestrzeń na zamocowanie jednej lub więcej gaśnic, z czego jedno miejsce znajduje się w pobliżu siedzenia kierowcy. W pojazdach klasy A lub B przestrzeń ta wynosi nie mniej niż 8 dm³, a w pojazdach klasy I, II lub III - nie mniej niż 15 dm³.
- 7.5.4.2. Zapewnia się przestrzeń na zamocowanie jednej lub więcej apteczek. Przewidziana przestrzeń wynosi nie mniej niż 7 dm³, a minimalny wymiar wynosi nie mniej niż 80 mm.
- 7.5.4.3. Gaśnice i apteczki można zabezpieczyć przed kradzieżą lub zniszczeniem (np. w wewnętrznej szafce lub za tłukącą się szybą) pod warunkiem, że umiejscowienie tych przedmiotów jest wyraźnie oznaczone i że zapewnione są środki umożliwiające łatwe ich wyjęcie w sytuacjach awaryjnych.
- 7.5.5. Materiały
- Niedozwolone jest stosowanie materiałów łatwopalnych w odległości mniejszej niż 100 mm od układu wydechowego lub dowolnego innego znaczącego źródła ciepła, o ile materiał ten nie jest skutecznie osłonięty. W razie potrzeby zapewnia się osłonę zapobiegającą wchodzeniu smaru lub innych materiałów palnych w styczność z układem wydechowym lub innymi znaczącymi źródłami ciepła. Do celów niniejszego punktu za materiał łatwopalny uważa się taki materiał, który nie jest odporny na temperaturę mogącą prawdopodobnie występować w omawianym miejscu.
- 7.6. Wyjścia
- 7.6.1. Liczba wyjść

- 7.6.1.1. Minimalna liczba drzwi w pojeździe wynosi dwa: dwoje drzwi głównych lub jedno drzwi główne i jedno drzwi awaryjne. Minimalna wymagana liczba drzwi głównych jest następująca:

Liczba pasażerów	Liczba drzwi głównych		
	KLASA I i A	KLASA II	KLASA III i B
9 - 45	1	1	1
46 - 70	2	1	1
71 - 100	3	2	1
> 100	4	3	1

- 7.6.1.2. Minimalna liczba drzwi głównych w każdej sztywnej części pojazdu przegubowego wynosi jeden, z zastrzeżeniem, że w przypadku przedniej części pojazdu przegubowego klasy I ta liczba minimalna wynosi dwa.

- 7.6.1.3. Do celów tego wymogu, drzwi głównych wyposażonych w układ mechanicznego otwierania nie uważa się za drzwi awaryjne, o ile nie dają się one łatwo obsługiwać ręcznie po uruchomieniu, w razie konieczności, urządzenia do sterowania opisanego w ppkt. 7.6.5.1.

- 7.6.1.4. Minimalna liczba wyjść jest taka, aby łączna liczba wyjść w oddzielnym przedziale była następująca:

Liczba pasażerów i załogi do ulokowania w każdym przedziale	Minimalna łączna liczba wyjść
1 - 8	2
9 - 16	3
17 - 30	4
31 - 45	5
46 - 60	6
61 - 75	7
76 - 90	8
91 - 110	9
111 - 130	10
>130	11

- Luki ratunkowe można zaliczyć jedynie jako jedne z podanej wyżej liczby wyjść awaryjnych.
- 7.6.1.5. Przy określaniu minimalnej liczby i usytuowania wyjść awaryjnych, każda ze sztywnych części pojazdu przegubowego traktowana jest jako oddzielny pojazd, z wyjątkiem ppkt. 7.6.2.4. Pomieszczeń toalet lub kuchenek nie uznaje się za oddzielne pomieszczenia do celów określania liczby wyjść awaryjnych. Ustala się liczbę pasażerów dla każdej części sztywnej.
- 7.6.1.6. Podwójne drzwi główne liczy się jako dwoje drzwi, a podwójne lub wieloczołnowe okno jako dwa okna awaryjne.
- 7.6.1.7. Jeżeli kabina kierowcy nie umożliwia dostępu do przedziału pasażerskiego przez przejście odpowiadające jednemu z warunków określonych w ppkt. 7.7.5.1.1. spełnione są następujące warunki:
- 7.6.1.7.1. kabina kierowcy posiada dwa wyjścia, które nie znajdują się na tej samej bocznej ścianie; w przypadku, gdy jednym z wyjść jest okno, odpowiada ono wymogom określonym w ppkt. 7.6.3.1. i 7.6.8. dotyczącym okien awaryjnych;
- 7.6.1.7.2. dopuszcza się jedno lub dwa siedzenia wzdłuż kabiny kierowcy dla osób dodatkowych, w takim przypadku obydwie wyjścia określone w ppkt 7.6.1.7.1 są drzwiami. Drzwi dla kierowcy uznaje się za drzwi awaryjne dla osób zajmujących te siedzenia pod warunkiem, że siedzenie kierowcy, koło kierownicy, obudowa silnika, dźwignia zmiany biegów, uchwyt hamulca ręcznego itp. nie stanowią zbyt dużej przeszkody. Drzwi przewidziane dla tych dodatkowych osób traktuje się jak drzwi awaryjne dla kierowcy. W pomieszczeniu mieszczącym kabinę kierowcy można zamontować do pięciu dodatkowych siedzeń pod warunkiem, że dodatkowe siedzenia i przestrzeń dla tych siedzeń odpowiadają wszystkim wymogom niniejszego regulaminu, a co najmniej jedno drzwi umożliwiające dostęp do przedziału pasażerskiego odpowiadają wymogom ppkt. 7.6.3. dla drzwi awaryjnych;
- 7.6.1.7.3. w okolicznościach opisanych w ppkt. 7.6.1.7.1. i 7.6.1.7.2. wyjścia przewidziane dla kabiny kierowcy nie są liczone jako jedne z drzwi wymaganych przez ppkt. 7.6.1.1.-7.6.1.2., ani też jako jedne z wyjść wymaganych przez ppkt 7.6.1.4., z wyjątkiem przypadków wymienionych w ppkt. 7.6.1.7.1. i 7.6.1.7.2. Ppkt. 7.6.3.-7.6.7., 7.7.1., 7.7.2. oraz 7.7.7. nie mają zastosowania do takich wyjść.
- 7.6.1.8. Jeżeli do kabiny kierowcy i siedzeń przylegających do niej jest dostęp z głównego przedziału pasażerskiego za pośrednictwem przejścia odpowiadającego jednemu z warunków określonych w ppkt. 7.7.5.1.1., nie wymaga się wyjścia zewnętrznego z kabiny kierowcy.
- 7.6.1.9. Jeżeli drzwi dla kierowcy lub inne wyjście z kabiny jest przewidziane warunkami określonymi w ppkt. 7.6.1.8., można je traktować jako wyjście dla pasażerów jedynie pod warunkiem że:
- 7.6.1.9.1. w razie korzystania z tego wyjścia, nie jest konieczne przeciskanie się między kołem kierownicy a siedzeniem dla kierowcy;

- 7.6.1.9.2. wyjście to spełnia wymogi odnoszące się do wymiarów drzwi awaryjnych podanych w ppkt. 7.6.3.1.
- 7.6.1.10. Ppkt. 7.6.1.8. i 7.6.1.9 nie wykluczają istnienia drzwi lub innej przegrody między siedzeniem kierowcy a przedziałem pasażerskim pod warunkiem, że w sytuacji awaryjnej kierowca może taką przegrodę szybko usunąć. Drzwi dla kierowcy w przedziale chronionym przez taką przegrodę nie liczy się jako wyjścia dla pasażerów.
- 7.6.1.11. Pojazdy klasy II, III i B wyposażone są w luki ratunkowe, jako uzupełnienie w stosunku do drzwi i okien awaryjnych. Mogą być w nie wyposażone także pojazdy klasy I i A. Minimalna liczba luków wynosi:

Liczba pasażerów	Liczba luków
mniejsza niż 50	1
większa niż 50	2

7.6.2. Usytuowanie wyjść

- Pojazdy o pojemności powyżej 22 pasażerów spełniają wymogi określone poniżej. Pojazdy o pojemności nieprzekraczającej 22 pasażerów mogą spełniać wymogi określone poniżej lub wymogi zawarte w ppkt. 1.2. załącznika 7.
- 7.6.2.1. Drzwi główne znajdują się po stronie pojazdu położonej bliżej pobocza drogi odpowiadającego kierunkowi ruchu w kraju, w którym pojazd ma być dopuszczony do ruchu i przynajmniej jedno z nich znajduje się w przedniej połowie pojazdu. Nie wyklucza to zapewnienia drzwi w tylnej ścianie pojazdu, do korzystania przez pasażerów na wózkach inwalidzkich.
- 7.6.2.2. Dwoje drzwi spośród określonych w ppkt. 7.6.1.1. jest tak od siebie oddalonych, aby odległość między poprzecznymi pionowymi płaszczyznami przechodzącymi przez środki ich powierzchni wynosiła nie mniej niż 40% całkowitej długości przedziału pasażerskiego. Jeżeli jedno z tych dwojga drzwi stanowią część drzwi podwójnych, wymienioną odległość mierzy się między dwojgiem drzwi najbardziej od siebie oddalonych.
- 7.6.2.3. Wyjścia są tak rozmieszczone, aby ich liczba po obydwu stronach pojazdu była taka sama.
- 7.6.2.4. Co najmniej jedno wyjście awaryjne znajduje się odpowiednio na tylnej albo na przedniej ścianie pojazdu. W przypadku pojazdów klasy I oraz w przypadku pojazdów z tylną częścią trwale oddzieloną od przedziału pasażerskiego, wymóg ten jest spełniony, jeśli wyposażone są one w luk ratunkowy.

7.6.2.5. Wyjścia znajdujące się po tej samej stronie pojazdu są odpowiednio rozmieszczone na całej długości pojazdu.

7.6.2.6. Dozwolone jest usytuowanie drzwi na tylnej ścianie pojazdu pod warunkiem, że nie są to drzwi główne.

7.6.2.7. Jeżeli pojazd jest wyposażony w luki ratunkowe, są one rozmieszczone następująco: jeżeli jest tylko jeden luk, jest on usytuowany w środkowej części pojazdu podzielonego umownie na trzy części; jeżeli są dwa luki, dzieli je odległość co najmniej 2 m, mierzona między najbliższymi krawędziami ich otworów, w linii równoległej do wzdłużnej osi pojazdu.

7.6.3. Minimalne wymiary wyjść

7.6.3.1. Poszczególne rodzaje wyjść mają następujące wymiary minimalne:

			Klasa I	Klasa II i III	Uwagi
Drzwi główne	Otwór drzwi	Wysokość (mm)	1800	1650	-
		Szerokość (mm)	drzwi pojedyncze: 650 drzwi podwójne: 1200		Wymiar ten można zmniejszyć o 100 mm, gdy pomiar wykonywany jest na wysokości uchwytów.
Drzwi awaryjne		Wysokość (mm)	1250		-
		Szerokość (mm)	550		
Okno awaryjne	Powierzchnia: (mm ²)		400 000		Możliwe jest wpisanie w tę powierzchnię prostokąta o wymiarach 500 mm x 700 mm.
Okno awaryjne umieszczone na tylnej ścianie pojazdu, jeżeli producent nie zapewnia okna awaryjnego o minimalnych wymiarach wymienionych powyżej.			Możliwe jest wpisanie w powierzchnię otworu okna awaryjnego prostokąta o wysokości 350 mm i o szerokości 1550 mm. Naroża prostokąta mogą być zaokrąglone, przy czym promień zaokrąglenia nie przekracza 250 mm.		
Luk ratunkowy	Otwór luku	Powierzchnia (mm ²)	400 000		Możliwe jest wpisanie w tę powierzchnię prostokąta o wymiarach 500 mm x 700 mm.

7.6.3.2. Pojazdy o pojemności nieprzekraczającej 22 pasażerów mogą spełniać wymogi określone w ppkt. 7.6.3.1. lub wymogi zawarte w ppkt. 1.1. załącznika 7.

- 7.6.4. Wymogi techniczne dotyczące wszystkich drzwi głównych
- 7.6.4.1. Wszystkie drzwi główne dają się łatwo otwierać od wewnątrz oraz z zewnątrz pojazdu, gdy pojazd się nie porusza (lecz niekoniecznie w czasie jazdy). Wymogu tego jednakże nie należy rozumieć jako wykluczenia możliwości zamykania drzwi od zewnątrz pojazdu pod warunkiem, że dane drzwi można zawsze otworzyć z wnętrza pojazdu.
- 7.6.4.2. Każde urządzenie sterujące lub mechanizm służący do otwierania drzwi z zewnątrz znajduje się na wysokości między 1000 a 1500 mm nad podłożem oraz nie dalej niż 500 mm od drzwi. W pojazdach klas I, II i III każde urządzenie sterujące lub urządzenie służące do otwierania drzwi awaryjnych od wewnątrz znajduje się na wysokości między 1000 a 1500 mm od górnej powierzchni podłogi lub stopnia najbliższego w stosunku do urządzenia sterującego i nie dalej niż 500 mm od drzwi. Nie ma to zastosowania do urządzeń sterujących usytuowanych na powierzchni zajmowanej przez kierowcę.
- 7.6.4.3. Każde skrzydło ręcznie otwieranych drzwi głównych umocowanych na zawiasach lub na sworzniach jest tak umocowane na zawiasach lub na sworzniach, aby w czasie ruchu pojazdu do przodu zetknięcie się otwartych drzwi z obiektem nieruchomym wymuszało ich ruch zamykający.
- 7.6.4.4. Jeżeli otwierane ręcznie drzwi główne wyposażone są w zamek zatraskowy, ma on podwójny zaczep.
- 7.6.4.5. Po wewnętrznej stronie drzwi głównych nie znajduje się żadne urządzenie przykrywające stopnie wewnętrzne w czasie, gdy drzwi są zamknięte. Nie wyklucza to występowania we wnęce na schody, gdy drzwi są zamknięte, mechanizmu uruchamiającego drzwi i innego wyposażenia przymocowanego do wewnętrznej strony drzwi, niestanowiącego przedłużenia podłogi, na której mogą stać pasażerowie. Mechanizm ten i wyposażenie nie są niebezpieczne dla pasażerów.
- 7.6.4.6. Jeśli bezpośrednie pole widzenia nie jest wystarczające, pojazd wyposażony jest w urządzenia optyczne lub inne, pozwalające kierowcy zauważyć ze swojego miejsca, obecność pasażera znajdującego się, zarówno na zewnątrz, jak i wewnątrz pojazdu, w bezpośrednim sąsiedztwie drzwi głównych po każdej ze stron, które nie są drzwiami uruchamianymi automatycznie.
- W przypadku drzwi głównych mieszczących się w tylnej ścianie pojazdu dla nie więcej niż 22 pasażerów, wymóg ten jest spełniony, jeśli kierowca jest w stanie zauważyć obecność osoby o wzroście 1,3 m stojącej w odległości 1 m za pojazdem.
- 7.6.4.7. Każde drzwi otwierające się w kierunku wnętrza pojazdu i ich mechanizm skonstruowane są w taki sposób, aby podczas normalnej eksploatacji ich ruch nie mógł spowodować obrażeń u pasażerów. W razie potrzeby instaluje się odpowiednie urządzenia zabezpieczające.

- 7.6.4.8. Jeżeli drzwi główne znajdują się w bezpośrednim sąsiedztwie drzwi do toalety lub innego pomieszczenia wewnętrznego, są one wyposażone w urządzenie zabezpieczające przed ich niezamierzonym uruchomieniem. Wymóg ten nie ma jednakże zastosowania, jeżeli dane drzwi główne są automatycznie blokowane, kiedy pojazd porusza się z prędkością przekraczającą 5 km/h.
- 7.6.4.9. W przypadku pojazdów o pojemności nieprzekraczającej 22 pasażerów, w których drzwi główne znajdują się na tylnej ścianie pojazdu, skrzydła drzwi nie mogą otwierać się szerzej niż 115° ani nie mniej niż 85° oraz, kiedy są otwarte, są w stanie utrzymać się automatycznie w tym położeniu. Nie wyklucza to możliwości pominięcia tego ogranicznika i otwarcia drzwi szerzej niż ten kąt, jeżeli jest to bezpieczne; na przykład w celu umożliwienia cofania w kierunku wysokiego pomostu do załadunku lub otwarcia drzwi pod kątem 270° , aby pozostawić za pojazdem wolną przestrzeń do załadunku.
- 7.6.5. Dodatkowe wymogi techniczne dotyczące drzwi głównych uruchamianych mechanicznie
- 7.6.5.1. W sytuacji awaryjnej, gdy pojazd się nie porusza (lecz niekoniecznie w czasie ruchu pojazdu), każde drzwi główne uruchamiane mechanicznie dają się otwierać od wewnątrz oraz, gdy nie są zablokowane, także od zewnątrz niezależnie od tego, czy działa źródło zasilania, przy pomocy urządzeń sterujących, które:
- 7.6.5.1.1. są nadrzędne względem wszystkich innych urządzeń sterujących drzwiami;
- 7.6.5.1.2. w przypadku urządzeń sterujących we wnętrzu pojazdu, znajdują się one na drzwiach lub w odległości do 300 mm od drzwi, na wysokości nie mniej niż 1600 mm ponad pierwszym stopniem;
- 7.6.5.1.3. są łatwo widoczne i łatwe do identyfikacji podczas zbliżania się do drzwi oraz gdy stoi się przed drzwiami, a jeżeli stanowią uzupełnienie normalnych urządzeń sterujących otwieraniem, są wyraźnie oznakowane do użytku w sytuacjach awaryjnych.
- 7.6.5.1.4. mogą zostać uruchomiane przez jedną osobę stojącą bezpośrednio przed drzwiami;
- 7.6.5.1.5. powodują otwarcie drzwi lub umożliwiają łatwe ręczne otwieranie drzwi;
- 7.6.5.1.6. mogą być zabezpieczone przy pomocy urządzenia, które można łatwo usunąć lub wyłamać w celu uzyskania dostępu do awaryjnego urządzenia sterującego; działanie awaryjnego urządzenia sterującego lub usunięcie osłony zabezpieczającej znajdującej się nad danym urządzeniem sterującym jest sygnalizowane kierowcy zarówno akustycznie, jak i optycznie; oraz
- 7.6.5.1.7. w przypadku drzwi uruchamianych przez kierowcę, które nie spełniają wymogów ppkt. 7.6.5.6.2., działają one w taki sposób, aby po ich uruchomieniu w celu otwarcia drzwi i po tym, jak urządzenia sterujące powróciły do swojego normalnego położenia, drzwi nie zamknęły się ponownie, aż do chwili, gdy kierowca uruchomi mechanizm ich zamykania.

- 7.6.5.2. Pojazd może być wyposażony w urządzenie pozwalające kierowcy na wyłączenie ze swojego miejsca zewnętrznych awaryjnych urządzeń sterujących do otwierania drzwi w celu zablokowania drzwi z zewnątrz. W takim przypadku ponowne uaktywnienie zewnętrznych awaryjnych urządzeń sterujących odbywa się samoczynnie z chwilą uruchomienia silnika albo przed osiągnięciem przez pojazd prędkości 20km/h. Później wyłączenie zewnętrznych awaryjnych urządzeń sterujących nie następuje automatycznie, ale wymaga dalszego działania ze strony kierowcy.
- 7.6.5.3. Każde drzwi główne uruchamiane przez kierowcę są otwierane i zamykane przez kierowcę siedzącego na swoim miejscu za pomocą urządzeń sterujących, które, z wyjątkiem urządzeń uruchamianych nogą, są jednoznacznie i czytelnie oznakowane.
- 7.6.5.4. Każde uruchamiane mechanicznie drzwi główne włączają urządzenie ostrzegawcze wyraźnie widoczne dla kierowcy siedzącego w normalnej pozycji do jazdy w warunkach oświetlenia panujących w otoczeniu, ostrzegające, że drzwi nie są całkowicie zamknięte. Urządzenie ostrzegawcze sygnalizuje, że sztywna część drzwi znajduje się w położeniu między pełnym otwarciem a punktem 30 mm od pełnego zamknięcia. Jedno urządzenie ostrzegawcze może obsługiwać jedno lub więcej drzwi. Jednakże takie urządzenie ostrzegawcze nie jest zamontowane i podłączone do przednich drzwi głównych, jeżeli nie spełniają one wymogów ppkt. 7.6.5.6.1.1. i 7.6.5.6.1.2.
- 7.6.5.5. Jeżeli pojazd jest wyposażony w urządzenia sterujące do uruchamianych mechanicznie drzwi głównych obsługiwane przez kierowcę, umożliwiają one natychmiastowe odwrócenie kierunku ruchu drzwi w dowolnym czasie w trakcie ich otwierania lub zamykania.
- 7.6.5.6. Konstrukcja i układ sterujący każdych drzwi głównych gwarantuje, że jest mało prawdopodobne, aby pasażer mógł odnieść obrażenia wskutek działania drzwi lub zostać uwięziony w drzwiach podczas ich zamykania.
- 7.6.5.6.1. Wymóg ten uznaje się za spełniony, jeśli spełnione są następujące dwa wymogi:
- 7.6.5.6.1.1. Pierwszy polega na tym, że gdy podczas zamykania drzwi w dowolnym punkcie pomiarowym opisanym w załączniku 6 napotkana zostaje siła docisku nieprzekraczająca 150 N, drzwi otwierają się ponownie samoczynnie na całą swoją szerokość oraz, z wyjątkiem drzwi głównych uruchamianych automatycznie, pozostają otwarte do czasu uruchomienia urządzenia sterującego do zamykania. Siłę docisku mierzy się przy pomocy dowolnej metody uznanej przez właściwy organ za zadowalającą. Wytyczne podano w załączniku 6 do niniejszego regulaminu. Wielkość szczytowa siły może być wyższa niż 150 N przez krótki czas pod warunkiem, że nie przekracza 300 N. Mechanizm ponownego otwierania można sprawdzić przy użyciu pręta badawczego o wymiarach przekroju: wysokości 60 mm, szerokości 30 mm i promieniu naroży 5 mm.
- 7.6.5.6.1.2. Drugi wymóg stanowi, że w każdym przypadku przycięcia drzwiami nadgarstka lub palców pasażera:

- 7.6.5.6.1.2.1. drzwi automatycznie otwierają się na pełną szerokość i, z wyjątkiem drzwi głównych uruchamianych automatycznie, pozostają w pełni otwarte do chwili ponownego uruchomienia urządzenia sterującego do zamykania; lub
- 7.6.5.6.1.2.2. nadgarstek lub palce mogą być łatwo wysunięte spomiędzy drzwi bez ryzyka odniesienia obrażeń przez pasażera. Spełnienie tego warunku może być sprawdzane za pomocą ręki lub pręta badawczego, opisanego w ppkt. 7.6.5.6.1.1., zwązającego się na jednym końcu z grubości 30 mm do 5 mm na odcinku 300 mm. Pręt nie jest polerowany ani nasmarowany. Jeśli drzwi spowodują uwięzienie pręta, daje się on łatwo wysunąć; lub
- 7.6.5.6.1.2.3. drzwi są utrzymywane w położeniu umożliwiającym swobodne przejście pręta badawczego o wymiarach przekroju: wysokości 60 mm, szerokości 20 mm i promieniu naroży 5 mm. Położenie to nie znajduje się dalej niż 30 mm od pozycji pełnego zamknięcia drzwi.
- 7.6.5.6.2. W przypadku przednich drzwi głównych warunek określony w ppkt. 7.6.5.6. uznaje się za spełniony, jeśli drzwi:
- 7.6.5.6.2.1. spełniają wymogi wymienione w ppkt. 7.6.5.6.1.1. i 7.6.5.6.1.2.; lub
- 7.6.5.6.2.2. wyposażone są w miękkie krawędzie; jednakże krawędzie te nie mogą być na tyle miękkie, aby w przypadku zamknięcia drzwi na pręcie badawczym wymienionym w ppkt. 7.6.5.6.1.1., sztywna konstrukcja drzwi znalazła się w pozycji pełnego zamknięcia.
- 7.6.5.7. Jeżeli uruchamiane mechanicznie drzwi główne utrzymywane są w pozycji zamkniętej przez ciągłe działanie energii zasilającej, pojazd wyposażony jest w optyczne urządzenie ostrzegające kierowcę o jakimkolwiek zaniku energii zasilającej drzwi.
- 7.6.5.8. Urządzenie zapobiegające ruszeniu pojazdu, jeśli pojazd jest w nie wyposażony, działa wyłącznie przy prędkości mniejszej niż 5 km/h i nie działa powyżej tej prędkości.
- 7.6.5.9. Jeśli pojazd nie posiada urządzenia zapobiegającego ruszeniu, ostrzegający kierowcę sygnał dźwiękowy włącza się, jeżeli pojazd rusza z miejsca postoju, podczas gdy którekolwiek uruchamiane mechanicznie drzwi główne są niedomknięte. Ten sygnał dźwiękowy uruchamia się przy prędkości przekraczającej 5 km/h w przypadku drzwi spełniających wymogi ppkt. 7.6.5.6.1.2.3.
- 7.6.6. Dodatkowe wymogi techniczne dla drzwi głównych uruchamianych automatycznie
- 7.6.6.1. Uruchamianie urządzenia sterującego do otwierania.
- 7.6.6.1.1. Z wyjątkiem przepisów przewidzianych w ppkt. 7.6.5.1., urządzenia sterujące do otwierania wszystkich drzwi głównych uruchamianych automatycznie są uruchamiane i wyłączane jedynie przez kierowcę z jego miejsca.

- 7.6.6.1.2. Drzwi mogą być otwierane i zamykane zarówno bezpośrednio za pomocą włącznika lub pośrednio, na przykład przez otwarcie lub zamknięcie przednich drzwi głównych.
- 7.6.6.1.3. Uruchomienie urządzenia sterującego do otwierania drzwi przez kierowcę sygnalizowane jest wewnątrz pojazdu, a w przypadku, gdy drzwi są otwierane z zewnątrz, także na zewnątrz pojazdu; urządzenie sygnalizujące (np. podświetlany włącznik przyciskowy, podświetlany znak) znajduje się na drzwiach, których dotyczy lub w ich sąsiedztwie.
- 7.6.6.1.4. W przypadku bezpośredniego uruchamiania za pomocą włącznika stan układu jest jasno wskazywany kierowcy, np. za pośrednictwem położenia włącznika, lampy ostrzegawczej lub podświetlanego włącznika. Włącznik ten jest specjalnie oznakowany i umieszczony w sposób uniemożliwiający pomylenie go z innymi urządzeniami sterującymi.
- 7.6.6.2. Otwieranie drzwi głównych uruchamianych automatycznie
- 7.6.6.2.1. Po uruchomieniu przez kierowcę urządzenia sterującego do otwierania pasażerowie mogą otworzyć drzwi przez następujące działania:
- 7.6.6.2.1.1. od wewnątrz, na przykład naciskając włącznik przyciskowy lub przechodząc przez bramkę z fotokomórką; oraz
- 7.6.6.2.1.2. z zewnątrz, z wyjątkiem drzwi przeznaczonych wyłącznie do opuszczania pojazdu i odpowiednio oznakowanych, na przykład naciskając podświetlany włącznik przyciskowy, włącznik przyciskowy umieszczony pod podświetlanym znakiem lub za pomocą podobnego urządzenia odpowiednio oznakowanego i opatrzonego odpowiednią instrukcją.
- 7.6.6.2.2. Naciskanie włączników przyciskowych wymienionych w ppkt. 7.6.6.2.1.1. oraz korzystanie ze środków łączności z kierowcą określonych w ppkt. 7.7.9.1. może powodować wysłanie sygnału, który zostanie zapamiętany i który, po uruchomieniu przez kierowcę urządzenia sterującego do otwierania, skutkuje otwarciem drzwi.
- 7.6.6.3. Zamykanie drzwi głównych uruchamianych automatycznie
- 7.6.6.3.1. Jeżeli uruchamiane automatycznie drzwi główne zostaną otwarte, zamykają się one automatycznie po upływie określonego czasu. Jeżeli w tym czasie pasażer wsiada lub wysiada z pojazdu, urządzenie zabezpieczające (np. płyta kontaktronowa w podłodze, fotokomórka lub bramka jednokierunkowa) zapewnia wystarczające wydłużenie czasu do momentu zamknięcia drzwi.
- 7.6.6.3.2. Jeżeli pasażer wsiada lub wysiada z pojazdu w chwili zamykania drzwi, czynność zamykania zostaje automatycznie przerwana i drzwi powracają do położenia otwartego. Zmianę kierunku można wywołać za pomocą jednego z urządzeń zabezpieczających określonych w ppkt. 7.6.6.3.1. lub za pomocą innego urządzenia.

- 7.6.6.3.3. Drzwi, które zamknęły się samoczynnie zgodnie z ppkt. 7.6.6.3.1. dają się ponownie otworzyć przez pasażera zgodnie z ppkt. 7.6.6.2.; nie jest to możliwe, jeżeli kierowca wyłączył urządzenia sterujące do otwierania drzwi.
- 7.6.6.3.4. Po wyłączeniu przez kierowcę urządzeń sterujących do otwierania drzwi, otwarte wcześniej uruchamiane automatycznie drzwi główne zamykają się zgodnie z wymogami ppkt. 7.6.6.3.1.-7.6.6.3.2.
- 7.6.6.4. Wstrzymanie automatycznego procesu zamykania drzwi oznakowanych jako drzwi specjalnego przeznaczenia, np. dla pasażerów z wózkami dziecięcymi, pasażerów z ograniczoną zdolnością poruszania się itp.
- 7.6.6.4.1. Kierowca ma możliwość wstrzymania automatycznego procesu zamykania drzwi uruchamiając specjalne urządzenie sterujące. Pasażer również ma możliwość bezpośredniego wstrzymania automatycznego procesu zamykania drzwi naciskając specjalny włącznik przyciskowy.
- 7.6.6.4.2. Wstrzymanie automatycznego procesu zamykania drzwi sygnalizowane jest kierowcy np. za pomocą optycznego urządzenia ostrzegawczego.
- 7.6.6.4.3. W każdym przypadku kierowca ma możliwość wznowienia procesu automatycznego zamykania drzwi.
- 7.6.6.4.4. Podpunkt 7.6.6.3. stosuje się do późniejszego zamykania drzwi.
- 7.6.7. Wymogi techniczne dotyczące drzwi awaryjnych
- 7.6.7.1. Gdy pojazd nie porusza się, drzwi awaryjne dają się łatwo otwierać od wewnątrz i z zewnątrz. Jednakże wymóg ten nie stanowi przeszkody w możliwości zablokowania drzwi z zewnątrz pod warunkiem, że drzwi dają się otworzyć od wewnątrz przy użyciu zwykłego mechanizmu otwierającego.
- 7.6.7.2. Drzwi awaryjne, w czasie ich wykorzystywania w tym charakterze, nie są drzwiami otwieranymi mechanicznie, chyba że, kiedy urządzenie sterujące określone w ppkt. 7.6.5.1. zostało włączone i powróciło do swojego normalnego położenia, drzwi nie zamykają się ponownie do czasu uruchomienia przez kierowcę mechanizmu zamykania. Nie są to także drzwi przesuwne, z wyjątkiem pojazdów o pojemności nieprzekraczającej 22 pasażerów. W przypadku takich pojazdów za drzwi awaryjne można uznać takie drzwi przesuwne, w odniesieniu do których wykazano, że dają się otworzyć bez użycia narzędzi po przeprowadzeniu badania na zderzenie czołowe z przeszkodą, zgodnie z regulaminem nr 33.
- 7.6.7.3. Każde urządzenie sterujące lub urządzenie służące do otwierania drzwi awaryjnych z zewnątrz znajduje się na wysokości między 1000 a 1500 mm od podłoża i nie dalej niż 500 mm od drzwi. W pojazdach klas I, II i III każde urządzenie sterujące lub urządzenie służące do otwierania drzwi awaryjnych od wewnątrz znajduje się na wysokości między 1000 a 1500 mm od górnej powierzchni podłogi lub stopnia najbliższego w stosunku do urządzenia sterującego i nie dalej niż 500 mm od drzwi. Nie ma to zastosowania do urządzeń sterujących usytuowanych na powierzchni zajmowanej przez kierowcę.

- 7.6.7.4. Drzwi awaryjne znajdujące się na ścianie bocznej pojazdu mają zawiasy umieszczone na przedniej krawędzi drzwi. Drzwi otwierają się na zewnątrz. Dozwolone jest stosowanie pasów i uchwytów ograniczających, łańcuchów lub innych urządzeń zabezpieczających pod warunkiem, że nie ograniczają one możliwości otwarcia i pozostawienia w stanie otwartym drzwi pod kątem co najmniej 100° . Jeżeli zapewniono swobodne przejście urządzenia badawczego do sprawdzania dostępu do drzwi awaryjnych, wymóg dotyczący zachowania kąta wynoszącego co najmniej 100° nie ma zastosowania.
- 7.6.7.5. Drzwi awaryjne zabezpieczone są przed niezamierzonym uruchomieniem. Jednakże wymóg ten nie ma zastosowania, jeżeli drzwi awaryjne blokują się automatycznie, kiedy pojazd porusza się z prędkością przekraczającą 5 km/h.
- 7.6.7.6. Wszystkie drzwi awaryjne wyposażone są w urządzenie dźwiękowe ostrzegające kierowcę, jeżeli drzwi te nie zostały bezpiecznie zamknięte. Urządzenie ostrzegawcze uruchamiane jest przez ruch zapadki lub uchwytu drzwi, a nie poprzez ruch samych drzwi.
- 7.6.8. Wymogi techniczne dotyczące okien awaryjnych
- 7.6.8.1. Każde odchylnie lub wypychane okno awaryjne otwiera się na zewnątrz. Podczas ich wykorzystywania okna wypychane nie są całkowicie odłączane od pojazdu. Działanie wypychanego okna przebiega w sposób skutecznie zapobiegający jego przypadkowemu wypchnięciu.
- 7.6.8.2. Każde okno awaryjne:
- 7.6.8.2.1. nadaje się do łatwego i natychmiastowego wykorzystania od wewnątrz lub z zewnątrz przy użyciu urządzenia uznanego za wystarczające, lub
- 7.6.8.2.2. wykonane jest z szybko tłukącego się szkła bezodpryskowego. Drugi z powyższych wymogów wyklucza możliwość stosowania tafli ze szkła wielowarstwowego lub z tworzywa sztucznego. W celu zapewnienia możliwości stłuczenia każdego okna awaryjnego w bezpośrednim sąsiedztwie takiego okna umieszczony jest przyrząd łatwo dostępny dla osób znajdujących się wewnątrz pojazdu.
- 7.6.8.3. Każde okno awaryjne, które może być zablokowane z zewnątrz, skonstruowane jest w sposób umożliwiający jego otwarcie w dowolnym momencie od wewnątrz pojazdu.
- 7.6.8.4. Każde okno awaryjne mocowane poziomo za pomocą zawiasów umieszczonych na jego górnej krawędzi wyposażone jest w odpowiedni mechanizm utrzymujący je w pozycji całkowicie otwartej. Każde okno awaryjne mocowane za pomocą zawiasów działa w sposób nieograniczający swobodnego przejścia ze środka lub z zewnątrz pojazdu.
- 7.6.8.5. Wysokość, na której znajduje się dolna krawędź okna awaryjnego umieszczonego na bocznej ścianie pojazdu, mierzona od poziomu podłogi położonej bezpośrednio pod tą krawędzią (z wyłączeniem miejscowych różnic takich jak występowanie nadkola lub obudowy skrzyni biegów) jest nie większa niż 1200 mm, ani mniejsza niż 650 mm w przypadku okna

awaryjnego mocowanego za pomocą zawiasów, ani też mniejsza niż 500 mm w przypadku okna awaryjnego wykonanego z tłukącego się szkła.

Jednakże w przypadku okna awaryjnego mocowanego za pomocą zawiasów, wysokość, na której znajduje się jego dolna krawędź można zmniejszyć do minimum 500 mm pod warunkiem, że otwór tego okna wyposażony jest w zabezpieczenie do wysokości 650 mm ponad podłogą, zapobiegające możliwości wypadnięcia pasażerów z pojazdu. Jeżeli okno awaryjne wyposażone jest w takie zabezpieczenie, wielkość otworu okna ponad tym zabezpieczeniem jest nie mniejsza niż wielkość minimalna ustalona dla okien awaryjnych.

- 7.6.8.6. Każde okno awaryjne mocowane za pomocą zawiasów, niewidoczne bezpośrednio z miejsca kierowcy, wyposażone jest w dźwiękowe urządzenie ostrzegawcze informujące kierowcę, że okno to jest niedomknięte. Urządzenie to jest uruchamiane przez zamek okna, a nie przez ruch samego okna.
- 7.6.9. Wymogi techniczne dotyczące luków ratunkowych
- 7.6.9.1. Każdy luk ratunkowy działa w sposób nieograniczający swobodnego przejścia ze środka lub z zewnątrz pojazdu.
- 7.6.9.2. Luki ratunkowe w dachu są wyrzucane, mocowane za pomocą zawiasów albo wykonane z łatwo tłukącego się szkła bezodpryskowego. Luki podłogowe są uchylne albo wyrzucane oraz wyposażone w dźwiękowe urządzenie ostrzegawcze informujące kierowcę, jeżeli nie są bezpiecznie zamknięte. Urządzenie to jest uruchamiane przez zamek podłogowego luku ratunkowego, a nie przez ruch samego luku. Podłogowe luki ratunkowe zabezpieczone są przed niezamierzonym uruchomieniem. Jednakże wymóg ten nie ma zastosowania, jeżeli podłogowy luk jest blokowany automatycznie, w przypadku, gdy pojazd porusza się z prędkością przekraczającą 5 km/h.
- 7.6.9.3. W momencie jego wykorzystywania wyrzucany luk ratunkowy nie odłącza się całkowicie od pojazdu, aby nie stwarzać zagrożenia dla innych uczestników ruchu. Działanie luków wyrzucanych jest takie, aby skutecznie zabezpieczało przed przypadkowym wyrzuceniem luku. Podłogowe luki wyrzucane są wyrzucane jedynie do wnętrza przedziału pasażerskiego.
- 7.6.9.4. Odchylne luki ratunkowe mocowane są na zawiasach umieszczonych wzdłuż krawędzi w kierunku przodu lub tyłu pojazdu i odchylają się pod kątem co najmniej 100°. Odchylne podłogowe luki ratunkowe odchylają się w kierunku wnętrza przedziału pasażerskiego.
- 7.6.9.5. Luki ratunkowe dają się łatwo otwierać lub usuwać od wewnątrz oraz z zewnątrz pojazdu. Jednakże wymóg ten nie może stanowić przeszkody w blokowaniu luku ratunkowego w celu zabezpieczenia pojazdu pozostawianego bez dozoru pod warunkiem, że luk awaryjny można zawsze otworzyć lub usunąć od wewnątrz, przy użyciu zwykle stosowanego mechanizmu otwierania lub usuwania luku. W przypadku luku z łatwo tłukącego się szkła, w celu zapewnienia możliwości stłuczenia takiego luku w

bezpośrednim jego sąsiedztwie umieszcza się przyrząd łatwo dostępny dla osób znajdujących się wewnątrz pojazdu.

7.6.10. Wymogi techniczne dotyczące chowanych stopni

Chowane stopnie, jeśli stanowią część wyposażenia, spełniają następujące wymogi:

- 7.6.10.1. ich działanie zsynchronizowane jest z działaniem odpowiednich drzwi głównych lub drzwi awaryjnych;
- 7.6.10.2. gdy drzwi są zamknięte, żadna część chowanego stopnia nie może wystawać dalej niż 10 mm poza przylegającą linię nadwozia;
- 7.6.10.3. gdy drzwi są otwarte i chowany stopień jest w pozycji rozłożonej, wielkość jego powierzchni spełnia wymogi ppkt. 7.7.7. niniejszego załącznika;
- 7.6.10.4. pojazd nie jest w stanie ruszyć z miejsca przy użyciu własnego układu napędowego, jeżeli chowany stopień uruchamiany mechanicznie znajduje się w pozycji rozłożonej. W przypadku stopnia uruchamianego ręcznie, sygnał dźwiękowy ostrzega kierowcę o tym, że stopień nie jest całkowicie schowany;
- 7.6.10.5. chowane stopnie uruchamiane mechanicznie nie dają się rozłożyć w czasie ruchu pojazdu. W przypadku awarii urządzenia służącego do rozkładania stopni, stopnie składają się i pozostają w położeniu złożonym. Działanie odpowiednich drzwi nie może jednak zostać zakłócone w przypadku takiej awarii, ani też wskutek uszkodzenia lub zablokowania stopnia;
- 7.6.10.6. gdy pasażer stoi na chowanym stopniu uruchamianym mechanicznie, odpowiadające temu stopniowi drzwi nie mogą się zamknąć. Spełnienie tego wymogu sprawdza się przez umieszczenie masy 15 kg, zastępującej małe dziecko, na środku stopnia. Wymóg ten nie dotyczy żadnych drzwi znajdujących się w polu widzenia kierowcy;
- 7.6.10.7. ruch chowanego stopnia nie powoduje żadnych obrażeń fizycznych u pasażerów ani u osób oczekujących na przystankach autobusowych;
- 7.6.10.8. naroża chowanego stopnia zwrócone ku przodowi lub tyłowi pojazdu mają promień zaokrąglenia nie mniejszy niż 5 mm; krawędzie mają promień zaokrąglenia nie mniejszy niż 2,5 mm;
- 7.6.10.9. gdy drzwi dla pasażerów są otwarte, chowany stopień jest bezpiecznie zablokowany w pozycji rozłożonej. Jeżeli na środku pojedynczego stopnia umieszcza się masę równą 136 kg, lub na środku stopnia podwójnego umieszcza się masę równą 272 kg, ugięcie w dowolnym punkcie danego stopnia nie przekracza 10 mm.

7.6.11. Oznakowania

- 7.6.11.1. Każde wyjście awaryjne oznakowane jest, wewnątrz i na zewnątrz pojazdu, poprzez umieszczenie napisu w brzmieniu „Wyjście awaryjne”, uzupełnionym, w razie potrzeby, odpowiednim symbolem międzynarodowym.
- 7.6.11.2. Awaryjne urządzenia sterujące do drzwi głównych i wszystkich wyjść awaryjnych są oznakowane jako awaryjne zarówno wewnątrz jak i na zewnątrz pojazdu za pomocą odpowiedniego symbolu lub jasno sformułowanego napisu.
- 7.6.11.3. Na każdym awaryjnym urządzeniu sterującym wyjściem lub w jego pobliżu umieszcza się jasno sformułowaną instrukcję jego obsługi.
- 7.6.11.4. Język, w którym ma być sformułowana treść oznakowania, zachowującego zgodność z ppkt. 7.6.11.1.-7.6.11.3. powyżej, określa organ homologacyjny z uwzględnieniem państwa/państw, w których wnioskodawca zamierza wprowadzić badany pojazd do obrotu, w porozumieniu, w razie potrzeby, z właściwymi organami zainteresowanego państwa/państw. Jeżeli organ państwa/państw, gdzie pojazd ma zostać zarejestrowany, dokona zmiany języka, taka zmiana nie pociąga za sobą konieczności nowego postępowania w sprawie homologacji typu.

7.7. Rozplanowanie wnętrza7.7.1. Dostęp do drzwi głównych (patrz załącznik 4, rys. 1)

- 7.7.1.1. Wolna przestrzeń rozciągająca się do wnętrza pojazdu od ściany bocznej, na której znajdują się drzwi, umożliwia swobodne przeprowadzenie prostokątnej płyty o grubości 20 mm, szerokości 400 mm i wysokości 700 mm nad podłogą z drugą płytą o szerokości 550 mm nałożoną symetrycznie nad pierwszą; wysokość drugiej płyty wynika z wysokości ustalonej dla danej klasy pojazdu. Podwójna płyta utrzymywana jest w płaszczyźnie równoległej do płaszczyzny otworu drzwi podczas przeprowadzania od położenia początkowego, w którym płaszczyzna znajdująca się najbliżej wnętrza pojazdu jest styczna do najbardziej wysuniętej na zewnątrz krawędzi otworu drzwi, do położenia, w którym jedna z płyt dotyka pierwszego stopnia, po czym utrzymywana jest pod kątami prostymi do prawdopodobnego kierunku ruchu osoby korzystającej z wejścia.
- 7.7.1.2. Wysokość górnej płyty prostokątnej dla odpowiedniej klasy pojazdu i kategorii ustalona jest zgodnie z tabelą poniżej. Alternatywnie można użyć szablonu o kształcie trapezu o wysokości 500 mm, odzwierciedlającego przejście między szerokością górnej a dolnej płyty. W tym przypadku, łączna wysokość części prostokątnej i części trapezowej górnej płyty wynosi 1100 mm dla wszystkich klas pojazdów o pojemności przekraczającej 22 pasażerów, oraz 950 mm dla klas pojazdów o pojemności nieprzekraczającej 22 pasażerów.

Klasa pojazdu	Wysokość górnej płyty (mm)	Wysokość	Szerokość

	(Wymiar „A”, rys. 1)			
		Alternatywna część trapezowa		
Klasa A _u */	950	950	1650	550 <u>**</u> /
Klasa B _u */	700	950	1400	
Klasa I	1100	1100	1800	
Klasa II	950	1100	1650	
Klasa III	850	1100	1550	

*/ W przypadku pojazdów o pojemności nieprzekraczającej 22 pasażerów można przemieścić dolną płytę względem płyty górnej pod warunkiem, że następuje to w tym samym kierunku.

**/ Szerokość płyty górnej można zmniejszyć na wierzchołku do 400 mm, w przypadku, gdy występuje pochylenie względem poziomu nieprzekraczające 30°.

- 7.7.1.3. Kiedy oś symetrii podwójnej płyty zostanie przesunięta 300 mm od położenia początkowego, a płyta podwójna dotyka powierzchni stopnia, płytę utrzymuje się w tym położeniu.
- 7.7.1.4. Następnie przeprowadza się szablon walcowy (patrz załącznik 4, rys. 6) używany do badania prześwietu przejść, począwszy od przejścia, zgodnie z prawdopodobnym kierunkiem ruchu osoby opuszczającej pojazd, aż do położenia, w którym jego oś symetrii styka się z płaszczyzną pionową przechodzącą przez krawędź górnego stopnia lub do położenia, w którym płaszczyzna styczna do górnej części walca styka się z podwójną płytą, zależnie od tego, który z tych przypadków nastąpi wcześniej, a następnie szablon utrzymuje się w tym położeniu (patrz załącznik 4, rys. 2).
- 7.7.1.5. Między szablonem walcowym znajdującym się w położeniu określonym w ppkt. 7.7.1.4. a podwójną płytą znajdującą się w położeniu określonym w ppkt. 7.7.1.3. znajduje się wolna przestrzeń, której minimalne i maksymalne rozmiary podano na rys. 2 w załączniku 4. Ta wolna przestrzeń pozwala na swobodne przeprowadzenie pionowo ustawionej płyty takiego samego kształtu i o takich samych wymiarach, jak przekrój środkowy szablonu walcowego (ppkt 7.7.5.1.) i grubości nie większej niż 20 mm. Płyta ta przeprowadzana jest od położenia stycznego z szablonem walcowym do momentu zetknięcia jego zewnętrznej części ze stroną podwójnej płyty

znajdującą się bliżej wnętrza pojazdu, dotykającą płaszczyzny lub płaszczyzn określonej(-nych) przez górne krawędzie stopnia, w kierunku prawdopodobnego ruchu osoby korzystającej z wejścia (patrz załącznik 4, rys. 2).

- 7.7.1.6. Prześwit swobodnego przejścia dla szablonu walcowego nie obejmuje przestrzeni rozciągającej się na odległość 300 mm z przodu każdej nieobciążonej poduszki siedzenia w przypadku siedzenia zwróconego w kierunku jazdy lub w kierunku przeciwnym do kierunku jazdy, lub 225 mm w przypadku siedzeń zamontowanych na nadkolach, i do wysokości górnej części poduszki siedzenia.
- 7.7.1.7. W przypadku siedzenia składanego ta przestrzeń określana jest dla siedzenia w położeniu użytkowym.
- 7.7.1.8. Jednakże siedzenie składane przeznaczone dla załogi może utrudniać dojście do drzwi głównych, jeżeli znajduje się w położeniu użytkowym pod warunkiem, że:
- 7.7.1.8.1. zostało jasno wskazane, zarówno w pojeździe, jak i w formularzu komunikatu (patrz załącznik 1), że dane siedzenie przeznaczone jest wyłącznie dla załogi;
- 7.7.1.8.2. siedzenie to składa się automatycznie, jeżeli nie jest używane, by umożliwić spełnienie wymogów ppkt. 7.7.1.1. lub 7.7.1.2. i 7.7.1.3., 7.7.1.4. oraz 7.7.1.5.;
- 7.7.1.8.3. drzwi te nie są uznawane za wyjście obowiązkowe w rozumieniu ppkt. 7.6.1.4.; oraz
- 7.7.1.8.4. jeżeli siedzenie znajduje się w położeniu użytkowym lub kiedy jest złożone, żadna jego część nie wystaje w przód poza płaszczyznę pionową, przechodzącą przez środek powierzchni siedziska fotela kierowcy, wysuniętego maksymalnie do tyłu i przez środek zewnętrznego lusterka wstecznego, znajdującego się po przeciwległej stronie pojazdu.
- 7.7.1.9. W przypadku pojazdów o pojemności nieprzekraczającej 22 pasażerów, otwór drzwiowy i droga, przy pomocy której pasażerowie uzyskują dostęp do pojazdu, uznawane są za drożne, jeśli:
- 7.7.1.9.1. występuje prześwit wynoszący nie mniej niż 220 mm w dowolnym punkcie oraz 550 mm w dowolnym punkcie znajdującym się na wysokości większej niż 500 mm ponad podłogą lub stopniami, mierzony równoległe do osi wzdłużnej pojazdu (załącznik 4, rys. 3);
- 7.7.1.9.2. występuje prześwit wynoszący nie mniej niż 300 mm w dowolnym punkcie oraz 550 mm w dowolnym punkcie znajdującym się na wysokości większej niż 1200 mm ponad podłogą lub stopniami, lub mniej niż 300 mm poniżej sufitu, mierzony prostopadle do osi wzdłużnej pojazdu (załącznik 4, rys. 4).
- 7.7.1.10. Wymiary drzwi głównych i drzwi awaryjnych wymienione w ppkt. 7.6.3.1. oraz wymogi wynikające z ppkt. 7.7.1.1.-7.7.1.7., 7.7.2.1.-7.7.2.3., 7.7.5.1. i 7.7.8.5. nie mają zastosowania do pojazdu klasy B z technicznie dopuszczalną

masą maksymalną nieprzekraczającą 3,5 tony i mieszczącego do 12 siedzeń dla pasażerów, z których każdy ma swobodny dostęp do co najmniej dwójga drzwi.

7.7.1.11. Maksymalne pochylenie podłogi dościa nie przekracza 5 %, mierzone dla pojazdu stojącego na powierzchni poziomej, gdy ma on masę w stanie gotowym do jazdy. Żaden układ przykłąku nie jest włączyony.

7.7.2. Dostęp do drzwi awaryjnych (patrz załącznik 4, rys. 5)

Poniższe wymogi nie mają zastosowania do drzwi kierowcy wykorzystywanych jako wyjście awaryjne w pojazdach o pojemności nieprzekraczającej 22 pasażerów.

7.7.2.1. Wolna przestrzeń między przejściem a otworem drzwi awaryjnych pozwala na swobodne przeprowadzenie ustawionego pionowo walca o średnicy 300 mm i wysokości 700 mm od podłogi, podtrzymującego drugi ustawiony pionowo walec o średnicy 550 mm, przy czym łączna wysokość walców wynosi 1400 mm.

Średnicę górnego walca można zmniejszyć w części wierzchołkowej do 400 mm, jeżeli występuje skos względem płaszczyzny poziomej nieprzekraczający 30°.

7.7.2.2. Podstawa pierwszego walca mieści się w rzucie drugiego walca.

7.7.2.3. Jeżeli wzdłuż tego przejścia zamontowane są siedzenia składane, wolna przestrzeń dla walca wyznaczana jest przy siedzeniach w położeniu użytkowym.

7.7.2.4. Jako alternatywę dla podwójnego walca można zastosować urządzenie pomiarowe opisane w ppkt 7.7.5.1. (patrz załącznik 4, rys. 6).

7.7.3. Dostęp do okien awaryjnych

7.7.3.1. Możliwe jest przeprowadzenie urządzenia badawczego przez każde z okien awaryjnych z przejścia na zewnątrz pojazdu.

7.7.3.2. Kierunek ruchu urządzenia badawczego jest zgodny z przewidywanym kierunkiem ruchu pasażera ewakuującego się z pojazdu. Urządzenie badawcze jest utrzymywane prostopadle do kierunku ruchu.

7.7.3.3. Urządzenie badawcze ma postać cienkiej płyty o wymiarach 600 x 400 mm, z narożami o promieniu zaokrąglenia 200 mm. Jednakże w przypadku drzwi awaryjnych umieszczonych na tylnej ścianie pojazdu, urządzenie badawcze może mieć wymiary 1400 mm x 350 mm i promień zaokrąglenia naroży 175 mm.

7.7.4. Dostęp do luków ratunkowych

7.7.4.1. Luki ratunkowe w dachu

7.7.4.1.1. Z wyjątkiem pojazdów klasy I, co najmniej jeden luk ratunkowy jest tak położony, by ostrosłup ścięty o podstawie czworobocznej, o kącie wierzchołkowym równym 20° i wysokości 1600 mm, dotykał części siedzenia lub równoważnego podparcia. Oś ostrosłupa przebiega pionowo, a jego mniejszy przekrój pokrywa się z otworem luku ratunkowego. Podparcia mogą być składane lub ruchome pod warunkiem, że mogą zostać zablokowane w położeniu użytkowym. W takim położeniu dokonuje się sprawdzenia.

7.7.4.1.2. Jeżeli grubość konstrukcji dachu przekracza 150 mm, mniejszy przekrój ostrosłupa pokrywa się z otworem luku ratunkowego na poziomie zewnętrznej powierzchni dachu.

7.7.4.2. Luki ratunkowe w podłodze.

Luk ratunkowy zamontowany w podłodze daje bezpośredni i swobodny dostęp na zewnątrz pojazdu i montowany jest w takim miejscu, gdzie powyżej luku występuje wolna przestrzeń równa wysokości przejścia. Źródła ciepła oraz ruchome elementy znajdują się w odległości co najmniej 500 mm od dowolnej części otworu luku.

Możliwe jest przeprowadzenie urządzenia badawczego w postaci cienkiej płytki o wymiarach 600 mm x 400 mm z narożami o promieniu zaokrąglenia 200 mm ustawionego w pozycji poziomej, z wysokości 1 m ponad podłogą pojazdu do podłoża.

7.7.5. Przejścia (patrz załącznik 4, rys. 6)

7.7.5.1. Przejście w pojeździe jest tak zaprojektowane i wykonane, aby umożliwić swobodne przeprowadzenie urządzenia pomiarowego składającego się z dwóch współosiowych walców połączonych w środkowej części stożkiem ściętym, przy czym urządzenie pomiarowe ma następujące wymiary (w mm):

	Klasa I	Klasa II	Klasa III	Klasa A	Klasa B
Średnica dolnego walca „A”	450	350	300	350	300
Wysokość dolnego walca	900	900	900	900	900
Średnica górnego walca „C”	550	550	450	550	450
Wysokość górnego walca „B”	500 */	500 */	500 */	500 */	300
Wysokość całkowita „H”	1900 */	1900 */	1900 */	1900 */	1500

*/ Wysokość górnego walca i, co za tym idzie, wysokość całkowitą można obniżyć o 100 mm w dowolnej części przejścia w kierunku tyłu:

- a) poprzecznej płaszczyzny, przebiegającej 1,5 m przed linią środkową tylnej osi pojazdu (najbardziej wysuniętej ku przodowi tylnej osi pojazdu, w przypadku pojazdu o więcej niż jednej osi tylnej),
- b) poprzecznej płaszczyzny pionowej przebiegającej przez tylną krawędź drzwi głównych lub najdalszych tylnych drzwi głównych, jeżeli jest więcej niż jedna para drzwi głównych.

Średnicę górnego walca można zmniejszyć w części wierzchołkowej do 300 mm, jeżeli występuje skos względem płaszczyzny poziomej nieprzekraczający 30°.

Urządzenie pomiarowe może stykać się z wiszącymi uchwytami taśmowymi, jeśli stanowią one część wyposażenia, lub innymi giętkimi przedmiotami, takimi jak części składowe pasów bezpieczeństwa, i je odsuwać.

- 7.7.5.1.1. Jeżeli przed siedzeniem lub rzędem siedzeń nie znajduje się wyjście:
- 7.7.5.1.1.1. w przypadku siedzeń zwróconych przodem w kierunku jazdy, przednia krawędź walcowego urządzenia pomiarowego określonego w ppkt. 7.7.5.1. sięga co najmniej do poprzecznej pionowej płaszczyzny stycznej do czołowego punktu tyłu siedzenia z czołowego przedniego rzędu i utrzymana jest w tym położeniu. Z tej płaszczyzny możliwe jest przesunięcie płyty przedstawionej na rys. 7 w załączniku 4 w taki sposób, że ruszając z położenia styku z walcowym urządzeniem pomiarowym bok płyty zwrócony w kierunku na zewnątrz pojazdu przemieszcza się do przodu o 660 mm.
- 7.7.5.1.1.2. W przypadku siedzeń zwróconych bokiem do kierunku jazdy, przednia część walcowego urządzenia pomiarowego musi osiągnąć co najmniej płaszczyzny poprzecznej, która zbiega się z płaszczyzną pionową przechodzącą przez środek przedniego siedzenia. (załącznik 4, rys. 7).
- 7.7.5.1.1.3. W przypadku siedzeń zwróconych tyłem do kierunku jazdy, przednia część walcowego urządzenia pomiarowego sięga co najmniej poprzecznej pionowej płaszczyzny stycznej do części czołowej poduszek siedzeń przedniego rzędu lub siedzenia (załącznik 4, rys. 7).
- 7.7.5.2. W przypadku pojazdów klasy I średnicę dolnego walca można zmniejszyć z 450 do 400 mm w dowolnej części przejścia w kierunku tyłu:
- 7.7.5.2.1. poprzecznej płaszczyzny, przebiegającej 1,5 m przed linią środkową tylnej osi pojazdu (najbardziej wysuniętej ku przodowi tylnej osi pojazdu, w przypadku pojazdu o więcej niż jednej osi tylnej); oraz
- 7.7.5.2.2. poprzecznej płaszczyzny pionowej, przebiegającej przez tylną krawędź drzwi głównych najbardziej wysuniętych ku tyłowi pojazdu.
- 7.7.5.3. W pojazdach klasy III siedzenia po jednej stronie lub po obydwu stronach przejścia mogą być poprzecznie przesuwne, umożliwiając w ten sposób zmniejszenie szerokości przejścia do wymiaru odpowiadającego średnicy dolnego walca wynoszącej 220 mm pod warunkiem, że uruchomienie dźwigni przesuwania przy każdym siedzeniu, łatwo dostępnej dla osoby stojącej w przejściu, wystarcza, aby spowodować łatwy powrót siedzenia, a jeżeli to możliwe, w sposób automatyczny, nawet wówczas, gdy jest ono obciążone, do położenia odpowiadającego szerokości minimalnej wynoszącej 300 mm.
- 7.7.5.4. W pojazdach przegubowych walcowe urządzenie pomiarowe opisane w ppkt. 7.7.5.1. daje się swobodnie przeprowadzić przez część przegubową. Żadna z miękkich części pokrycia ani żadna część osłony miechowej nie może wystawać w stronę przejścia.
- 7.7.5.5. W przejściach mogą znajdować się stopnie. Ich szerokość jest nie mniejsza niż szerokość przejścia w górnej części stopni.
- 7.7.5.6. Składane siedzenia pozwalające pasażerom siedzieć w przejściu są niedozwolone.

- 7.7.5.7. Siedzenia poprzecznie przesuwne, które w jednym ze swoich położeń wystają w obszar przejścia są niedozwolone, z wyjątkiem pojazdów klasy III oraz z zastrzeżeniem warunków ustalonych w ppkt. 7.7.5.3.
- 7.7.5.8. W przypadku pojazdów, do których ma zastosowanie ppkt 7.7.1.9., przejście nie jest konieczne, jeśli przestrzegane są wymiary dojścia określone w tym podpunkcie.
- 7.7.5.9. Powierzchnia przejść i dojść wyłożona jest materiałem przeciwpoślizgowym.
- 7.7.6. Pochylenie przejścia.
Pochylenie przejścia, mierzone w pojeździe bez obciążenia, na powierzchni poziomej oraz bez włączonego układu przykłąku, nie przekracza:
- 7.7.6.1. 8 % w przypadku pojazdu klasy I, II i A; lub
- 7.7.6.2. (zastrzeżone)
- 7.7.6.3. 12,5 % w przypadku pojazdu klasy III i B; oraz
- 7.7.6.4. 5 % w przypadku płaszczyzny prostopadłej do wzdłużnej osi symetrii pojazdu.
- 7.7.7. Stopnie (patrz załącznik 4, rys. 8)
- 7.7.7.1. Maksymalna i minimalna wysokość, bez włączonego układu przykłąku, oraz minimalna głębokość stopni dla pasażerów korzystających z drzwi głównych, drzwi awaryjnych oraz stopni wewnątrz pojazdu są następujące:

Klasy		I i A	II, III i B
Pierwszy stopień od podłoża „D”	Wysokość maks. (mm)	340 <u>1/</u>	380 <u>1/</u> <u>2/</u> <u>5/</u>
	Głębokość min. (mm)	300 <u>*/</u>	
Pozostałe stopnie „E”	Wysokość maks. (mm)	250 <u>3/</u>	350 <u>4/</u>
	Wysokość min. (mm)	120	
	Głębokość min. (mm)	200	

*/ 230 mm dla pojazdów o pojemności nieprzekraczającej 22 pasażerów.

1/ 700 mm w przypadku drzwi awaryjnych.

1500 mm w przypadku drzwi awaryjnych na górnym pokładzie pojazdu dwupokładowego.

- 2/ 430 mm w przypadku pojazdu o zawieszeniu całkowicie mechanicznym.
- 3/ 300 mm w przypadku stopni w drzwiach znajdujących się za osią najdalej wysuniętą ku tyłowi.
- 4/ 250 mm w przejściach w przypadku pojazdów o pojemności nieprzekraczającej 22 pasażerów.
- 5/ dla co najmniej jednych drzwi głównych; 400 mm dla pozostałych drzwi głównych.

- Uwaga:
- 1. Przy podwójnych drzwiach stopnie w każdej połowie dojścia traktuje się oddzielnie.
 - 2. Załącznik 4, rys. 8, wymiar „E” nie musi być jednakowy dla wszystkich stopni.

- 7.7.7.1.1. Jakikolwiek połączenie zagłębionego przejścia ze strefą miejsc siedzących nie jest uznawane za stopień. Jednakże odległość pionowa między powierzchnią przejścia a podłogą strefy miejsc siedzących nie przekracza 350 mm.
- 7.7.7.2. Do celów ppkt. 7.7.7., wysokość stopnia mierzona jest w środku jego szerokości. Ponadto producenci biorą pod uwagę w szczególności możliwości dostępu do pojazdu przez pasażerów o ograniczonej możliwości poruszania się, zwłaszcza w odniesieniu do wysokości stopnia, która jest możliwie najmniejsza.
- 7.7.7.3. Wysokość pierwszego stopnia w stosunku do podłoża mierzy się dla pojazdu o masie w stanie gotowym do jazdy, określonego w ppkt. 2.18. niniejszego regulaminu, stojącego na równym podłożu, przy wyposażeniu i ciśnieniu opon ustalonym przez producenta dla technicznie dopuszczalnej maksymalnej masy całkowitej (M) podanej zgodnie z ppkt. 2.19. niniejszego regulaminu.
- 7.7.7.4. Jeżeli występuje więcej niż jeden stopień, każdy stopień może zachodzić do 100 mm na powierzchnię pionowego rzutu następnego stopnia, a rzut na przednózek stopnia poniżej pozostawia wolną głębokość co najmniej 200 mm (patrz rys. 8 w załączniku 4), przy czym wszystkie osłony krawędzi stopni zaprojektowane są w sposób minimalizujący ryzyko potknięcia się oraz są w kolorze kontrastującym lub w kolorach kontrastujących z otoczeniem.
- 7.7.7.5. Szerokość i kształt każdego stopnia pozwala na takie umieszczenie na nim prostokąta określonego w tabeli, aby nie więcej niż 5 % powierzchni odpowiedniego prostokąta wystawało poza powierzchnię stopnia. W przypadku podwójnych drzwi każda ich połowa spełnia ten wymóg.

Liczba pasażerów		> 22	≤ 22
Powierzchnia :	Pierwszy stopień (mm)	400 x 300	400 x 200
	Pozostałe stopnie (mm)	400 x 200	400 x 200

7.7.7.6. Wszystkie stopnie mają powierzchnię wyłożoną materiałem przeciwpoślizgowym.

7.7.7.7. Maksymalne pochylenie stopnia nie przekracza w żadnym kierunku 5 % dla pojazdu stojącego na gładkim i poziomym podłożu, bez obciążenia, gotowego do jazdy (w szczególności nie jest włączony żaden układ przykłąku).

7.7.8. Siedzenia dla pasażerów oraz przestrzeń dla pasażerów siedzących

7.7.8.1. Minimalna szerokość siedzenia

7.7.8.1.1. Minimalna szerokość poduszki siedzenia, wymiar F (załącznik 4, rys. 9) mierzona od pionowej płaszczyzny przechodzącej przez środek tego siedzenia wynosi:

Klasa I, II, A, B 200 mm.

Klasa III 225 mm.

7.7.8.1.2. Minimalna szerokość przestrzeni przeznaczonej dla każdego miejsca siedzącego, wymiar G (załącznik 4, rys. 9), mierzona od pionowej płaszczyzny przechodzącej przez środek siedzenia na wysokości między 270 a 650 mm ponad nieobciążoną poduszką siedzenia jest nie mniejsza niż:

siedzenia pojedyncze: 250 mm

ciągłe rzędy, przeznaczone dla 2 lub więcej pasażerów 225 mm.

7.7.8.1.3. W przypadku pojazdów o szerokości 2,35 m lub mniejszej, szerokość przestrzeni dostępnej dla każdego miejsca siedzącego, mierzona od płaszczyzny pionowej przechodzącej przez środek tego miejsca siedzącego na wysokości między 270 a 650 mm ponad nieobciążoną poduszką siedzenia wynosi 200 mm (patrz załącznik 4, rys. 9A). W przypadku zgodności z niniejszym podpunktem, wymogi ppkt. 7.7.8.1.2. nie mają zastosowania.

7.7.8.1.4. W przypadku pojazdów o pojemności nieprzekraczającej 22 pasażerów, w przypadku siedzeń przylegających do ściany pojazdu, dostępna przestrzeń nie obejmuje, w swojej górnej części, trójkątnej powierzchni o szerokości 20 mm i wysokości 100 mm (patrz załącznik 4, rys. 10). Ponadto za wyłączoną uznaje się przestrzeń potrzebną na pasy bezpieczeństwa i ich punkty mocowania, a także na osłonę przeciwsłoneczną.

7.7.8.2. Minimalna głębokość poduszki siedzenia (wymiar K, patrz załącznik 4, rys. 11)

Minimalna głębokość poduszki siedzenia wynosi:

7.7.8.2.1. 350 mm w pojazdach klasy I, A i B, oraz

7.7.8.2.2. 400 mm w pojazdach klasy II i klasy III.

7.7.8.3. Wysokość poduszki siedzenia (wymiar H, patrz załączniku 4, rys. 11)

Wysokość nieobciążonej poduszki siedzenia w stosunku do podłogi jest taka, aby odległość od podłogi do poziomej płaszczyzny stycznej do przedniej górnej powierzchni poduszki siedzenia wynosiła od 400 do 500 mm. Wysokość tę można jednakże zmniejszyć do nie mniej niż 350 mm na nadkolach i nad komorą silnika.

7.7.8.4. Odstępy między siedzeniami (patrz załącznik 4, rys. 12)

7.7.8.4.1. W przypadku siedzeń zwróconych w tym samym kierunku, odległość między przednią powierzchnią oparcia siedzenia a tylną powierzchnią oparcia siedzenia znajdującego się przed nim (wymiar H), mierzona w kierunku poziomym na wszystkich wysokościach ponad podłogą między górną płaszczyzną poduszki siedzenia a punktem położonym na wysokości 620 mm ponad podłogą, jest nie mniejsza niż:

H	
Klasa I, A i B	650 mm
Klasa II i III	680 mm

7.7.8.4.2. Wszystkich pomiarów dokonuje się przy nieobciążonych poduszkach i oparciach siedzeń, w pionowej płaszczyźnie przechodzącej przez oś symetrii siedzenia pojedynczego.

7.7.8.4.3. W przypadku siedzeń zwróconych w przeciwnych kierunkach odległość między przednimi powierzchniami oparcia siedzeń, zwróconych ku sobie, mierzona na najwyższej wysokości płaszczyzn poduszek siedzeń jest nie mniejsza niż 1300 mm.

7.7.8.4.4. Pomiarów dokonuje się dla siedzeń dla pasażerów, z oparciami pochylanymi i dla regulowanych foteli dla kierowców, przy czym oparcia tych siedzeń oraz inne regulatory siedzeń pozostają w zwykłym położeniu użytkowym określonym przez producenta.

7.7.8.4.5. Pomiarów dokonuje się przy zamontowanych składanych stolikach znajdujących się w pozycji złożonej.

7.7.8.4.6. Siedzenia zamontowane na prowadnicach lub w innym układzie, który pozwala operatorowi lub użytkownikowi w sposób łatwy kształtować konfigurację wnętrza pojazdu, mierzone są w zwykłym położeniu użytkowym określonym przez producenta we wniosku o udzielenie homologacji.

- 7.7.8.5. Przestrzeń przeznaczona dla pasażerów siedzących (patrz załącznik 4, rys. 13)
- 7.7.8.5.1. Przed każdym z siedzeń dla pasażerów zapewniona jest minimalna wolna przestrzeń przedstawiona w załączniku 4, rys. 13. Oparcie poprzedzającego siedzenia lub przegroda, której kształt odpowiada pochylonemu oparciu siedzenia, może naruszać tę przestrzeń zgodnie z ppkt. 7.7.8.4. Dopuszcza się także miejscowe występowanie w tej przestrzeni podpór siedzeń pod warunkiem, że pozostaje odpowiednia przestrzeń na stopy pasażera. W przypadku siedzeń zamontowanych wzdłuż siedzenia kierowcy w pojazdach o pojemności do 22 pasażerów dopuszcza się naruszenie przestrzeni przez deskę rozdzielczą, tablicę przyrządów, szybę przednią, osłony przeciwsłoneczne, pasy bezpieczeństwa i punkty mocowania pasów bezpieczeństwa.
- 7.7.8.5.2. Jednakże zapewnia się co najmniej dwa siedzenia w klasie I i w klasie II oraz jedno siedzenie w klasie A, zwrócone w kierunku jazdy lub tyłem do kierunku jazdy, specjalnie przeznaczone i oznakowane dla pasażerów o ograniczonej możliwości poruszania się, innych niż użytkownicy wózków inwalidzkich, w tej części autobusu, która jest najbardziej dogodna do wsiadania. Siedzenia te zaprojektowane są dla pasażerów o ograniczonej możliwości poruszania się tak, aby zapewniały dostatecznie dużo przestrzeni, posiadały odpowiednio zaprojektowane i umieszczone uchwyty dla ułatwienia zajmowania i opuszczania siedzenia oraz umożliwiły komunikację z miejsca siedzącego, zgodnie z ppkt. 7.7.10.
- 7.7.8.5.2.1. Siedzenia te zapewniają co najmniej 110 % przestrzeni określonej w ppkt. 7.7.8.5.1.
- 7.7.8.6. Wolna przestrzeń nad miejscami siedzącymi
- 7.7.8.6.1. Nad każdym z miejsc siedzących, oraz - z wyjątkiem przedniego rzędu siedzeń w pojeździe o pojemności do 22 pasażerów - nad związaną z nim przestrzenią przeznaczoną na stopy, znajduje się wolna przestrzeń o wysokości nie mniejszej niż 900 mm, mierzona od najwyższego punktu nieobciążonej poduszki siedzenia oraz co najmniej 1350 mm od średniego poziomu podłogi w części przeznaczonej na stopy. W przypadku pojazdów, do których ma zastosowanie ppkt 7.7.1.10., wymiar ten można zmniejszyć do 1200 mm mierzonych od podłogi.
- 7.7.8.6.2. Taka wolna przestrzeń rozciąga się na strefę określoną:
- 7.7.8.6.2.1. przez wzdłużne pionowe płaszczyzny przebiegające w odległości 200 mm po każdej stronie środkowej pionowej płaszczyzny miejsca siedzącego; oraz
- 7.7.8.6.2.2. przez poprzeczną pionową płaszczyznę przechodzącą przez najbardziej wysunięty do tyłu górny punkt oparcia siedzenia i przez poprzeczną pionową płaszczyznę przebiegającą w odległości 280 mm od przodu czołowego punktu nieobciążonej poduszki siedzenia, mierzoną w każdym przypadku na środkowej pionowej płaszczyźnie miejsca siedzącego.
- 7.7.8.6.3. Z krawędzi wolnej przestrzeni określonej w ppkt. 7.7.8.6.1. i 7.7.8.6.2. można wyłączyć następujące strefy:

- 7.7.8.6.3.1. w przypadku górnej części siedzeń zewnętrznych, strefę o prostokątnym przekroju poprzecznym o wysokości 150 mm i o szerokości 100 mm (patrz załącznik 4, rys. 14);
- 7.7.8.6.3.2. w przypadku górnej części siedzeń zewnętrznych, strefę o trójkątnym przekroju poprzecznym, którego wierzchołek znajduje się w odległości 650 mm od podłogi i którego podstawa ma 100 mm szerokości (patrz załącznik 4, rys. 15);
- 7.7.8.6.3.3. w przypadku miejsca na stopy przy siedzeniu zewnętrznym, strefę pola poprzecznego nieprzekraczającą 0,02 m² (0,03 m² dla niskopodłogowych pojazdów klasy I) i mającą maksymalną szerokość nieprzekraczającą 100 mm (150 mm dla niskopodłogowych pojazdów klasy I) (patrz załącznik 4, rys. 16);
- 7.7.8.6.3.4. w przypadku pojazdów o pojemności do 22 pasażerów, w przypadku miejsc siedzących położonych najbliżej narożników nadwozia, zewnętrzna tylna krawędź wolnej przestrzeni, widzianej w rzucie głównym poziomym, może zostać zaokrąglona promieniem nieprzekraczającym 150 mm (patrz załącznik 4, rys. 17).
- 7.7.8.6.4. Dopuszczalne są następujące dodatkowe naruszenia wolnej przestrzeni określonej w ppkt. 7.7.8.6.1., 7.7.8.6.2. i 7.7.8.6.3.:
- 7.7.8.6.4.1. naruszenie przez oparcie innego siedzenia, jego podpory i wyposażenie (np. składany stolik);
- 7.7.8.6.4.2. w przypadku pojazdów o pojemności do 22 pasażerów, naruszenie przez nadkole, jeśli spełniony jest jeden z dwóch poniższych warunków:
- 7.7.8.6.4.2.1. naruszenie nie wykracza poza środkową pionową płaszczyznę miejsca siedzącego (patrz załącznik 4, rys. 18), lub
- 7.7.8.6.4.2.2. najbliższa krawędź powierzchni o głębokości 300 mm dostępnej dla stóp siedzącego pasażera jest wysunięta do przodu nie więcej niż 200 mm od krawędzi nieobciążonej poduszki siedzenia i nie dalej niż 600 mm z przodu oparcia siedzenia, przy czym pomiary te wykonywane są w środkowej pionowej płaszczyźnie miejsca siedzącego (patrz załącznik 4, rys. 19). W przypadku dwóch siedzeń zwróconych ku sobie niniejszy przepis stosuje się jedynie do jednego z siedzeń, a pozostała przestrzeń na stopy pasażerów siedzących musi wynosić co najmniej 400 mm.
- 7.7.8.6.4.3. W przypadku siedzeń umieszczonych wzdłuż siedzenia kierowcy w pojazdach o pojemności do 22 pasażerów, naruszenie przez okna uchylne, gdy są otwarte, oraz ich osprzęt, deskę rozdzielczą/tablicę przyrządów, szybę przednią, osłony przeciwsłoneczne, pasy bezpieczeństwa, punkty mocowania pasów bezpieczeństwa i przedni daszek.
- 7.7.9. Komunikacja z kierowcą
- 7.7.9.1. Pojazdy klas I, II i A wyposażone są w urządzenia umożliwiające pasażerom sygnalizowanie kierowcy konieczności zatrzymania pojazdu. Urządzenia

sterujące do wszystkich takich urządzeń komunikacyjnych posiadają wystające włączniki przyciskowe, w pojazdach klasy I i A znajdujące się w odległości nieprzekraczającej 1200 mm od podłogi, i wyróżniają się kontrastującym kolorem lub kontrastującymi kolorami. Urządzenia sterujące są należycie i równomiernie rozmieszczone w całym pojeździe. Uruchomienie urządzeń sterujących jest także sygnalizowane pasażerom przy pomocy jednego lub więcej podświetlonych znaków. Na takim znaku wyświetlają się wyrazy „przystanek autobusowy” lub równorzędne, i/lub odpowiedni symbol graficzny i pozostają podświetlone do czasu otwarcia drzwi głównych. Pojazdy przegubowe posiadają takie znaki w każdej sztywnej części pojazdu. Pojazdy dwupokładowe posiadają je na każdym pokładzie.

7.7.9.2. Komunikacja z pomieszczeniem dla załogi

Jeżeli pomieszczenie dla załogi nie posiada dostępu do pomieszczeń dla pasażerów lub kierowcy, pojazd wyposażony jest w środek komunikacji między kierowcą a takim pomieszczeniem dla załogi.

7.7.10. Maszyny do gorących napojów i sprzęt do gotowania

7.7.10.1. Maszyny do gorących napojów i sprzęt do gotowania są zainstalowane lub zabezpieczone w sposób uniemożliwiający niezamierzony kontakt jakiegokolwiek pasażera z gorącym napojem lub żywnością spowodowany działaniem sił powstających przy gwałtownym hamowaniu lub pokonywaniu zakrętu.

7.7.10.2. W pojazdach wyposażonych w maszyny do gorących napojów i sprzęt do gotowania wszystkie siedzenia dla pasażerów posiadają również wyposażenie umożliwiające postawienie gorącego jedzenia lub napoju w czasie ruchu pojazdu.

7.7.11. Drzwi do pomieszczeń wewnętrznych

Każde drzwi do toalety lub innych pomieszczeń wewnętrznych:

7.7.11.1. są drzwiami samoczynnie zamykającymi się i nie są wyposażone w żadne urządzenie utrzymujące je w położeniu otwartym, jeżeli znajdując się w tym położeniu w sytuacji awaryjnej mogłyby stanowić przeszkodę dla pasażerów;

7.7.11.2. w położeniu otwartym nie przesłaniają klamek, urządzeń sterujących do otwierania lub obowiązkowych oznakowań związanych z każdymi drzwiami głównymi, drzwiami awaryjnymi, wyjściami awaryjnymi, gaśnicami lub apteczkami;

7.7.11.3. wyposażone są w środki umożliwiające ich otwarcie z zewnątrz danego pomieszczenia w sytuacji awaryjnej;

7.7.11.4. nie dają się zablokować z zewnątrz, chyba że zawsze jest możliwe ich otwarcie od wewnątrz.

7.8. Sztuczne oświetlenie

- 7.8.1. Wszystkie pojazdy wyposażone są w wewnętrzne oświetlenie elektryczne, służące do oświetlania:
- 7.8.1.1. wszystkich przedziałów pasażerskich, pomieszczeń dla załogi, kabin toaletowych i części przegubowej pojazdu przegubowego;
 - 7.8.1.2. stopnia lub stopni;
 - 7.8.1.3. dostępu do wszystkich wyjść i miejsca w bezpośrednim sąsiedztwie drzwi głównych;
 - 7.8.1.4. wewnętrznego oznakowania i wewnętrznych urządzeń sterujących do wszystkich wyjść;
 - 7.8.1.5. wszystkich miejsc, w których występują przeszkody.
- 7.8.2. Są co najmniej dwa wewnętrzne obwody oświetleniowe, tak aby awaria jednego z nich nie miała wpływu na drugi. Obwód służący jedynie do stałego oświetlenia wejścia i wyjścia można uznać za jeden z tych obwodów.
- 7.8.3. Zapewnia się wyposażenie zabezpieczające kierowcę przed skutkami oślepienia i odbić powodowanych przez sztuczne oświetlenie wewnętrzne.
- 7.9. Część przegubowa w pojazdach przegubowych
- 7.9.1. Część przegubowa, która łączy sztywne części pojazdu w pojeździe przegubowym, jest tak zaprojektowana i wykonana, aby zapewnić co najmniej jeden ruch obrotowy względem co najmniej jednej osi poziomej i względem co najmniej jednej osi pionowej.
- 7.9.2. W pojeździe przegubowym o masie w stanie gotowym do jazdy ustawionym na równej i poziomej powierzchni nie występują nieosłonięte szczeliny między podłogą każdej z części sztywnych a podłogą części przegubowej lub części ją zastępującej, o szerokości przekraczającej:
- 7.9.2.1. 10 mm, gdy wszystkie koła pojazdu znajdują się na tej samej płaszczyźnie; lub
 - 7.9.2.2. 20 mm, gdy koła osi sąsiadującej z częścią przegubową spoczywają na powierzchni znajdującej się 150 mm wyżej niż powierzchnia, na której spoczywają koła pozostałych osi.
- 7.9.3. Różnica poziomów podłogi w części sztywnej i przegubowej, mierzona w miejscu łączenia, nie przekracza:
- 7.9.3.1. 20 mm w warunkach określonych w ppkt. 7.9.2.1.; lub
 - 7.9.3.2. 30 mm w warunkach określonych w ppkt. 7.9.2.2.
- 7.9.4. W pojazdach przegubowych zapewnia się środki fizycznie zapobiegające dostępowi pasażerów do dowolnego obszaru części przegubowej w przypadku, gdy:

- 7.9.4.1. w podłodze występują nieosłonięte szczeliny niespełniające wymogów ppkt. 7.9.2.;
- 7.9.4.2. podłoga nie może utrzymać masy pasażerów;
- 7.9.4.3. ruchy ścian stwarzają zagrożenie dla pasażerów.
- 7.10. Zdolność utrzymywanie kierunku jazdy przez pojazdy przegubowe
- Gdy pojazd przegubowy porusza się w linii prostej, wzdłużne płaszczyzny symetrii jego części sztywnych pokrywają się i tworzą ciągłą płaszczyznę bez jakiegokolwiek odchylenia.
- 7.11. Poręcze i uchwyty
- 7.11.1. Wymogi ogólne
- 7.11.1.1. Poręcze i uchwyty mają odpowiednią wytrzymałość.
- 7.11.1.2. Są one zaprojektowane i zamontowane w sposób niestanowiący zagrożenia odniesienia obrażeń przez pasażerów.
- 7.11.1.3. Przekrój poręczy i uchwytów pozwala pasażerom na łatwe i pewne ich uchwycenie. Aby pomieścić dłoń, każda poręcz ma długość co najmniej 100 mm. Żaden z wymiarów przekroju nie jest mniejszy niż 20 mm, ani większy niż 45 mm z wyjątkiem poręczy na drzwiach i siedzeniach, a w przypadku pojazdów klasy II, III i B, w dojsiach. W tych przypadkach dozwolone są poręcze o minimalnym wymiarze przekroju wynoszącym 15 mm pod warunkiem, że inny wymiar tego samego przekroju wynosi co najmniej 25 mm. Poręcze nie mają ostrych kantów.
- 7.11.1.4. Prześwit między poręczą lub uchwytem a przylegającymi częściami nadwozia lub ścian pojazdu ma co najmniej 40 mm szerokości. W przypadku poręczy na drzwiach, siedzeniu lub w dojsciu w pojeździe klasy II, III i B dozwolony jest minimalny prześwit 35 mm.
- 7.11.1.5. Powierzchnia poręczy, uchwytu lub słupka jest koloru kontrastującego z otoczeniem i przeciwpoślizgowa.
- 7.11.2. Poręcze i uchwyty dla pasażerów stojących
- 7.11.2.1. Pojazd wyposażony jest w odpowiednią liczbę poręczy i/lub uchwytów dla każdego punktu podłogi przeznaczonego zgodnie z ppkt. 7.2.2. dla pasażerów stojących. Do uchwytów można zaliczyć taśmowe uchwyty wieszakowe, jeśli stanowią część wyposażenia i są utrzymywane w odpowiedni sposób w położeniu użytkowym. Wymóg ten uważa się za spełniony, jeżeli dla wszystkich możliwych położenia urządzenia badawczego przedstawionego w załączniku 4, rys. 20, przynajmniej dwie poręcze lub dwa uchwyty mogą zostać osiągnięte ruchomym ramieniem urządzenia. Urządzenie badawcze można swobodnie obracać wokół jego osi pionowej.

- 7.11.2.2. Przy stosowaniu procedury określonej w ppkt. 7.11.2.1. bierze się pod uwagę jedynie uchwyty i poręcze znajdujące się na wysokości nie mniejszej niż 800 mm i nie większej niż 1900 mm ponad podłogą.
- 7.11.2.3. W każdym miejscu, które może być zajmowane przez pasażera stojącego, co najmniej jeden z dwóch wymaganych uchwytów lub jedna poręcz znajduje się na wysokości nieprzekraczającej 1500 mm nad poziomem podłogi w takim miejscu. Nie stosuje się do powierzchni przylegającej do drzwi w przypadku, gdy drzwi lub ich mechanizm w położeniu otwartym uniemożliwiłby skorzystanie z tego uchwytu.
- 7.11.2.4. W przestrzeniach możliwych do zajęcia przez pasażerów stojących, które nie są oddzielone siedzeniami od ścian bocznych ani od ściany tylnej pojazdu, znajdują się poziome poręcze równoległe do ścian, zamocowane na wysokości nie mniejszej niż 800 mm i nie większej niż 1500 mm nad podłogą.
- 7.11.3. Poręcze i uchwyty dla drzwi głównych
- 7.11.3.1. Po każdej stronie otworów drzwiowych znajdują się poręcze i/lub uchwyty. W przypadku drzwi podwójnych wymóg ten można spełnić montując jeden środkowy słupek lub jedną środkową poręcz.
- 7.11.3.2. Poręcze i/lub uchwyty, które muszą się znajdować przy drzwiach głównych, posiadają punkt uchwytu dostępny dla osoby stojącej na podłożu bezpośrednio przed drzwiami głównymi i na każdym kolejnym stopniu. Takie punkty rozmieszczone są pionowo między 800 a 1100 mm nad podłożem i nad powierzchnią każdego ze stopni, a także poziomo:
- 7.11.3.2.1. w przypadku położenia właściwego dla osoby stojącej na podłożu, nie więcej niż 400 mm do wewnątrz od krawędzi zewnętrznej pierwszego stopnia; oraz
- 7.11.3.2.2. w przypadku położenia właściwego dla określonego stopnia, nie na zewnątrz od zewnętrznej krawędzi rozpatrywanego stopnia i nie więcej niż 600 mm do wewnątrz od tej krawędzi.
- 7.11.4. Poręcze dla siedzeń specjalnych
- 7.11.4.1. Zapewnia się poręcz na wysokości między 800 mm a 900 mm nad poziomem podłogi, między siedzeniami specjalnymi opisanymi w ppkt. 7.7.8.5.2. i drzwiami głównymi odpowiednimi do wsiadania i wysiadania. Dopuszcza się występowanie przerwy w tej poręczy w przypadku, gdy konieczne jest uzyskanie dostępu do przestrzeni dla wózków inwalidzkich, do siedzenia umieszczonego na nadkolu, schodów, dojścia lub przejścia. Jakakolwiek przerwa w poręczy nie przekracza 1050 mm, a co najmniej z jednej strony przerwy znajduje się poręcz pionowa.

7.12. Zabezpieczenie wnek na schody

7.12.1. Pojazd wyposażony jest w specjalne osłony w miejscach, w których na skutek gwałtownego hamowania istnieje ryzyko wyrzucenia pasażera w przód do wnęki na schody. Taka osłona ma minimalną wysokość nad częścią podłogi, na której spoczywają stopy pasażera, wynoszącą 800 mm i przebiega od wewnętrznej ściany pojazdu do punktu wysuniętego co najmniej 100 mm poza wzdłużną oś symetrii każdego miejsca siedzącego, na którym pasażer narażony jest na takie ryzyko lub do pionowej płaszczyzny najbardziej wewnętrznego stopnia, w zależności od tego, który wymiar jest mniejszy.

7.13. Półki na bagaże i zabezpieczenie osób korzystających z pojazdu

Osoby znajdujące się w pojeździe są zabezpieczone przed przedmiotami mogącymi spadać z półek bagażowych pod wpływem sił powstających przy hamowaniu lub pokonywaniu zakrętów. Jeżeli pojazd jest wyposażony w przedziały bagażowe, są one zaprojektowane w sposób zapobiegający wypadaniu bagaży w razie nagłego hamowania.

7.14. Pokrywy w podłodze, jeżeli pojazd jest w nie wyposażony

7.14.1. Każda pokrywa w podłodze pojazdu niebędąca lukiem ratunkowym jest tak zamontowana i zabezpieczona, aby nie mogła się obluzować ani zostać otwarta bez użycia narzędzi lub kluczy, a żadne urządzenie służące do jej umocowania lub podnoszenia nie wystaje więcej niż 8 mm ponad poziom podłogi. Krawędzie wystających części są zaokrąglone.

7.15. Sprzęt audiowizualny

7.15.1. Urządzenia dostarczające pasażerom rozrywki, na przykład odbiorniki telewizyjne lub odtwarzacze wideo, umieszczone są poza polem widzenia kierowcy zajmującego swoją normalną pozycję do jazdy. Nie wyklucza to wykorzystywania odbiornika telewizyjnego lub podobnego urządzenia jako części systemu kontroli sprawowanej przez kierowcę lub sterowania pojazdu, na przykład do monitorowania drzwi głównych.

ZAŁĄCZNIK 3Dodatek**SPRAWDZENIE GRANICY PRZECHYŁU STATYCZNEGO PRZY POMOCY METODY
OBLICZENIOWEJ**

1. Spełnienie przez pojazd wymogu określonego w ppkt. 7.4. załącznika 3 można wykazać przy pomocy metody obliczeniowej zatwierdzonej przez służby techniczne odpowiedzialne za prowadzenie badań.
2. Służby techniczne odpowiedzialne za prowadzenie badań mogą wymagać przeprowadzenia badań na częściach pojazdu w celu sprawdzenia założeń przyjętych przy dokonywaniu obliczeń.
3. Przygotowania do obliczeń
 - 3.1. Pojazd przedstawia się w układzie przestrzennym.
 - 3.2. Z powodu położenia środka ciężkości nadwozia pojazdu i zróżnicowanych współczynników sztywności zawieszenia i opon pojazdu, osie zasadniczo nie podnoszą się równocześnie po jednej stronie pojazdu w wyniku przyspieszenia bocznego. Z tego względu należy sprawdzić przechył boczny nadwozia na każdej osi, przy założeniu, że koła innej(-ych) osi pozostają na podłożu.
 - 3.3. W celu uproszczenia obliczeń zakłada się, że środek ciężkości masy nieresorowanych leży na wzdłużnej płaszczyźnie pojazdu na prostej przechodzącej przez środek osi obrotu koła. Można pominąć niewielkie przesunięcie środka obrotu wskutek ugięcia osi. Nie bierze się pod uwagę regulacji zawieszenia pneumatycznego.
 - 3.4. Uwzględnia się co najmniej następujące parametry:

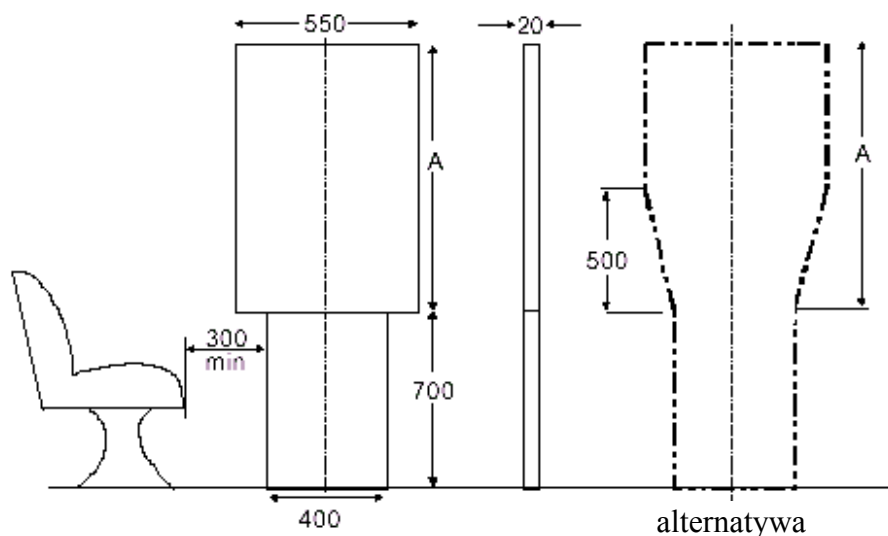
dane pojazdu takie jak rozstaw osi, szerokość bieżnika i masy resorowane/nieresorowane, położenie środka ciężkości pojazdu, ugięcie i odbicie oraz współczynnik sztywności zawieszenia pojazdu, uwzględniając także nieliniowości, boczną i promieniową sztywność ogumienia, skręcenie konstrukcji nośnej, położenie środka obrotu osi.
4. Wiarygodność metody obliczeniowej
 - 4.1. Wiarygodność metody obliczeniowej ustalana jest w sposób zadowalający służbę techniczną, np. na podstawie badania porównawczego z podobnym pojazdem.

ZAŁĄCZNIK 4SCHEMATY POGLADOWE

Rys. 1

DOSTĘP DO DRZWI GŁÓWNYCH

(patrz załącznik 3, ppkt 7.7.1.)



Alternatywy

Klasy I, II i III: A = 1100 mm

Klasy A i B: A = 950 mm

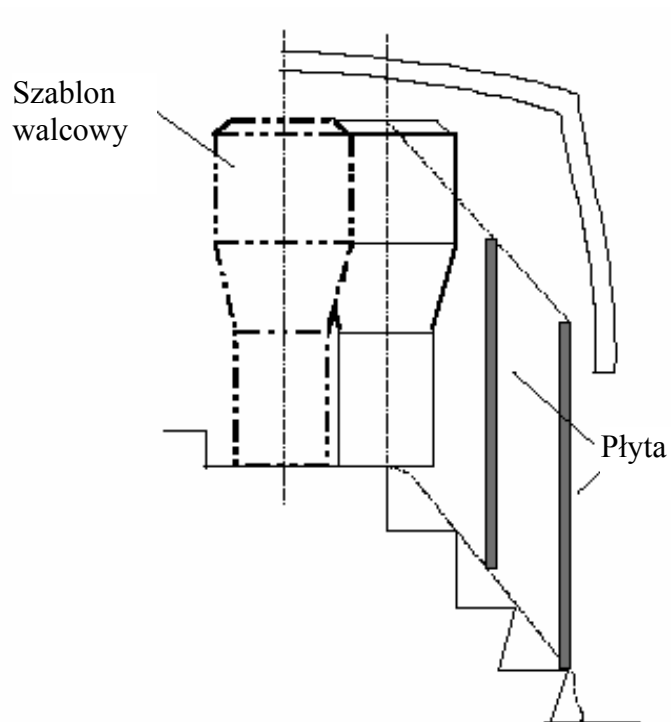
Liczba pasażerów	≤ 22 ^{1/}		> 22		
	A	B	I	II	III
Wymiar A (mm)	950	700	1100	950	850
Całkowita wysokość podwójnej płyty	1650	1400	1800	1650	1550

^{1/} Patrz odpowiedni przypis w załączniku 3, ppkt. 7.7.1.2.

Rys. 2

DOSTĘP DO DRZWI GŁÓWNYCH

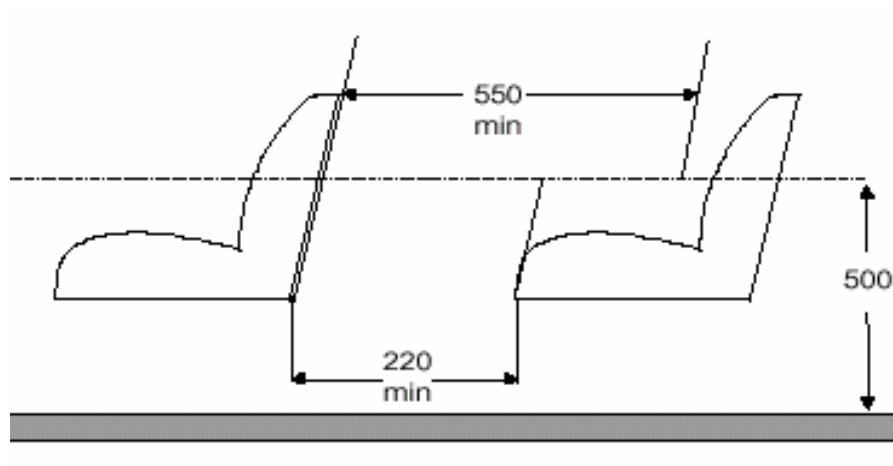
(patrz załącznik 3, ppkt 7.7.1.4.)



Rys. 3

WYZNACZENIE SWOBODNEGO DOSTĘPU DO DRZWI

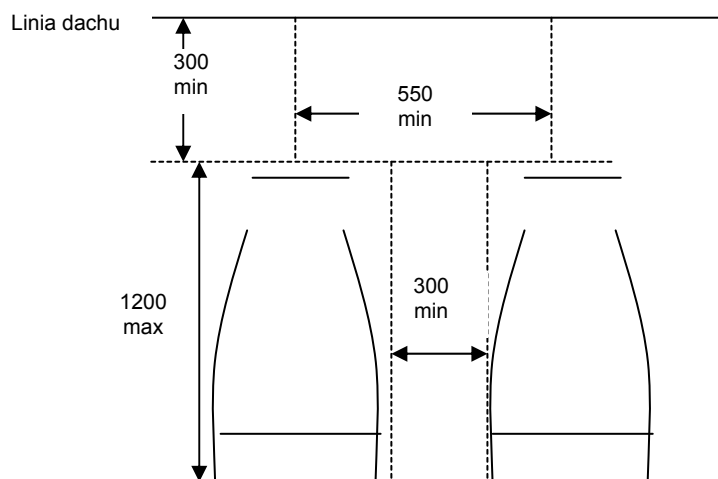
(patrz załącznik 3, ppkt 7.7.1.9.1.)



Rys. 4

WYZNACZENIE SWOBODNEGO DOSTĘPU DO DRZWI

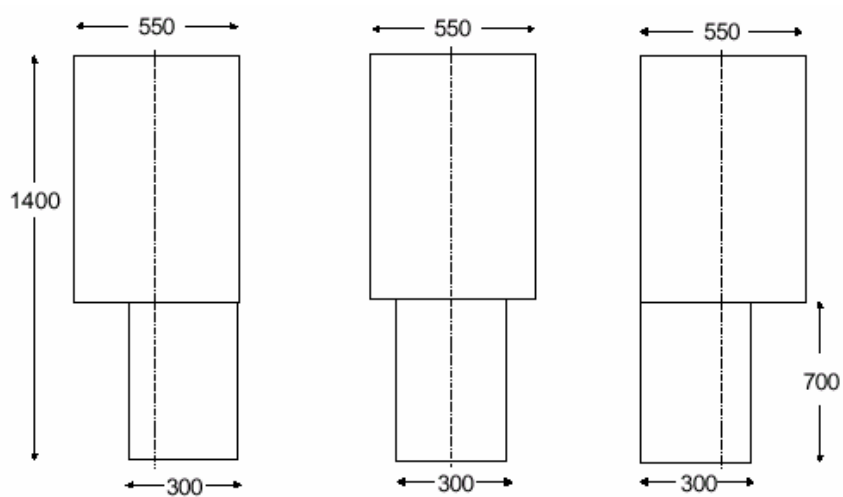
(patrz załącznik 3, ppkt 7.7.1.9.2.)



Rys. 5

DOSTĘP DO DRZWI AWARYJNYCH

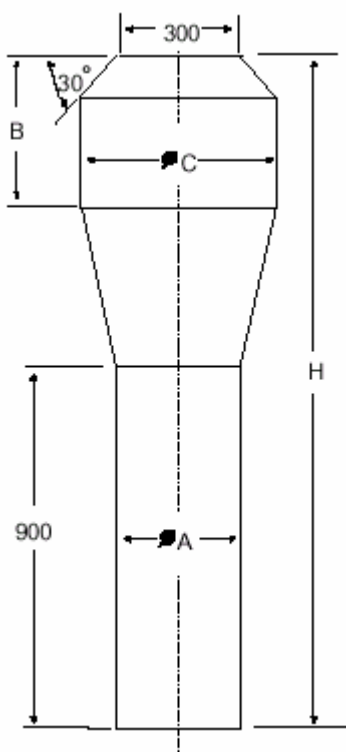
(patrz załącznik 3, ppkt 7.7.2.)



Rys. 6

PRZEJŚCIA

(patrz załącznik 3, ppkt 7.7.5.)



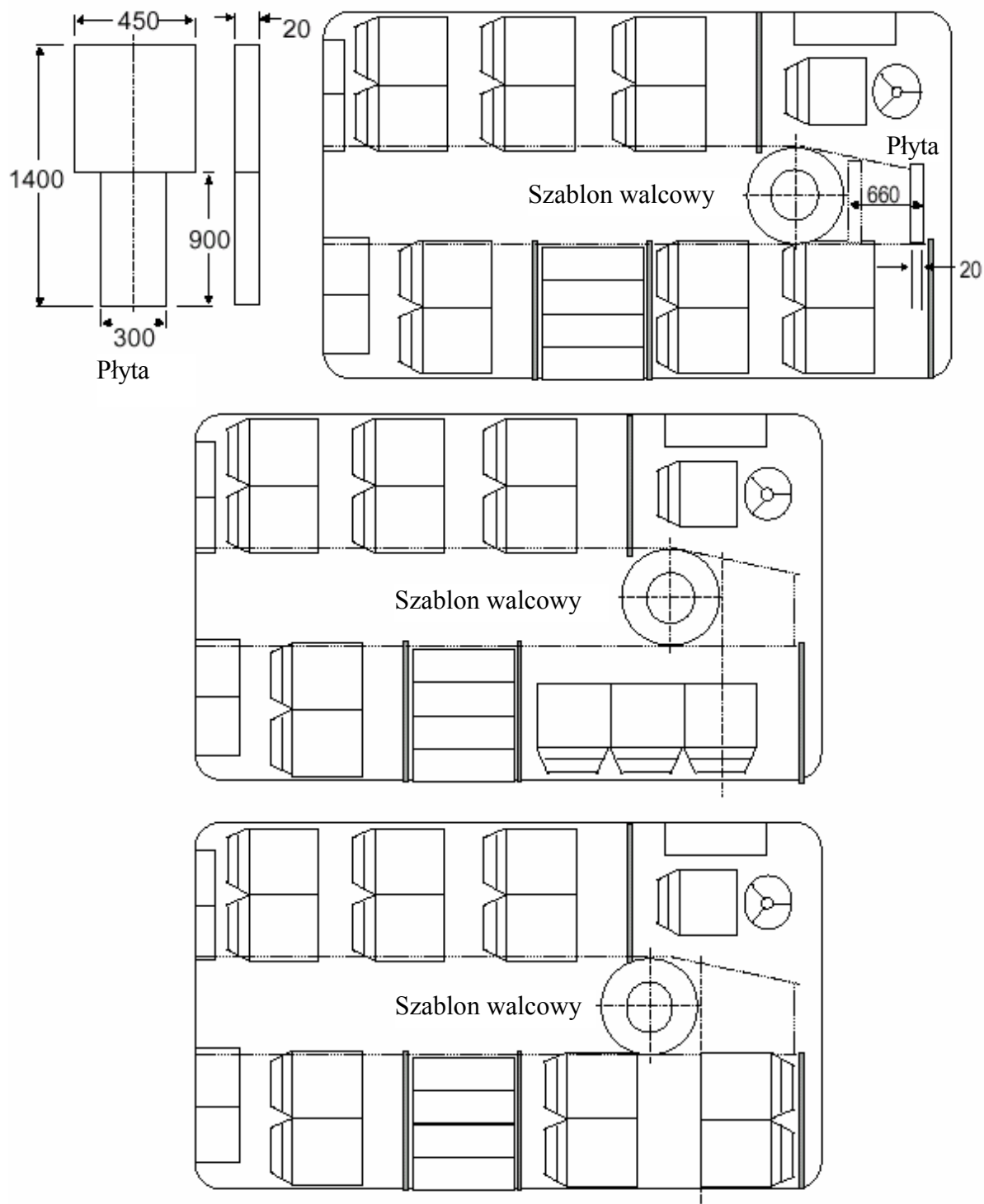
Klasy		A	B	I	II	III
Wymiary (mm)	A	350	300	450	350	300
	C	550	450	550	550	450
	B	500 */	300	500 */	500 */	500 */
	H	1900 */	1500	1900 */	1900 */	1900 */

/ Patrz odpowiedni przypis („”) w załączniku 3, ppkt. 7.7.5.1.

Rys. 7

OGRANICZENIE PRZEJŚCIA Z PRZODU

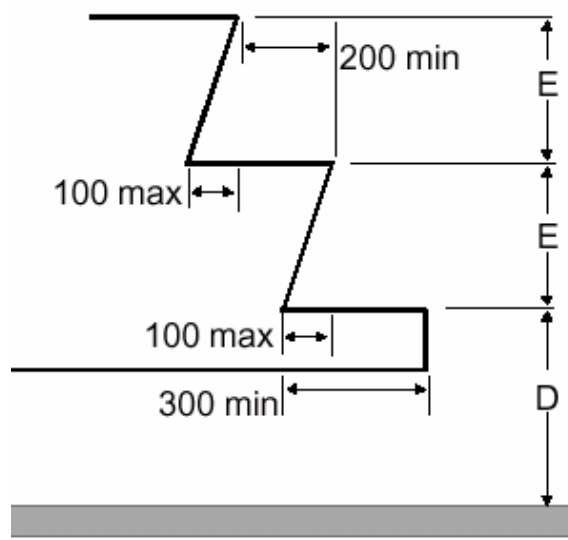
(patrz załącznik 3, ppkt 7.7.5.1.1.1.)



Rys. 8

STOPNIE DLA PASAŻERÓW

(patrz załącznik 3, ppkt 7.7.7.)



Wysokość od powierzchni ziemi, pojazd bez obciążenia

Klasy		I i A	II, III i B
Pierwszy stopień od ziemi „D”	Wysokość maks. (mm)	340 (1)	380 (1)(2)(5)
	Głębokość min. (mm)	300 */	
Pozostałe stopnie „E”	Wysokość maks. (mm)	250 (3)	350 (4)
	Wysokość min. (mm)	120	
	Głębokość min. (mm)	200	

*/ 230 mm dla pojazdów o pojemności nieprzekraczającej 22 pasażerów.

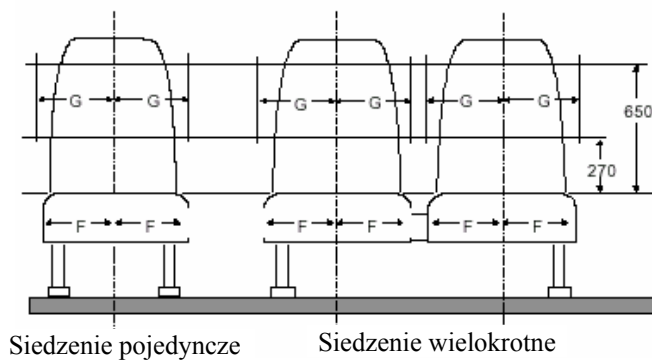
- (1) 700 mm w przypadku drzwi awaryjnych.
1500 mm w przypadku drzwi awaryjnych na górnym pokładzie pojazdu dwupokładowego.
- (2) 430 mm w przypadku pojazdu o zawieszeniu całkowicie mechanicznym.
- (3) 300 mm w przypadku stopni w drzwiach znajdujących się za osią najdalej wysuniętą ku tyłowi.
- (4) 250 mm w przejściach w przypadku pojazdów o pojemności nieprzekraczającej 22 pasażerów.
- (5) Dla co najmniej jednych drzwi głównych; 400 mm dla pozostałych drzwi głównych.

- Uwaga:
1. Przy podwójnych drzwiach stopnie w każdej połowie dojścia traktuje się oddzielnie.
 2. Wymiar E nie musi być jednakowy dla każdego ze stopni.

Rys. 9

WYMIARY SIEDZEŃ DLA PASAŻERÓW

(patrz załącznik 3, ppkt 7.7.8.1.)



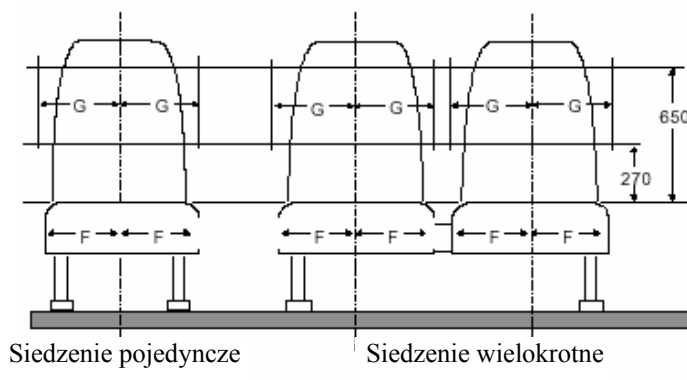
F (mm) min.	G (mm) minimum	
	Siedzenia wielokrotne	Siedzenie pojedyncze
200 */	225	250

* 225 dla klasy III.

Rys. 9A

WYMIARY SIEDZEŃ DLA PASAŻERÓW

(patrz załącznik 3, ppkt 7.7.8.3.)

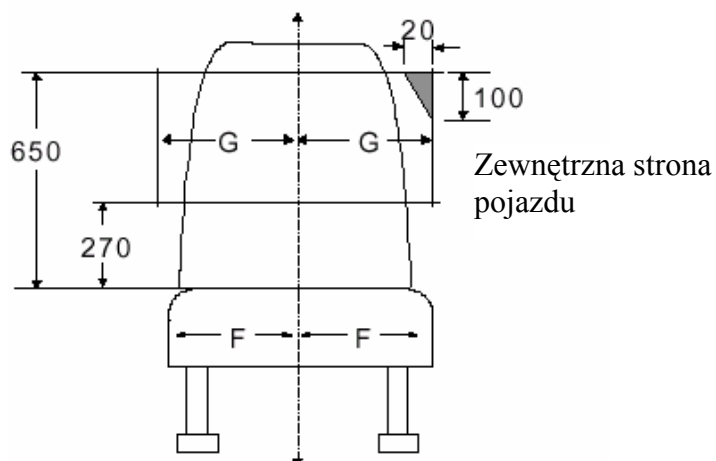


F (mm) min.	G (mm) minimum	
	Siedzenia wielokrotne	Siedzenie pojedyncze
200	200	200

Rys. 10

DOPUSZCZALNE NARUSZENIE PRZESTRZENI NA WYSOKOŚCI RAMION**Przekrój poprzeczny minimalnej przestrzeni dostępnej na wysokości ramion dla siedzenia przylegającego do ściany pojazdu**

(patrz załącznik 3, ppkt 7.7.8.1.4.)



G = 225 mm w przypadku siedzenia wielokrotnego

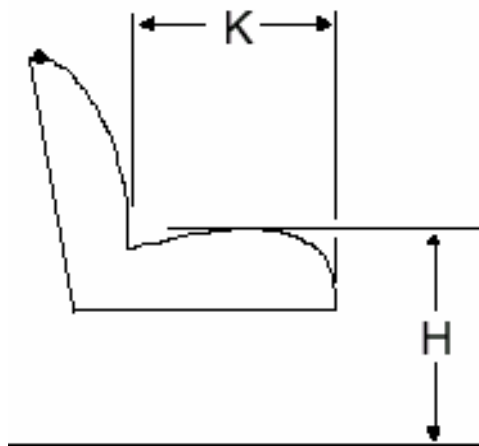
G = 250 mm w przypadku siedzenia pojedynczego

G = 200 mm dla pojazdów o szerokości mniejszej niż 2,35 m

Rys. 11

GŁĘBOKOŚĆ I WYSOKOŚĆ PODUSZKI SIEDZENIA

(patrz załącznik 3, ppkt 7.7.8.2. i 7.7.8.3.)



H = 400/500 mm (*)

K = 350 mm min. (**)

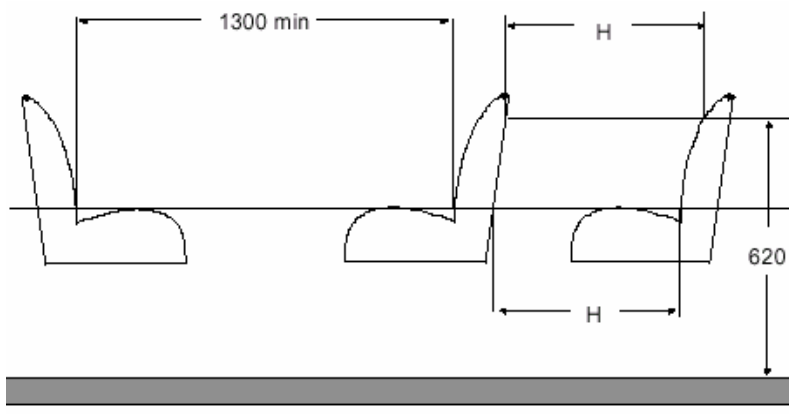
(*) 350 mm na nadkolach i komorze silnika.

(**) 400 mm w pojazdach klasy II i klasy III.

Rys. 12

ODSTĘPY MIĘDZY SIEDZENIAMI

(patrz załącznik 3, ppkt 7.7.8.4.)

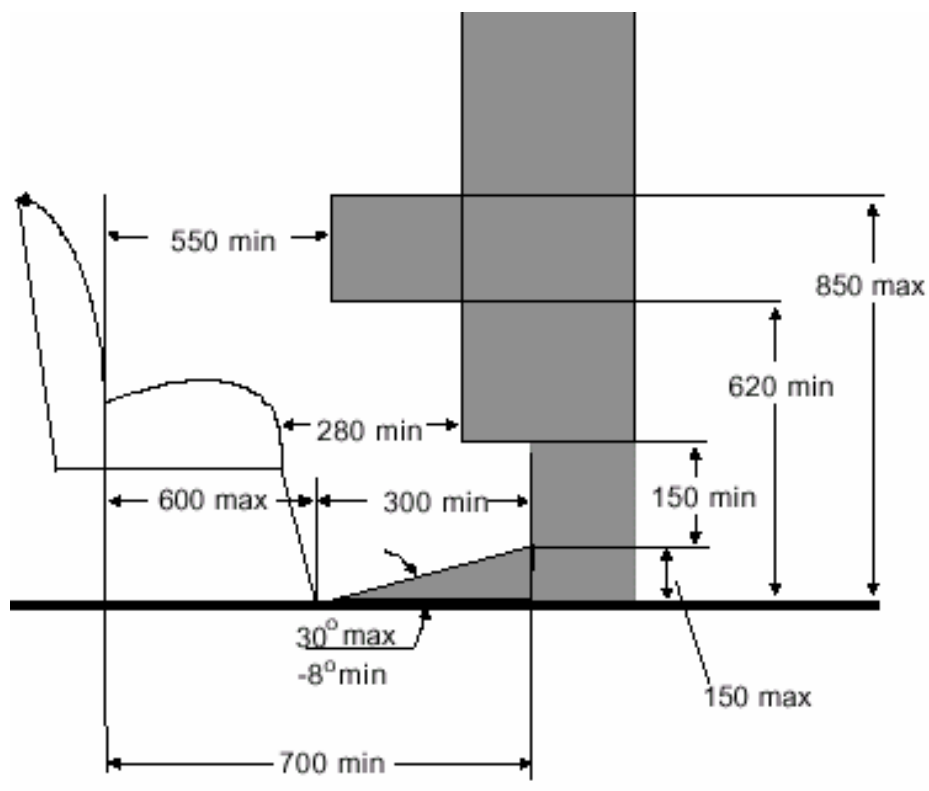


	H
Klasa I, A i B	650 mm
Klasa II i III	680 mm

Rys. 13

PRZESTRZEŃ DLA PASAŻERÓW SIEDZĄCYCH

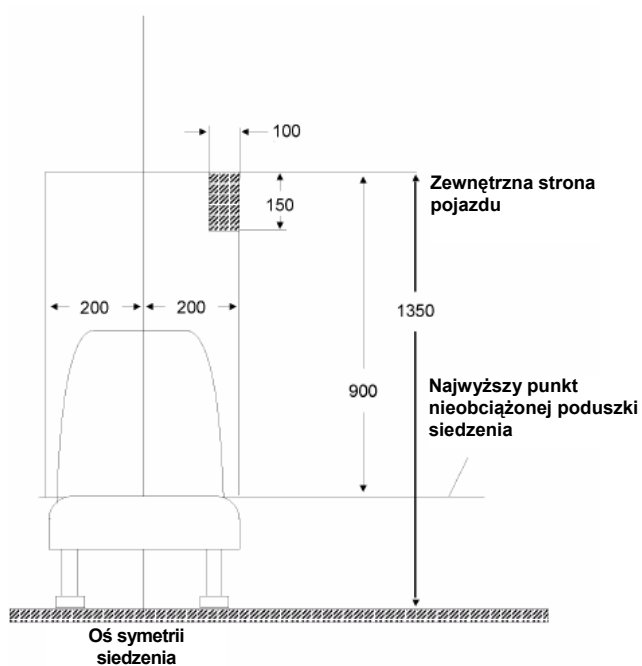
(patrz załącznik 3, ppkt 7.7.8.5.)



Rys. 14**DOPUSZCZALNE NARUSZENIE PRZESTRZENI NAD SIEDZENIEM**

Przekrój poprzeczny minimalnej wolnej przestrzeni nad siedzeniem przylegającym do ściany pojazdu

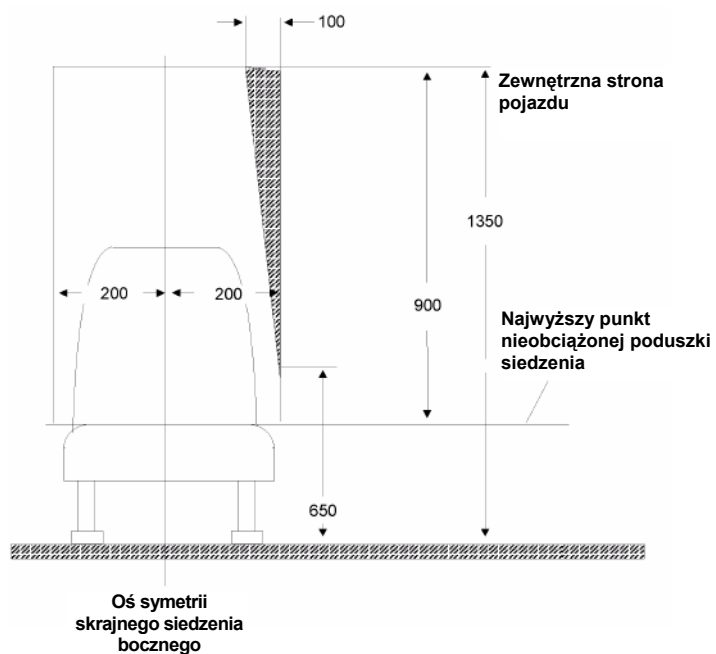
(patrz załącznik 3, ppkt 7.7.8.6.3.1.)



Rys. 15

DOPUSZCZALNE NARUSZENIE PRZESTRZENI NAD SIEDZENIEM

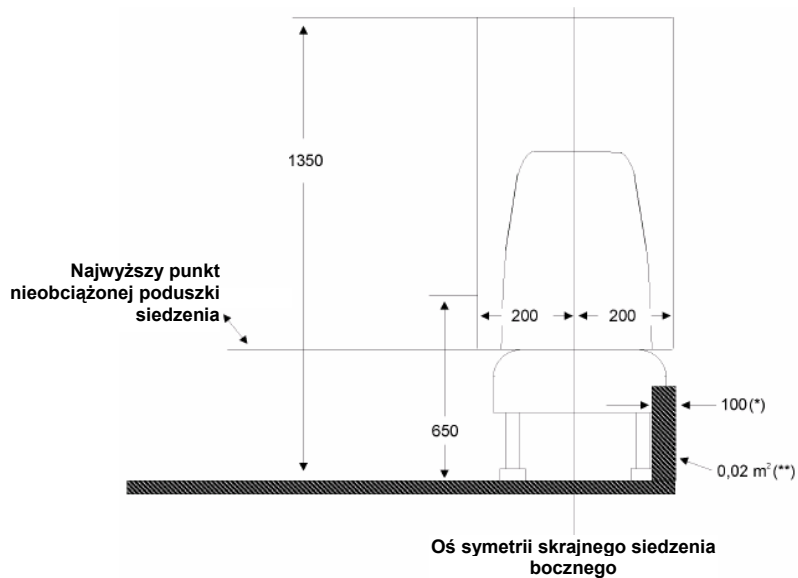
(patrz załącznik 3, ppkt 7.7.8.6.3.2.)



Rys. 16

DOPUSZCZALNE NARUSZENIE DOLNEJ PRZESTRZENI DLA PASAŻERÓW

(patrz załącznik 3, ppkt 7.7.8.6.3.3.)



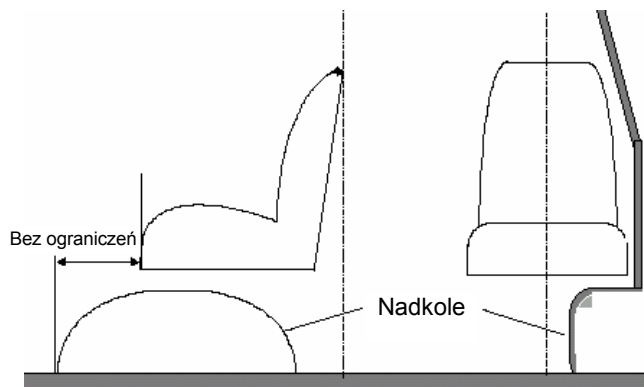
*/ 150 mm w przypadku klasy I pojazdów niskopodłogowych.

(**) 0.03 m² w przypadku klasy I pojazdów niskopodłogowych.

Rys. 18

DOPUSZCZALNE NARUSZENIE PRZEZ NADKOLE NIEWYCHODZĄCE POZA PIONOWĄ OŚ SYMETRII BOCZNEGO SIEDZENIA

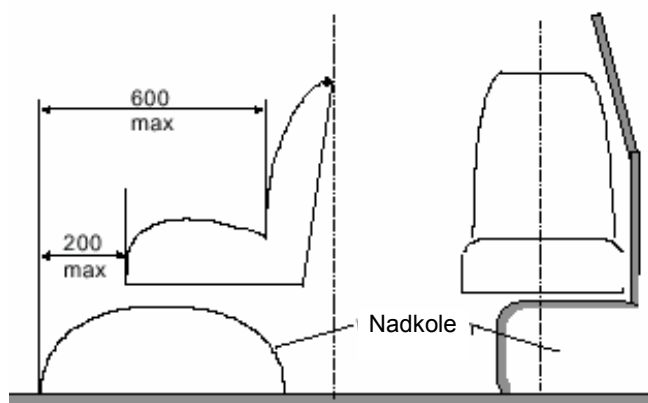
(patrz załącznik 3, ppkt 7.7.8.6.4.2.1.)



Rys. 19

DOPUSZCZALNE NARUSZENIE PRZEZ NADKOLE WYCHODZĄCE POZA PIONOWĄ OŚ SYMETRII BOCZNEGO SIEDZENIA

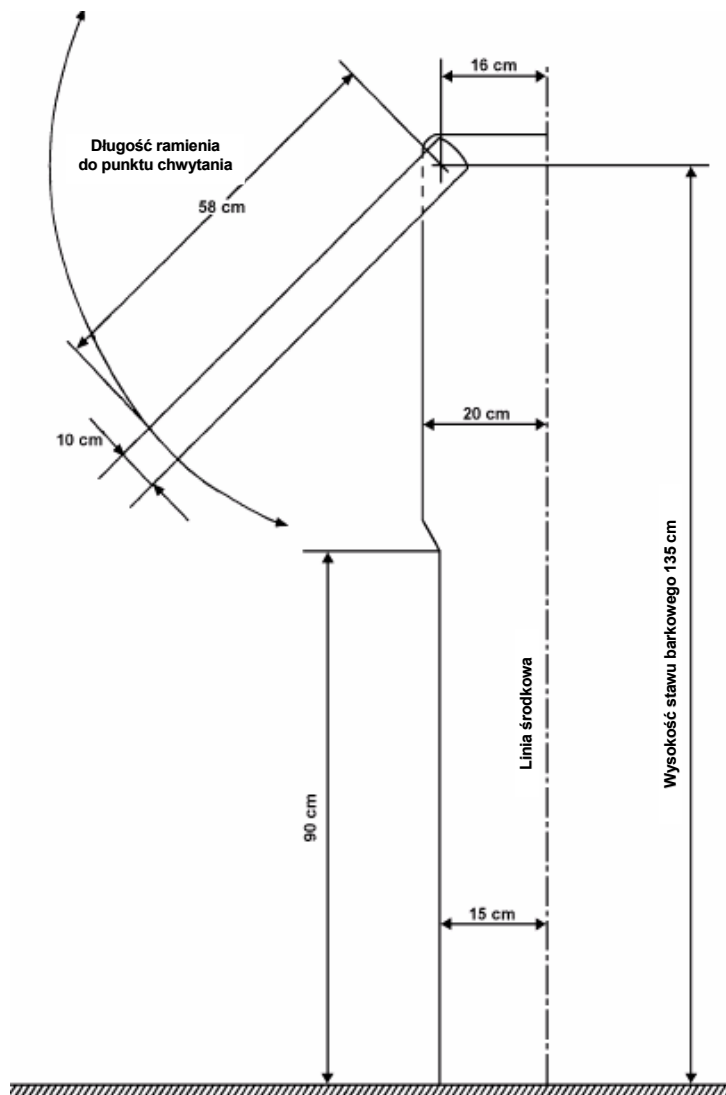
(patrz załącznik 3, ppkt 7.7.8.6.4.2.2.)



Rys. 20

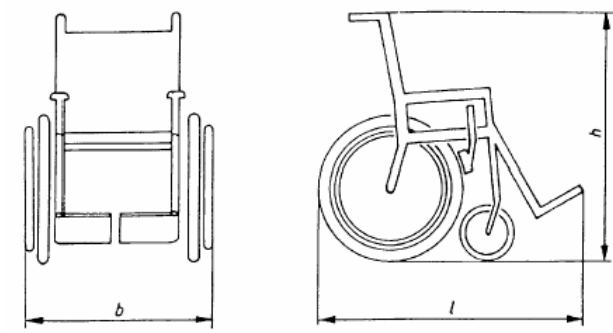
URZĄDZENIE DO BADANIA ROZMIESZCZENIA UCHWYTÓW

(patrz załącznik 3, ppkt 7.11.2.1.)



Rys. 21WZORCOWY WÓZEK INWALIDZKI

(patrz załącznik 8, ppkt 3.6.4.)



Długość całkowita l: 1200 mm

Szerokość całkowita b: 700 mm

Wysokość całkowita h: 1090 mm

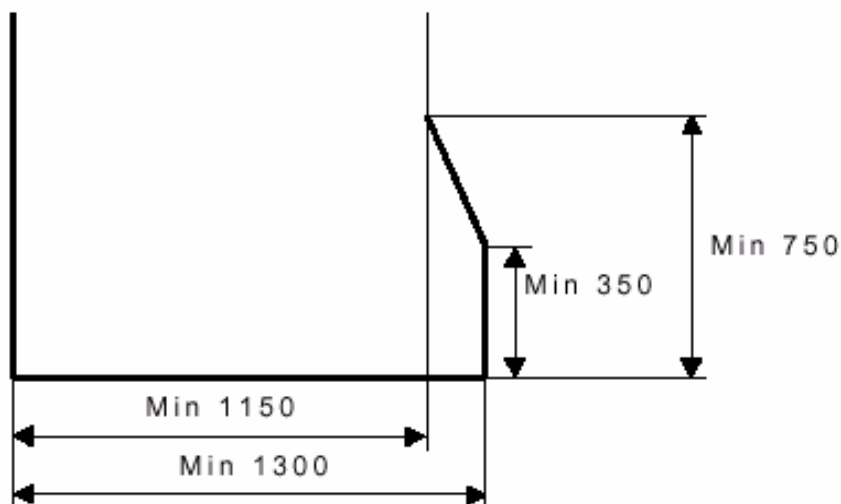
Uwaga:

Użytkownik wózka inwalidzkiego siedzący na wózku inwalidzkim powoduje zwiększenie długości całkowitej tego wózka o 50 mm, a wysokości od podłoża o 1350 mm.

Rys. 22

Minimalna wolna przestrzeń dla użytkownika wózka inwalidzkiego w przestrzeni dla wózka inwalidzkiego

(patrz załącznik 8, ppkt 3.6.1.)



Rys. 23

(patrz załącznik 8, ppkt 3.4.)

Rys. 23A

Symbol graficzny dla użytkowników wózków inwalidzkich

Rys. 23B

Symbol graficzny dla pasażerów o ograniczonej możliwości poruszania się, innych niż użytkownicy wózków inwalidzkich



ZAŁĄCZNIK 5

WYTRZYMAŁOŚĆ KONSTRUKCJI NOŚNEJ

(patrz załącznik 3, ppkt 7.3.)

1. ZAKRES

Niniejszy załącznik stosuje się do wszystkich pojazdów jednopokładowych klasy II i III.

2. DEFINICJE:

Do celów niniejszego załącznika:

- 2.1. „przestrzeń chroniona” oznacza przestrzeń zachowaną w przedziale pasażerskim w czasie i po poddaniu konstrukcji pojazdu jednemu z badań opisanych w niniejszym załączniku;
- 2.2. „konstrukcja nośna” oznacza część(-ci) konstrukcji pojazdu, podnoszącą(-e) wytrzymałość pojazdu w przypadku przewrócenia;
- 2.3. „segment nadwozia” oznacza segment zawierający co najmniej dwa jednakowe pionowe słupki z każdej strony, stanowiące część lub części konstrukcji pojazdu;
- 2.4. „energia całkowita” oznacza energię, która z założenia ma być pochłonięta przez kompletną konstrukcję pojazdu. Można ją ustalić w sposób przedstawiony w niniejszym załączniku.

3. OGÓLNE SPECYFIKACJE I WYMOGI TECHNICZNE

Jeżeli konstrukcja nośna uzyskała homologację zgodnie z regulaminem nr 66 przyjmuje się, że jest ona zgodna z niniejszymi ogólnymi specyfikacjami i wymogami.

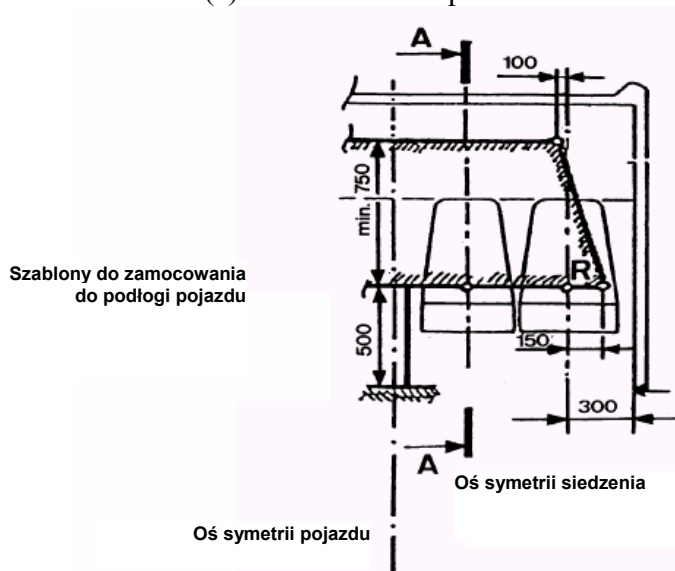
- 3.1. Wytrzymałość konstrukcji nośnej pojazdu jest wystarczająca, aby zarówno podczas poddania jej jednej z metod badań lub obliczeń ustalonych w pkt. 4., jak i później:
 - 3.1.1. żadna przemieszczona część pojazdu nie naruszała przestrzeni chronionej określonej w pkt. 5., oraz
 - 3.1.2. żadna część przestrzeni chronionej nie wystawała na zewnątrz odkształconej konstrukcji.
- 3.2. Wymogi ppkt. 3.1. stosuje się do pojazdu łącznie z jego wszystkimi częściami konstrukcyjnymi, elementami i płytami oraz wszystkimi wystającymi sztywnymi częściami, takimi jak półki bagażowe, wyposażenie wentylacyjne itp. Do celów ppkt. 3.1. pomija się jednakże przegrody, ścianki działowe, pierścienie oraz inne elementy wzmacniające konstrukcję nośną pojazdu i stałe urządzenia, takie jak barki, kuchenki lub toalety.

- 3.3. W przypadku pojazdu przegubowego każda część pojazdu odpowiada wymogom określonym w ppkt. 3.1. powyżej.
4. METODY BADAWCZE
- 4.1. Każdy typ pojazdu sprawdza się zgodnie z jedną z następujących metod, według uznania producenta, lub zgodnie z metodą alternatywną zatwierdzoną przez właściwy organ:
- 4.1.1. badanie metodą przewracania kompletnego pojazdu zgodnie z procedurą określoną w dodatku 1;
- 4.1.2. badanie metodą przewracania segmentu lub segmentów nadwozia reprezentatywnych dla kompletnego pojazdu zgodnie z dodatkiem 2;
- 4.1.3. badanie segmentu lub segmentów nadwozia za pomocą wahadła zgodnie z dodatkiem 3; lub
- 4.1.4. sprawdzenie wytrzymałości konstrukcji nośnej w drodze obliczeń zgodnie z dodatkiem 4.
- 4.2. Jeżeli metody ustalone w ppkt. 4.1.2., 4.1.3. lub 4.1.4. nie mogą uwzględniać znaczącej różnicy między dwoma segmentami pojazdu, na przykład instalacji klimatyzacji na dachu, służbie technicznej przedstawia się dodatkowe metody badań lub obliczeń. W przypadku braku takich dodatkowych informacji można wymagać poddania pojazdu badaniu metodą określoną w ppkt. 4.1.1.
5. PRZESTRZEŃ CHRONIONA
- 5.1. Do celów ppkt. 2.1. przestrzeń chroniona oznacza przestrzeń w obrębie przedziału pasażerskiego, wykreśloną kiedy poprzeczna pionowa płaszczyzna określona na rys. 1(a) przesuwa się po linii prostej lub po liniach prostych w taki sposób, że punkt „R” na rys. 1(a) przesuwa się z punktu „R” zewnętrznego siedzenia najbardziej wysuniętego do tyłu, przez punkt „R” każdego pośredniego siedzenia zewnętrznego do punktu „R” czołowych zewnętrznych siedzeń pasażerskich.
- 5.2. Zakłada się, że punkt „R” pokazany na rys. 1(b) znajduje się na wysokości 500 mm nad podłogą pod stopami pasażerów, 300 mm od wewnętrznej powierzchni boku pojazdu oraz 100 mm przed oparciem siedzenia na osi symetrii siedzeń zewnętrznych.
6. INTERPRETACJA WYNIKÓW BADAŃ
- 6.1. Jeżeli bada się segment nadwozia, służba techniczna odpowiedzialna za przeprowadzenie badania gwarantuje, że pojazd odpowiada warunkom określonym w poddodatku 2 do dodatku 3, który zawiera wymogi dotyczące rozkładu głównych części konstrukcji nośnej pojazdu pochłaniających energię.

Rys. 1

Przestrzeń chroniona
(Wszystkie wymiary w mm)

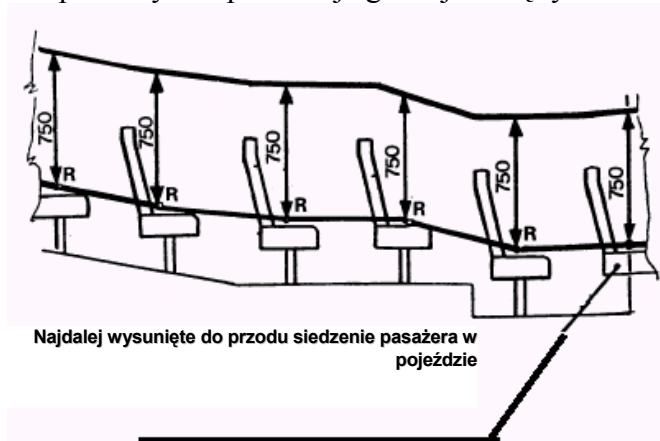
1(a) Poprzecznie



Uwaga: Patrz wymóg ppkt. 5.1.

1(b) Wzdłużnie

Przekrój A-A pojazdu w płaszczyźnie pionowej zgodnej z osią symetrii siedzeń wewnętrznych



Uwaga: Patrz wymóg ppkt 5.2.

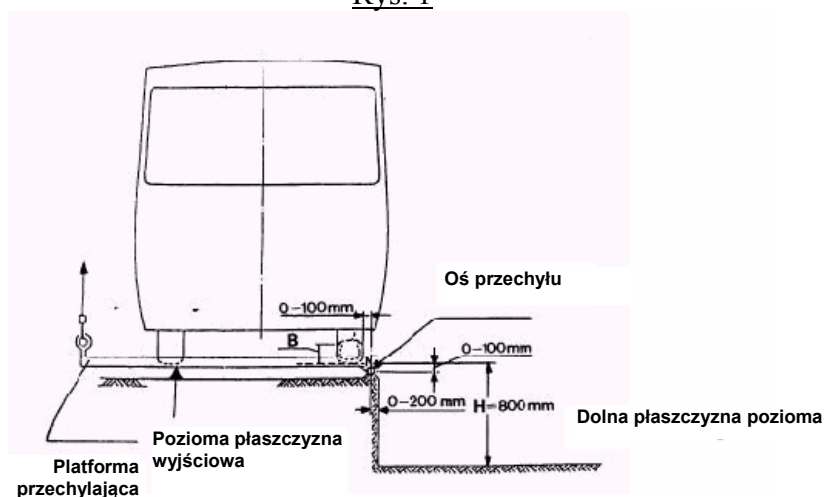
Załącznik 5 – dodatek 1

BADANIE POJAZDU KOMPLETNEGO METODĄ PRZEWRACANIA

1. Warunki badania
 - 1.1. Pojazd nie musi być w pełni wykończony, jest jednak reprezentatywny dla pojazdów produkowanych pod względem masy pojazdu w stanie gotowym do jazdy, położenia środka ciężkości i rozkładu masy, podanych przez producenta.
 - 1.2. Oparcia siedzeń kierowcy i pasażerów, wyposażone w regulację, umieszcza się w położeniu najbardziej wyprostowanym. Siedzenia, jeżeli ich wysokość jest regulowana, ustawione są w położeniu najwyższym.
 - 1.3. Każde drzwi i otwierane okno pojazdu jest zamknięte i zatrzaśnięte, ale nie zablokowane. Okna i przeszklone przegrody lub ekrany mogą być oszklone lub nie, według uznania wnioskodawcy. Jeżeli nie są oszklone, to w odpowiednich miejscach pojazdu stosuje się równoważne obciążenie.
 - 1.4. Ciśnienie w oponach odpowiada ciśnieniu ustalonemu przez producenta pojazdu, a jeżeli pojazd ma zawieszenie pneumatyczne, zapewnione jest dostarczanie do niego powietrza. Automatyczny układ poziomujący reguluje się do poziomu określonego przez producenta, gdy pojazd stoi na płaskiej poziomej powierzchni. Amortyzatory pracują normalnie.
 - 1.5. Paliwo, kwas akumulatorowy oraz inne materiały palne, wybuchowe lub korodujące można zastąpić innymi materiałami pod warunkiem, że spełnione są warunki ustanowione w ppkt. 1.1.
 - 1.6. Obszar uderzenia jest z betonu lub innego sztywnego materiału.
2. Procedura badania (patrz rys. 1)
 - 2.1. Pojazd umieszcza się na platformie w celu przewrócenia go na bok. Bok ten określa producent.
 - 2.2. Gdy platforma jest ustawiona poziomo, położenie pojazdu na platformie jest następujące:
 - 2.2.1. oś obrotu jest równoległa do osi wzdłużnej pojazdu;
 - 2.2.2. oś obrotu znajduje się w odległości 0-200 mm od pionowego stopnia między dwoma poziomami;
 - 2.2.3. oś obrotu znajduje się w odległości 0-100 mm od boku ogumienia na najszerszej osi;
 - 2.2.4. oś obrotu znajduje się 0-100 mm poniżej poziomej płaszczyzny startowej, na której stoi ogumienie; oraz

- 2.2.5. różnica między wysokością poziomej płaszczyzny startowej, a dolną poziomą płaszczyzną, na której dochodzi do uderzenia nie jest mniejsza niż 800 mm.
- 2.3. Stosuje się środki zapobiegające przemieszczaniu się pojazdu wzdłuż jego osi wzdłużnej.
- 2.4. Przyrząd badawczy za pomocą ścianek bocznych zapobiega ślizganiu się ogumienia w kierunku przewracania.
- 2.5. Przyrząd badawczy zapewnia równoczesne podnoszenie osi pojazdu.
- 2.6. Pojazd przechylany jest do momentu przewrócenia się bez wahań i zjawisk dynamicznych. Prędkość kątowna nie przekracza 5 stopni na sekundę (0,087 rad/s).
- 2.7. W celu ustalenia, czy wymogi ppkt. 3.1. niniejszego załącznika są spełnione stosuje się fotografię o krótkich czasach naświetlania, odkształcalne szablony lub inne odpowiednie środki. Sprawdzane jest to w nie mniej niż dwóch położeniach, z przodu i z tyłu przedziału pasażerskiego, przy czym dokładne położenia pozostają do uznania służby technicznej. Szablony są umocowane na zasadniczo nieodkształcalnych częściach konstrukcji.

Rys. 1



ZAŁĄCZNIK 5Dodatek 2**BADANIE SEGMENTU NADWOZIA METODĄ PRZEWRACANIA**

1. Warunki badania
 - 1.1. Segment nadwozia odpowiada segmentowi pojazdu bez obciążenia.
 - 1.2. Geometria segmentu nadwozia, oś obrotu oraz położenie środka ciężkości w kierunku pionowym i bocznym są reprezentatywne dla pojazdu kompletnego.
 - 1.3. Producent określa masę segmentu nadwozia, wyrażoną jako udział procentowy w masie pojazdu w stanie gotowym do jazdy.
 - 1.4. Producent określa energię pochłanianą przez segment nadwozia, wyrażoną jako udział procentowy w energii całkowitej, która mogłaby być pochłonięta przez kompletny pojazd.
 - 1.5. Procent całkowitej energii określony w ppkt. 1.4. jest nie mniejszy niż udział procentowy w całkowitej masie pojazdu w stanie postoju, gotowego do jazdy, określonej w ppkt. 1.3.
 - 1.6. Stosuje się warunki badań określone w ppkt. 1.6 dodatku 1 oraz w ppkt. 2.1-2.6 dodatku 3.
2. Procedura badania
 - 2.1. Procedura badania jest taka sama, jak procedura opisana w dodatku 1, z tym wyjątkiem, że wykorzystuje się segment nadwozia zamiast pojazdu kompletnego.

ZAŁĄCZNIK 5Dodatek 3

BADANIE SEGMENTU NADWOZIA ZA POMOCĄ WAHADŁA

1. Poziom energii i kierunek uderzenia
 - 1.1. Energia przenoszona na dany segment nadwozia jest sumą energii podanych przez producenta, przypadających na każdy fragment przekroju poprzecznego tego konkretnego segmentu.
 - 1.2. Odpowiednią proporcjonalną część energii podaną w pododdatku I do niniejszego dodatku przykłada się do segmentu nadwozia za pomocą wahadła w taki sposób, aby w momencie uderzenia wahadło wykonało drogę kątową 25 stopni (+ 0°, - 5°) w kierunku środkowej wzdłużnej pionowej płaszczyzny segmentu nadwozia. Dokładny kąt w podanym zakresie określa producent pojazdu.
2. Warunki badania
 - 2.1. W celu sprawdzenia, czy spełniono wymogi ppkt. 3.1. niniejszego załącznika, służba techniczna przeprowadzające badania wykonuje wystarczającą liczbę badań.
 - 2.2. Do celów badania segmenty nadwozia zawierają części normalnej konstrukcji, mieszczące się między słupkami, z podłogą, ramą, ścianami bocznymi i dachem. Umieszcza się również segmenty takich części, jak półki bagażowe, kanały wentylacyjne itp., jeżeli należą do wyposażenia.
 - 2.3. Wszystkie drzwi i otwierające się okno segmentu nadwozia pojazdu są zamknięte i zatrzaśnięte, ale nie zablokowane. Okna i przeszkłone przegrody lub ekrany mogą być oszklone lub nie, według uznania wnioskodawcy.
 - 2.4. W odpowiednim przypadku, według uznania producenta, można także włączyć siedzenia w ich normalnym położeniu w stosunku do konstrukcji segmentu nadwozia. Montuje się także normalne mocowania i połączenia między elementami a wyposażeniem. Jeżeli oparcia siedzeń są regulowane, znajdują się w najbardziej wyprostowanym położeniu, a siedzenia, jeśli ich wysokość jest regulowana, ustawione są w położeniu najwyższym.
 - 2.5. Producent według swego uznania wskazuje bok segmentu nadwozia, który ma być poddawany uderzeniu. Jeżeli do badań wymagany jest więcej niż jeden segment nadwozia, obydwa zostają uderzone w ten sam bok.
 - 2.6. W celu stwierdzenia, że wymóg określony w ppkt. 3.1. niniejszego załącznika został spełniony, stosuje się fotografię o krótkich czasach naświetlania, odkształcalne szablony lub inne odpowiednie środki. Szablony są mocowane do zasadniczo nieodkształcalnych części konstrukcji.
 - 2.7. Badany segment nadwozia jest trwale i bezpiecznie przymocowany do ramy za pomocą poprzeczek lub części zastępujących je w taki sposób, aby podczas

uderzenia znaczna część energii nie była pochłaniana przez ramę wspornika i jej mocowania.

2.8. Wahadło uwalniane jest z takiej wysokości, aby uderzało w segment nadwozia z prędkością równą 3-8 m/s.

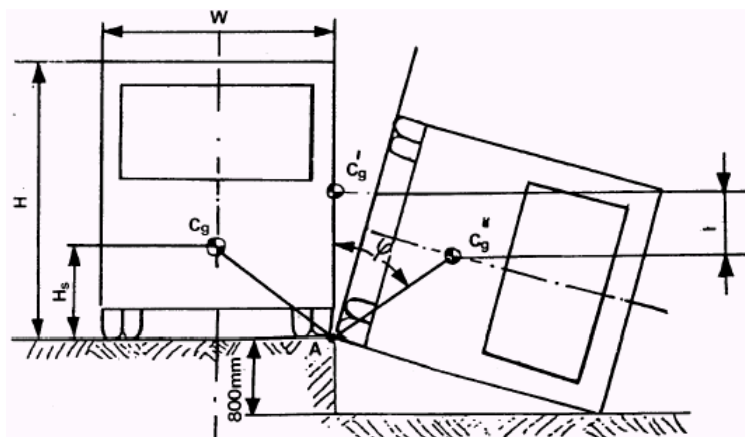
3. Opis wahadła

3.1. Powierzchnia uderzająca wahadła wykonana jest ze stali lub sklejki o grubości $20 \text{ mm} \pm 5 \text{ mm}$, a masa wahadła rozłożona jest równomiernie. Powierzchnia uderzająca jest prostokątna i płaska, o szerokości nie mniejszej niż szerokość badanego segmentu nadwozia i o wysokości nie mniejszej niż 800 mm. Promień zaokrąglenia krawędzi wahadła jest nie mniejszy niż 15 mm.

3.2. Trzon wahadła jest sztywno przymocowany do dwóch sztywnych słupów. Osie słupów znajdują się w odległości nie mniejszej niż 3500 mm od geometrycznego środka trzonu wahadła.

Poddodatek 1

OBLICZANIE ENERGII CAŁKOWITEJ (E*)



Założenia:

1. Zakłada się, że kształt przekroju poprzecznego nadwozia jest prostokątny.
2. Zakłada się, że układ zawieszenia jest sztywno zamocowany.
3. Zakłada się, że ruch segmentu nadwozia jest tylko ruchem obrotowym względem punktu „A”.

Obliczanie energii całkowitej (E*)

Jeżeli obniżenie się środka ciężkości (h) jest obliczone metodami graficznymi, to wartość E* może być obliczona przy pomocy wzoru:

$$E^* = 0,75 M \cdot g \cdot h \text{ (Nm)}$$

Alternatywnie wartość E* może być obliczona ze wzoru:

$$E^* = 0.75M \cdot g \cdot \left[\sqrt{\left(\frac{W}{2}\right)^2 + H_s^2} - \frac{W}{2H} \sqrt{H^2 - 0.8^2} + 0.8 \frac{H_s}{H} \right] \text{ (Nm)}$$

(Nm) gdzie:

M = masa pojazdu w stanie gotowym do jazdy (kg)

$$g = 9,8 \text{ m/s}^2$$

W = całkowita szerokość pojazdu (m)

H_s = wysokość położenia środka ciężkości pojazdu bez obciążenia (m)

H = wysokość pojazdu (m).

Poddodatek 2WYMOGI DOTYCZĄCE ROZKŁADU GŁÓWNYCH CZĘŚCI KONSTRUKCJI NOŚNEJ
POCHŁANIAJĄCYCH ENERGIĘ

1. W celu sprawdzenia, czy spełniono wymogi ppkt. 3.1. niniejszego załącznika, służba techniczna przeprowadzająca badania wykonuje wystarczającą liczbę badań. Nie oznacza to konieczności wykonania więcej niż jednego badania.
2. Obliczenia, których podstawą są dane uzyskane w czasie badań segmentu nadwozia można wykorzystać do wykazania dopuszczalności innego segmentu nadwozia, który nie jest identyczny z już zbadanym segmentem nadwozia, jeżeli posiadają one wiele wspólnych cech konstrukcyjnych.
3. Producent podaje, które słupki konstrukcji nośnej uznaje się za stanowiące o jej wytrzymałości oraz ilość energii (E_i), którą każdy słupek ma pochłoniąć. Dane te spełniają następujące kryteria:

$$(1) \quad \sum_{i=1}^{i=m} E_i > E^* \quad \text{gdzie } m \text{ to całkowita liczba podanych słupków;}$$

$$(2) \text{ (a)} \quad \sum_{i=1}^{i=n} E_{iF} \geq 0.4E^* \quad \text{gdzie } n \text{ to liczba podanych słupków przed środkiem ciężkości pojazdu;}$$

$$\text{b)} \quad \sum_{i=1}^{i=p} E_{iR} \geq 0.4E^* \quad \text{gdzie } p \text{ to liczba podanych słupków za środkiem ciężkości pojazdu;}$$

$$(3) \quad L_F \geq 0.4l_f$$

$$(4) \quad L_R \geq 0.4l_r$$

$$(5) \quad \frac{d_{\max}}{d_{\min}} \leq 2.5 \quad \text{Dotyczy to jedynie przypadku, gdy } d_{\max} \text{ jest większe niż } 0,8 \times \text{maksymalne dopuszczalne ugięcie bez naruszenia przestrzeni chronionej}$$

gdzie:

E_i to podana ilość energii, która może być pochłonięta przez i-ty słupek konstrukcji nośnej;

E_{iF} to podana ilość energii, która może być pochłonięta przez i-ty słupek znajdujący się przed środkiem ciężkości pojazdu;

E_{iR} to podana ilość energii, która może być pochłonięta przez i-ty słupek znajdujący się za środkiem ciężkości pojazdu;

- E^* to energia całkowita, która ma być pochłonięta przez kompletną konstrukcję pojazdu;
- d_{\max} to największe ugięcie zmierzone w kierunku uderzenia dowolnego segmentu konstrukcji nadwozia, po pochłonięciu przez niego własnej podanej energii uderzenia;
- d_{\min} to najmniejsze ugięcie zmierzone w kierunku uderzenia, i w tym samym punkcie przeszła jak d_{\max} , dowolnego segmentu konstrukcji nadwozia po pochłonięciu przez niego własnej podanej energii uderzenia.

$$L_F = \frac{\sum_{i=1}^{i=n} (E_{iF} l_{iF})}{\sum_{i=1}^{i=n} E_{iF}} = \text{średnia ważona odległość podanych słupków przed środkiem ciężkości pojazdu.}$$

$$L_R = \frac{\sum_{i=1}^{i=p} (E_{iR} l_{iR})}{\sum_{i=1}^{i=p} E_{iR}} = \text{średnia ważona odległość podanych słupków za środkiem ciężkości pojazdu.}$$

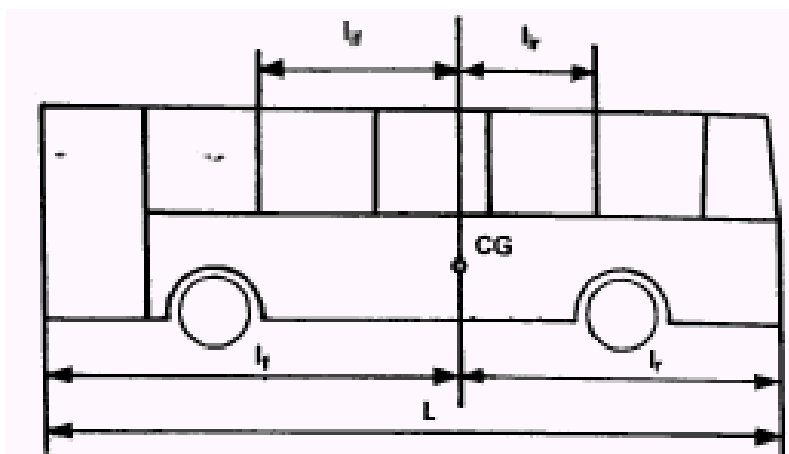
gdzie:

l_{iF} to odległość od środka ciężkości pojazdu i-tego słupka przed środkiem ciężkości pojazdu;

l_{iR} to odległość od środka ciężkości pojazdu i-tego słupka za środkiem ciężkości pojazdu;

L_F to odległość przodu pojazdu od środka ciężkości pojazdu;

L_f to odległość tyłu pojazdu od środka ciężkości pojazdu.



SPRAWDZENIE WYTRZYMAŁOŚCI KONSTRUKCJI NOŚNEJ PRZY POMOCY OBLICZEŃ

1. Spełnienie wymogu ppkt. 3.1. niniejszego załącznika przez konstrukcję nośną lub segmenty konstrukcji nośnej można wykazać metodą obliczeniową zatwierdzoną przez służbę techniczną odpowiedzialną za prowadzenie badań.
2. Jeżeli jest prawdopodobne, że konstrukcja nośna ulegnie odkształceniom przekraczającym granicę sprężystości stosowanych materiałów, obliczenia symulują zachowania się konstrukcji poddawanej dużym odkształceniom plastycznym.
3. Służba techniczna odpowiedzialna za prowadzenie badań może zażądać wykonania badań na łączach lub częściach konstrukcji, w celu sprawdzenia założeń przyjętych do obliczeń.
4. Przygotowania do obliczeń
 - 4.1. Nie można rozpocząć obliczeń, dopóki nie przeanalizuje się konstrukcji i nie opracuje się jej matematycznego modelu. Model określa oddzielne elementy, które bierze się pod uwagę, i pozwala na identyfikację punktów, w których mogą wystąpić przegięcia plastyczne. Ustala się wymiary elementów i właściwości zastosowanych materiałów. Wykonuje się badania fizyczne na punktach przegięć w celu określenia siły (momentu obrotowego) – charakterystyki odkształcenia w trybie plastycznym, jako podstawowych danych istotnych dla obliczeń. Określa się wskaźnik naprężenia i dynamiczną wytrzymałość plastyczną odpowiednią dla tego wskaźnika. Jeżeli metoda obliczeniowa nie wskazuje, kiedy wystąpi znaczne pęknięcie, istotne jest określenie tego eksperymentalnie, za pomocą odrębnych analiz lub odpowiednich badań dynamicznych. Podaje się rozkład obciążeń wzdłuż długości pojazdu.
 - 4.2. Metoda obliczeniowa obejmuje odkształcenia w granicach sprężystości materiałów ze wskazaniem miejsc powstawania przegięć plastycznych i późniejszego tworzenia się innych przegięć plastycznych, o ile miejsca i kolejność przegięć plastycznych nie są znane z wcześniejszej praktyki. Metoda obejmuje występujące zmiany geometrii konstrukcji, co najmniej do stadium, w którym odkształcenia przekraczają dopuszczalne granice. Obliczenia odwzorowują energię i kierunek uderzenia, które wystąpiłyby, gdyby ta konkretna konstrukcja nośna miała być poddana badaniom metodą przewracania określonym w dodatku 1. Wiarygodność metody obliczeniowej oceniana jest przez porównanie z wynikami badań fizycznych, niekoniecznie wykonywanych na pojeździe, który w danym momencie jest przedmiotem homologacji.
5. Badania segmentu konstrukcji nośnej

Przy wykorzystywaniu metody obliczeniowej w odniesieniu do segmentu kompletnej konstrukcji nośnej stosuje się te same warunki wymienione wyżej w odniesieniu do pojazdu kompletnego.

ZAŁĄCZNIK 6**WYTYCZNE DO PRZEPROWADZANIA POMIARÓW SIŁ ZAMYKANIA DRZWI URUCHAMIANYCH MECHANICZNIE**

(patrz załącznik 3, ppkt 7.7.5.6.1.1.)

1. Ogólne

Zamykanie drzwi uruchamianych mechanicznie jest procesem dynamicznym. Kiedy poruszające się drzwi uderzą w przeszkodę, wynikiem tego jest powstanie dynamicznej siły reakcji, której przebieg (w czasie) zależy od kilku czynników (np. masy drzwi, przyspieszenia, wymiarów).

2. Definicje

2.1. Siła zamykania $F(t)$ jest funkcją czasu, mierzoną na zamykających krawędziach drzwi (patrz ppkt. 3.2. poniżej).

2.2. Siła szczytowa F_S to wartość maksymalna siły zamykania.

2.3. Siła skuteczna F_E to wartość średnia siły zamykania w stosunku do czasu trwania impulsu:

$$F_E = \frac{1}{T} \int_{t_1}^{t_2} F(t) dt$$

2.4. Czas trwania impulsu T jest to czas między t_2 a t_1 :

$$T = t_2 - t_1$$

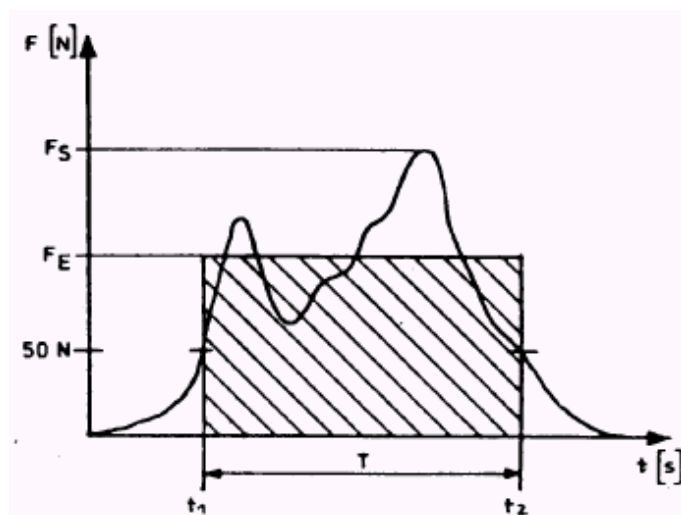
Gdzie:

t_1 = granica czułości, gdy wielkość siły zamykania przekracza 50 N;

t_2 = granica zaniku, gdy wielkość siły zamykania spada poniżej 50 N.

2.5. Zależność między omawianymi parametrami przedstawiona jest na rys. 1 poniżej (jako przykład):

Rys. 1



- 2.6. Siła docisku F_c stanowi wartość średniej arytmetycznej sił skutecznych mierzonych podczas kolejnych pomiarów w tym samym punkcie pomiarowym:

$$F = \frac{\sum_{i=1}^{i=n} (F_E)_i}{n}$$

3. Pomiary

3.1. Warunki pomiaru:

3.1.1. Zakres temperatur: 10° - 30°C

3.1.2. Pojazd stoi na powierzchni poziomej.

3.2. Położenie punktów pomiaru:

3.2.1. na głównych zamykających krawędziach drzwi:

jeden w środku drzwi;
jeden 150 mm powyżej dolnej krawędzi drzwi,

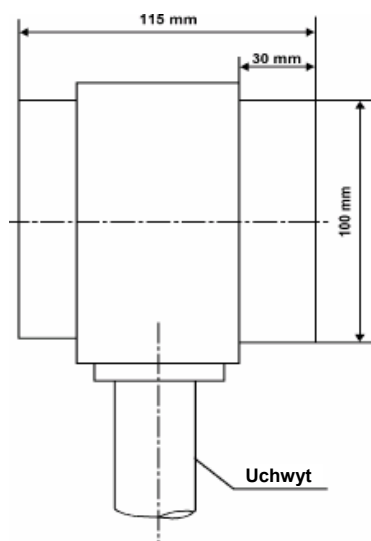
3.2.2. w przypadku drzwi wyposażonych w urządzenia zabezpieczające przed dociskiem podczas ich otwierania:

na wtórnych zamykających krawędziach drzwi w punkcie uważanym za najbardziej niebezpieczne miejsce z punktu widzenia możliwości docisku.

3.3. W celu określenia siły docisku przeprowadza się co najmniej trzy pomiary zgodnie z pkt. 2.6. w każdym z punktów pomiarowych.

- 3.4. Przebieg siły zamykania rejestruje się przy użyciu filtra dolnoprzepustowego o częstotliwości granicznej wynoszącej 100 Hz. Granica czułości oraz granica zaniku ustalające czas trwania impulsu nastawione są na wielkość 50 N.
- 3.5. Odchylenie odczytu od wartości nastawionej nie przekracza $\pm 3\%$.
4. Urządzenie pomiarowe
- 4.1. Urządzenie pomiarowe składa się z dwóch części: jednego uchwyty i jednej części pomiarowej, którą stanowi miernik siły (patrz rys. 2).
- 4.2. Miernik siły ma następujące właściwości:
- 4.2.1. Składa się z dwóch przesuwnych względem siebie elementów o średnicy zewnętrznej 100 mm i szerokości 115 mm. Między elementami zewnętrznymi miernika znajduje się sprężyna naciskowa, umieszczona tak, by przyłożenie do takich elementów odpowiedniej siły spowodowało ich zetknięcie.
- 4.2.2. Sztywność miernika siły wynosi $10 \pm +0,2$ N/mm. W celu osiągnięcia maksymalnej siły szczytowej wynoszącej 300 N, maksymalne odkształcenie sprężyny ograniczone jest do 30 mm.

Rys. 2



ZAŁĄCZNIK 7**WYMOGI SPECJALNE DOTYCZĄCE POJAZDÓW O POJEMNOŚCI
NIEPRZEKRACZAJĄCEJ 22 PASAŻERÓW**1.1. Minimalne wymiary wyjść

Poszczególne rodzaje wyjść mają następujące wymiary:

Otwór	Wymiary	Uwagi
Drzwi główne	<u>Wysokość wejścia:</u> Klasa A 1650 mm B 1500 mm	Wysokość wejścia w przypadku drzwi głównych mierzona jest jako odległość pionowa w płaszczyźnie pionowej rzutów poziomych środkowego punktu otworu drzwi oraz górnej powierzchni najniższego stopnia.
	Wysokość otworu	Pionowa wysokość otworu drzwi głównych jest taka, aby pozwalała na swobodne przeprowadzenie podwójnej płyty określonej w ppkt. 7.7.1.1. załącznika 3. Górne naroża można zmniejszyć przez zaokrąglenia o promieniu nie większym niż 150 mm.
	<u>Szerokość:</u> Drzwi pojedyncze: 650 mm Drzwi podwójne: 1200 mm	W przypadku pojazdów klasy B, w których wysokość otworu drzwi głównych wynosi od 1400 mm do 1500 mm, stosuje się minimalną szerokość otworu drzwi pojedynczych wynoszącą 750 mm. W przypadku wszystkich pojazdów szerokość dowolnych drzwi głównych można zmniejszyć o 100 mm, gdy pomiar wykonywany jest na poziomie uchwytów, oraz o 250 mm w sytuacji, gdy wymagają tego wystające nadkola lub mechanizm uruchamiania automatycznego lub zdalnego sterowania drzwiami lub pochylenie szyby przedniej.
Drzwi awaryjne	Wysokość: 1250 mm Szerokość: 550 mm	Szerokość można zmniejszyć do 300 mm w sytuacji, gdy wymagają tego wystające nadkola pod warunkiem, że zachowana jest szerokość 550 mm na minimalnej wysokości 400 mm powyżej najniższej części otworu drzwiowego. Górne naroża można zmniejszyć przez zaokrąglenia o promieniu nie większym niż 150 mm.
Okno awaryjne	Powierzchnia otworu: 4000 cm ²	W odniesieniu do tej powierzchni dopuszczalna jest jednakże tolerancja wynosząca 5 %, w przypadku homologacji typu wydawanych na jeden rok następujący po wejściu w życie niniejszego regulaminu. Możliwe jest wpisanie w tę powierzchnię prostokąta o wymiarach 500 mm x 700 mm.

- 1.1.1. Pojazd, do którego stosuje się ppkt. 7.7.1.9. załącznika 3 odpowiada wymogom ppkt. 7.6.3.1. załącznika 3 lub ppkt 1.1. niniejszego załącznika w odniesieniu do okien awaryjnych i luków ratunkowych oraz poniższym minimalnym wymogom w odniesieniu do drzwi głównych i drzwi awaryjnych:

Otwór	Wymiary	Uwagi
Drzwi główne	Wysokość otworu: 1100 mm	Wymiar ten można zmniejszyć w narożach otworu promieniem nieprzekraczającym 150 mm.
	Szerokość: Drzwi pojedyncze: 650 mm Drzwi podwójne: 1200 mm	Wymiar ten można zmniejszyć w narożach otworu promieniem nieprzekraczającym 150 mm. Szerokość można zmniejszyć o 100 mm, gdy pomiar jest wykonywany na poziomie uchwytów oraz o 250 mm w sytuacji, gdy wymagają tego wystające nadkola lub mechanizm uruchamiania automatycznego lub zdalnego sterowania drzwiami lub pochylenie szyby przedniej.
Drzwi awaryjne	Wysokość: 1100 mm Szerokość: 550 mm	Szerokość można zmniejszyć do 300 mm w sytuacji, gdy wymagają tego wystające nadkola pod warunkiem, że zachowana jest szerokość 550 mm na minimalnej wysokości 400 mm powyżej najniższej części otworu drzwiowego. Górne naroża można zmniejszyć przez zaokrąglenia o promieniu nie większym niż 150 mm.

1.2. Usytuowanie wyjść

- 1.2.1. Drzwi główne znajdują się na ścianie pojazdu bliższej pobocza drogi odpowiadającego kierunkowi ruchu w kraju, w którym pojazd ma być zarejestrowany lub na tylnej ścianie pojazdu.
- 1.2.2. Wyjścia umieszczone są w taki sposób, że po każdej stronie pojazdu znajduje się przynajmniej jedno wyjście.
- 1.2.3. W przedniej połowie i w tylnej połowie przestrzeni dla pasażerów znajduje się co najmniej po jednym wyjściu.
- 1.2.4. Co najmniej jedno wyjście znajduje się w tylnej albo w przedniej ścianie pojazdu, o ile pojazd nie jest wyposażony w luk ratunkowy.

ZAŁĄCZNIK 8**WYMOGI DOTYCZĄCE URZĄDZEŃ TECHNICZNYCH UŁATWIAJĄCYCH
DOSTĘP PASAŻEROM O OGRANICZONEJ MOŻLIWOŚCI PORUSZANIA SIĘ**

1. OGÓLNE

Niniejszy załącznik zawiera przepisy, które stosuje się do pojazdu zaprojektowanego w sposób umożliwiający łatwy dostęp pasażerom o ograniczonej możliwości poruszania się oraz użytkownikom wózków inwalidzkich.

2. ZAKRES

Niniejsze wymogi stosują się do pojazdów pozwalających na łatwiejszy dostęp dla pasażerów o ograniczonej możliwości poruszania się.

3. WYMOGI

3.1. Stopnie

Wysokość pierwszego stopnia od podłoża w przypadku przynajmniej jednych drzwi głównych nie przekracza 250 mm w pojazdach klasy I i A oraz 320 mm w pojazdach klasy II, III i B.

Alternatywnie, w przypadku pojazdów klasy I i A, pierwszy stopień od podłoża nie przekracza 270 mm w dwóch otworach drzwi, w jednym wejściu i w jednym wyjściu.

Można wykorzystywać układ przykłąku i/lub chowany stopień.

Wysokość stopni innych niż pierwszy stopień od podłoża przy wyżej wymienionych drzwiach, w dojściu i w przejściu, wynosi nie więcej niż 200 mm w pojazdach klasy I i A oraz 250 mm w pojazdach klasy II, III i B.

Połączenie zagłębionego przejścia ze strefą miejsc siedzących nie jest uznawane za stopień.

3.2. Siedzenia specjalne i przestrzeń dla pasażerów o ograniczonej możliwości poruszania się

3.2.1. W pobliżu drzwi głównych odpowiednich dla wsiadania i wysiadania znajduje się minimalna liczba siedzeń ustawionych przodem lub tyłem do kierunku jazdy, przeznaczonych jako siedzenia specjalne dla pasażerów niepełnosprawnych. Minimalna liczba siedzeń specjalnych w klasie I wynosi cztery, w klasie II i III wynosi dwa, a w klasie A i B wynosi jeden. Siedzenia, które składa się, kiedy nie są używane, nie są wyznaczane jako siedzenie specjalne. Podpunktu 7.7.8.5.2. załącznika 3 nie stosuje się do pojazdów spełniających ten wymóg.

3.2.2. Co najmniej pod jednym z siedzeń specjalnych lub w bezpośrednim ich sąsiedztwie przewidziane jest odpowiednie miejsce dla psa-przewodnika.

- 3.2.3. Siedzenie wyposażone jest w znajdujące się między miejscem siedzącym a przejściem podłokietniki, które można łatwo usunąć w celu umożliwienia swobodnego dostępu do siedzenia.
- Poręcze lub uchwyty zamontowane są w bezpośrednim sąsiedztwie siedzenia specjalnego w sposób pozwalający na to, aby pasażer mógł łatwo się ich uchwycić.
- 3.2.4. Minimalna szerokość poduszki siedzenia specjalnego, mierzona od pionowej płaszczyzny przebiegającej przez środek danego miejsca siedzącego wynosi 220 mm po każdej stronie lub w przypadku siedzenia wielokrotnego 220 mm po każdej stronie miejsca siedzącego.
- 3.2.5. Wysokość nieobciążonej poduszki siedzenia w stosunku do podłogi jest taka, aby odległość od podłogi do płaszczyzny poziomej stycznej do przedniej części górnej powierzchni poduszki siedzenia wynosiła od 400 mm do 500 mm.
- 3.2.6. Miejsce na stopy przy siedzeniach specjalnych rozciąga się przed siedzeniem od pionowej płaszczyzny przebiegającej przez przednią krawędź poduszki siedzenia. Miejsce na stopy nie ma w żadnym kierunku nachylenia większego niż 8 %.
- 3.2.7. Nad każdym siedzeniem specjalnym znajduje się wolna przestrzeń o wysokości nie mniejszej niż 1300 mm w przypadku pojazdów klasy I i A oraz 900 mm w przypadku pojazdów klasy II, mierzona od najwyższego punktu nieobciążonej poduszki siedzenia. Przestrzeń ta rozciąga się ponad pionowym rzutem całego siedzenia oraz przynależnego mu miejsca na stopy. Dopuszczalne jest naruszenie przestrzeni przez oparcie siedzenia lub innego przedmiotu w tej przestrzeni pod warunkiem, że zachowana jest minimalna wolna przestrzeń rozciągająca się w obrębie 230 mm przed poduszką siedzenia. Jeżeli siedzenie specjalne zwrócone jest w stronę przegrody o wysokości przekraczającej 1200 mm, wymiar dla tej przestrzeni wynosi 300 mm.
- 3.3. Urządzenia komunikacyjne
- 3.3.1. Urządzenia komunikacyjne umieszczone są w bezpośrednim sąsiedztwie każdego siedzenia specjalnego oraz w każdej strefie przeznaczonej dla wózka inwalidzkiego i znajdują się na wysokości od 700 mm do 1200 mm nad podłogą.
- 3.3.2. Urządzenia komunikacyjne położone w strefie niskopodłogowej znajdują się na wysokości od 800 mm do 1500 mm tam, gdzie nie ma siedzeń.
- 3.3.3. Urządzenia sterujące do wszystkich wewnętrznych urządzeń komunikacyjnych można uruchomić przy pomocy dłoni i wyróżniają się one kontrastowym kolorem(-ami) oraz dźwiękiem.
- 3.3.4. Jeżeli pojazd wyposażony jest w pochylnię lub podnośnik, środki komunikacji z kierowcą zamontowane są na zewnątrz, przy drzwiach i nie wyżej niż 1300 mm od podłoża.

3.4. Symbole graficzne

- 3.4.1. Pojazdy posiadające powierzchnię przeznaczoną dla wózków inwalidzkich i/lub siedzenia specjalne mają oznakowanie w postaci symboli graficznych zgodnie z załącznikiem 4, rys. 23A), widoczne z zewnątrz, zarówno z przodu po prawej/lewej stronie pojazdu jak i w pobliżu odnośnych drzwi głównych. Właściwe symbole graficzne umieszcza się także wewnątrz pojazdu w bezpośrednim sąsiedztwie przestrzeni dla wózków inwalidzkich lub siedzenia specjalnego.

3.5. Pochylenie podłogi

Pochylenie jakiegokolwiek przejścia, dojścia lub powierzchni podłogi między siedzeniem specjalnym lub przestrzenią dla wózków inwalidzkich i co najmniej jednym wejściem i jednym wyjściem lub połączonym wejściem i wyjściem nie przekracza 8 %. Powierzchnie o takim pochyleniu posiadają pokrycie przeciwpoślizgowe.

3.6. Przepisy dotyczące umieszczania wózków inwalidzkich

- 3.6.1. Dla każdego użytkownika wózka inwalidzkiego przewidzianego w przedziale pasażerskim zapewniona jest specjalna powierzchnia co najmniej o szerokości 750 mm i długości 1300 mm. Wzdłużna płaszczyzna powierzchni specjalnej jest równoległa do wzdłużnej płaszczyzny pojazdu, a powierzchnia podłogi w tej przestrzeni specjalnej wyłożona jest materiałem przeciwpoślizgowym.

W przypadku przestrzeni dla wózków inwalidzkich przystosowanej dla wózków ustawionych przodem w kierunku jazdy, górna część poprzedzających oparcie siedzeń może naruszać przestrzeń przeznaczoną dla wózków inwalidzkich, jeśli zapewniona jest wolna przestrzeń pokazana w załączniku 4, rys. 23.

- 3.6.2. Pojazd posiada co najmniej jeden otwór drzwiowy, przez który mogą się przemieszczać użytkownicy wózków inwalidzkich. W przypadku pojazdów klasy I co najmniej jedne drzwi zapewniające dostęp dla wózków inwalidzkich stanowią drzwi główne. Drzwi zapewniające dostęp dla wózków inwalidzkich posiadają wyposażenie pomagające przy wsiadaniu i wysiadaniu, odpowiadające przepisom ppkt. 3.11.2. (układ przykłąku) niniejszego załącznika; ma to zastosowanie w połączeniu z przepisami ppkt. 3.11.3. (podnośnik) lub 3.11.4. (pochylnia) niniejszego załącznika.

- 3.6.3. Drzwi zapewniające dostęp dla wózków inwalidzkich niebędące drzwiami głównymi mają wysokość minimalną wynoszącą 1400 mm. Minimalna szerokość wszystkich drzwi zapewniających dostęp wózków inwalidzkich do pojazdu wynosi 900 mm i można ją zmniejszyć o 100 mm, gdy pomiar jest wykonywany na poziomie uchwytych.

- 3.6.4. Możliwe jest przemieszczenie się z zewnątrz pojazdu, przez co najmniej jedno z drzwi zapewniających dostęp dla wózków inwalidzkich, do przestrzeni specjalnej(-ych), z wzorcowym wózkiem inwalidzkim o wymiarach podanych w załączniku 4, rys. 21.

3.7. Siedzenia w przestrzeni dla wózków inwalidzkich

3.7.1. W przestrzeni dla wózków inwalidzkich można montować siedzenia składane. Jednakże takie siedzenia złożone i niewykorzystywane nie mogą naruszać przestrzeni dla wózków inwalidzkich.

3.7.2. Pojazd można wyposażać w siedzenia wyjmowane, montowane w przestrzeni dla wózków inwalidzkich pod warunkiem, że kierowca lub członek załogi może łatwo usunąć takie siedzenia.

3.7.3. Jeżeli miejsce na stopy przy dowolnym siedzeniu lub część siedzenia składanego, gdy jest ono użytkowane, narusza przestrzeń dla wózków inwalidzkich, takie siedzenia oznakowane są napisem umocowanym na nich lub znajdującym się w ich bezpośrednim sąsiedztwie, w brzmieniu:

„Proszę ustąpić miejsca użytkownikowi wózka inwalidzkiego”.

3.8. Stateczność wózka inwalidzkiego

3.8.1. Urządzenie przytrzymujące dla wózka inwalidzkiego. Jako alternatywa dla wymogów zawartych w ppkt. 3.8.1.1.-3.8.1.2.3., urządzenia przytrzymujące mogą odpowiadać wymogom zawartym w ppkt. 3.8.2-3.8.2.11.

3.8.1.1. W pojeździe, w którym nie wymaga się, aby siedzenia dla pasażerów były wyposażone w jakiegokolwiek urządzenie przytrzymujące dla użytkownika, przestrzeń przeznaczoną dla wózków inwalidzkich wyposaża się w urządzenie przytrzymujące, w celu zapewnienia stateczności wózka inwalidzkiego.

Przeprowadza się badanie statyczne zgodnie z następującymi wymogami:

- a) do samego urządzenia przytrzymującego przykłada się siłę o wartości $250 \text{ daN} \pm 20 \text{ daN}$ na każdy wózek inwalidzki;
- b) siłę przykłada się w płaszczyźnie poziomej pojazdu i w kierunku przodu pojazdu, jeżeli urządzenie przytrzymujące nie jest przymocowane do podłogi pojazdu. Jeżeli urządzenie przytrzymujące przymocowane jest do podłogi, siłę przykłada się kątem $45^\circ \pm 10^\circ$ do płaszczyzny poziomej i w kierunku przodu pojazdu;
- c) czas przyłożenia siły wynosi nie mniej niż 1,5 sekundy;
- d) urządzenie przytrzymujące jest w stanie wytrzymać badanie. Trwałe odkształcenie, łącznie z częściowym pęknięciem lub innym uszkodzeniem urządzenia przytrzymującego, nie stanowi o niepowodzeniu badania, jeżeli wymagana siła zostaje utrzymywana przez określony czas. W odpowiednich przypadkach urządzenie blokujące umożliwiające wózkowi inwalidzkiemu opuszczenie pojazdu jest sterowane ręcznie po odjęciu siły ciągnięcia.

3.8.1.2. Gdy istnieje wymóg wyposażania siedzeń w urządzenie przytrzymujące dla użytkowników, w każdej przestrzeni dla wózków inwalidzkich zapewnione

jest urządzenie przytrzymujące mogące zabezpieczyć wózek inwalidzki i zajmującą go osobę.

Takie urządzenie przytrzymujące i jego punkt mocowania przystosowane jest do wytrzymywania sił równorzędnych z siłami wymaganymi dla urządzeń przytrzymujących siedzenia dla pasażerów i osób je zajmujących.

Przeprowadza się badanie statyczne zgodnie z następującymi wymogami:

- a) określone tu siły przykłada się oddzielnie w kierunku do przodu i do tyłu, osobno oraz do samego urządzenia przytrzymującego;
- b) czas przyłożenia siły wynosi nie mniej niż 0,2 sekundy;
- c) urządzenie przytrzymujące jest w stanie wytrzymać badanie. Trwałe odkształcenie, łącznie z częściowym pęknięciem lub innym uszkodzeniem urządzenia przytrzymującego, nie stanowi o niepowodzeniu badania, jeżeli wymagana siła zostaje utrzymana przez określony czas. W odpowiednich przypadkach urządzenie blokujące umożliwiające wózkowi inwalidzkiemu opuszczenie pojazdu jest sterowane ręcznie po odjęciu siły ciągnięcia.

3.8.1.2.1. W kierunku do przodu w przypadku oddzielnych urządzeń przytrzymujących dla wózka inwalidzkiego i użytkownika wózka inwalidzkiego.

3.8.1.2.1.1. W przypadku kategorii M_2 :

- a) $1110 \text{ daN} \pm 20 \text{ daN}$ w przypadku biodrowego pasa bezpieczeństwa. Przykłada się siłę do urządzenia przytrzymującego dla użytkownika wózka inwalidzkiego, w płaszczyźnie poziomej pojazdu i w kierunku przodu pojazdu, jeżeli urządzenie przytrzymujące nie jest przymocowane do podłogi pojazdu. Jeżeli urządzenie przytrzymujące jest przymocowane do podłogi, przykłada się siłę pod kątem $45^\circ \pm 10^\circ$ do płaszczyzny poziomej pojazdu i w kierunku przodu pojazdu;
- b) $675 \text{ daN} \pm 20 \text{ daN}$ w płaszczyźnie poziomej pojazdu i w kierunku przodu pojazdu, na część biodrową pasa bezpieczeństwa oraz $675 \text{ daN} \pm 20 \text{ daN}$ w płaszczyźnie poziomej pojazdu i w kierunku przodu pojazdu, do części pasa bezpieczeństwa przylegającej do tułowia, w przypadku pasa 3-punktowego;
- c) $1715 \text{ daN} \pm 20 \text{ daN}$ pod kątem $45^\circ \pm 10^\circ$ do płaszczyzny poziomej pojazdu i w kierunku przodu pojazdu, do urządzenia przytrzymującego wózek inwalidzki;
- d) wspomniane siły przykłada się równocześnie.

3.8.1.2.1.2. W przypadku kategorii M_3 :

- a) $740 \text{ daN} \pm 20 \text{ daN}$ w przypadku biodrowego pasa bezpieczeństwa. Przykłada się siłę do urządzenia przytrzymującego dla użytkownika

wózka inwalidzkiego, w płaszczyźnie poziomej pojazdu i w kierunku przodu pojazdu, jeżeli urządzenie przytrzymujące nie jest przymocowane do podłogi pojazdu. Jeżeli urządzenie przytrzymujące jest przymocowane do podłogi, przykłada się siłę pod kątem $45^\circ \pm 10^\circ$ do płaszczyzny poziomej pojazdu i w kierunku przodu pojazdu;

- b) $450 \text{ daN} \pm 20 \text{ daN}$ w płaszczyźnie poziomej pojazdu i w kierunku przodu pojazdu, na część biodrową pasa bezpieczeństwa oraz $450 \text{ daN} \pm 20 \text{ daN}$ w płaszczyźnie poziomej pojazdu i w kierunku przodu pojazdu, do części pasa bezpieczeństwa przylegającej do tułowia, w przypadku pasa 3-punktowego;
- c) $1130 \text{ daN} \pm 20 \text{ daN}$ pod kątem $45^\circ \pm 10^\circ$ do płaszczyzny poziomej pojazdu i w kierunku przodu pojazdu, do urządzenia przytrzymującego wózek inwalidzki;
- d) wspomniane siły przykłada się równocześnie.

3.8.1.2.2. W kierunku do przodu, w przypadku łączonego urządzenia przytrzymującego dla wózka inwalidzkiego i dla użytkownika wózka inwalidzkiego.

3.8.1.2.2.1. W przypadku kategorii M_2 :

- a) $1110 \text{ daN} \pm 20 \text{ daN}$ pod kątem $45^\circ \pm 10^\circ$ do płaszczyzny poziomej pojazdu i w kierunku przodu pojazdu, do urządzenia przytrzymującego dla użytkownika wózka inwalidzkiego, w przypadku biodrowego pasa bezpieczeństwa;
- b) $675 \text{ daN} \pm 20 \text{ daN}$ pod kątem $45^\circ \pm 10^\circ$ do płaszczyzny poziomej pojazdu i w kierunku przodu pojazdu, do biodrowej części pasa bezpieczeństwa oraz $675 \text{ daN} \pm 20 \text{ daN}$ w płaszczyźnie poziomej pojazdu i w kierunku przodu pojazdu, do części pasa bezpieczeństwa przylegającej do tułowia, w przypadku pasa 3-punktowego;
- c) $1715 \text{ daN} \pm 20 \text{ daN}$ pod kątem $45^\circ \pm 10^\circ$ do płaszczyzny poziomej pojazdu i w kierunku przodu pojazdu, do urządzenia przytrzymującego wózek inwalidzki;
- d) wspomniane siły przykłada się równocześnie.

3.8.1.2.2.2. W przypadku kategorii M_3 :

- a) $740 \text{ daN} \pm 20 \text{ daN}$ pod kątem $45^\circ \pm 10^\circ$ do płaszczyzny poziomej pojazdu i w kierunku przodu pojazdu, do urządzenia przytrzymującego dla użytkownika wózka inwalidzkiego, w przypadku biodrowego pasa bezpieczeństwa;
- b) $450 \text{ daN} \pm 20 \text{ daN}$ pod kątem $45^\circ \pm 10^\circ$ do płaszczyzny poziomej pojazdu i w kierunku przodu pojazdu, do biodrowej części pasa bezpieczeństwa oraz $450 \text{ daN} \pm 20 \text{ daN}$ w płaszczyźnie poziomej

pojazdu i w kierunku przodu pojazdu, do części pasa bezpieczeństwa przylegającej do tułowia, w przypadku pasa 3-punktowego;

- c) 1130 daN \pm 20 daN pod kątem $45^\circ \pm 10^\circ$ do płaszczyzny poziomej pojazdu i w kierunku przodu pojazdu, do urządzenia przytrzymującego wózek inwalidzki;
- d) wspomniane siły przykłada się równocześnie.

3.8.1.2.3. W kierunku do tyłu:

- a) 810 daN \pm 20 daN pod kątem $45^\circ \pm 10^\circ$ do płaszczyzny poziomej pojazdu i w kierunku tyłu pojazdu, do urządzenia przytrzymującego wózek inwalidzki.

3.8.2. Alternatywne urządzenia przytrzymujące dla wózków inwalidzkich:

3.8.2.1. Przestrzeń dla wózków inwalidzkich wyposażona jest w urządzenie przytrzymujące dla wózków inwalidzkich nadające się do ogólnego stosowania dla wózków inwalidzkich i pozwala na przewóz wózka inwalidzkiego i użytkownika wózka inwalidzkiego zwróconego w kierunku przodu pojazdu.

3.8.2.2. Przestrzeń dla wózków inwalidzkich wyposażona jest w urządzenie przytrzymujące dla użytkowników wózków inwalidzkich, które obejmuje co najmniej dwa punkty mocowania oraz zabezpieczenie miednicy (biodrowy pas bezpieczeństwa) i które jest zaprojektowane i skonstruowane z elementów przystosowanych do działania w sposób podobny do pracy pasów bezpieczeństwa zgodnych z regulaminem nr 16.

3.8.2.3. Każde urządzenie przytrzymujące stanowiące wyposażenie przestrzeni dla wózków inwalidzkich można łatwo zwolnić w sytuacji awaryjnej.

3.8.2.4. Każde urządzenie przytrzymujące dla wózków inwalidzkich:

3.8.2.4.1. spełnia wymogi badań dynamicznych opisane w ppkt. 3.8.2.8. i jest bezpiecznie przymocowane do punktów mocowania pojazdu spełniających wymogi badań statycznych wymienione w ppkt. 3.8.2.6.; lub

3.8.2.4.2. jest bezpiecznie przymocowane do punktów mocowania pojazdu w taki sposób, że kombinacja zabezpieczeń i punktów mocowania spełnia wymogi ppkt. 3.8.2.8.

3.8.2.5. Każde urządzenie przytrzymujące dla użytkownika wózka inwalidzkiego:

3.8.2.5.1. spełnia wymogi badań dynamicznych opisane w ppkt. 3.8.2.9. i jest bezpiecznie przymocowane do punktów mocowania pojazdu spełniających wymogi badań statycznych wymienione w ppkt. 3.8.2.6.; lub

3.8.2.5.2. jest bezpiecznie przymocowane do punktów mocowania pojazdu w taki sposób, że kombinacja zabezpieczeń i punktów mocowania spełnia wymogi badań dynamicznych opisane w ppkt. 3.8.2.9., przy zamocowaniu do punktów mocowania ustawionych zgodnie z opisem w ppkt. 3.8.2.6.7.

- 3.8.2.6. Przeprowadza się badanie statyczne na punktach mocowania zarówno urządzenia przytrzymującego dla wózków inwalidzkich, jak i urządzenia przytrzymującego dla użytkowników wózków inwalidzkich zgodnie z następującymi wymogami:
- 3.8.2.6.1. siły określone w ppkt. 3.8.2.7. przykłada się przy pomocy urządzenia odtwarzającego geometrię urządzenia przytrzymującego dla wózków inwalidzkich;
- 3.8.2.6.2. siły określone w ppkt. 3.8.2.7.3. przykłada się przy pomocy urządzenia odtwarzającego geometrię urządzenia przytrzymującego dla użytkowników wózków inwalidzkich oraz przy pomocy urządzenia do ciągnięcia określonego w ppkt. 6.3.4. regulaminu nr 14;
- 3.8.2.6.3. siły określone w ppkt. 3.8.2.6.1. i 3.8.2.6.2. przykłada się równocześnie w kierunku do przodu i pod kątem $10^\circ \pm 5^\circ$ ponad płaszczyznę poziomą;
- 3.8.2.6.4. siły określone w ppkt. 3.8.2.6.1. przykłada się w kierunku do tyłu i pod kątem $10^\circ \pm 5^\circ$ ponad płaszczyznę poziomą;
- 3.8.2.6.5. siły przykłada się możliwie najszybciej, przez środkową oś pionową przestrzeni dla wózka inwalidzkiego; oraz
- 3.8.2.6.6. czas przyłożenia siły wynosi nie mniej niż 0,2 sekundy;
- 3.8.2.6.7. badanie przeprowadza się na reprezentatywnym segmencie konstrukcji pojazdu łącznie z wszelkim wyposażeniem znajdującym się w pojeździe, które prawdopodobnie podnosi wytrzymałość lub sztywność konstrukcji.
- 3.8.2.7. Siły określone w ppkt. 3.8.2.6. są następujące:
- 3.8.2.7.1. w przypadku punktów mocowania przewidzianych dla urządzenia przytrzymującego dla wózków inwalidzkich, stanowiących wyposażenie pojazdów kategorii M₂:
- 3.8.2.7.1.1. 1110 daN przyłożona do wzdłużnej płaszczyzny pojazdu i w kierunku przodu pojazdu, na wysokości nie mniejszej niż 200 mm i nie większej niż 300 mm, mierzonej pionowo od podłogi w przestrzeni dla wózków inwalidzkich; oraz
- 3.8.2.7.1.2. 550 daN przyłożona do wzdłużnej płaszczyzny pojazdu i w kierunku tyłu pojazdu, na wysokości nie mniejszej niż 200 mm i nie większej niż 300 mm, mierzonej pionowo od podłogi w przestrzeni dla wózków inwalidzkich;
- 3.8.2.7.2. w przypadku punktów mocowania przewidzianych dla urządzenia przytrzymującego dla wózków inwalidzkich, stanowiących wyposażenie pojazdów kategorii M₃:
- 3.8.2.7.2.1. 740 daN przyłożona do wzdłużnej płaszczyzny pojazdu i w kierunku przodu pojazdu, na wysokości nie mniejszej niż 200 mm i nie większej niż 300 mm, mierzonej pionowo od podłogi w przestrzeni dla wózków inwalidzkich; oraz

- 3.8.2.7.2.2. 370 daN przyłożona do wzdłużnej płaszczyzny pojazdu i w kierunku tyłu pojazdu, na wysokości nie mniejszej niż 200 mm i nie większej niż 300 mm, mierzonej pionowo od podłogi w przestrzeni dla wózków inwalidzkich;
- 3.8.2.7.3. w przypadkach punktów mocowania przewidzianych dla urządzenia przytrzymującego dla użytkowników wózków inwalidzkich, siły są zgodne z wymogami określonymi w ppkt. 6.4. regulaminu nr 14.
- 3.8.2.8. Urządzenie przytrzymujące dla wózków inwalidzkich poddawane jest badaniu dynamicznemu przeprowadzanemu zgodnie z następującymi wymogami:
- 3.8.2.8.1. wózek badawczy o masie 85 kg odpowiadający wózkowi inwalidzkemu, z prędkości w między 48 km/h a 50 km/h do zatrzymania, poddany jest czasowemu impulsowi spowalniającemu:
- 3.8.2.8.1.1. przekraczającemu 20 g w kierunku do przodu w łącznym czasie wynoszącym co najmniej 0,015 sekundy;
- 3.8.2.8.1.2. przekraczającemu 15 g w kierunku do przodu w łącznym czasie wynoszącym co najmniej 0,04 sekundy;
- 3.8.2.8.1.3. przekraczającemu czas wynoszący 0,075 sekundy;
- 3.8.2.8.1.4. nieprzekraczającemu 28 g i nie dłużej niż przez 0,08 sekundy;
- 3.8.2.8.1.5. nieprzekraczającemu czasu wynoszącego 0,12 sekundy; oraz
- 3.8.2.8.2. wózek badawczy o masie 85 kg odpowiadający wózkowi inwalidzkemu, z prędkości w między 48 km/h a 50 km/h do zatrzymania, poddany jest czasowemu impulsowi spowalniającemu:
- 3.8.2.8.2.1. przekraczającemu 5 g w kierunku do tyłu w łącznym czasie wynoszącym co najmniej 0,015 sekundy;
- 3.8.2.8.2.2. nieprzekraczającemu 8 g w kierunku do tyłu i nie dłużej niż 0,02 sekundy;
- 3.8.2.8.3. badanie określone w ppkt. 3.8.2.8.2. nie ma zastosowania, jeżeli te same urządzenia przytrzymujące wykorzystuje się dla kierunku do przodu i do tyłu lub jeżeli zostało przeprowadzone badanie równorzędne;
- 3.8.2.8.4. do celów powyższego badania urządzenie przytrzymujące dla wózka inwalidzkiego jest przymocowane:
- 3.8.2.8.4.1. do punktów mocowania zamocowanych na urządzeniu do badań i reprezentujących geometrię punktów mocowania występujących w pojeździe, dla którego przeznaczone jest urządzenie przytrzymujące; albo
- 3.8.2.8.4.2. do punktów mocowania tworzących część reprezentatywnego segmentu pojazdu, dla którego przeznaczone jest urządzenie przytrzymujące, ustawionych zgodnie z opisem w ppkt. 3.8.2.6.7.

- 3.8.2.9. Urządzenie przytrzymujące dla osoby zajmującej wózek inwalidzki odpowiada wymogom badań określonym w ppkt. 7.7.4. regulaminu nr 16 lub badaniu równorzędnemu z czasowym impulsem opóźniającym określonym w ppkt. 3.8.2.8.1. Wymóg ten uznaje się za spełniony w przypadku pasa bezpieczeństwa homologowanego zgodnie z regulaminem nr 16 i tak oznakowanego.
- 3.8.2.10. Badanie określone w ppkt. 3.8.2.6., 3.8.2.8. lub 3.8.2.9 uważa się za zakończone niepowodzeniem, o ile nie zostaną spełnione następujące wymogi:
- 3.8.2.10.1. w czasie badania żadna część urządzenia nie zawiodła, ani nie oddzieliła się od swojego punktu mocowania lub od pojazdu;
- 3.8.2.10.2. mechanizmy uwalniające wózek inwalidzki i jego użytkownika działają po zakończeniu badania;
- 3.8.2.10.3. w czasie badania określonego w ppkt. 3.8.2.8., przesunięcie wózka inwalidzkiego w płaszczyźnie wzdłużnej nie wyniosło więcej niż 200 mm;
- 3.8.2.10.4. po zakończeniu badania żadna część urządzenia nie jest odkształcona w takim stopniu, aby z uwagi na ostre krawędzie lub inne wystające części mogła spowodować uraz.
- 3.8.2.11. Dotycząca go instrukcja użytkowania jest w sposób jasny przedstawiona w jego bezpośrednim sąsiedztwie.
- 3.8.3. Alternatywnie w stosunku do przepisów ppkt. 3.8.1.1., przestrzeń dla wózków inwalidzkich projektuje się tak, aby użytkownik wózka inwalidzkiego mógł podróżować bez korzystania z urządzenia przytrzymującego, na wózku zwróconym w kierunku tyłu pojazdu, opartym o podporę lub oparcie, zgodnie z następującymi wymogami:
- a) jeden ze wzdłużnych boków przestrzeni dla wózka inwalidzkiego przylega do boku lub ściany pojazdu;
 - b) w przedniej części przestrzeni dla wózka inwalidzkiego znajduje się podpora lub oparcie prostopadłe do wzdłużnej osi pojazdu;
 - c) w celu uniknięcia wywrócenia się wózka inwalidzkiego, podpora lub oparcie zaprojektowane są w taki sposób, aby koła lub tył wózka inwalidzkiego opierały się o te podporę lub o to oparcie;
 - d) podpora lub oparcie rzędu siedzeń znajdujących się z przodu wytrzymują działanie siły $250 \text{ daN} \pm 20 \text{ daN}$ na wózek inwalidzki. Siłę przykłada się w płaszczyźnie poziomej pojazdu i w kierunku przodu pojazdu, w środku podpory lub oparcia. Czas przyłożenia siły wynosi nie mniej niż 1,5 sekundy;

- e) poręcz lub uchwyt są zamontowane na boku lub ścianie pojazdu w taki sposób, aby pozwalały użytkownikowi wózka inwalidzkiego łatwo się ich uchwycić;
- f) wysuwana poręcz lub inne równorzędne urządzenie zamontowane jest po przeciwległej stronie przestrzeni dla wózka inwalidzkiego w celu ograniczenia jakiegokolwiek poprzecznego przesunięcia się wózka inwalidzkiego oraz w celu umożliwienia użytkownikowi wózka inwalidzkiego łatwego jej uchwycenia;
- g) powierzchnia podłogi w strefie specjalnej jest przeciwpoślizgowa;
- h) w sąsiedztwie powierzchni dla wózków inwalidzkich znajduje się znak z tekstem w brzmieniu:

„Miejsce przeznaczone dla wózka inwalidzkiego. Wózek inwalidzki umieszcza się przodem w kierunku tyłu pojazdu, opierając go o podpórę lub oparcie i z zablokowanymi hamulcami.”

3.9. Urządzenia do otwierania/zamykania drzwi

3.9.1. Urządzenie do otwierania/zamykania drzwi, znajdujące się w bezpośrednim sąsiedztwie drzwi określonych w ppkt. 3.6., na zewnątrz i wewnątrz pojazdu, znajduje się na wysokości nie większej niż 1300 mm od podłoża lub od podłogi.

3.10. Oświetlenie

3.10.1. Zapewnia się odpowiednie oświetlenie powierzchni wewnątrz pojazdu i bezpośrednio przed nim, pozwalające osobom o ograniczonej możliwości poruszania się na bezpieczne wsiadanie i wysiadanie. Oświetlenie, które przypuszczalnie może mieć wpływ na widzenie przez kierowcę, włączone jest jedynie w czasie postoju pojazdu.

3.11. Przepisy dotyczące wyposażenia pomagającego przy wsiadaniu i wysiadaniu

3.11.1. Wymogi ogólne:

3.11.1.1. Urządzenia sterujące wyposażeniem pomagającym przy wsiadaniu i wysiadaniu posiadają stosowne wyraźne oznakowanie. Urządzenie ostrzegawcze sygnalizuje kierowcy, że wyposażenie to jest wysunięte lub opuszczone.

3.11.1.2. W razie niesprawności urządzenia zabezpieczającego, podnośniki, pochylnie i układy przykłąku nie działają, o ile nie mogą być obsługiwane ręcznie w sposób bezpieczny. Rodzaj i umiejscowienie mechanizmu działania awaryjnego oznacza się w wyraźny sposób. W przypadku braku zasilania, podnośniki i pochylnie muszą działać w systemie obsługi ręcznej.

3.11.1.3. Dostęp do jednych drzwi głównych lub drzwi awaryjnych pojazdu może być utrudniony przez omawiane wyposażenie pomocnicze, jeżeli spełnione są następujące dwa warunki, zarówno po stronie wewnętrznej, jak i zewnętrznej pojazdu:

- 3.11.1.3.1. urządzenie pomagające we wsiadaniu i wysiadaniu nie blokuje dostępu do uchwyty lub innego urządzenia służącego do otwierania drzwi;
- 3.11.1.3.2. urządzenie pomagające we wsiadaniu i wysiadaniu można szybko przesunąć w celu pozostawienia wolnego otworu drzwiowego do użytku w sytuacji awaryjnej.
- 3.11.2. Układ przykłąku
- 3.11.2.1. W celu uruchamiania układu przykłąku konieczny jest przełącznik.
- 3.11.2.2. Urządzenie sterujące uruchamiające opuszczanie lub podnoszenie dowolnej części lub całości nadwozia w stosunku do powierzchni drogi jest wyraźnie określone i pozostaje pod bezpośrednią kontrolą kierowcy.
- 3.11.2.3. Proces opuszczania lub podnoszenia można zatrzymać i niezwłocznie odwrócić przy pomocy urządzenia sterującego zarówno będącego w zasięgu kierowcy, gdy siedzi w kabinie, jak i znajdującego się bezpośrednio przy innych urządzeniach sterujących przewidzianych do obsługi układu przykłąku.
- 3.11.2.4. Żaden układ przykłąku, w jaki wyposażony jest pojazd, nie pozwala:
na prowadzenie tego pojazdu z prędkością większą niż 5 km/h, kiedy pojazd jest w położeniu niższym od normalnej wysokości do jazdy; lub
na podnoszenie lub obniżanie pojazdu, kiedy z jakichkolwiek przyczyn wstrzymane jest działanie drzwi głównych
- 3.11.3. Podnośnik
- 3.11.3.1. Przepisy ogólne
- 3.11.3.1.1. Podnośniki działają jedynie jeżeli pojazd jest nieruchomy. Podczas podnoszenia pomostu i przed jego obniżaniem samoczynnie włącza się urządzenie zapobiegające zjechaniu wózka inwalidzkiego.
- 3.11.3.1.2. Pomost podnośnika ma nie mniej niż 800 mm szerokości i nie mniej niż 1200 mm długości oraz działa przy przenoszeniu masy co najmniej 300 kg.
- 3.11.3.2. Dodatkowe wymogi techniczne dla podnośników uruchamianych mechanicznie
- 3.11.3.2.1. Urządzenie sterujące zaprojektowane jest w taki sposób, aby w przypadku uruchomienia automatycznie powracało do pozycji wyłączenia. W takim przypadku następuje zatrzymanie ruchu podnośnika i możliwe jest rozpoczęcie jego ruchu w każdym kierunku.
- 3.11.3.2.2. Urządzenie zabezpieczające (np. mechanizm cofania) chroni powierzchnie niewidoczne dla osoby obsługującej, w przypadku gdy ruch podnośnika mógłby uwięzić lub zmiażdżyć jakieś przedmioty.

- 3.11.3.2.3. W przypadku, gdy jedno z tych urządzeń zabezpieczających rozpoczyna działanie, ruch podnośnika zostaje niezwłocznie zatrzymany i zapoczątkowany zostaje ruch w przeciwnym kierunku.
- 3.11.3.3. Obsługa podnośników uruchamianych mechanicznie
- 3.11.3.3.1. W przypadku, gdy podnośnik znajduje się przy drzwiach głównych położonych w bezpośrednim polu widzenia kierowcy pojazdu, podnośnik może być obsługiwany przez kierowcę siedzącego na swoim miejscu.
- 3.11.3.3.2. We wszystkich pozostałych przypadkach urządzenia sterujące znajdują się w bezpośrednim sąsiedztwie podnośnika. Mogą być włączane lub wyłączane jedynie przez kierowcę z jego miejsca.
- 3.11.3.4. Podnośnik obsługiwany ręcznie
- 3.11.3.4.1. Podnośnik przystosowany jest do obsługi przy pomocy urządzeń sterujących znajdujących się w bezpośrednim sąsiedztwie podnośnika.
- 3.11.3.4.2. Podnośnik zaprojektowany jest w taki sposób, aby do jego obsługi nie była wymagana nadmierna siła.
- 3.11.4. Pochylnia
- 3.11.4.1. Przepisy ogólne
- 3.11.4.1.1. Pochylnia działa jedynie w przypadku, gdy pojazd jest nieruchomy.
- 3.11.4.1.2. Krawędzie na zewnątrz są zaokrąglone promieniem nie mniejszym niż 2,5 mm. Naroża na zewnątrz zaokrąglone są promieniem nie mniejszym 5 mm.
- 3.11.4.1.3. Pochylnia ma szerokość co najmniej 800 mm. Pochylenie pochylni wysuniętej lub rozłożonej na krawężniku o wysokości 150 mm nie przekracza 12 %. Do zaliczenia tego badania można wykorzystać układ przyklęku.
- 3.11.4.1.4. Pochylnia, której długość w stanie gotowości do użytku przekracza 1200 mm, wyposażona jest w urządzenie zapobiegające zjechaniu wózka inwalidzkiego na boki.
- 3.11.4.1.5. Pochylnia działa w sposób bezpieczny z obciążeniem równym 300 kg.
- 3.11.4.2. Sposoby obsługi
- 3.11.4.2.1. Wysuwanie i chowanie pochylni można przeprowadzać ręcznie albo mechanicznie.
- 3.11.4.3. Dodatkowe wymagania techniczne w odniesieniu do pochylni uruchamianych mechanicznie
- 3.11.4.3.1. Wyciąganie i chowanie pochylni sygnalizowane jest przy pomocy migających żółtych świateł i sygnału dźwiękowego; pochylnie oznaczone są

- przy pomocy wyraźnie widocznych czerwono-białych odblaskowych oznakowań na zewnętrznych krawędziach, ostrzegających o zagrożeniu.
- 3.11.4.3.2. Wysuwanie pochylni w kierunku poziomym zabezpieczone jest przez odpowiednie urządzenie.
- 3.11.4.3.3. W przypadku, gdy jedno z tych urządzeń zabezpieczających rozpoczyna działanie, ruch pochylni jest niezwłocznie zatrzymywany.
- 3.11.4.3.4. Ruch poziomy pochylni przerywa się przy obciążeniu masą 15 kg.
- 3.11.4.4. Obsługa pochylni uruchamianych mechanicznie
- 3.11.4.4.1. W przypadku gdy pochylnia znajduje się przy drzwiach głównych położonych w bezpośrednim polu widzenia kierowcy pojazdu, pochylnia może być obsługiwana przez kierowcę siedzącego na swoim miejscu.
- 3.11.4.4.2. We wszystkich pozostałych przypadkach urządzenia sterujące znajdują się w bezpośrednim sąsiedztwie podnośnika. Mogą być włączane lub wyłączane jedynie przez kierowcę z jego miejsca.
- 3.11.4.5. Obsługa pochylni obsługiwanej ręcznie
- 3.11.4.5.1. Pochylnia jest zaprojektowana w taki sposób, aby do jej obsługi nie była wymagana znaczna siła.

ZAŁĄCZNIK 9**WYMOGI SPECJALNE DOTYCZĄCE POJAZDÓW DWUPOKŁADOWYCH**

Niniejszy załącznik zawiera wymogi dla pojazdów dwupokładowych w przypadku, gdy nie są one zgodne z wymogami podstawowymi załącznika 3. Punkty lub podpunkty poniżej zastępują punkty lub podpunkty z takimi samymi numerami w załączniku 3. Jeżeli poniżej nie stwierdzono inaczej, do pojazdów dwupokładowych stosuje się wszystkie pozostałe wymogi załącznika 3. Numeracja poniższych punktów jest zgodna z numeracją występującą w załączniku 3.

7.4.2.1. Obciążenia równe Q (określone w ppkt. 7.4.3.3.1. załącznika 11) umieszczane są na każdym z siedzeń dla pasażerów na górnym pokładzie. Jeżeli w zamierzonym użytkowaniu pojazdu przewidziany jest członek załogi niemający miejsca siedzącego, środek ciężkości masy 75 kg reprezentującej ciężar członka załogi umieszcza się w przejściu górnego pokładu na wysokości 875 mm. Przedziały bagażowe nie zawierają żadnego bagażu.

7.5.4. Gaśnice i apteczka

7.5.4.1. Zapewnia się przestrzeń na wyposażenie w dwie gaśnice, z których jedna znajduje się w pobliżu siedzenia kierowcy, a druga na górnym pokładzie. Przestrzeń ta wynosi nie mniej niż 15 dm³.

7.6. Wyjścia

7.6.1. Liczba wyjść

7.6.1.1. Każdy pojazd dwupokładowy posiada dwoje drzwi na pokładzie dolnym (patrz **także** ppkt. 7.6.2.2.). Minimalna wymagana liczba drzwi głównych jest następująca:

Liczba pasażerów	Liczba drzwi głównych w pojeździe dwupokładowym		
	Klasy I i A	Klasa II	Klasy III i B
9 - 45	1	1	1
46 - 70	2	1	1
71 - 100	2	2	1
> 100	4	3	1

7.6.1.4. Minimalna liczba wyjść awaryjnych jest taka, aby łączna liczba wyjść była zgodna z tabelą poniżej, przy czym liczbę wyjść dla każdego oddzielnego pokładu i każdego oddzielnego przedziału ustala się odrębnie. Pomieszczeń toalet lub kuchenek nie uznaje się za oddzielne pomieszczenia do celów określania liczby wyjść awaryjnych. Luki ratunkowe można zaliczyć jedynie do wymienionej powyżej liczby wyjść awaryjnych.

Liczba pasażerów i załogi przewidziana do ulokowania w każdym przedziale lub na każdym pokładzie	Minimalna łączna liczba wyjść awaryjnych
1 - 8	2
9 - 16	3
17 - 30	4
31 - 45	5
46 - 60	6
61 - 75	7
76 - 90	8
91 - 110	9
111 - 130	10
> 130	11

- 7.6.1.11. Pojazdy klasy II i klasy III oprócz drzwi i okien awaryjnych wyposażone są w luki ratunkowe znajdujące się w dachu górnego pokładu. Luki ratunkowe mogą stanowić także wyposażenie pojazdów klasy I. W takim przypadku minimalna liczba luków wynosi:

Łączna liczba pasażerów na górnym pokładzie (A_a)	Liczba luków
nieprzekraczająca 50	1
przekraczająca 50	2

- 7.6.1.12. Każde schody wewnętrzne uznaje się za wyjście z pokładu górnego.
- 7.6.1.13. W sytuacji awaryjnej wszystkie osoby znajdujące się na pokładzie dolnym mają dostęp do przestrzeni na zewnątrz pojazdu bez konieczności wchodzenia na pokład górny.
- 7.6.1.14. Przejście na pokładzie górnym połączone jest jednymi lub więcej schodami wewnętrznymi z dojściem do drzwi głównych lub z przejściem na pokładzie dolnym, które znajduje się w odległości do 3 m od drzwi głównych:
- dwa ciągi stopni lub co najmniej jeden ciąg stopni i półschody zapewnia się w pojazdach klasy I i klasy II, jeżeli na pokładzie górnym przewozi się więcej niż 50 pasażerów;
 - dwa ciągi stopni lub co najmniej jeden ciąg stopni i półschody zapewnia się w pojazdach klasy III, jeżeli na pokładzie górnym przewozi się więcej niż 30 pasażerów.

7.6.2. Usytuowanie wyjść

7.6.2.2. Dwoje drzwi spośród określonych w ppkt. 7.6.1.1. jest od siebie tak oddalonych, aby odległość między poprzecznymi pionowymi płaszczyznami przechodzącymi przez środki ich powierzchni wynosiła nie mniej niż 25 % całkowitej długości pojazdu albo nie mniej niż 40 % całkowitej długości przedziału pasażerskiego na pokładzie dolnym; wymóg ten nie ma zastosowania, jeżeli dwoje drzwi znajduje się po różnych stronach pojazdu. Jeżeli jedno z tych dwojga drzwi stanowi część drzwi podwójnych, wymienioną odległość mierzy się między dwojgiem drzwi najbardziej od siebie oddalonych.

7.6.2.3. Wyjścia na każdym pokładzie są tak rozmieszczone, aby ich liczba po obydwu stronach pojazdu była zasadniczo taka sama.

7.6.2.4. Na każdym pokładzie górnym co najmniej jedno wyjście awaryjne znajduje się odpowiednio na tylnej albo na przedniej ścianie pojazdu.

7.6.4. Wymogi techniczne dotyczące wszystkich drzwi głównych

7.6.4.6. Jeżeli bezpośrednie pole widzenia nie jest wystarczające, pojazd wyposażony jest w urządzenia optyczne lub inne urządzenia pozwalające kierowcy dostrzec ze swojego miejsca obecność pasażera znajdującego się na zewnątrz w bezpośrednim sąsiedztwie każdego drzwi głównych, które nie są drzwiami głównymi uruchamianymi automatycznie. W przypadku pojazdów klasy I wymóg ten stosuje się również do wewnętrznej strony wszystkich drzwi głównych oraz do bezpośredniego otoczenia każdego schodów wewnętrznych na pokładzie górnym.

7.6.7. Wymogi techniczne dotyczące drzwi awaryjnych

7.6.7.3. Każde urządzenie sterujące lub urządzenie służące do otwarcia z zewnątrz drzwi awaryjnych na dolnym pokładzie znajduje się na wysokości między 1000 a 1500 mm od podłoża i nie dalej niż 500 mm od drzwi. W pojazdach klas I, II i III każde urządzenie sterujące lub urządzenie służące do otwierania drzwi awaryjnych od wewnątrz znajduje się na wysokości między 1000 a 1500 mm od górnej powierzchni podłogi lub stopnia najbliższego w stosunku do urządzenia sterującego i nie dalej niż 500 mm od drzwi. Nie ma to zastosowania do urządzeń sterujących usytuowanych na powierzchni zajmowanej przez kierowcę.

7.7.5. Przejścia (patrz rys. 1)

7.7.5.1. Przejście w pojeździe jest tak zaprojektowane i wykonane, aby umożliwić swobodne przeprowadzenie urządzenia pomiarowego składającego się z dwóch współosiowych walców połączonych w środkowej części stożkiem ściętym, przy czym urządzenie pomiarowe ma następujące wymiary (w mm):

	Klasa I */		Klasa II */		Klasa III */	
	PG	PD	PG	PD	PG	PD
Pokład górny (PG)/dolny (PD):						
Średnica dolnego walca	450	450	350	350	300	300
Wysokość dolnego walca	900	1020 (900/ 990)	900	1020 (900/ 990)	900	1 020 (900/ 990)
Średnica górnego walca	550	550	550	550	450	450
Wysokość górnego walca	500	500	500	500	500	500
Wysokość całkowita	1680	1800 (1680/ 1770)	1680	1800 (1680/ 1770)	180	1800 (1680/ 1770)

*/ Wymiary w nawiasach stosuje się jedynie dla najbardziej wysuniętej do tyłu części pokładu dolnego i w pobliżu osi przedniej (patrz ppkt. 7.7.5.10.)

Urządzenie pomiarowe może stykać się z wiszącymi uchwytami taśmowymi dla pasażerów stojących, jeżeli są zamontowane, i je odsuwać. Średnicę górnego walca można zmniejszyć w części wierzchołkowej do 300 mm jeżeli występuje skos względem płaszczyzny poziomej nieprzekraczający 30° (rys. 1).

7.7.5.4. W autobusach lub autokarach przegubowych urządzenie pomiarowe określone w ppkt. 7.7.5.1. można swobodnie przeprowadzić przez część przegubową na każdym pokładzie w przypadku gdy dwie części pozwalają na bezpośrednie przejście pasażerów. Żadna z miękkich części pokrycia ani żadna część osłony miechowej nie może wystawać w głąb przejścia.

7.7.5.10. Wysokość całkowitą urządzenia pomiarowego z ppkt. 7.7.5.1. można zmniejszyć:

- a) z 1800 mm do 1680 mm w dowolnej części przejścia na pokładzie dolnym w kierunku tyłu poprzecznej płaszczyzny pionowej położonej 1500 mm przed środkiem tylnej osi (najdalej wysuniętej ku przodowi tylnej osi w przypadku pojazdów z więcej niż jedną tylną osią);
- b) z 1800 mm do 1770 mm w przypadku drzwi głównych, które znajdują się przed osią przednią w dowolnej części przejścia położonej między dwiema poprzecznymi płaszczyznami pionowymi położonymi w odległości 800 mm odpowiednio przed i za osią symetrii osi przedniej.

7.7.7. Stopnie

7.7.7.1. Przepis 1/: W przypadku drzwi awaryjnych na pokładzie dolnym maksymalnie 850 mm, a w przypadku drzwi awaryjnych na pokładzie górnym maksymalnie 1500 mm.

7.7.8.6. Wolna przestrzeń nad miejscami siedzącymi

7.7.8.6.1. Nad każdym z miejsc siedzących znajduje się wolna przestrzeń o wysokości nie mniejszej niż 900 mm, mierzona od najwyższego punktu nieobciążonej poduszki siedzenia. Przestrzeń ta rozciąga się ponad pionowym rzutem całej powierzchni siedzenia oraz przynależnego mu miejsca na stopy. W przypadku pokładu górnego wysokość tej wolnej przestrzeni można zmniejszyć do 850 mm.

7.7.12. Schody wewnętrzne (patrz załącznik 4, rys. 1)

7.7.12.1. Minimalna szerokość schodów wewnętrznych jest zaprojektowana tak, aby zapewnić swobodne przemieszczenie się szablonu dla badania dostępu do drzwi pojedynczych przedstawionego na rys. 1 w załączniku 4. Płytę przeprowadza się począwszy od przejścia na dolnym pokładzie do ostatniego stopnia w przypuszczalnym kierunku ruchu osoby korzystającej ze schodów.

7.7.12.2. Schody wewnętrzne są zaprojektowane w taki sposób, aby w czasie gwałtownego hamowania pojazdu poruszającego się do przodu nie występowało ryzyko wyrzucenia pasażera w dół.

Wymóg ten uważa się za spełniony, jeżeli spełniony jest co najmniej jeden z następujących warunków:

7.7.12.2.1. żadna część schodów nie prowadzi w dół w kierunku przodu pojazdu;

7.7.12.2.2. schody wyposażone są w osłony lub podobne elementy;

7.7.12.2.3. w górnej części schodów znajduje się automatyczne urządzenie zapobiegające korzystaniu ze schodów w czasie ruchu pojazdu; urządzenie to jest łatwo sterowalne w sytuacji awaryjnej.

7.7.12.3. Przy pomocy walca określonego w ppkt. 7.7.5.1. sprawdza się, czy warunki dostępu do schodów z przejść (górnego i dolnego) są odpowiednie.

7.11. Porcze i uchwyty

7.11.5. Porcze i uchwyty przy schodach wewnętrznych

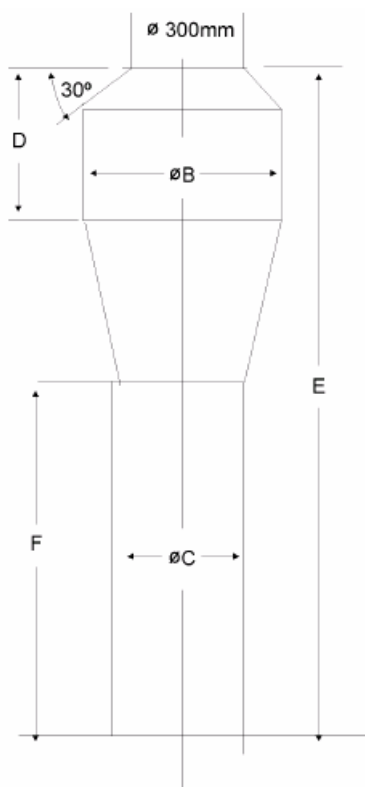
7.11.5.1. Po obu stronach wszystkich schodów wewnętrznych znajdują się odpowiednie porcze lub uchwyty. Umieszczone są w odległości od 800 mm do 1100 mm ponad krawędzią przednioką każdego stopnia.

7.11.5.2. Montowane porcze i/lub uchwyty zawierają punkty uchwytu dostępne dla osoby stojącej na pokładzie dolnym lub górnym bezpośrednio przy schodach wewnętrznych oraz na każdym kolejnym stopniu. Takie punkty położone są pionowo w odległości między 800 mm a 1100 mm nad pokładem dolnym lub nad powierzchnią każdego stopnia, oraz

- 7.11.5.2.1. w przypadku pozycji właściwej dla osoby stojącej na pokładzie dolnym, nie więcej niż 400 mm do wewnątrz od krawędzi zewnętrznej pierwszego stopnia, oraz
- 7.11.5.2.2. dla pozycji właściwej dla każdego stopnia, nie na zewnątrz od zewnętrznej krawędzi danego stopnia oraz nie więcej niż 600 mm do wewnątrz od tej samej krawędzi.
- 7.12. Zabezpieczenie wnek na schody oraz siedzeń narażonych na szczególne ryzyko
- 7.12.2. Na pokładzie górnym pojazdu dwupokładowego schody wewnętrzne są zabezpieczone przez obudowaną osłonę o minimalnej wysokości 800 mm mierzonej od podłogi. Dolna krawędź osłony znajduje się nie wyżej niż 100 mm od podłogi.
- 7.12.3. Szyba przednia przed pasażerami zajmującymi przednie siedzenia na pokładzie górnym wyposażona jest w wyściełaną osłonę. Górna krawędź tego zabezpieczenia znajduje się w płaszczyźnie pionowej na wysokości od 800 mm do 900 mm ponad podłogą, na której spoczywają stopy pasażera.
- 7.12.4. Podstopnica każdego stopnia schodów jest zamknięta.

ZAŁĄCZNIK 9DodatekRys. 1

PRZEJŚCIA
(patrz ppkt 7.7.5., załącznik 9)



	(mm)	C (mm)	D (mm)	E (mm) (1/)	F (mm)
Klasa I	550	450	500	1800 (1680/1770)	1020 (900/990)
Klasa II	550	350	500	1800 (1680/1770)	1020 (900/990)
Klasa III	450	300 (220 w przypadku poprzecznie przesuwnych siedzeń)	500	1800 (1680/1770)	1020 (900/990)
(1/) Wymiary w nawiasach mają zastosowanie jedynie w odniesieniu do pokładu górnego i/lub części pokładu dolnego najbardziej wysuniętej ku tyłowi i/lub dolnego pokładu jedynie w pobliżu osi przedniej (patrz ppkt 7.7.5.10.).					

ZAŁĄCZNIK 10

HOMOLOGACJA TYPU ODDZIELNEGO ZESPOŁU TECHNICZNEGO ORAZ POJAZDU WYPOSAŻONEGO W NADWOZIE UPREDNIO HOMOLOGOWANE JAKO ODDZIELNY ZESPÓŁ TECHNICZNY

1. Homologacja typu oddzielnego zespołu technicznego
 - 1.1. W celu uzyskania zgodnie z niniejszym regulaminem homologacji typu oddzielnego zespołu technicznego dla nadwozia pojazdu, producent wykazuje w sposób zadawalający dla organu homologacyjnego, że spełniono warunki podane przez producenta. Pozostałe warunki niniejszego regulaminu muszą zostać spełnione, a spełnienie ich wykazane zgodnie z pkt. 2.
 - 1.2. Homologacja może zostać udzielona z zastrzeżeniem spełnienia warunków przez pojazd kompletny (takich jak na przykład właściwości odpowiedniego podwozia, ograniczenie dotyczące użytkowania lub instalacji), przy czym warunki te są odnotowane w świadectwie homologacji.
 - 1.3. Wszystkie takie warunki podaje się we właściwej formie do wiadomości nabywcy nadwozia pojazdu lub przedsiębiorcy zajmującemu się następnym etapem produkcji pojazdu.
2. Homologacja typu pojazdu wyposażonego w nadwozie uprzednio homologowane jako oddzielny zespół techniczny
 - 2.1. W celu uzyskania zgodnie z niniejszym regulaminem homologacji typu dla pojazdu wyposażonego w nadwozie uprzednio homologowane jako oddzielny zespół techniczny, producent wykazuje w sposób zadawalający dla organu homologacyjnego zgodność z wymogami niniejszego regulaminu, które jeszcze nie zostały spełnione i których spełnienie nie zostało jeszcze wykazane zgodnie z pkt. 1., z uwzględnieniem uprzedniej homologacji typu pojazdu niekompletnego.
 - 2.2. Wszelkie wymogi ustanowione zgodnie z ppkt. 1.2. muszą zostać spełnione.

ZAŁĄCZNIK 11**MASY I WYMIARY**

1. Niniejszy załącznik stosuje się do mas i wymiarów pojazdów silnikowych kategorii M2 i M3 w stopniu, w jakim są one niezbędne dla homologacji pojazdu w odniesieniu do jego budowy ogólnej.
2. DEFINICJE
Do celów niniejszego załącznika:
 - 2.1. (Zastrzeżone)
 - 2.2. (Zastrzeżone)
 - 2.3. „grupa osi” oznacza osie stanowiące część wózka. Grupę dwuosiową nazywa się tandemem, zaś grupę trzyosiową - wózkiem trzyosiowym. Umownie pojedynczą oś uważa się za grupę jednoosiową;
 - 2.4. „wymiary pojazdu” oznaczają wymiary konstrukcyjne pojazdu podane przez producenta;
 - 2.4.1. „długość pojazdu” jest wymiarem, który mierzy się zgodnie z normą ISO 612-1978, określenie nr 6.1.

Oprócz przepisów powyższej normy, przy mierzeniu długości pojazdu następujące urządzenia nie są uwzględniane:

 - wycieraczki i spryskiwacze,
 - przednie lub tylne tablice z oznakowaniem pojazdu,
 - plomby celne i ich zabezpieczenia,
 - urządzenia mocujące plandekę i ich zabezpieczenia,
 - urządzenia oświetleniowe,
 - lusterka i inne urządzenia obserwacji pośredniej,
 - urządzenia pomagające w obserwacji przestrzeni z tyłu,
 - przewody wlotu powietrza,
 - ograniczniki wzdłużne w samochodach o wymiennym nadwoziu,
 - stopnie wejściowe i uchwyty,
 - odbojniki gumowe i podobne urządzenia,
 - podnośniki, pochylnie i podobne urządzenia w stanie gotowości do użycia, nieprzekraczające 300 mm pod warunkiem, że nie jest zwiększona nośność pojazdu,
 - urządzenia sprzęgające pojazdów silnikowych,
 - wysięgniki pojazdów o napędzie elektrycznym,
 - zewnętrzne osłony przeciwsłoneczne.
 - 2.4.2. „szerokość pojazdu” jest wymiarem, który mierzy się zgodnie z normą ISO 612-1978, określenie nr 6.2.

Oprócz przepisów tej normy, przy mierzeniu szerokości pojazdu następujące urządzenia nie są uwzględniane:

- plomby celne i ich zabezpieczenia,
- urządzenia mocujące plandekę i ich zabezpieczenia,
- urządzenia ostrzegające o uszkodzeniu opon,
- wystające elastyczne części osłon przeciwzobryzgowych,
- urządzenia oświetleniowe,
- pochylnie w stanie gotowości do użycia, podnośniki i podobne urządzenia w stanie gotowości do użycia, pod warunkiem, iż nie wystają one więcej niż 10 mm z boku pojazdu, a naroża pochylni z przodu lub z tyłu posiadają zaokrąglenie o promieniu nie mniejszym niż 5 mm; krawędzie muszą posiadać zaokrąglenie o promieniu nie mniejszym niż 2,5 mm,
- lusterka i inne urządzenia obserwacji pośredniej,
- wskaźniki ciśnienia w oponach,
- chowane stopnie,
- ugięta część ścianki opony bezpośrednio powyżej punktu styku z podłożem,
- urządzenia pomagające w obserwacji przestrzeni z tyłu,
- chowane poprzeczne elementy sterujące na autobusach i autokarach przeznaczonych do użycia w systemach komunikacji autobusowej sterowanej, jeśli nie są schowane;

2.4.3. „wysokość pojazdu” jest wymiarem, który mierzy się zgodnie z normą ISO 612-1978, określenie nr 6.3.

Oprócz przepisów tej normy, przy mierzeniu wysokości pojazdu następujące urządzenia nie są uwzględniane:

- anteny,
- pantografy i wysięgniki w pozycji podniesionej.

W przypadku pojazdów posiadających urządzenie podnoszące osie należy uwzględnić wpływ takiego urządzenia.”

2.5. (Zastrzeżone)

2.6. (Zastrzeżone)

2.7. „technicznie dopuszczalna maksymalna masa na oś (m)” oznacza podaną przez producenta masę odpowiadającą maksymalnemu dopuszczalnemu statycznemu obciążeniu pionowemu wywieranemu przez oś na powierzchnię drogi, w oparciu o budowę pojazdu i osi;

2.8. „technicznie dopuszczalna maksymalna masa na grupę osi (μ)” oznacza podaną przez producenta masę odpowiadającą maksymalnemu dopuszczalnemu statycznemu obciążeniu pionowemu wywieranemu przez grupę osi na powierzchnię drogi, w oparciu o budowę pojazdu i grupy osi;

2.9. „masa ciągniona” oznacza całkowite obciążenie wywierane na powierzchnię drogi przez oś (osie) ciągnionego pojazdu (ciągnionych pojazdów);

- 2.10. „technicznie dopuszczalna maksymalna masa ciągniona (TM)” oznacza maksymalną masę ciągnioną podaną przez producenta;
- 2.11. „technicznie dopuszczalna maksymalna masa na sprzęgu pojazdu silnikowego” oznacza podaną przez producenta masę odpowiadającą maksymalnemu dopuszczalnemu statycznemu obciążeniu pionowemu na sprzęgu w oparciu o budowę pojazdu i/lub urządzenia sprzęgającego. Z definicji masa ta nie obejmuje masy urządzenia sprzęgającego pojazdu silnikowego.
- 2.12. (Zastrzeżone)
- 2.13. „technicznie dopuszczalna maksymalna masa całkowita zespołu (MC)” oznacza podaną przez producenta maksymalną masę zespołu pojazdu silnikowego oraz ciągniętej przyczepy/przyczep;
- 2.14. „urządzenie podnoszące osie” oznacza urządzenie zamocowane na stałe w pojeździe w celu zmniejszenia lub zwiększania obciążenia na osi(-ach) zgodnie z warunkami obciążenia pojazdu:
- a) poprzez podnoszenie/obniżanie kół w stosunku do poziomu drogi, lub
 - b) bez podnoszenia kół w stosunku do poziomu drogi (np. w przypadku układów zawieszenia pneumatycznego lub innych układów),
- w celu zmniejszenia zużycia opon kiedy pojazd nie jest w pełni obciążony i/lub ułatwienia ruszania pojazdu silnikowego lub zespołu pojazdów na śliskiej nawierzchni poprzez zwiększenia obciążenia na osi napędzanej.
3. (Zastrzeżone)
4. (Zastrzeżone)
5. (Zastrzeżone)
6. (Zastrzeżone)

7. WYMOGI

7.1. Pomiar masy pojazdu w stanie gotowym do jazdy oraz jej rozkładu na osie

Masę pojazdu w stanie gotowym do jazdy oraz jej rozkład na osie mierzy się w pojazdach przekazanych zgodnie z ppkt. 3.4. niniejszego regulaminu, ustawionych nieruchomo z kołami skierowanymi na wprost. Jeżeli zmierzone masy nie różnią się o więcej niż 3 % od mas podanych przez producenta dla odpowiednich konfiguracji technicznych w ramach danego typu, albo o więcej niż 5 % w przypadku gdy pojazd należy do kategorii M2 nie przekraczając 3500 kg, do celów przedstawionych poniżej wymogów stosuje się masy w stanie gotowym do jazdy i ich rozkład między osiami podane przez producenta. W innych przypadkach wykorzystuje się zmierzone masy, a służba techniczna może wówczas w razie konieczności przeprowadzić dodatkowe pomiary na pojazdach innych niż przekazane jej zgodnie z ppkt. 3.4. niniejszego regulaminu.

7.2. (Zastrzeżone)

7.3. (Zastrzeżone)

7.4. Obliczenia rozkładu masy

7.4.1. Procedura obliczeń

7.4.1.1. Do celów obliczeń rozkładu masy określonych poniżej, producent przekazuje służbie technicznej odpowiedzialnej za badania informacje (w postaci tabeli lub w innej odpowiedniej formie) niezbędne do określenia, dla każdej konfiguracji technicznej w ramach typu pojazdu, odpowiedniej technicznie dopuszczalnej maksymalnej masy całkowitej pojazdu, technicznie dopuszczalnych maksymalnych mas na osie i grupy osi, technicznie dopuszczalnej maksymalnej masy ciągnionej oraz technicznie dopuszczalnej maksymalnej masy całkowitej zespołu.

7.4.1.2. Odpowiednie obliczenia przeprowadza się w celu zapewnienia zgodności z następującymi wymogami dla każdej konfiguracji technicznej w ramach typu. W tym celu obliczenia mogą ograniczać się do najgorszych przypadków.

7.4.1.3. W podanych poniżej wymogach oznaczenia odpowiednio M , m_i , μ_j , T_M i M_C dotyczą następujących parametrów, dla których spełnione muszą być wymogi przedstawione w ppkt. 7.4.:

M = technicznie dopuszczalna maksymalna masa całkowita pojazdu;

m_i = technicznie dopuszczalna maksymalna masa na oś oznaczoną „i”, gdzie „i” waha się od 1 do całkowitej liczby osi pojazdu;

μ_j = technicznie dopuszczalna maksymalna masa na oś pojedynczą lub grupę osi oznaczoną „j”, gdzie „j” waha się od 1 do całkowitej liczby osi pojedynczych i grup osi;

T_M = technicznie dopuszczalna maksymalna masa ciągniona; oraz

MC = technicznie dopuszczalna maksymalna masa całkowita zespołu.

- 7.4.1.4. W przypadku osi pojedynczej, oznaczonej „i” jako oś, zaś „j” jako grupa osi, z definicji $m_i = \mu_j$.
- 7.4.1.5. W przypadku pojazdów wyposażonych w osie obciążane, poniższe obliczenia przeprowadza się przy zawieszeniu osi obciążonym w normalnej konfiguracji eksploatacyjnej. W przypadku pojazdów wyposażonych w osie podnoszone, poniższe obliczenia przeprowadza się przy osiach obniżonych.
- 7.4.1.6. Dla grupy osi producent wskazuje prawa rozkładu na osie całkowitej masy przyłożonej na grupę (np. poprzez podanie wzoru rozkładu lub przedstawienie wykresów rozkładu).
- 7.4.1.7. (Zastrzeżone)
- 7.4.2. (Zastrzeżone – patrz 7.4.3.1. i 7.4.4. poniżej)
- 7.4.2.1. Suma mas m_i nie może być mniejsza niż masa M.
- 7.4.2.2. Dla każdej grupy osi oznaczonej „j” suma mas m_i na jej osiach nie może być mniejsza od masy μ_j . Ponadto żadna z mas m_i nie może być mniejsza niż część masy μ_j przyłożona do osi „i” zgodnie z określeniem przez prawa rozkładu mas dla tej grupy osi.
- 7.4.2.3. Suma mas μ_j nie może być mniejsza niż masa M.
- 7.4.2.4. Masa w stanie gotowym do jazdy, plus masa odpowiadająca 75 kg pomnożona przez liczbę pasażerów, plus technicznie dopuszczalna maksymalna masa na sprzęgu nie mogą przekraczać masy M.
- 7.4.2.5. (Zastrzeżone)
- 7.4.2.6. (Zastrzeżone)
- 7.4.2.7. MC nie może przekraczać wielkości $M + TM$.
- 7.4.3. Wymogi dotyczące autobusów i autokarów
- 7.4.3.1. Zastosowane mają wymagania ppkt. 7.4.2.1.-7.4.2.3. oraz 7.4.2.7.
- 7.4.3.2. Masa pojazdu w stanie gotowym do jazdy, plus masa Q pomnożona przez liczbę pasażerów siedzących i stojących, plus masy WP, B i BX określone w ppkt.7.4.3.3.1., plus technicznie dopuszczalna maksymalna masa na sprzęgu, jeżeli sprzęg montowany jest przez producenta, nie mogą przekraczać masy M.
- 7.4.3.3. Kiedy pojazd w stanie gotowym do jazdy jest obciążony zgodnie z ppkt. 7.4.3.3.1., masa odpowiadająca obciążeniu na każdą oś nie może przekraczać masy m_j na każdej osi, a masa odpowiadająca obciążeniu na każdą oś pojedynczą lub grupę osi nie może przekraczać masy μ_j na tej grupie osi. Ponadto masa odpowiadająca obciążeniu na oś napędzaną lub suma mas

odpowiadająca obciążeniu na osie napędzane musi wynosić co najmniej 25 % masy M.

- 7.4.3.3.1. Pojazd w stanie gotowym do jazdy obciąża się: masą odpowiadającą liczbie P pasażerów siedzących, o masie Q; masą odpowiadającą liczbie SP pasażerów stojących, o masie Q, równomiernie rozłożoną na powierzchni przeznaczonej dla pasażerów stojących S_1 ; stosownie do okoliczności, masą WP równomiernie rozłożoną na każdym z miejsc dla wózków inwalidzkich; masą równą B (kg) równomiernie rozłożoną w przedziałach bagażowych; masą równą BX (kg) równomiernie rozłożoną na powierzchni dachu wyposażonego w urządzenia do przewozu bagażu, gdzie:

P to liczba miejsc siedzących;

S_1 to powierzchnia przeznaczona dla pasażerów stojących. W przypadku pojazdów klas III lub B, $S_1 = 0$;

SP podana przez producenta nie może przekraczać wielkości S_1/S_{sp} , gdzie S_{sp} stanowi umowną powierzchnię przeznaczoną dla jednego pasażera stojącego, określoną w tabeli poniżej;

WP (kg) to liczba miejsc dla wózków inwalidzkich pomnożona przez 250 kg odpowiadających masie wózka inwalidzkiego i jego użytkownika;

B (kg) podana przez producenta musi posiadać wartość liczbową nie mniejszą niż $100 \times V$. Obejmuje ona bagażniki, które można mocować na zewnątrz pojazdu;

V to całkowita pojemność przedziałów bagażowych w m³. W przypadku homologacji pojazdu klasy I lub A nie uwzględnia się pojemności przedziałów bagażowych dostępnych jedynie z zewnątrz pojazdu.

BX podana przez producenta musi mieć wartość liczbową nie mniejszą niż 75 kg/m².

Pojazdów dwupokładowych nie przystosowuje się do przewozu bagażu na dachu, dlatego też BX dla pojazdów dwupokładowych wynosi 0.

Q i S_{sp} mają wartości określone w poniższej tabeli:

Klasa pojazdu	Masa jednego pasażera Q (kg)	Umowna powierzchnia dla jednego pasażera stojącego S_{sp} (m ² /pasażer)
Klasa I i A	68	0,125
Klasa II	71 <u>*/</u>	0,15
Klasa III i B	71 <u>*/</u>	Brak

*/ W tym 3 kg bagażu ręcznego.

- 7.4.3.3.2. W przypadku pojazdu o zmiennej liczbie miejsc siedzących, z powierzchnią dostępną dla pasażerów stojących (S_1) i/lub przystosowanego do przewozu wózków inwalidzkich, wymogi ppkt. 7.4.3.2 i 7.4.3.3 określone są dla każdego z następujących warunków, jeśli mają one zastosowanie:
- 7.4.3.3.2.1. zajęte wszystkie możliwe siedzenia, następnie zajęta powierzchnia przeznaczona dla pasażerów stojących (do osiągnięcia podanej przez producenta wartości dopuszczalnej miejsc stojących) i, jeżeli pozostaje miejsce, zajęte wszystkie miejsca dla wózków inwalidzkich;
- 7.4.3.3.2.2. zajęta cała możliwa powierzchnia dla pasażerów stojących (do osiągnięcia podanej przez producenta wartości dopuszczalnej miejsc stojących), następnie zajęte pozostałe siedzenia przeznaczone dla pasażerów siedzących i, jeżeli pozostaje miejsce, zajęte wszystkie miejsca dla wózków inwalidzkich;
- 7.4.3.3.2.3. zajęte wszystkie możliwe miejsca dla wózków inwalidzkich, następnie zajęta pozostała powierzchnia dla pasażerów stojących (do osiągnięcia podanej przez producenta wartości dopuszczalnej miejsc stojących) i zajęte pozostałe możliwe do użytku siedzenia.
- 7.4.3.4. Kiedy pojazd jest w stanie gotowym do jazdy lub obciążony zgodnie z ppkt. 7.4.3.3.1., masa odpowiadająca obciążeniu osi przedniej lub grupy osi przednich nie może być mniejsza od procentu masy pojazdu w stanie gotowym do jazdy lub procentu technicznie dopuszczalnej maksymalnej masy całkowitej M określonego w poniższej tabeli:

Klasy I i A		Klasa II		Klasy III i B	
Sztywny	Przegubowy	Sztywny	Przegubowy	Sztywny	Przegubowy
20	20	25 (1)	20	25 (1)	20

(1) Tę wielkość zmniejsza się do 20 % dla trzyosiowych pojazdów klas II i III z dwiema osiami kierowanymi.

- 7.4.3.5. Jeżeli pojazd ma być homologowany w więcej niż jednej klasie, ppkt 7.4.3.2. i 7.4.3.3. stosuje się do każdej klasy.
- 7.4.4. (Zastrzeżone)
- 7.5. (Zastrzeżone)
- 7.6. Zwrotność
- 7.6.1. Każdy pojazd silnikowy musi być w stanie wykonać skręt w każdą stronę o 360° , po całkowicie okrężnej trajektorii w obszarze wyznaczonym dwoma koncentrycznymi okręgami, z których okrąg zewnętrzny ma promień 12,50 m, a okrąg wewnętrzny 5,30 m, przy czym żaden z najbardziej wystających na zewnątrz punktów pojazdu (z wyjątkiem wystających części wyłączonych z pomiaru szerokości pojazdu) nie może wystawać poza obwód okręgów. W przypadku pojazdów silnikowych wyposażonych w urządzenie do podnoszenia osi wymóg ten stosuje się również przy osi podnoszonej (osiach

podnoszonych) w pozycji uniesionej lub osi obciążanej (osiach obciążanych) w stanie nieobciążonym.

Powyższe wymogi sprawdza się następująco:

7.6.1.1. Pojazdy silnikowe

Najbardziej wysunięty punkt z przodu pojazdu silnikowego musi być prowadzony po obrysie okręgu zewnętrznego (patrz rys. A).

7.6.1.2. (Zastrzeżone)

7.6.2. (Zastrzeżone)

7.6.3. Dodatkowe wymogi dotyczące pojazdów kategorii M2 lub M3

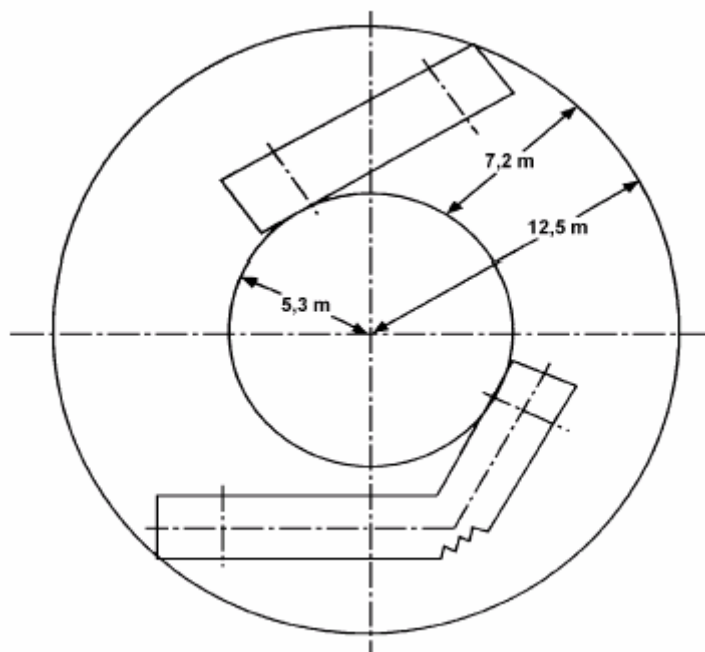
Istnieją dwie alternatywne metody wykazania zgodności z niniejszym podpunktem – 7.6.3.1. (A) lub 7.6.3.1. (B) poniżej.

Do dnia 9 marca 2005 r. Zjednoczone Królestwo i Portugalia mogą odmówić udzielenia na swoim terytorium homologacji typu pojazdu, odmówić lub zakazać sprzedaży, rejestracji, wprowadzania do eksploatacji lub używania pojazdu niespełniającego kryteriów zwrotności określonych w ppkt. 7.6.3.1. (B) poniżej.

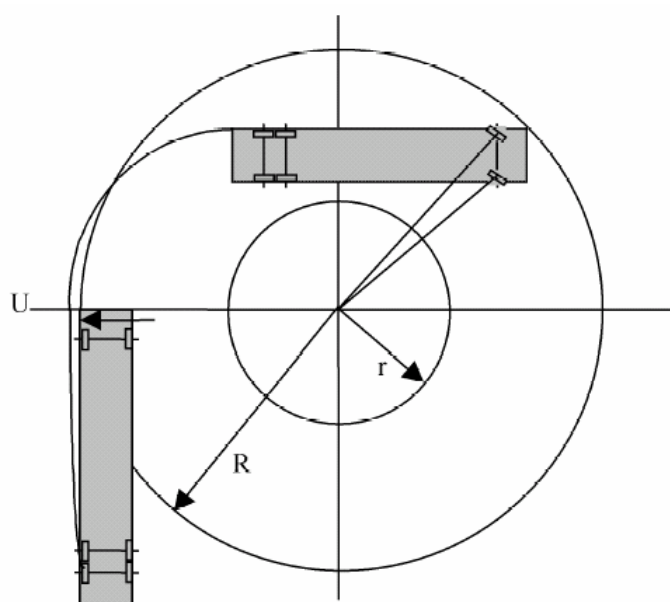
Z zastrzeżeniem powyższych wyjątków Umawiające się Strony udzielają homologacji na podstawie ppkt. 7.6.3.1. (A).

- 7.6.3.1. (A) Kiedy pojazd jest nieruchomy, poprzez wykreślenie linii na podłożu należy ustalić płaszczyznę pionową styczną do boku pojazdu zwróconą na zewnątrz okręgu. W przypadku pojazdu przegubowego dwie sztywne części pojazdu należy ustawić w jednej linii z płaszczyzną. Kiedy pojazd porusza się przechodząc z linii prostej do zataczania okręgu opisanego w ppkt. 7.6.1., żadna z jego części nie może wyjść poza pionową płaszczyznę więcej niż o 0,60 m (patrz rys. B i C).

Rys. A

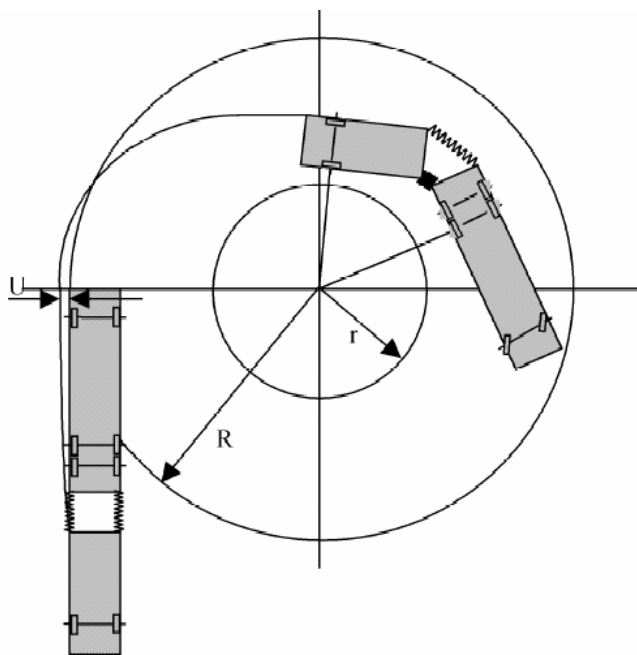


Rys. B



$R = 12,5 \text{ m}$
 $r = 5,3 \text{ m}$
 $U = \text{maks. } 0,6 \text{ m}$

Rys. C



$$R = 12,5 \text{ m}$$

$$r = 5,3 \text{ m}$$

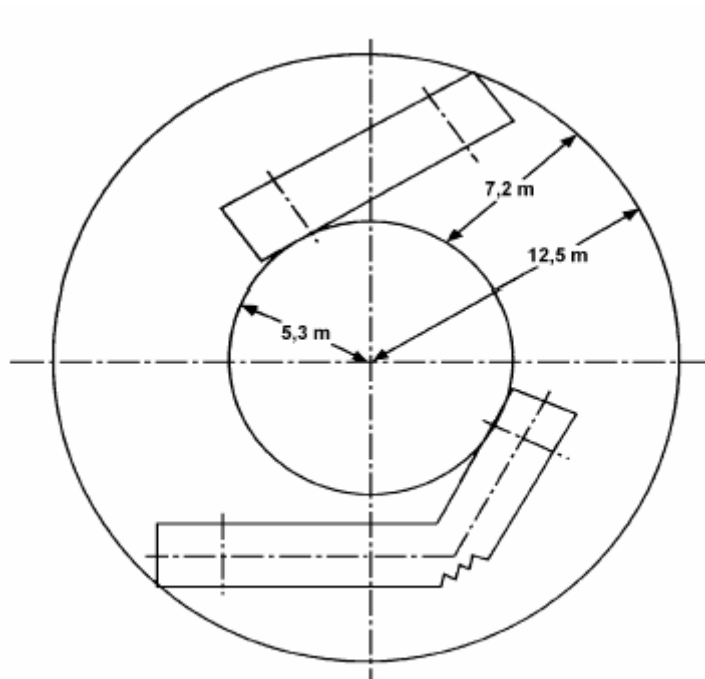
$$U = \text{maks. } 0,6 \text{ m}$$

7.6.3.1. (B) Kiedy pojazd jest nieruchomy, a jego koła kierowane są ustawione w taki sposób, że gdyby pojazd ruszył, jego najbardziej do przodu wysunięty punkt zakreśliłby okrąg o promieniu 12,50 m, poprzez wykreślenie linii na podłożu należy ustalić płaszczyznę pionową styczną do boku pojazdu zwróconą na zewnątrz okręgu. W przypadku pojazdu przegubowego kategorii M2 lub M3 dwie sztywne części pojazdu należy ustawić w jednej linii z płaszczyzną.

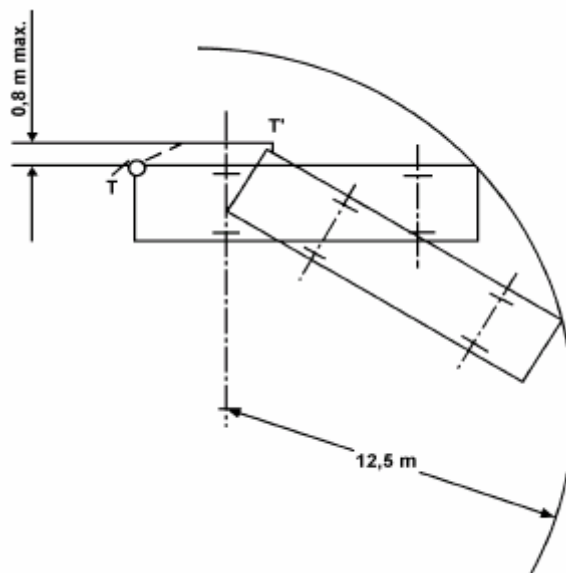
Kiedy pojazd porusza się do przodu, po każdej stronie zataczając okrąg o promieniu 12,50 m, żadna z jego części nie może wyjść poza pionową płaszczyznę o więcej niż 0,80 m (patrz rys. B) w przypadku pojazdu sztywnego o długości do 12 m, lub o więcej niż 1,20 m (patrz rys. C) w przypadku pojazdu sztywnego o długości powyżej 12 m bądź pojazdu przegubowego kategorii M₂ lub M₃.

W przypadku pojazdów posiadających urządzenie do podnoszenia osi powyższy wymóg stosuje się również przy osi(-ach) w pozycji uniesionej (w rozumieniu ppkt. 2.14.).

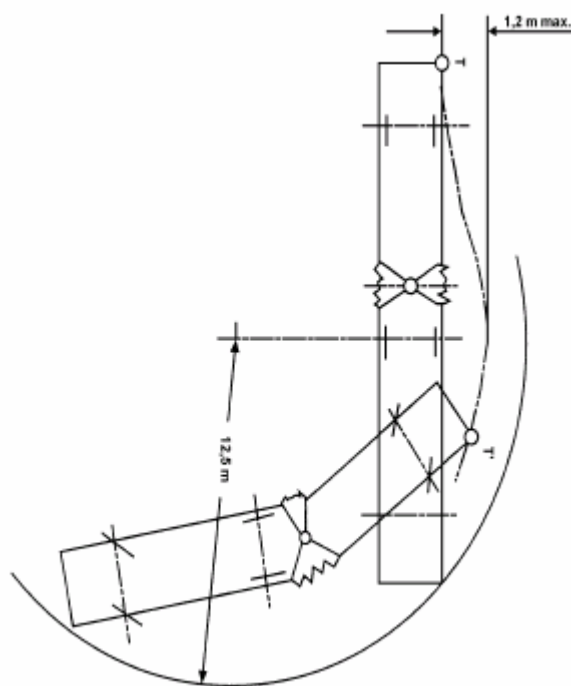
Rys. A



Rys. B



Rys. C



- 7.6.4. Zgodność z wymogami przedstawionymi w ppkt. 7.6.1.-7.6.3. można również sprawdzić na wniosek producenta poprzez odpowiednie równoważne obliczenie lub przedstawienie geometryczne.
- 7.6.5. W przypadku pojazdów niekompletnych, producent musi określić maksymalne dopuszczalne wymiary, dla których pojazd należy sprawdzić pod względem spełniania wymogów ppkt. 7.6.1.-7.6.3.
- 7.7. (Zastrzeżone)
- 7.8. (Zastrzeżone)
- 7.9. (Zastrzeżone)
- 7.10. (Zastrzeżone)
- 7.11. (Zastrzeżone)