

Warszawa, dnia 22 lipca 2019 r.

Poz. 1361

**ROZPORZĄDZENIE  
MINISTRA SPRAW WEWNĘTRZNYCH I ADMINISTRACJI<sup>1)</sup>**

z dnia 10 czerwca 2019 r.

**zmieniające rozporządzenie w sprawie umundurowania funkcjonariuszy Straży Granicznej**

Na podstawie art. 65 ust. 8 ustawy z dnia 12 października 1990 r. o Straży Granicznej (Dz. U. z 2019 r. poz. 147, 125, 235 i 1091) zarządza się, co następuje:

§ 1. W rozporządzeniu Ministra Spraw Wewnętrznych i Administracji z dnia 25 marca 2016 r. w sprawie umundurowania funkcjonariuszy Straży Granicznej (Dz. U. z 2019 r. poz. 500) wprowadza się następujące zmiany:

1) w § 7 ust. 1 otrzymuje brzmienie:

„1. Podstawowymi przedmiotami umundurowania polowego są:

- 1) czapka polowa;
- 2) czapka służbowa zimowa;
- 3) mundur polowy, w skład którego wchodzi spodnie polowe i bluza polowa;
- 4) koszula polowa;
- 5) kurtka ubrania na złą pogodę;
- 6) podpinka kurtki ubrania na złą pogodę;
- 7) trzewiki polowe;
- 8) pas;
- 9) rękawiczki zimowe.”;

2) w § 12 w ust. 1 w pkt 2 kropkę zastępuje się średnikiem i dodaje się pkt 3 i 4 w brzmieniu:

- „3) mianowania na stanowisko służbowe w związku z przeniesieniem z urzędu do miejsca pełnienia służby, w którym obowiązuje odmienny typ (kolor) umundurowania;
- 4) przywrócenia do służby w Straży Granicznej.”;

3) § 16 otrzymuje brzmienie:

„§ 16. 1. Funkcjonariusz zwolniony ze służby w Straży Granicznej lub przenoszony do innej formacji mundurowej zwraca:

- 1) przedmioty umundurowania wydane po raz pierwszy w związku z mianowaniem lub przeniesieniem do służby w Straży Granicznej, których okres używalności nie upłynął, lub ich równowartość;
- 2) równowartość niewykorzystanej normy rocznej należności bielizny, o której mowa w § 14 pkt 1 lit. b, liczoną w pełnych miesiącach;

---

<sup>1)</sup> Minister Spraw Wewnętrznych i Administracji kieruje działem administracji rządowej – sprawy wewnętrzne, na podstawie § 1 ust. 2 pkt 2 rozporządzenia Prezesa Rady Ministrów z dnia 6 czerwca 2019 r. w sprawie szczegółowego zakresu działania Ministra Spraw Wewnętrznych i Administracji (Dz. U. poz. 1058).

- 3) przedmioty umundurowania wydane w ramach kolejnej należności w roku zaopatrzeniowym, tj. w okresie od 1 kwietnia do 31 marca roku kalendarzowego, przypadającego na rok zwolnienia ze służby w Straży Granicznej lub przeniesienia do innej formacji mundurowej, lub przypisaną im wartość całkowitą punktów przeliczeniowych, wyliczoną w sposób określony w przepisach wykonawczych wydanych na podstawie art. 65a ust. 13 ustawy z dnia 12 października 1990 r. o Straży Granicznej.

2. Równowartość przedmiotów umundurowania, o której mowa w ust. 1 pkt 1, jest ustalana jednostkowo dla każdego przedmiotu umundurowania na podstawie przypisanego mu okresu używalności, jego wartości punktowej i okresu użytkowania przez funkcjonariusza i wyliczana, z dokładnością do dwóch miejsc po przecinku, w następujący sposób:

$$R = (O - U) \times \frac{W}{O}$$

gdzie:

R – oznacza równowartość danego przedmiotu umundurowania do zwrotu,

O – oznacza okres używalności danego przedmiotu umundurowania w miesiącach,

U – oznacza okres użytkowania danego przedmiotu umundurowania przez funkcjonariusza w miesiącach,

W – oznacza wartość punktową danego przedmiotu umundurowania.

3. Zwrot przedmiotów umundurowania, o których mowa w ust. 1 pkt 1 i 3, może nastąpić pod warunkiem, że nie były one używane, mają oryginalną etykietę informacyjną, są zgodne z obowiązującymi wzorami i nadają się do ponownego wydania.”;

- 4) w § 18 w ust. 1 po pkt 3 kropkę zastępuje się średnikiem i dodaje się pkt 4 w brzmieniu:

„4) Komendant Biura Spraw Wewnętrznych Straży Granicznej, komendant oddziału, ośrodka lub ośrodka szkolenia Straży Granicznej do składania ślubowania odpowiednio w Biurze Spraw Wewnętrznych Straży Granicznej, komendzie oddziału, ośrodku lub ośrodku szkolenia Straży Granicznej.”;

- 5) w § 19 po pkt 2 dodaje się pkt 2a w brzmieniu:

„2a) plecak koloru czarnego, oliwkowego lub z nadrukiem maskującym;”;

- 6) w § 23 pkt 2 otrzymuje brzmienie:

„2) podczas uroczystości wręczenia sztandarów, orderów i odznaczeń, mianowania na stopień oraz promocji funkcjonariuszy;”;

- 7) § 25–27 otrzymują brzmienie:

„§ 25. Umundurowanie służbowe:

- 1) w kolorze oliwkowego melanzu, z emblematem Straży Granicznej, z napisem w kolorze czarnym wykonanym metodą haftu komputerowego na tkaninie w kolorze oliwkowego melanzu, z oznakami stopni Straży Granicznej wykonanymi metodą haftu komputerowego nićmi w kolorze czarnym na tkaninie w kolorze oliwkowego melanzu noszą funkcjonariusze pełniący służbę w Komendzie Głównej Straży Granicznej, w Biurze Spraw Wewnętrznych Straży Granicznej, w ośrodku szkolenia Straży Granicznej, w ośrodku Straży Granicznej, w oddziale Straży Granicznej, w placówce Straży Granicznej Morskiego Oddziału Straży Granicznej, z wyjątkiem komendy Morskiego Oddziału Straży Granicznej, komend dywizjonów i jednostek pływających Straży Granicznej Morskiego Oddziału Straży Granicznej;
- 2) w kolorze granatowym, z emblematem Straży Granicznej, z napisem w kolorze złotym wykonanym metodą haftu komputerowego na tkaninie w kolorze granatowym, z oznakami stopni Straży Granicznej wykonanymi metodą haftu komputerowego nićmi w kolorze złotym na tkaninie w kolorze granatowym noszą funkcjonariusze pełniący służbę w komendzie Morskiego Oddziału Straży Granicznej, w komendach dywizjonów Straży Granicznej i na jednostkach pływających Straży Granicznej Morskiego Oddziału Straży Granicznej, z wyjątkiem placówki Straży Granicznej Morskiego Oddziału Straży Granicznej.

§ 26. Umundurowanie wyjściowe i galowe:

- 1) typu Wojsk Lądowych z emblematem Straży Granicznej, z napisem w kolorze srebrnym wykonanym metodą haftu komputerowego na tkaninie w kolorze jasnozielonym noszą funkcjonariusze pełniący służbę w Komendzie Głównej Straży Granicznej, w Biurze Spraw Wewnętrznych Straży Granicznej, w ośrodku Straży Granicznej, w ośrodku szkolenia Straży Granicznej, w oddziale Straży Granicznej, w placówce Straży Granicznej Morskiego Oddziału Straży Granicznej, z wyjątkiem komendy Morskiego Oddziału Straży Granicznej, komend dywizjonów i jednostek pływających Straży Granicznej Morskiego Oddziału Straży Granicznej;

- 2) typu Marynarki Wojennej z emblematem Straży Granicznej, z napisem w kolorze złotym wykonanym metodą haftu komputerowego na tkaninie w kolorze jasnozielonym noszą funkcjonariusze pełniący służbę w komendzie Morskiego Oddziału Straży Granicznej, w komendach dywizjonów Straży Granicznej i na jednostkach pływających Straży Granicznej Morskiego Oddziału Straży Granicznej, z wyjątkiem placówki Straży Granicznej Morskiego Oddziału Straży Granicznej;
- 3) typu Sił Powietrznych z emblematem Straży Granicznej, z napisem w kolorze srebrnym wykonanym metodą haftu komputerowego na tkaninie w kolorze jasnozielonym noszą funkcjonariusze pełniący służbę w Lotnictwie Straży Granicznej.

§ 27. Umundurowanie polowe:

- 1) w kolorze oliwkowym z nadrukiem maskującym, z emblematem Straży Granicznej, z napisem w kolorze czarnym wykonanym metodą haftu komputerowego na tkaninie w kolorze oliwkowym z nadrukiem maskującym oraz z oznakami stopni Straży Granicznej wykonanymi metodą haftu komputerowego niemi w kolorze czarnym na tkaninie w kolorze oliwkowym z nadrukiem maskującym noszą funkcjonariusze pełniący służbę w Komendzie Głównej Straży Granicznej, w Biurze Spraw Wewnętrznych Straży Granicznej, w ośrodku Straży Granicznej, w ośrodku szkolenia Straży Granicznej, w oddziale Straży Granicznej, w placówce Straży Granicznej Morskiego Oddziału Straży Granicznej, z wyjątkiem komendy Morskiego Oddziału Straży Granicznej, komend dywizjonów i jednostek pływających Straży Granicznej Morskiego Oddziału Straży Granicznej;
  - 2) w kolorze oliwkowym z nadrukiem maskującym, z emblematem Straży Granicznej, z napisem w kolorze czarnym wykonanym metodą haftu komputerowego na tkaninie w kolorze oliwkowym z nadrukiem maskującym oraz z oznakami stopni Straży Granicznej typu Marynarki Wojennej wykonanymi metodą haftu komputerowego niemi w kolorze czarnym na tkaninie w kolorze oliwkowym z nadrukiem maskującym noszą funkcjonariusze pełniący służbę w komendzie Morskiego Oddziału Straży Granicznej, w komendach dywizjonów Straży Granicznej i na jednostkach pływających Straży Granicznej Morskiego Oddziału Straży Granicznej, z wyjątkiem placówki Straży Granicznej Morskiego Oddziału Straży Granicznej.”;
- 8) w § 31 dodaje się ust. 6 w brzmieniu:
- „6. W emblemat imienny funkcjonariusze zaopatrują się w ramach własnych środków finansowych.”;
- 9) § 37 otrzymuje brzmienie:
- „§ 37. 1. Przedmioty umundurowania dotychczasowych wzorów mogą być wydawane i noszone do dnia 31 marca 2020 r. na dotychczasowych zasadach.
2. Czapka służbowa zimowa może być noszona do ubioru polowego typu pantera, z uwzględnieniem terminu, o którym mowa w ust. 1.”;
- 10) załącznik nr 2 do rozporządzenia otrzymuje brzmienie określone w załączniku nr 1 do niniejszego rozporządzenia;
  - 11) załączniki nr 5, 6, 7, 8, 9, 10 i 11 do rozporządzenia otrzymują brzmienie określone odpowiednio w załącznikach nr 2, 3, 4, 5, 6, 7 i 8 do niniejszego rozporządzenia;
  - 12) załącznik nr 13 do rozporządzenia otrzymuje brzmienie określone w załączniku nr 9 do niniejszego rozporządzenia.
- § 2. Rozporządzenie wchodzi w życie po upływie 14 dni od dnia ogłoszenia.

Minister Spraw Wewnętrznych i Administracji: *wz. K. Kozłowski*

Załączniki do rozporządzenia Ministra Spraw Wewnętrznych i Administracji z dnia 10 czerwca 2019 r. (poz. 1361)

**Załącznik nr 1**

**WZORY I ZESTAWY UBIORCZE UMUNDUROWANIA WYJŚCIOWEGO I GALOWEGO**

**1. Umundurowanie wyjściowe**

**Zestaw nr 1 – okres letni – mężczyźni.** W skład kompletu wchodzi: czapka garnizonowa, mundur wyjściowy (kurtka munduru wyjściowego, spodnie munduru wyjściowego), krawat, koszula wyjściowa z długimi rękawami, półbuty galowe, pasek.

W zewnętrzne szwy boczne na całej długości nogawek spodni oraz w rękawy kurtki (z wyjątkiem kurtki typu Marynarki Wojennej) jest wszyta lamówka koloru zielonego.



typ Wojsk Lądowych



typ Marynarki Wojennej



typ Sił Powietrznych

**Zestaw nr 1 – okres letni – kobiety.** W skład kompletu wchodzi: kapelusz, mundur wyjściowy (kurtka munduru wyjściowego, spódnica munduru wyjściowego), krawat, koszula wyjściowa z długimi rękawami, czółenka galowe, pasek.

W rękawy kurtki (z wyjątkiem kurtki typu Marynarki Wojennej) jest wszyta lamówka koloru zielonego.



typ Wojsk Lądowych



typ Marynarki Wojennej



typ Sił Powietrznych

**Zestaw nr 2 – okres letni – mężczyźni.** W skład kompletu wchodzi: czapka garnizonowa, spodnie munduru wyjściowego, koszula wyjściowa z krótkimi rękawami, krawat, półbuty galowe, pasek.

W zewnętrzne szwy boczne na całej długości nogawek spodni jest wszyta lamówka koloru zielonego.



typ Wojsk Lądowych



typ Marynarki Wojennej



typ Sił Powietrznych

**Zestaw nr 2 – okres letni – kobiety.** W skład kompletu wchodzi: kapelusz, spódnica munduru wyjściowego, koszula wyjściowa z krótkimi rękawami, krawat, czółenka galowe, pasek.



typ Wojsk Lądowych



typ Marynarki Wojennej



typ Sił Powietrznych

**Zestaw nr 3 – okres letni – mężczyźni.** W skład kompletu wchodzi: czapka garnizonowa, spodnie munduru wyjściowego, koszula wyjściowa z krótkimi rękawami, półbuty galowe, pasek.

W zewnętrzne szwy boczne na całej długości nogawek spodni jest wszyta lamówka koloru zielonego.



typ Wojsk Lądowych



typ Marynarki Wojennej



typ Sił Powietrznych



**Zestaw nr 3 – okres letni – kobiety.** W skład kompletu wchodzi: kapelusz, spódnica munduru wyjściowego, koszula wyjściowa z krótkimi rękawami, czófenka galowe, pasek.



typ Wojsk Lądowych



typ Marynarki Wojennej



typ Sił Powietrznych

**Zestaw nr 4 – okres letni – mężczyźni.** W skład kompletu wchodzi: czapka garnizonowa, spodnie munduru wyjściowego, koszula wyjściowa z długimi rękawami, krawat, półbuty galowe, pasek.

W zewnętrzne szwy boczne na całej długości nogawek spodni jest wszyta lamówka koloru zielonego.



typ Wojsk Lądowych



typ Marynarki Wojennej



typ Sił Powietrznych

**Zestaw nr 4 – okres letni – kobiety.** W skład kompletu wchodzi: kapelusz, spódnica munduru wyjściowego, koszula wyjściowa z długimi rękawami, krawat, czółenka galowe, pasek.



typ Wojsk Lądowych



typ Marynarki Wojennej



typ Sił Powietrznych

**Zestaw nr 1 – okres zimowy – mężczyźni.** W skład kompletu wchodzi: czapka garnizonowa, mundur wyjściowy (kurtka munduru wyjściowego, spodnie munduru wyjściowego), krawat, koszula wyjściowa z długimi rękawami, kurtka wyjściowa, półbuty galowe lub botki zimowe, pasek, rękawiczki zimowe, szalik zimowy.

W zewnętrzne szwy boczne na całej długości nogawek spodni oraz w rękawy kurtki (z wyjątkiem kurtki typu Marynarki Wojennej) jest wszyta lamówka koloru zielonego.



typ Wojsk Lądowych



typ Marynarki Wojennej



typ Sił Powietrznych

**Zestaw nr 1 – okres zimowy – kobiety.** W skład kompletu wchodzi: kapelusz, mundur wyjściowy (kurtka munduru wyjściowego, spódnica munduru wyjściowego), krawat, koszula wyjściowa z długimi rękawami, kurtka wyjściowa, kozaki lub czółenka galowe, pasek, rękawiczki zimowe, szalik zimowy.

W rękawy kurtki (z wyjątkiem kurtki typu Marynarki Wojennej) jest wszyta lamówka koloru zielonego.



typ Wojsk Lądowych



typ Marynarki Wojennej



typ Sił Powietrznych

## 2. Umundurowanie galowe

**Zestaw nr 1 – mężczyźni.** W skład kompletu wchodzi: czapka garnizonowa, mundur wyjściowy (kurtka munduru wyjściowego, spodnie munduru wyjściowego), koszula wyjściowa z długimi rękawami, krawat, półbuty galowe lub botki zimowe, pasek, sznur galowy.

W zewnętrzne szwy boczne na całej długości nogawek spodni oraz w rękawy kurtki (z wyjątkiem kurtki typu Marynarki Wojennej) jest wszyta lamówka koloru zielonego.



typ Wojsk Lądowych



typ Marynarki Wojennej



typ Sił Powietrznych

**Zestaw nr 1 – kobiety.** W skład kompletu wchodzi: kapelusz, mundur wyjściowy (kurtka munduru wyjściowego, spódnica munduru wyjściowego), koszula wyjściowa z długimi rękawami, krawat, czółenka galowe lub kozaki, pasek, sznur galowy.

W rękawy kurtki (z wyjątkiem kurtki typu Marynarki Wojennej) jest wszyta lamówka koloru zielonego.



typ Wojsk Lądowych



typ Marynarki Wojennej



typ Sił Powietrznych

3. Płaszcz letni (typu wojskowego) – z tkaniny w kolorze khaki/granatowym/stalowym, zapinany na cztery duże guziki mundurowe, ma dwie kieszenie skośne oraz pasek zapinany na klamrę z bolcem, na szwach barkowych ma naramienniki.



typ Wojsk Lądowych



typ Marynarki Wojennej



4. Płaszcz sukienny (typu wojskowego) – z tkaniny płaszczowej w kolorze khaki/granatowym/stalowym, dwurzędowy z wykładanym kołnierzem, zapinany z przodu na trzy guziki mundurowe z godłem/cztery złote guziki w przypadku płaszcza granatowego typu Marynarki Wojennej, naramienniki na ramionach przesunięte nieco ku przodowi.



typ Wojsk Lądowych



typ Marynarki Wojennej

Załącznik nr 2

## WZÓR NADDRUKU MASKUJĄCEGO DO UMUNDUROWANIA POLOWEGO

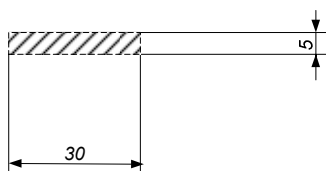


Nadruk maskujący ma 4 kolory (czarny, ciemnozielony, brązowy, jasnozielony) i jest wykonany na tkaninie wybarwionej na kolor oliwkowy. Każdy nadruk ma mikronadruk skrótu „SG” umieszczony w 4 miejscach. Na rysunku pokazano miejsca pomiaru zgodności barwy z wzorcem dla każdego z 5 kolorów i miejsca rozmieszczenia skrótu „SG”.

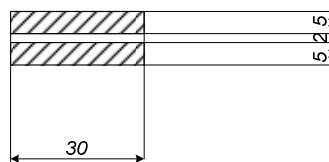
## WZORY I OPIS OZNAK STOPNI STRAŻY GRANICZNEJ

1. Wzory i sposób rozmieszczenia oznak stopni na taśmie otokowej do czapki garnizonowej i kapelusza funkcjonariuszy noszących umundurowanie wyjściowe i galowe typu:

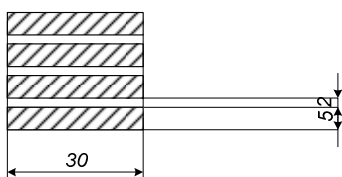
- 1) Wojsk Lądowych – oznaki stopni noszone na taśmie otokowej w kolorze jasnozielonym, wykonywane metodą haftu komputerowego nićmi w kolorze srebrnym;
- 2) Sił Powietrznych – oznaki stopni noszone na taśmie otokowej w kolorze czarnym, wykonywane metodą haftu komputerowego nićmi w kolorze srebrnym.



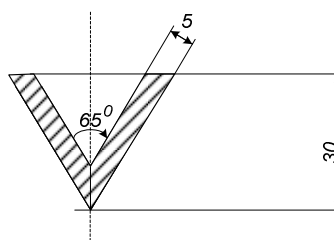
Rysunek 1. Starszy szeregowy Straży Granicznej



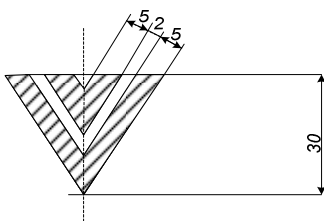
Rysunek 2. Kapral Straży Granicznej



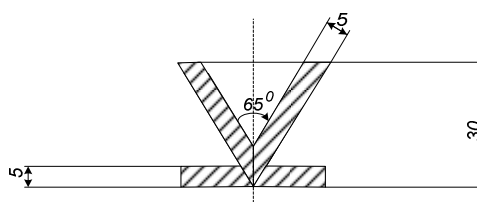
Rysunek 3. Plutonowy Straży Granicznej



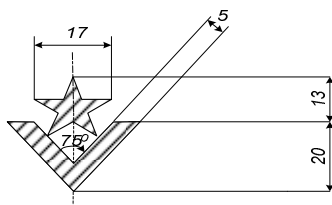
Rysunek 4. Sierżant Straży Granicznej



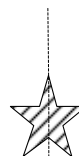
Rysunek 5. Starszy sierżant Straży Granicznej

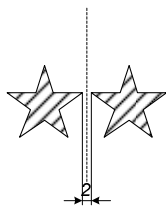


Rysunek 6. Sierżant sztabowy Straży Granicznej

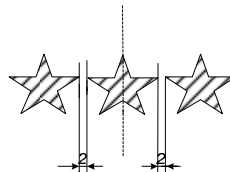


Rysunek 7. Młodszy chorąży Straży Granicznej

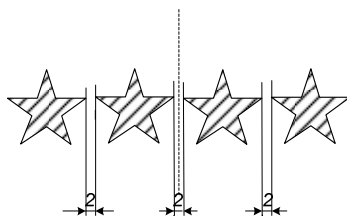
Rysunek 8. Chorąży Straży Granicznej,  
major Straży Granicznej



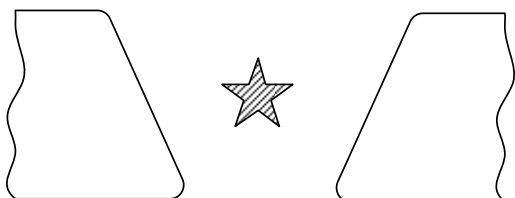
Rysunek 9. Starszy chorąży Straży Granicznej,  
podporucznik Straży Granicznej,  
podpułkownik Straży Granicznej



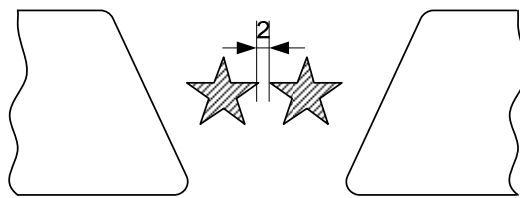
Rysunek 10. Chorąży sztabowy Straży Granicznej,  
porucznik Straży Granicznej,  
pułkownik Straży Granicznej



Rysunek 11. Starszy chorąży sztabowy Straży Granicznej,  
kapitan Straży Granicznej

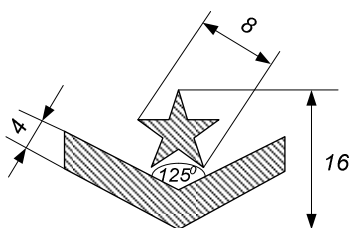


Rysunek 12. Generał brygady Straży Granicznej

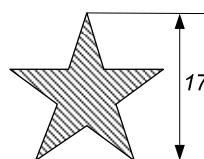


Rysunek 13. Generał dywizji Straży Granicznej

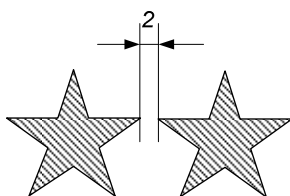
2. Wzory i sposób rozmieszczenia oznak stopni na pasku czapki garnizonowej i kapelusza funkcjonariuszy noszących umundurowanie wyjściowe i galowe typu Marynarki Wojennej – oznaki stopni noszone na czarnym pasku czapki garnizonowej lub kapelusza, haftowane nićmi w kolorze złotym na podkładce koloru czarnego.



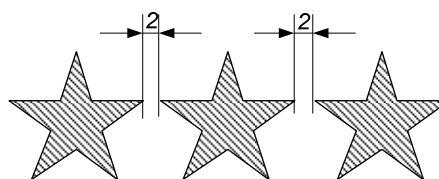
Rysunek 1. Młodszy chorąży Straży Granicznej



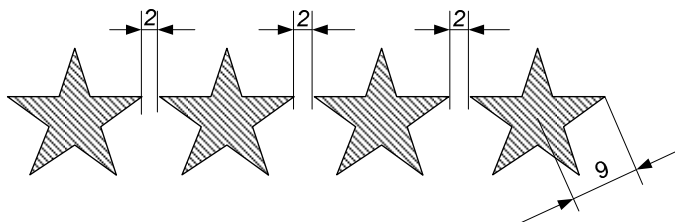
Rysunek 2. Konradmirał, komandor podporucznik,  
chorąży Straży Granicznej



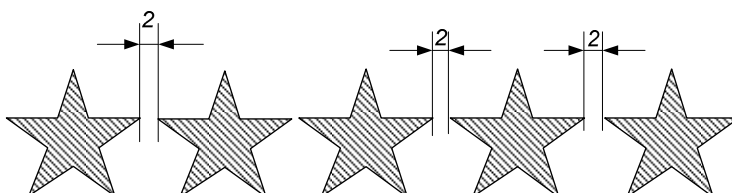
Rysunek 3. Wiceadmirał, komandor porucznik,  
podporucznik, starszy chorąży Straży Granicznej



Rysunek 4. Komandor, porucznik Straży Granicznej



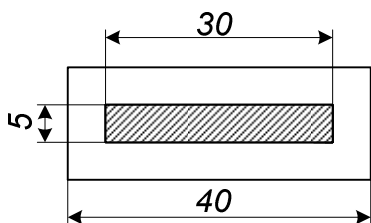
Rysunek 5. Kapitan, chorąży sztabowy Straży Granicznej



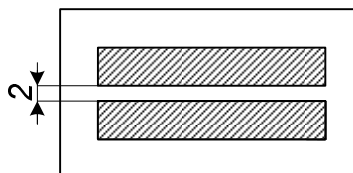
Rysunek 6. Starszy chorąży sztabowy Straży Granicznej

3. Wzory i sposób rozmieszczenia oznak stopni na czapce służbowej letniej i czapce polowej – dla funkcjonariuszy pełniących służbę w Komendzie Głównej Straży Granicznej, w Biurze Spraw Wewnętrznych Straży Granicznej, w ośrodkach szkolenia Straży Granicznej, w ośrodkach Straży Granicznej, w oddziałach Straży Granicznej, a w Morskim Oddziale Straży Granicznej tylko dla funkcjonariuszy pełniących służbę w placówkach Straży Granicznej.

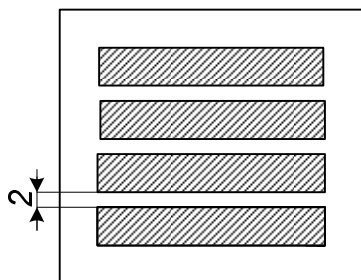
Oznaki stopni są wykonane metodą haftu komputerowego niemi w kolorze czarnym na tkaninie w kolorze oliwkowego melażu w przypadku czapki służbowej letniej lub na tkaninie barwionej na kolor oliwkowy z nadrukiem maskującym w przypadku czapki polowej.



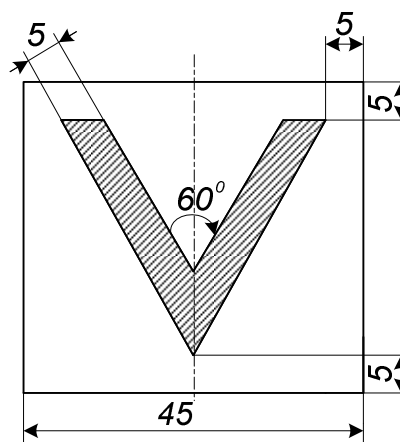
Rysunek 1. Starszy szeregowy Straży Granicznej



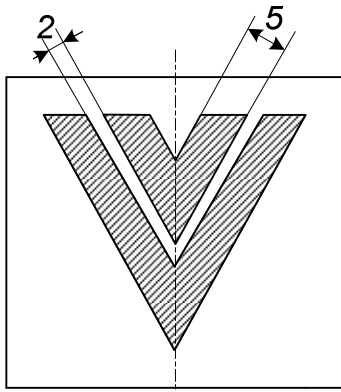
Rysunek 2. Kapral Straży Granicznej



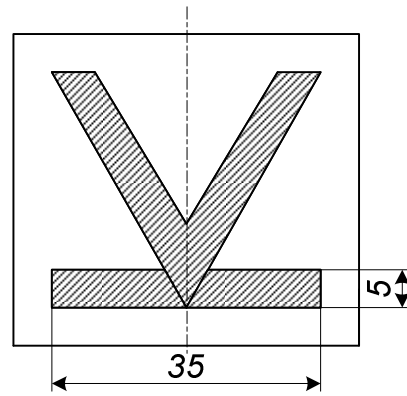
Rysunek 3. Plutonowy Straży Granicznej



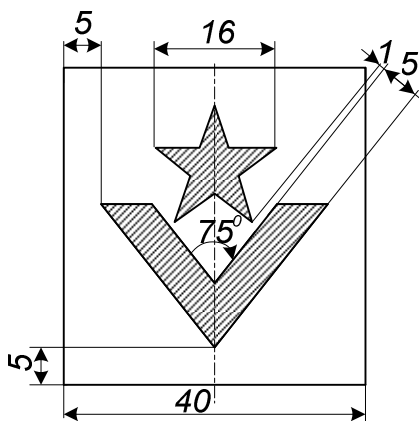
Rysunek 4. Sierżant Straży Granicznej



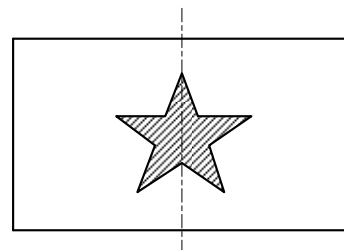
Rysunek 5. Starszy sierżant Straży Granicznej



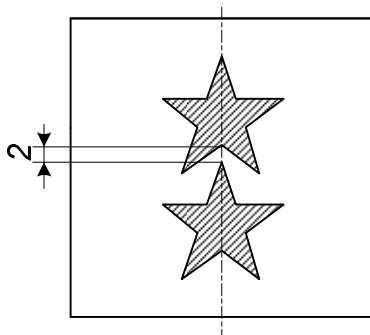
Rysunek 6. Sierżant sztabowy Straży Granicznej



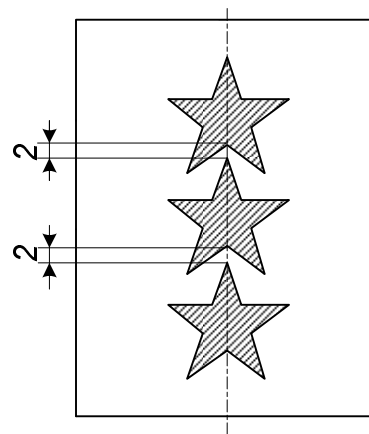
Rysunek 7. Młodszy chorąży Straży Granicznej



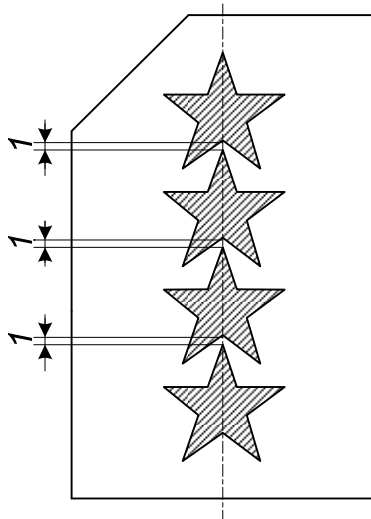
Rysunek 8. Chorąży Straży Granicznej



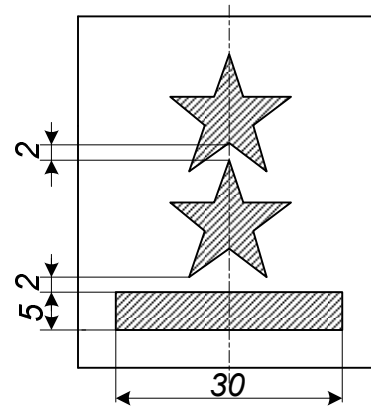
Rysunek 9. Starszy chorąży Straży Granicznej



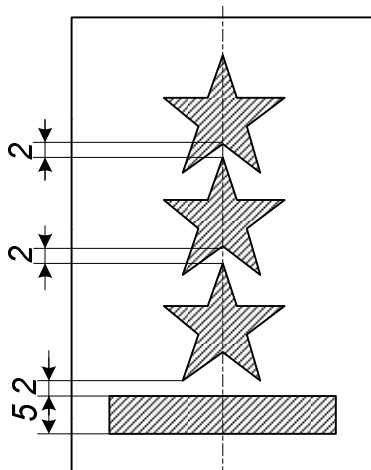
Rysunek 10. Chorąży sztabowy Straży Granicznej



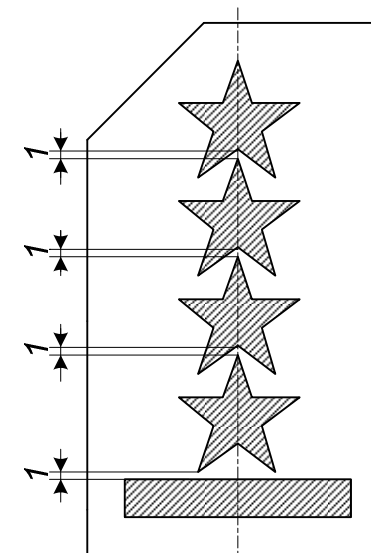
Rysunek 11. Starszy chorąży sztabowy Straży Granicznej



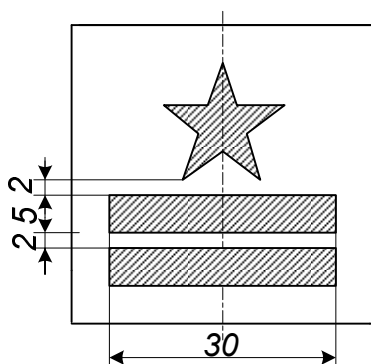
Rysunek 12. Podporucznik Straży Granicznej



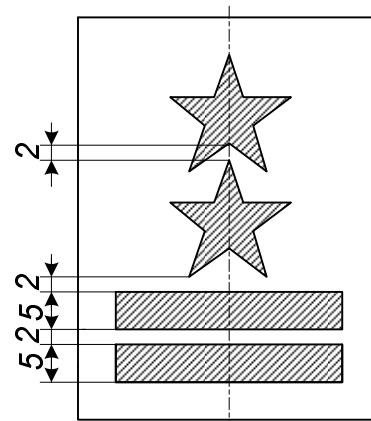
Rysunek 13. Porucznik Straży Granicznej



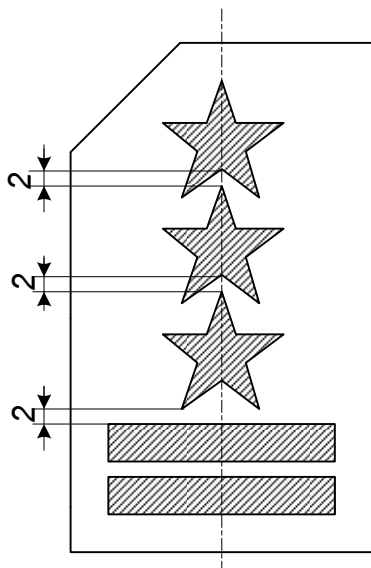
Rysunek 14. Kapitan Straży Granicznej



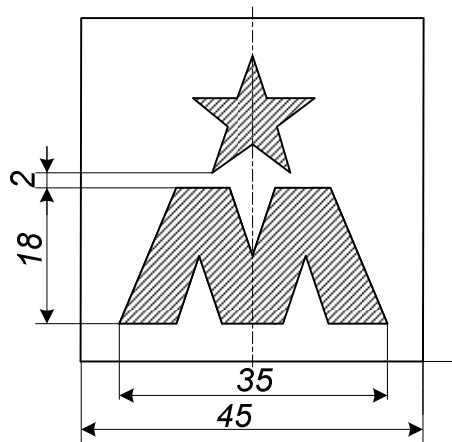
Rysunek 15. Major Straży Granicznej



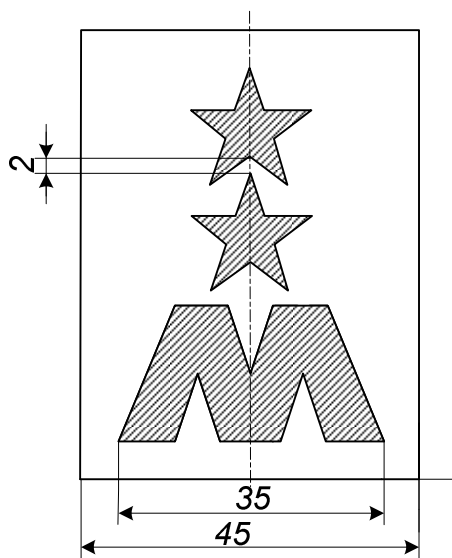
Rysunek 16. Podpułkownik Straży Granicznej



Rysunek 17. Pułkownik Straży Granicznej



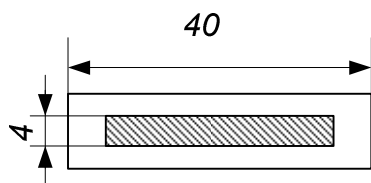
Rysunek 18. Generał brygady Straży Granicznej



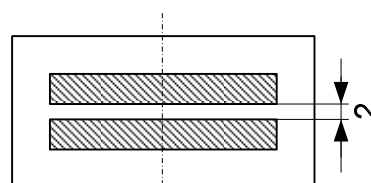
Rysunek 19. Generał dywizji Straży Granicznej

4. Wzory i sposób rozmieszczenia oznak stopni na czapce polowej dla funkcjonariuszy pełniących służbę w Morskim Oddziale Straży Granicznej, z wyjątkiem funkcjonariuszy pełniących służbę w placówkach Straży Granicznej.

Oznaki stopni są wykonane metodą haftu komputerowego nićmi w kolorze czarnym na tkaninie barwionej na kolor oliwkowy z nadrukiem maskującym.

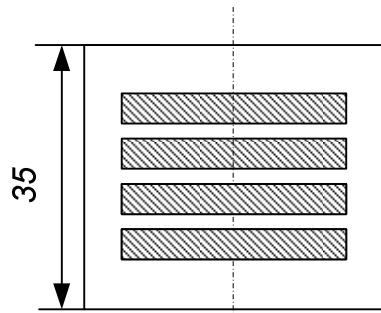


Rysunek 1. Starszy marynarz Straży Granicznej

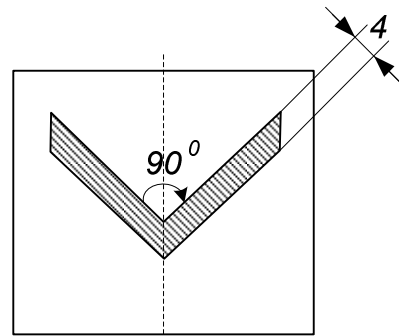


Rysunek 2. Mat Straży Granicznej

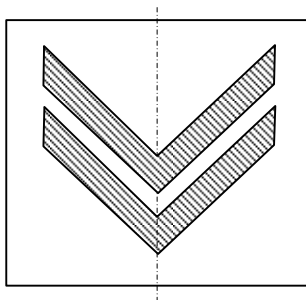




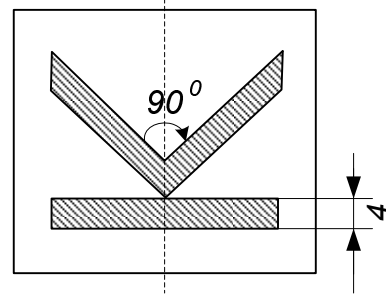
Rysunek 3. Bosmanmat Straży Granicznej



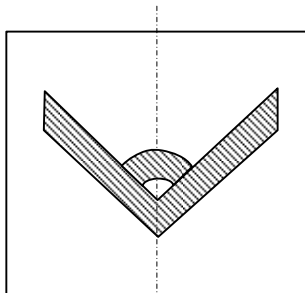
Rysunek 4. Bosman Straży Granicznej



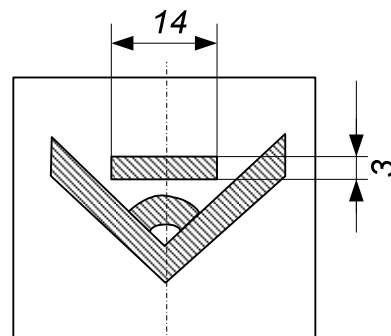
Rysunek 5. Starszy bosman Straży Granicznej



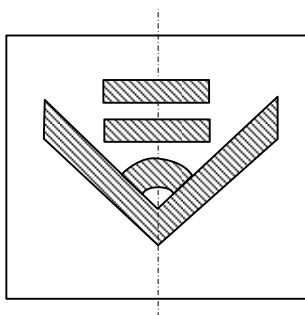
Rysunek 6. Bosman sztabowy Straży Granicznej



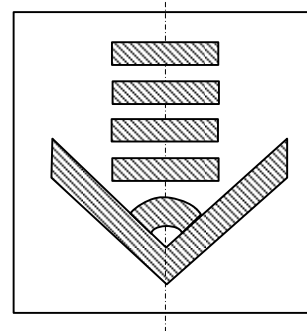
Rysunek 7. Młodszy chorąży Straży Granicznej



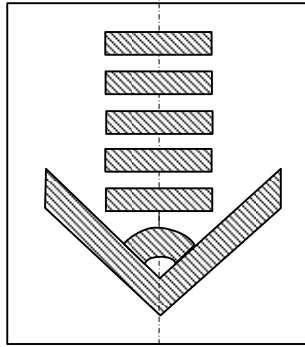
Rysunek 8. Chorąży Straży Granicznej



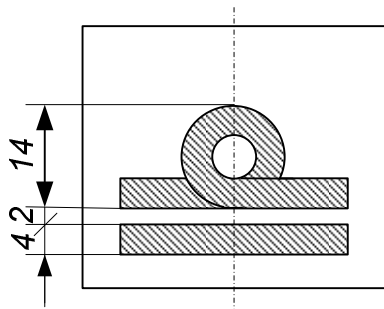
Rysunek 9. Starszy chorąży Straży Granicznej



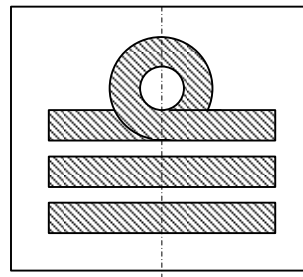
Rysunek 10. Chorąży sztabowy Straży Granicznej



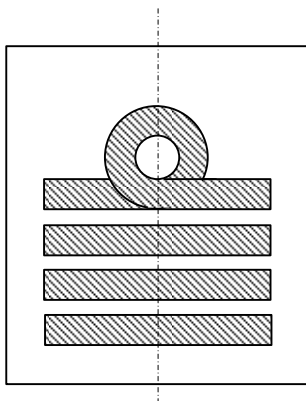
Rysunek 11. Starszy chorąży sztabowy Straży Granicznej



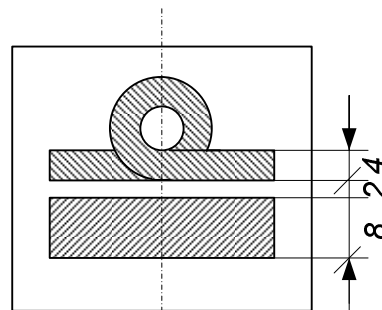
Rysunek 12. Podporucznik Straży Granicznej



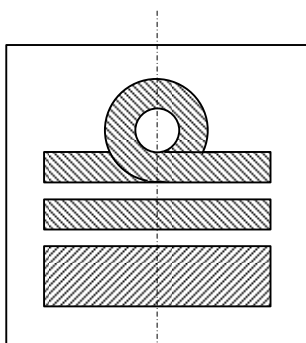
Rysunek 13. Porucznik Straży Granicznej



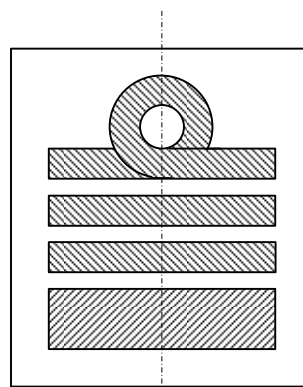
Rysunek 14. Kapitan Straży Granicznej



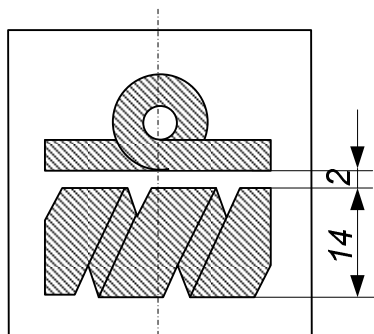
Rysunek 15. Komandor podporucznik Straży Granicznej



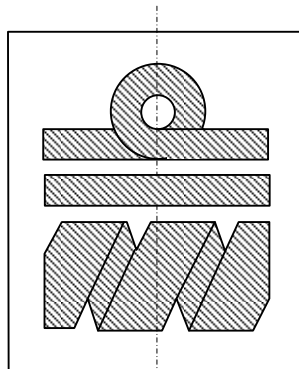
Rysunek 16. Komandor porucznik Straży Granicznej



Rysunek 17. Komandor Straży Granicznej



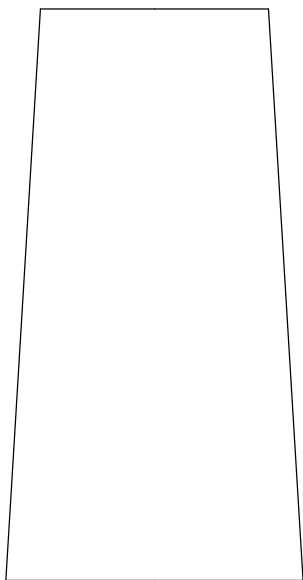
Rysunek 18. Kontradmirał Straży Granicznej



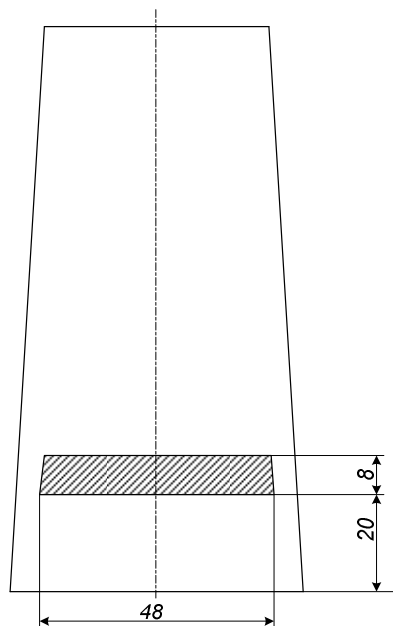
Rysunek 19. Wiceadmirał Straży Granicznej

##### 5. Wzory i opis oznak stopni na pochwawkach umundurowania:

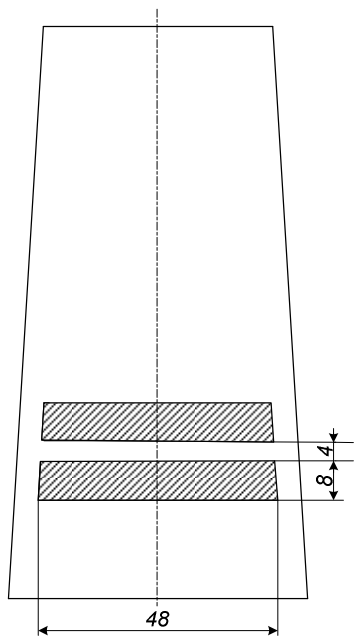
- 1) do umundurowania wyjściowego i galowego dla funkcjonariuszy noszących umundurowanie typu Wojsk Lądowych – oznaki stopni wykonane metodą haftu komputerowego niciami w kolorze srebrnym na tkaninie w kolorze khaki;
- 2) do umundurowania wyjściowego i galowego dla funkcjonariuszy noszących umundurowanie typu Sił Powietrznych – oznaki stopni wykonane metodą haftu komputerowego niciami w kolorze srebrnym na tkaninie w kolorze stalowym;
- 3) do umundurowania służbowego dla funkcjonariuszy pełniących służbę w Komendzie Głównej Straży Granicznej, w Biurze Spraw Wewnętrznych Straży Granicznej, w ośrodkach szkolenia Straży Granicznej, w ośrodkach Straży Granicznej, w oddziałach Straży Granicznej, a w Morskim Oddziale Straży Granicznej tylko dla funkcjonariuszy pełniących służbę w placówkach Straży Granicznej – oznaki stopni wykonane metodą haftu komputerowego niciami w kolorze czarnym na tkaninie w kolorze oliwkowego melanżu;
- 4) do umundurowania polowego dla funkcjonariuszy pełniących służbę w Komendzie Głównej Straży Granicznej, w Biurze Spraw Wewnętrznych Straży Granicznej, w ośrodkach szkolenia Straży Granicznej, w ośrodkach Straży Granicznej, w oddziałach Straży Granicznej, a w Morskim Oddziale Straży Granicznej tylko dla funkcjonariuszy pełniących służbę w placówkach Straży Granicznej – oznaki stopni wykonane metodą haftu komputerowego niciami w kolorze czarnym na tkaninie barwionej na kolor oliwkowy z nadrukiem maskującym.



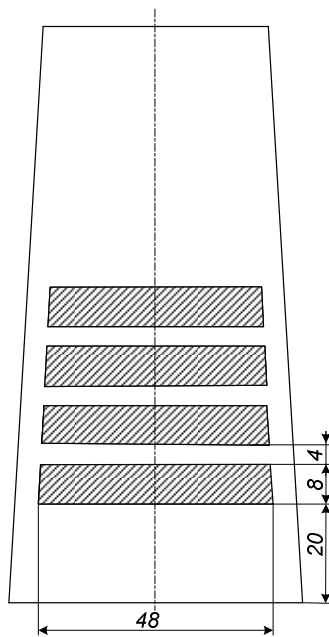
Rysunek 1. Szeregowy Straży Granicznej



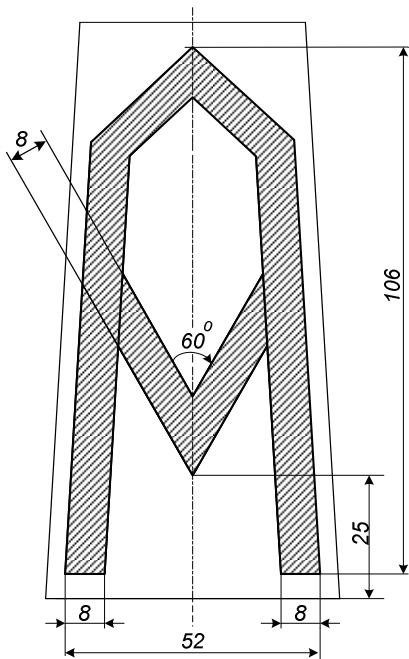
Rysunek 2. Starszy szeregowy Straży Granicznej



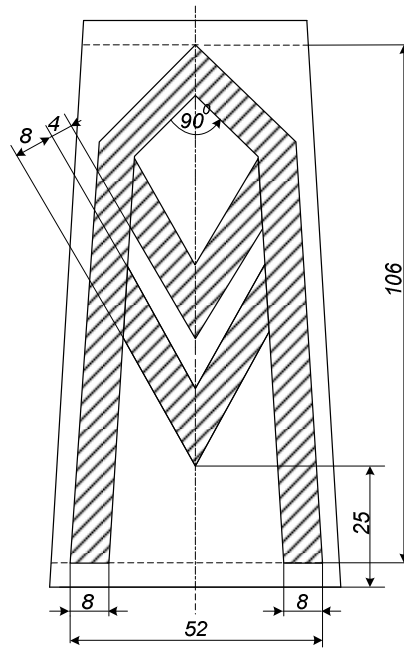
Rysunek 3. Kapral Straży Granicznej



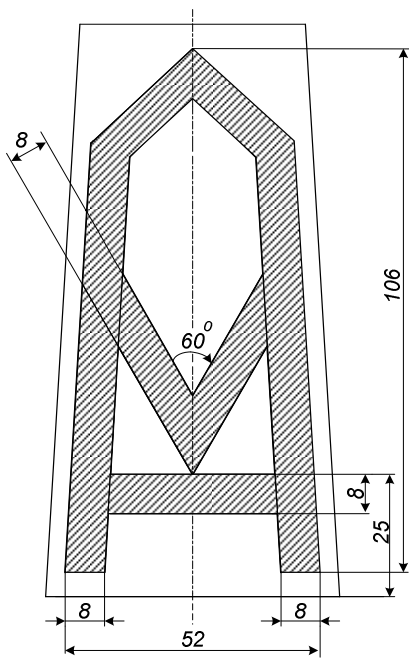
Rysunek 4. Plutonowy Straży Granicznej



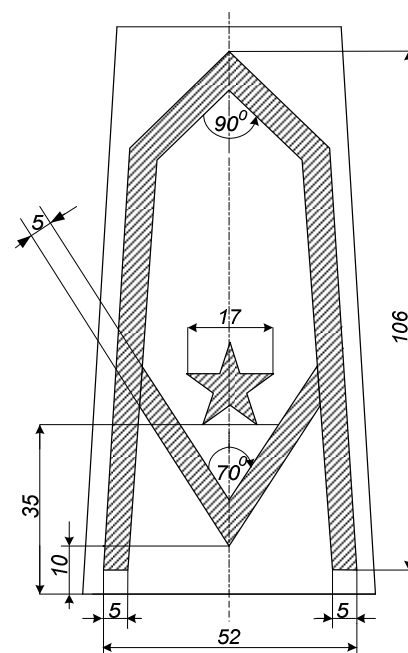
Rysunek 5. Sierżant Straży Granicznej



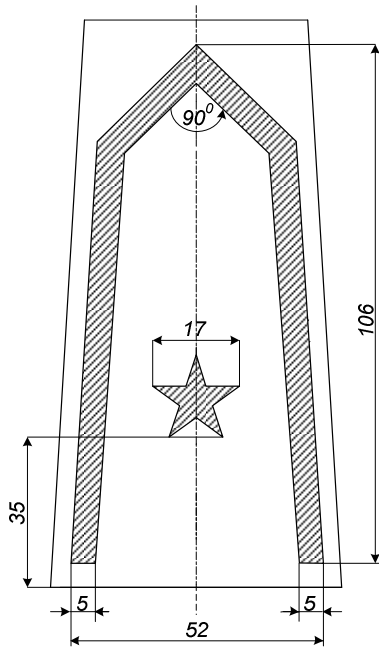
Rysunek 6. Starszy sierżant Straży Granicznej



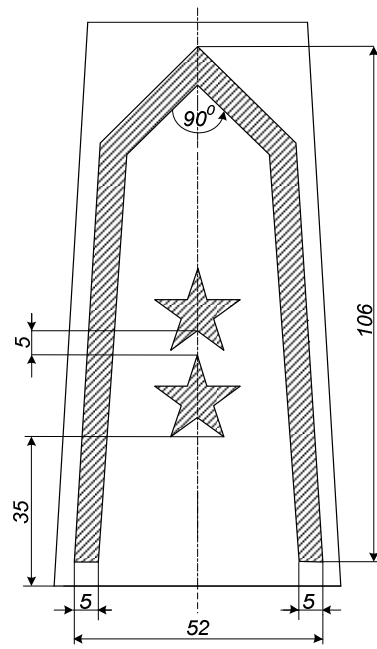
Rysunek 7. Sierżant sztabowy Straży Granicznej



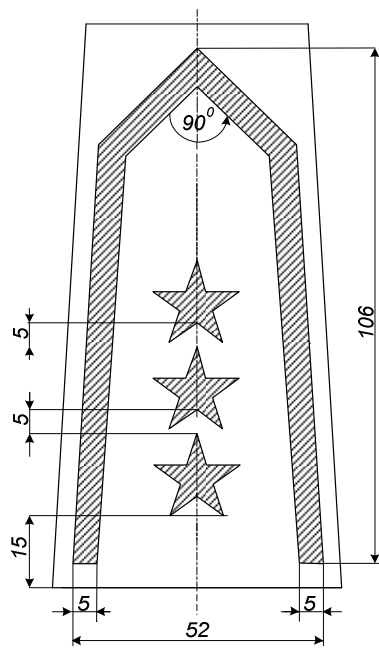
Rysunek 8. Młodszy chorąży Straży Granicznej



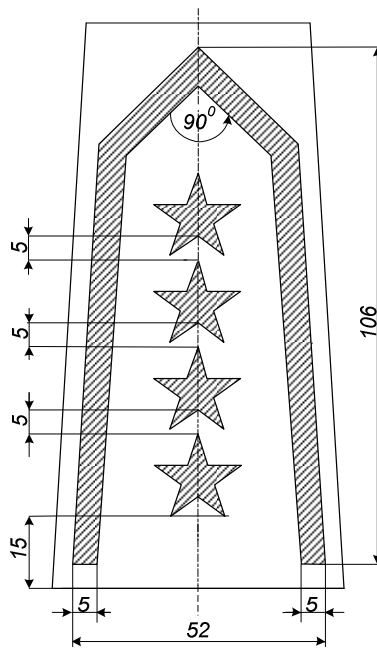
Rysunek 9. Chorągry Straży Granicznej



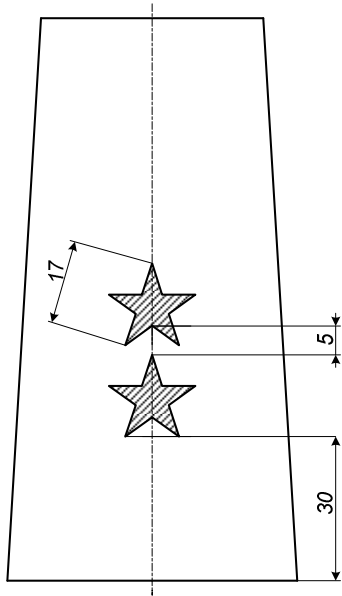
Rysunek 10. Starszy chorągry Straży Granicznej



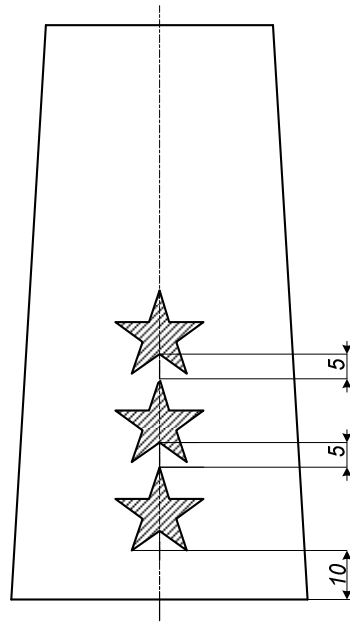
Rysunek 11. Chorągry sztabowy Straży Granicznej



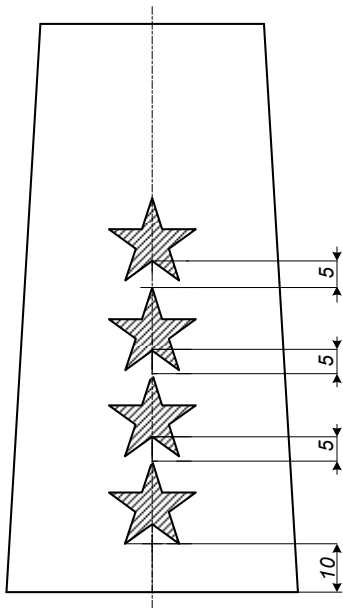
Rysunek 12. Starszy chorągry sztabowy Straży Granicznej



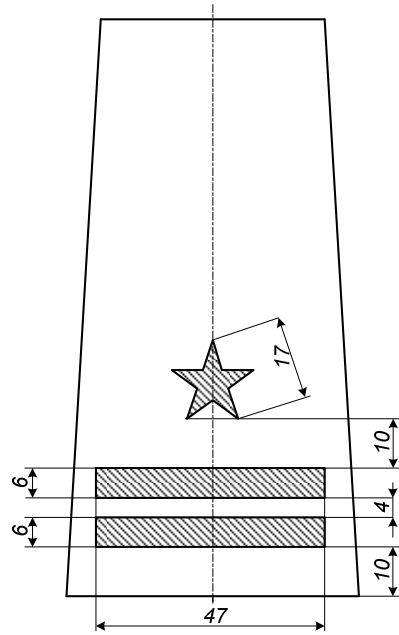
Rysunek 13. Podporucznik Straży Granicznej



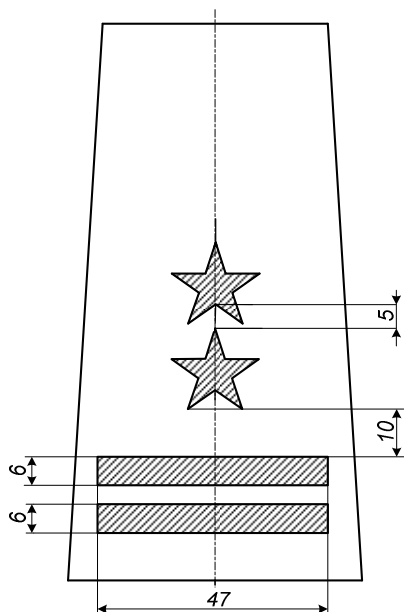
Rysunek 14. Porucznik Straży Granicznej



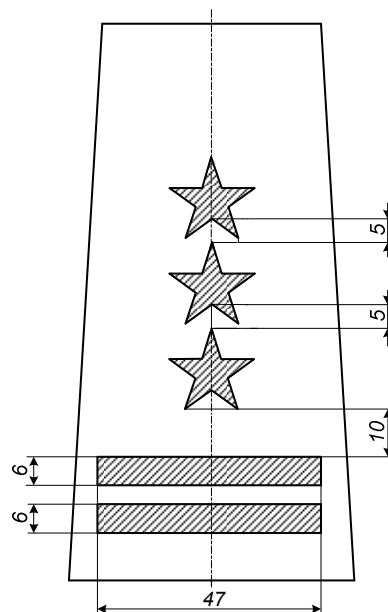
Rysunek 15. Kapitan Straży Granicznej



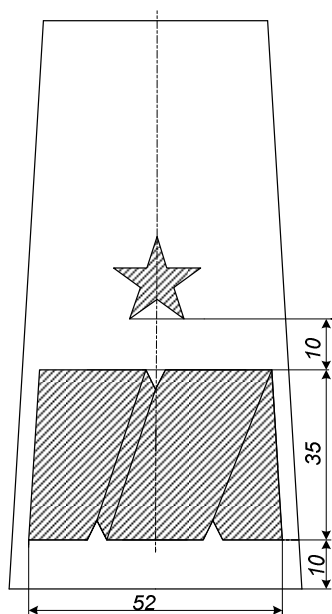
Rysunek 16. Major Straży Granicznej



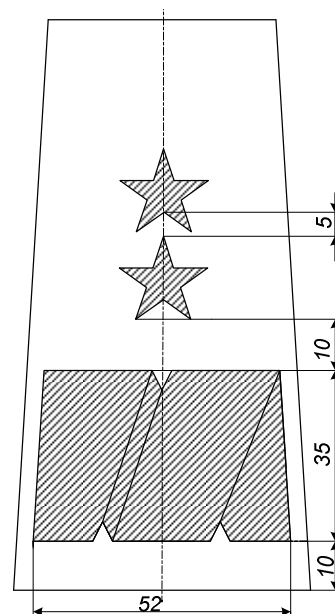
Rysunek 17. Podpułkownik Straży Granicznej



Rysunek 18. Pułkownik Straży Granicznej



Rysunek 19. Generał brygady Straży Granicznej

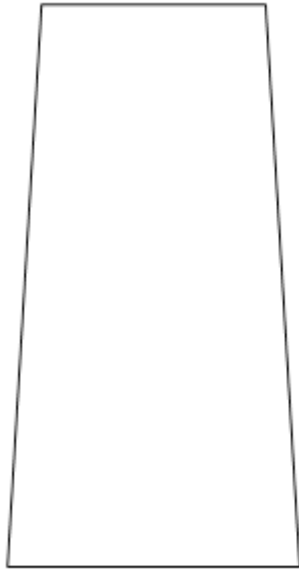


Rysunek 20. Generał dywizji Straży Granicznej

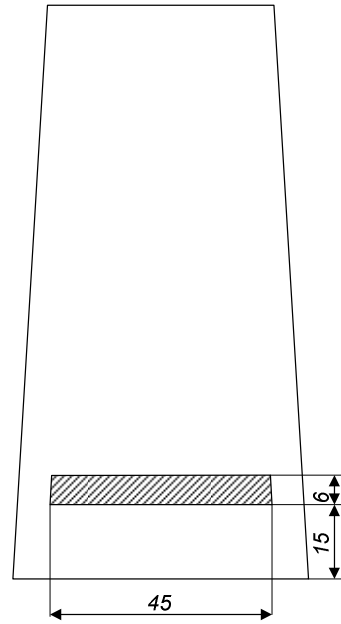
**6.** Wzory i opis oznak stopni na pochawkach umundurowania funkcjonariuszy pełniących służbę w Morskim Oddziale Straży Granicznej, z wyjątkiem funkcjonariuszy pełniących służbę w placówkach Straży Granicznej:

- 1) do umundurowania służbowego – oznaki stopni wykonane metodą haftu komputerowego nićmi w kolorze złotym na tkaninie w kolorze granatowym;
- 2) do umundurowania polowego – oznaki stopni wykonane metodą haftu komputerowego nićmi w kolorze czarnym na tkaninie barwionej na kolor oliwkowy z nadrukiem maskującym;
- 3) do umundurowania wyjściowego i galowego (koszule wyjściowe z długimi i krótkimi rękawami) – oznaki stopni wykonane metodą haftu komputerowego nićmi w kolorze złotym na tkaninie w kolorze granatowym.

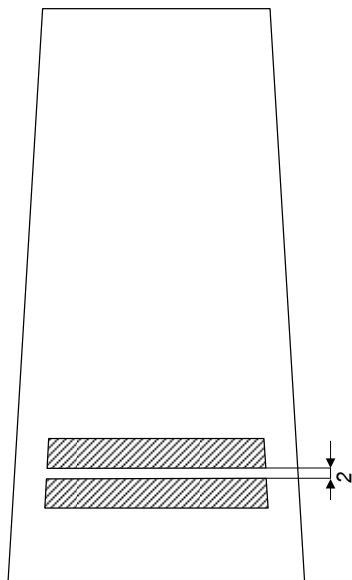




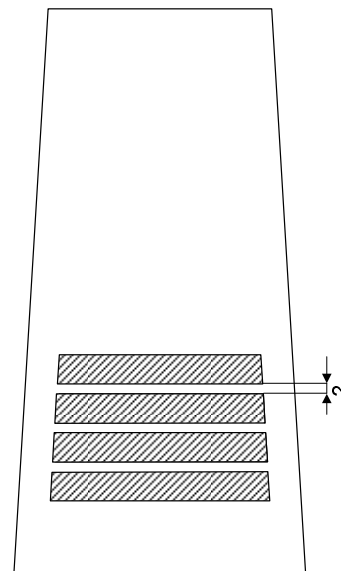
Rysunek 1. Marynarz Straży Granicznej



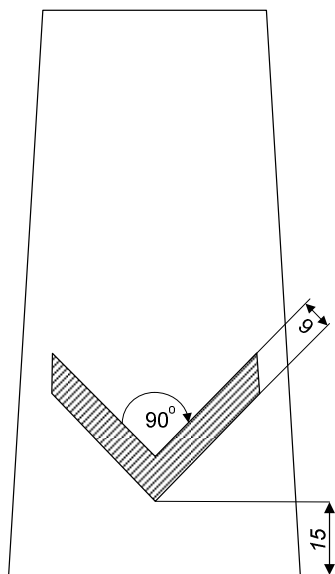
Rysunek 2. Starszy marynarz Straży Granicznej



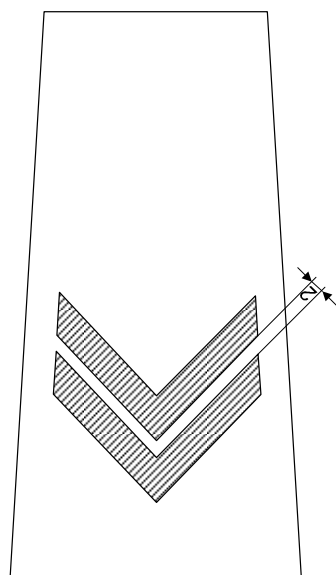
Rysunek 3. Mat Straży Granicznej



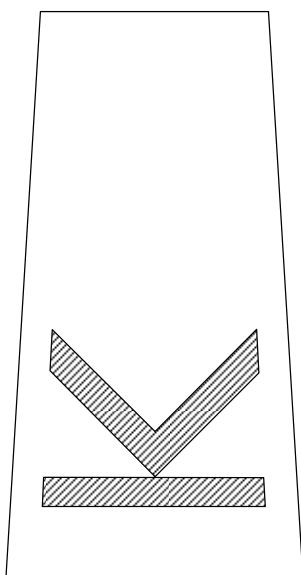
Rysunek 4. Bosmanmat Straży Granicznej



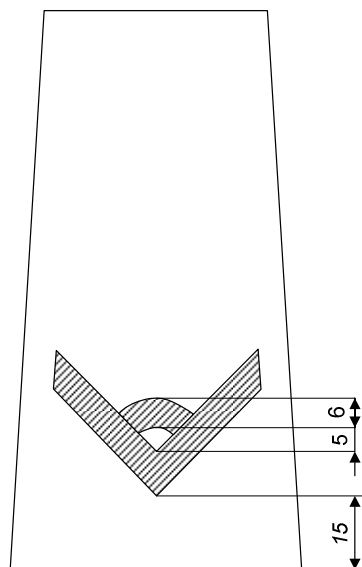
Rysunek 5. Bosman Straży Granicznej



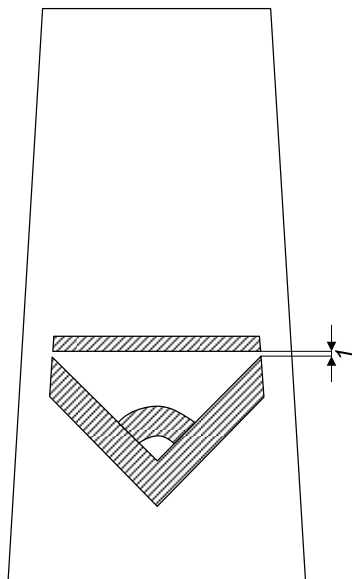
Rysunek 6. Starszy bosman Straży Granicznej



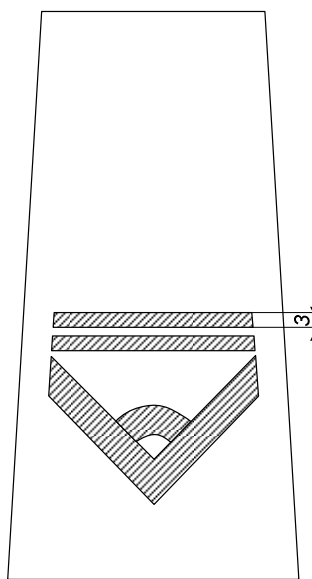
Rysunek 7. Bosman sztabowy Straży Granicznej



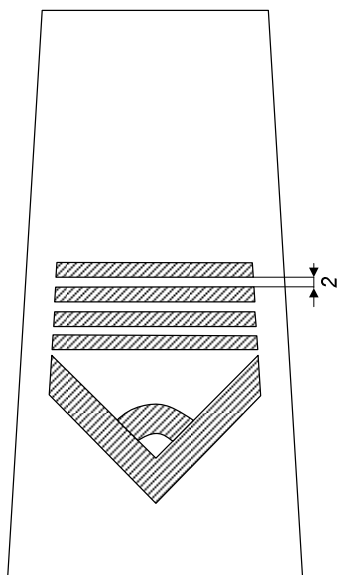
Rysunek 8. Młodszy chorąży Straży Granicznej



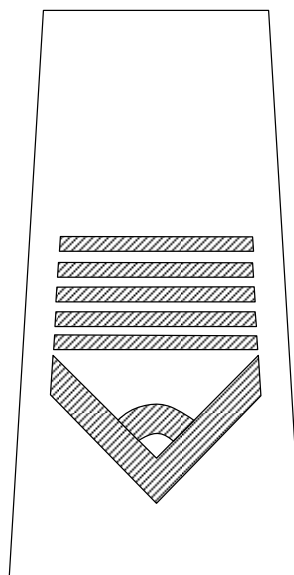
Rysunek 9. Chorąży Straży Granicznej



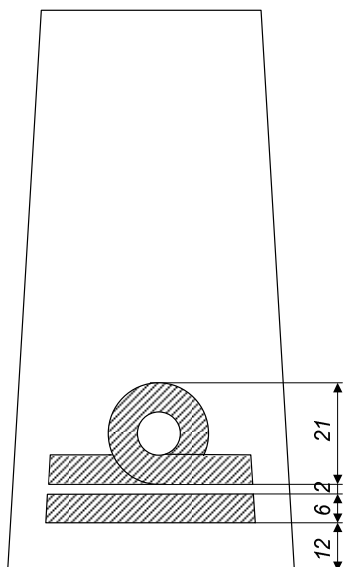
Rysunek 10. Starszy chorąży Straży Granicznej



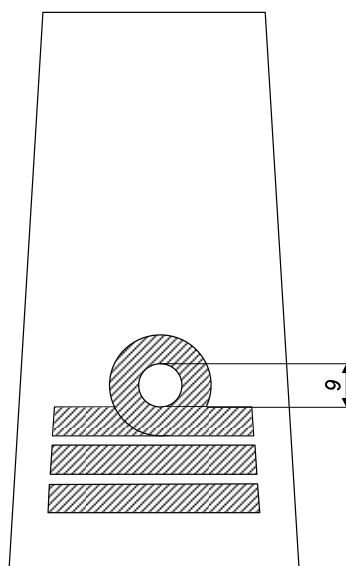
Rysunek 11. Chorąży sztabowy Straży Granicznej



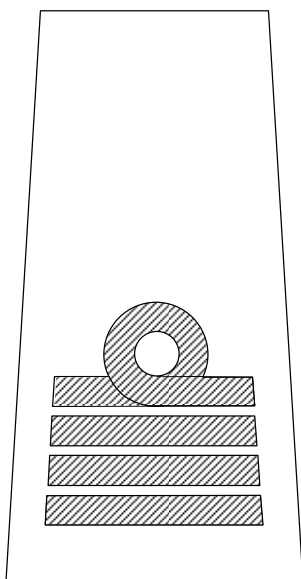
Rysunek 12. Starszy chorąży sztabowy Straży Granicznej



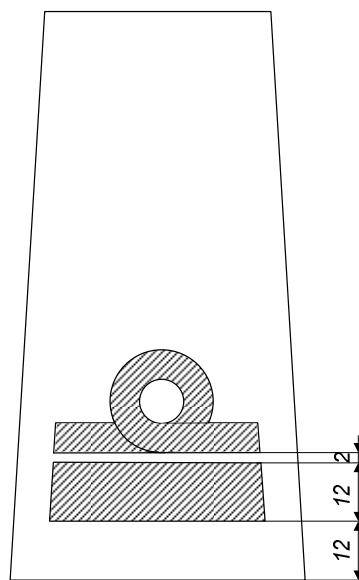
Rysunek 13. Podporucznik Straży Granicznej

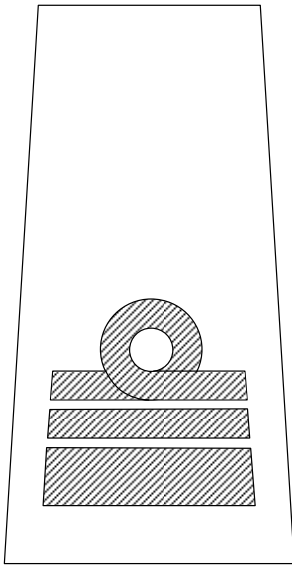


Rysunek 14. Porucznik Straży Granicznej

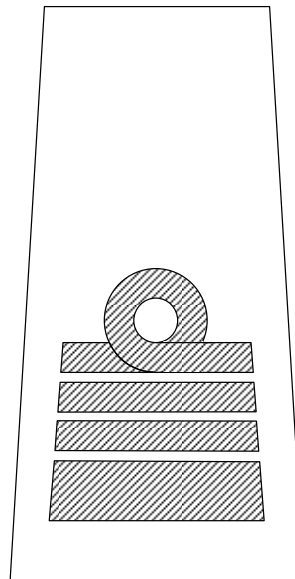


Rysunek 15. Kapitan Straży Granicznej

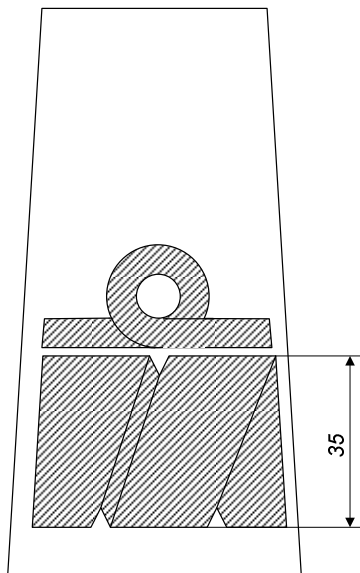
Rysunek 16. Komandor podporucznik  
Straży Granicznej



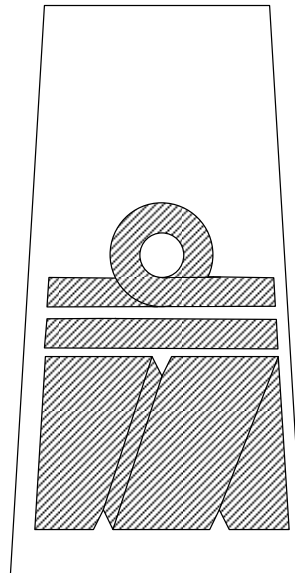
Rysunek 17. Komandor porucznik Straży Granicznej



Rysunek 18. Komandor Straży Granicznej



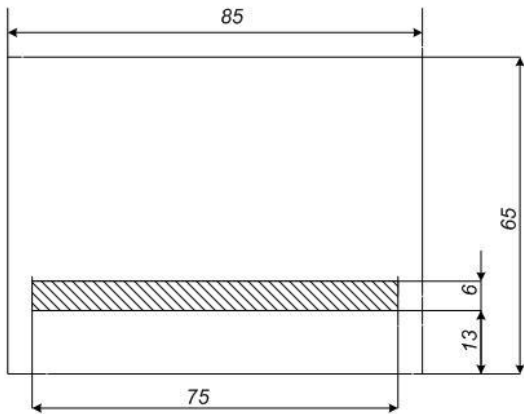
Rysunek 19. Kontradmirał Straży Granicznej



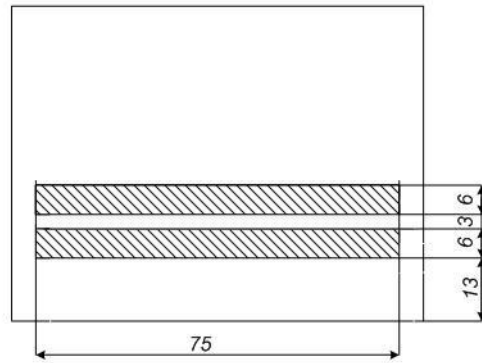
Rysunek 20. Wiceadmirał Straży Granicznej

## 7. Wzory i opis oznak stopni do kurtek:

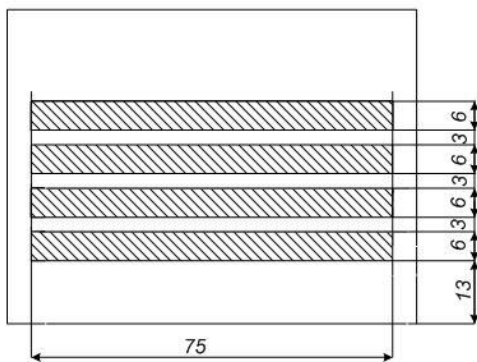
- 1) do kurtki wyjściowej funkcjonariuszy noszących umundurowanie wyjściowe typu Wojsk Lądowych – oznaki stopni wykonane metodą haftu komputerowego nićmi w kolorze srebrnym na tkaninie w kolorze khaki;
- 2) do kurtki wyjściowej funkcjonariuszy noszących umundurowanie typu Sił Powietrznych – oznaki stopni wykonane metodą haftu komputerowego nićmi w kolorze srebrnym na tkaninie w kolorze czarnym;



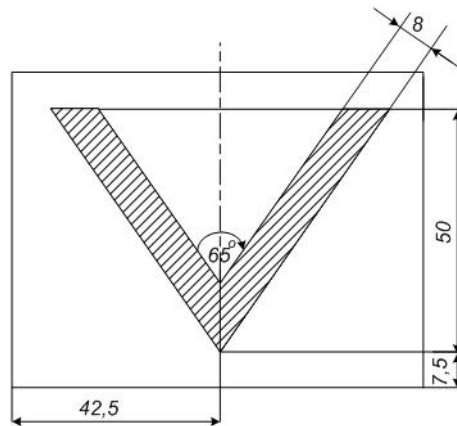
Rysunek 1. Starszy szeregowy Straży Granicznej



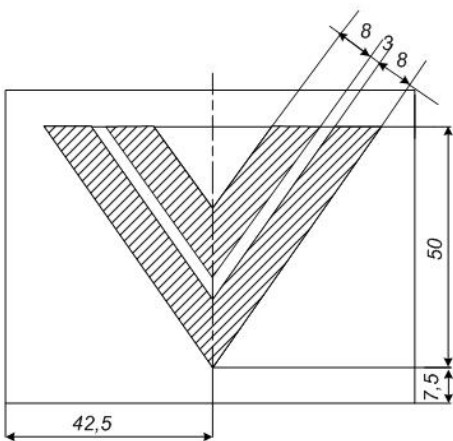
Rysunek 2. Kapral Straży Granicznej



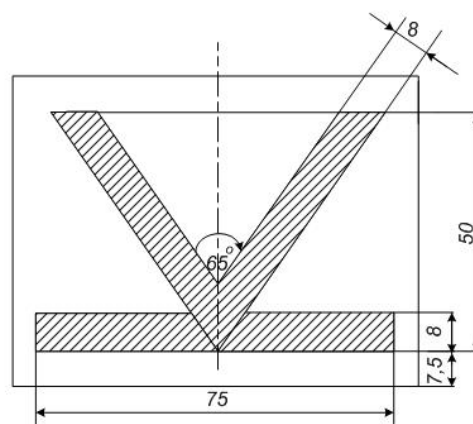
Rysunek 3. Plutonowy Straży Granicznej



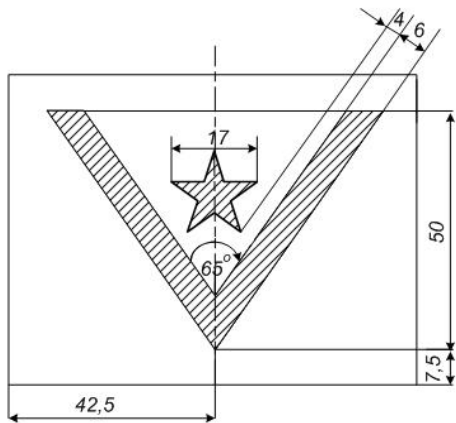
Rysunek 4. Sierżant Straży Granicznej



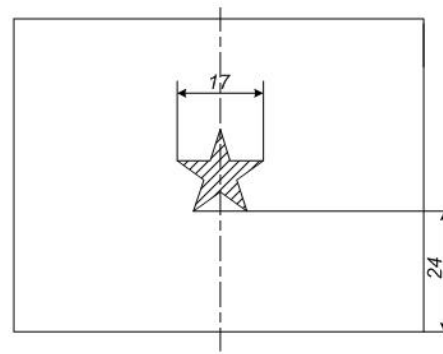
Rysunek 5. Starszy sierżant Straży Granicznej



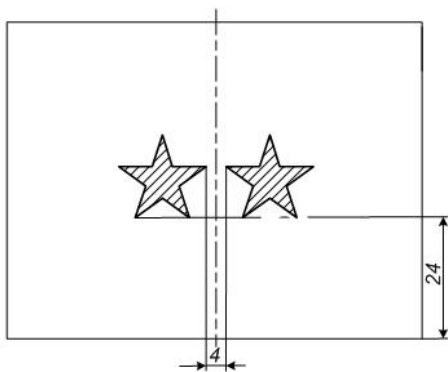
Rysunek 6. Sierżant sztabowy Straży Granicznej



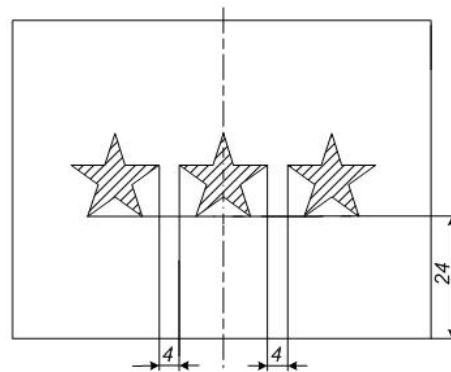
Rysunek 7. Młodszy chorąży Straży Granicznej



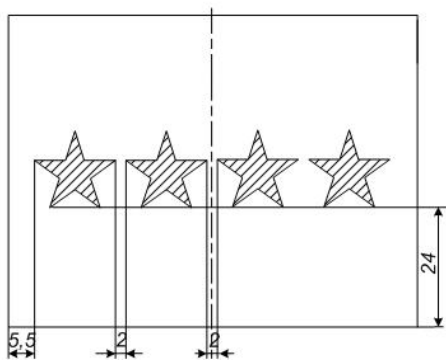
Rysunek 8. Chorąży Straży Granicznej



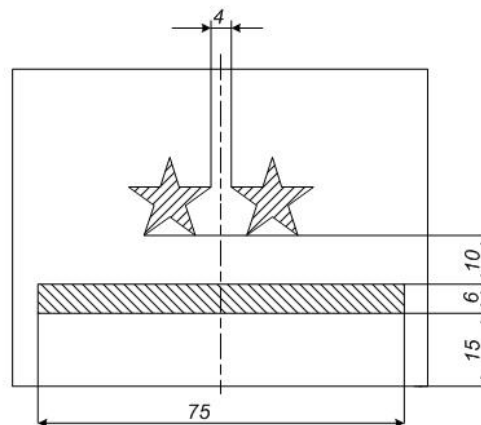
Rysunek 9. Starszy chorąży Straży Granicznej



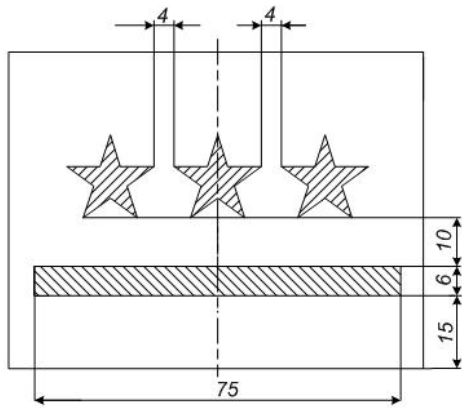
Rysunek 10. Chorąży sztabowy Straży Granicznej



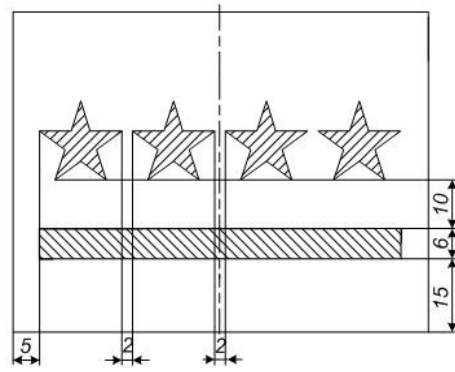
Rysunek 11. Starszy chorąży sztabowy Straży Granicznej



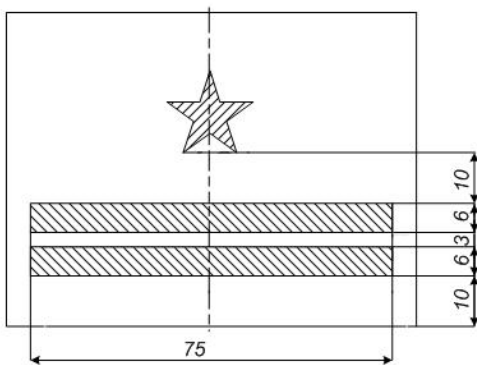
Rysunek 12. Podporucznik Straży Granicznej



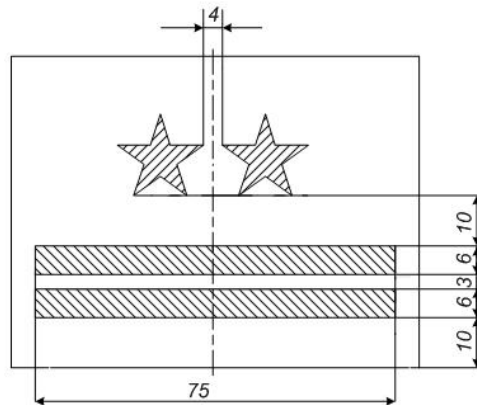
Rysunek 13. Porucznik Straży Granicznej



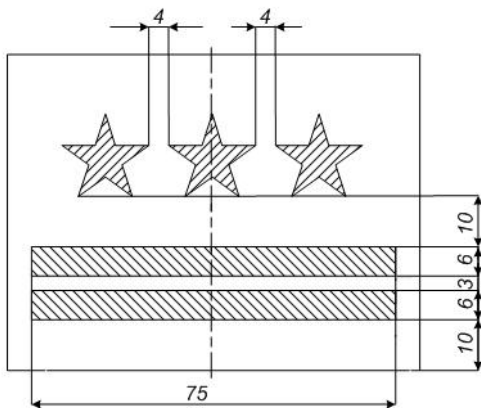
Rysunek 14. Kapitan Straży Granicznej



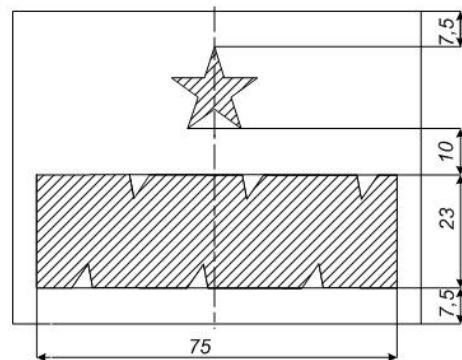
Rysunek 15. Major Straży Granicznej



Rysunek 16. Podpułkownik Straży Granicznej

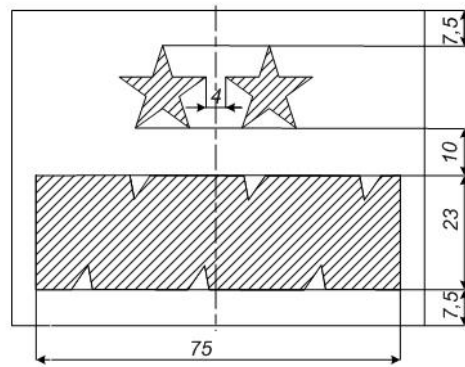


Rysunek 17. Pułkownik Straży Granicznej



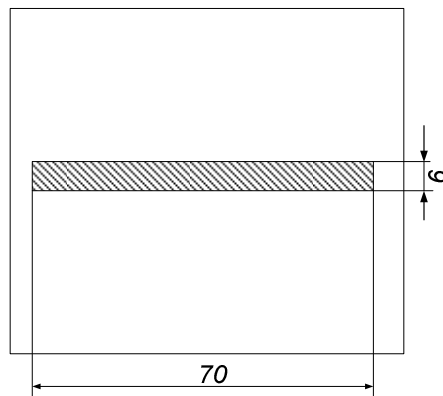
Rysunek 18. General brygady Straży Granicznej



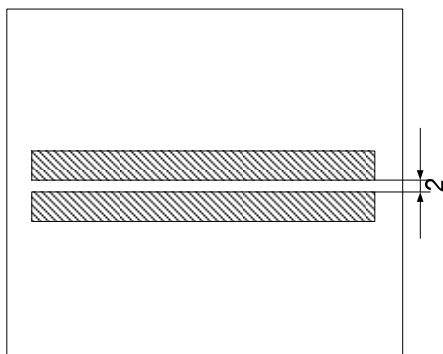


Rysunek 19. Generał dywizji Straży Granicznej

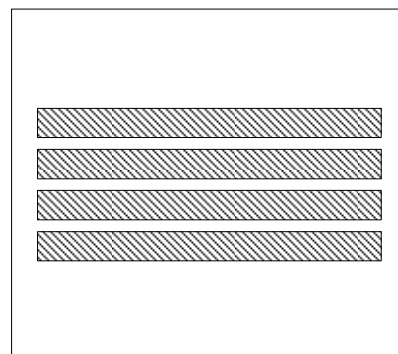
- 3) do kurtki wyjściowej funkcjonariuszy noszących umundurowanie wyjściowe typu Marynarki Wojennej – oznaki stopni wykonane metodą haftu komputerowego nićmi w kolorze złotym na tkaninie w kolorze czarnym.



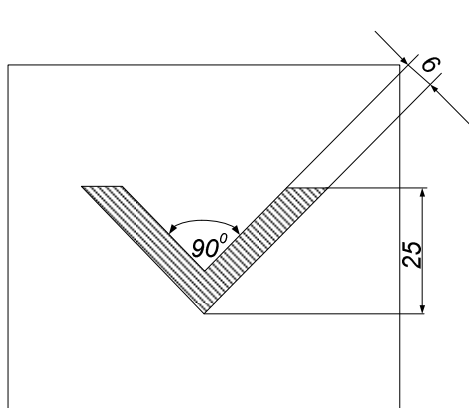
Rysunek 1. Starszy marynarz Straży Granicznej



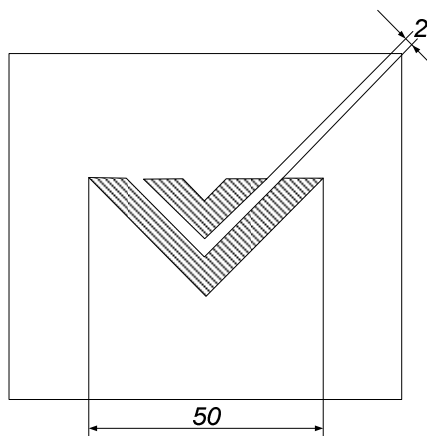
Rysunek 2. Mat Straży Granicznej



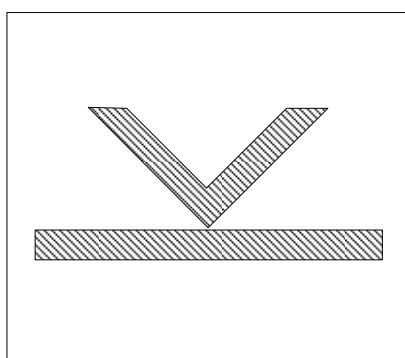
Rysunek 3. Bosmanmat Straży Granicznej



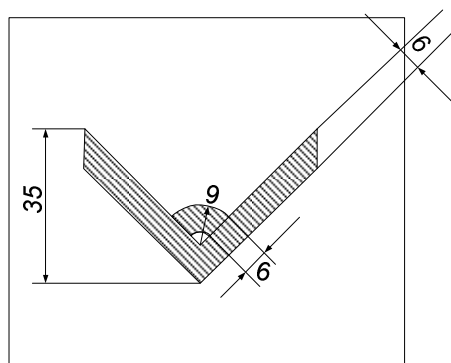
Rysunek 4. Bosman Straży Granicznej



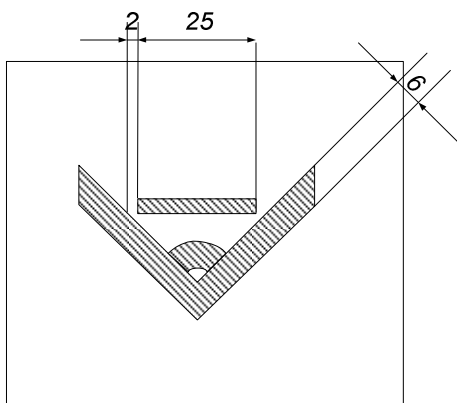
Rysunek 5. Starszy bosman Straży Granicznej



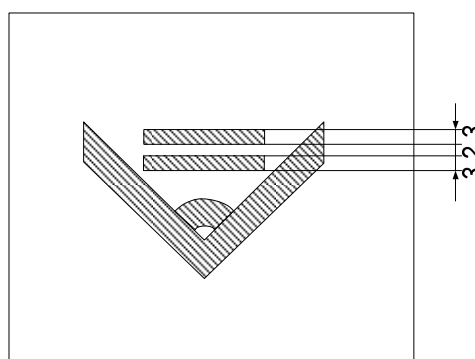
Rysunek 6. Bosman sztabowy Straży Granicznej



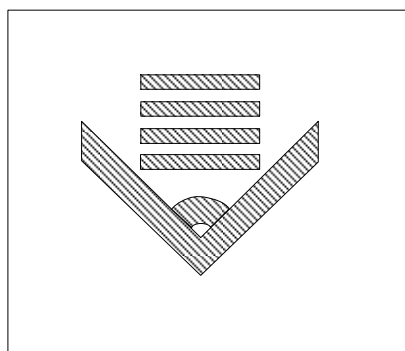
Rysunek 7. Młodszy chorąży Straży Granicznej



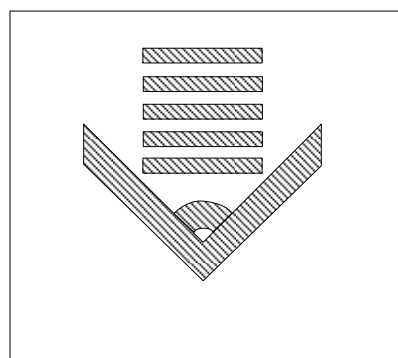
Rysunek 8. Chorąży Straży Granicznej



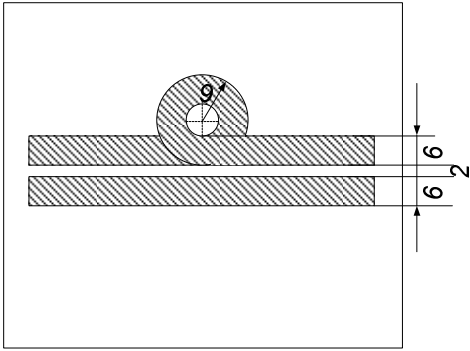
Rysunek 9. Starszy chorąży Straży Granicznej



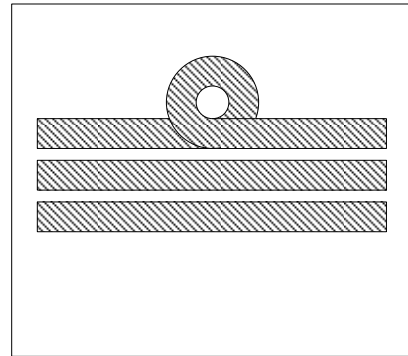
Rysunek 10. Chorąży sztabowy Straży Granicznej



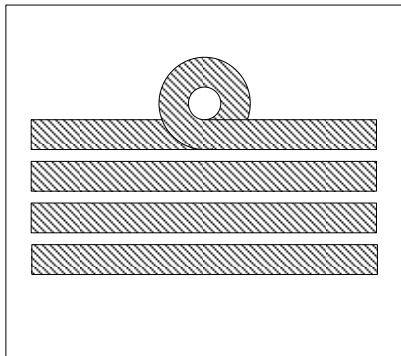
Rysunek 11. Starszy chorąży sztabowy Straży Granicznej



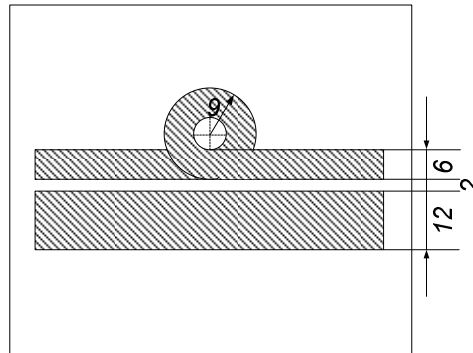
Rysunek 12. Podporucznik Straży Granicznej



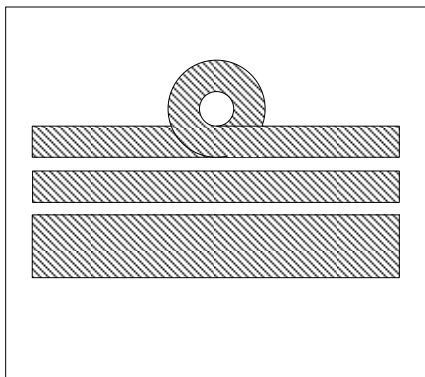
Rysunek 13. Porucznik Straży Granicznej



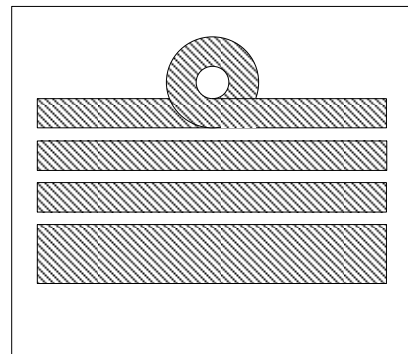
Rysunek 14. Kapitan Straży Granicznej



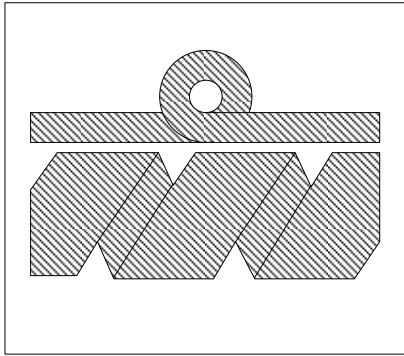
Rysunek 15. Komandor podporucznik Straży Granicznej



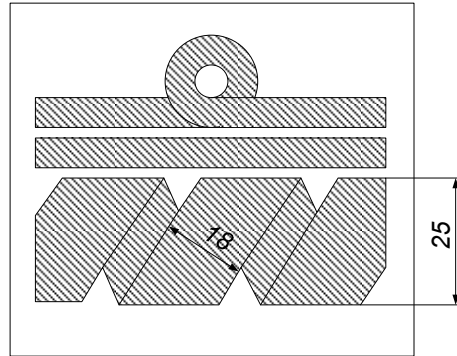
Rysunek 16. Komandor porucznik Straży Granicznej



Rysunek 17. Komandor Straży Granicznej

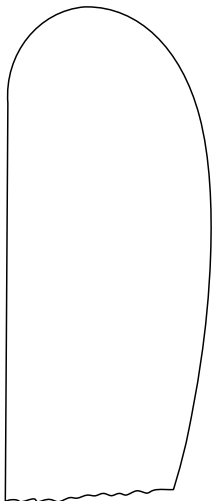


Rysunek 18. Konradmiral Straży Granicznej

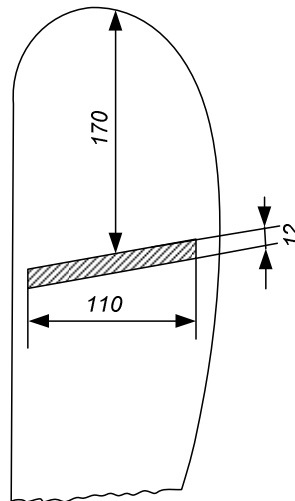


Rysunek 19. Wiceadmirał Straży Granicznej

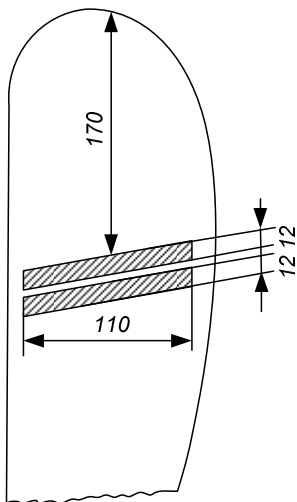
8. Wzory i opis oznak stopni na rękawach umundurowania wyjściowego funkcjonariuszy noszących umundurowanie wyjściowe typu Marynarki Wojennej – oznaki stopni wykonane z taśm dystynkcyjnych w kolorze złotym.



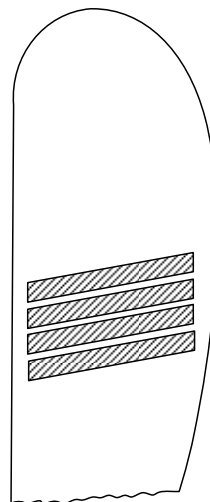
Rysunek 1. Marynarz Straży Granicznej



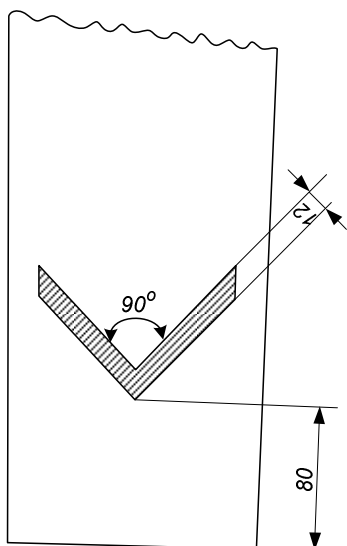
Rysunek 2. Starszy marynarz Straży Granicznej



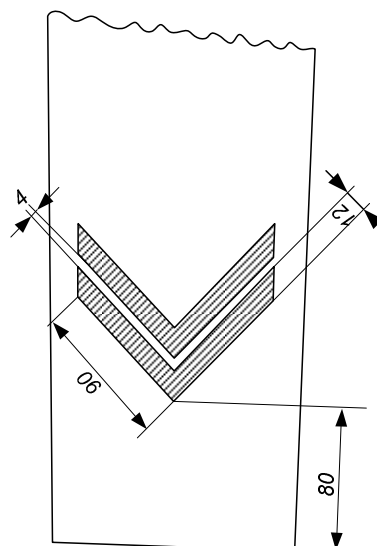
Rysunek 3. Mat Straży Granicznej



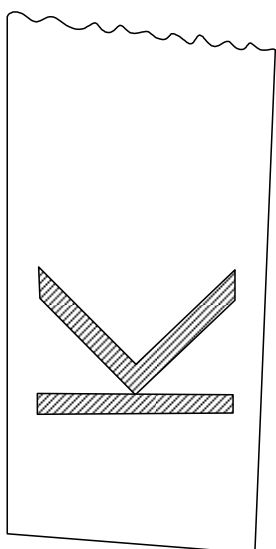
Rysunek 4. Bosmanmat Straży Granicznej



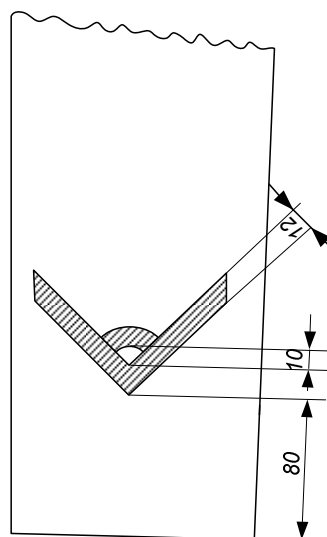
Rysunek 5. Bosman Strazy Granicznej



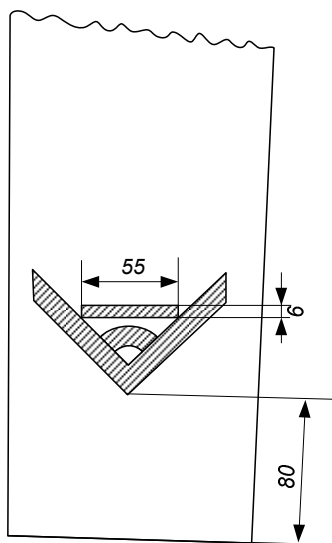
Rysunek 6. Starszy bosman Strazy Granicznej



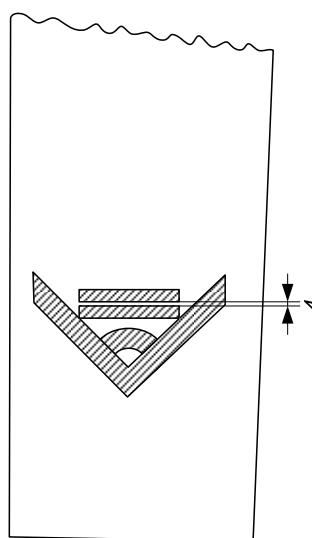
Rysunek 7. Bosman sztabowy Strazy Granicznej



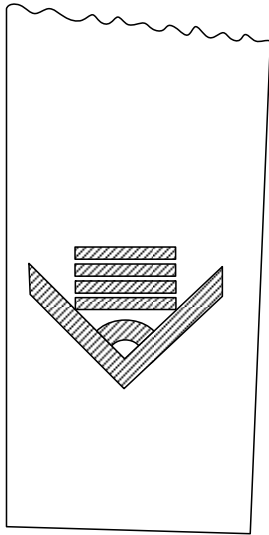
Rysunek 8. Młodszy chorąży Strazy Granicznej



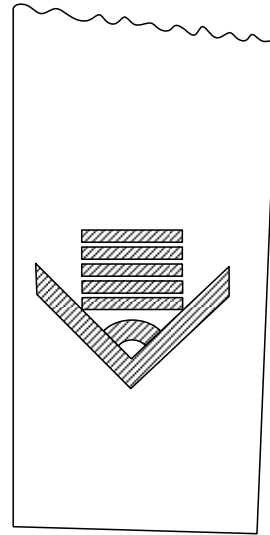
Rysunek 9. Chorąży Strazy Granicznej



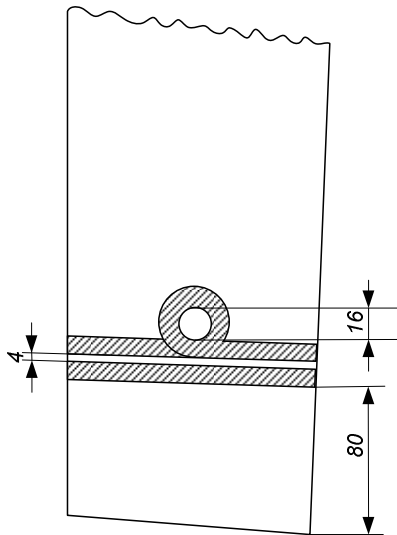
Rysunek 10. Starszy chorąży Strazy Granicznej



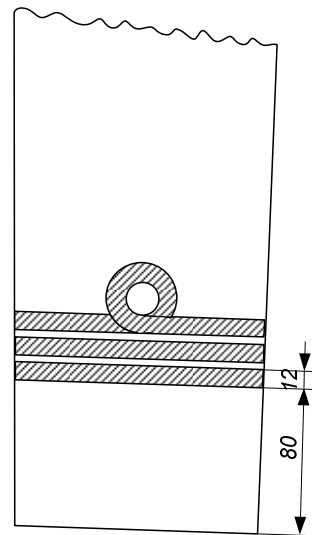
Rysunek 11. Chorągry sztabowy Straży Granicznej



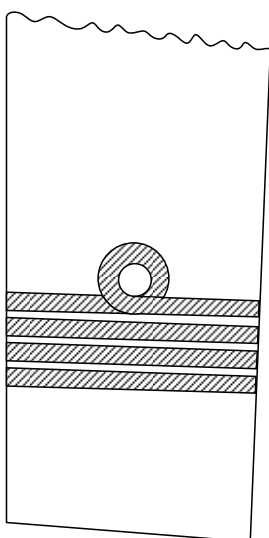
Rysunek 12. Starszy chorągry sztabowy Straży Granicznej



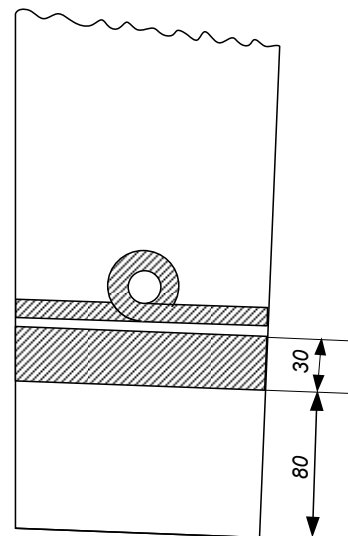
Rysunek 13. Podporucznik Straży Granicznej



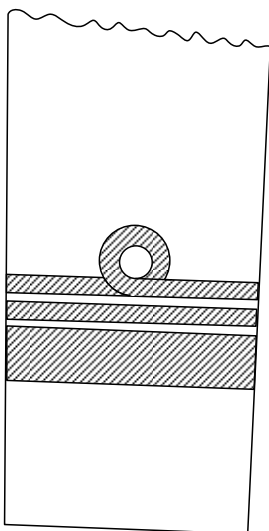
Rysunek 14. Porucznik Straży Granicznej



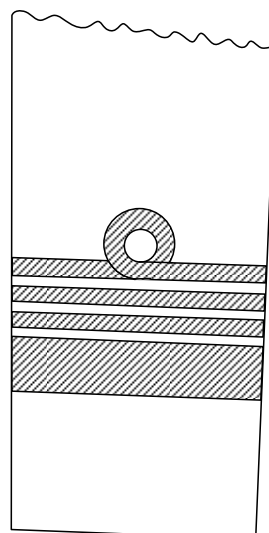
Rysunek 15. Kapitan Straży Granicznej



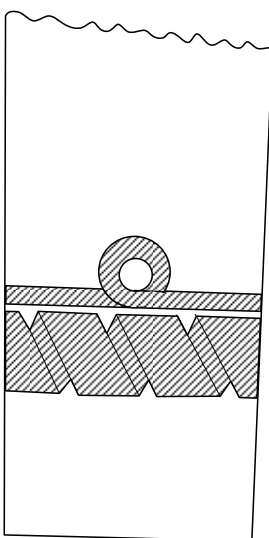
Rysunek 16. Komandor podporucznik Straży Granicznej



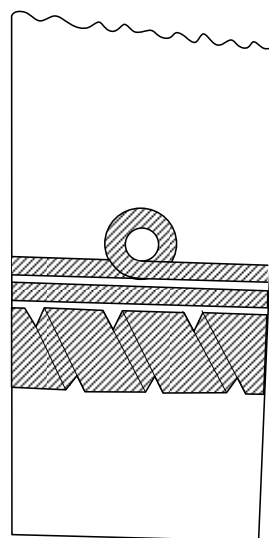
Rysunek 17. Komandor porucznik Straży Granicznej



Rysunek 18. Komandor Straży Granicznej



Rysunek 19. Kontradmirał Straży Granicznej



Rysunek 20. Wiceadmirał Straży Granicznej

## WZORY NAKRYĆ GŁOWY ORAZ WIZERUNKÓW ORŁA

## 1. Nakrycia głowy funkcjonariuszy mężczyzn noszących umundurowanie wyjściowe i galowe

- 1) Czapka garnizonowa typu Wojsk Lądowych – w kolorze khaki, z taśmą otokową w kolorze zielonym i lamówką, z czarnym daszkiem, paskiem koloru czarnego oraz z metalowym orłem umieszczonym na tarczy, wewnątrz której znajduje się napis „STRAŻ GRANICZNA”. Czapki przeznaczone dla funkcjonariuszy w stopniu:
  - a) podporucznika Straży Granicznej, porucznika Straży Granicznej i kapitana Straży Granicznej mają przymocowane galony z taśmy koloru srebrnego: 1 galon przyszyty w górnej części otoku i 1 galon przyszyty na daszku,
  - b) majora Straży Granicznej, podpułkownika Straży Granicznej, pułkownika Straży Granicznej mają przymocowane galony z taśmy koloru srebrnego: 1 galon przyszyty w górnej części otoku i 1 galon na taśmie otokowej oraz 2 galony przyszyte na daszku,
  - c) generała brygady Straży Granicznej, generała dywizji Straży Granicznej mają przymocowane galony z taśmy koloru srebrnego: 1 galon przyszyty w górnej części otoku i 2 galony przyszyte na daszku oraz wąż generalski na taśmie otokowej.

Czapki przeznaczone dla korpusu szeregowych, podoficerów i chorążych nie mają galonów.



korpus szeregowych,  
podoficerów i chorążych



korpus oficerów



generał brygady Straży Granicznej

- 2) Czapka garnizonowa typu Marynarki Wojennej – z białym denkiem, z taśmą otokową w kolorze czarnym, z czarnym daszkiem, paskiem w kolorze czarnym oraz z metalowym orłem umieszczonym na tarczy, wewnątrz której znajduje się napis „STRAŻ GRANICZNA”. Oznakę stopnia nosi się na pasku czapki garnizonowej. Czapki przeznaczone dla funkcjonariuszy w stopniu:
  - a) podporucznika Straży Granicznej, porucznika Straży Granicznej i kapitana Straży Granicznej mają przymocowane galony z taśmy koloru złotego: 1 galon przyszyty na daszku,
  - b) komandora podporucznika Straży Granicznej, komandora porucznika Straży Granicznej, komandora Straży Granicznej mają przymocowane galony z taśmy koloru złotego: 2 galony przyszyte na daszku.



Czapka garnizonowa funkcjonariuszy w stopniu kontradmirała Straży Granicznej i wiceadmirała Straży Granicznej – z białym denkiem, z taśmą otokową w kolorze czarnym, paskiem w kolorze czarnym oraz z wizerunkiem orła haftowanym bajorkiem, umieszczonym na czarnej sukiennej podkładce, z literami „SG” na zielonym tle. Na daszku czapki umieszczony jest wężyk admirałski.

Czapki przeznaczone dla korpusu szeregowych, podoficerów i chorążych nie mają galonów.



korpus szeregowych,  
podoficerów i chorążych



korpus oficerów



kontradmirał Straży Granicznej

- 3) Czapka garnizonowa typu Sił Powietrznych – w kolorze stalowym, z taśmą otokową w kolorze czarnym i lamówką w kolorze zielonym, z czarnym daszkiem, paskiem koloru czarnego oraz z metalowym orłem umieszczonym na tarczy, wewnątrz której znajduje się napis „STRAŻ GRANICZNA”. Czapki przeznaczone dla funkcjonariuszy w stopniu:
- podporucznika Straży Granicznej, porucznika Straży Granicznej i kapitana Straży Granicznej mają przymocowane galony z taśmy koloru srebrnego: 1 galon przyszyty w górnej części otoku i 1 galon przyszyty na daszku,
  - majora Straży Granicznej, podpułkownika Straży Granicznej, pułkownika Straży Granicznej mają przymocowane galony z taśmy koloru srebrnego: 1 galon przyszyty w górnej części otoku i 1 galon na taśmie otokowej oraz 2 galony przyszyte na daszku,
  - generała brygady Straży Granicznej, generała dywizji Straży Granicznej mają przymocowane galony z taśmy koloru srebrnego: 1 galon przyszyty w górnej części otoku i 2 galony przyszyte na daszku oraz wężyk generalski na taśmie otokowej.

Czapki przeznaczone dla korpusu szeregowych, podoficerów i chorążych nie mają galonów.



korpus szeregowych,  
podoficerów i chorążych



korpus oficerów



generał brygady Straży Granicznej

## 2. Nakrycia głowy funkcjonariuszy kobiet noszących umundurowanie wyjściowe i galowe

1) Kapelusz typu Wojsk Lądowych – w kolorze khaki, z taśmą otokową koloru zielonego, z metalowym orłem umieszczonym na tarczy, wewnątrz której znajduje się napis „STRAŻ GRANICZNA”. Kapelusze przeznaczone dla funkcjonariuszy kobiet w stopniu:

- a) podporucznika Straży Granicznej, porucznika Straży Granicznej i kapitana Straży Granicznej mają 1 galon z taśmy koloru srebrnego,
- b) majora Straży Granicznej, podpułkownika Straży Granicznej, pułkownika Straży Granicznej mają 2 galony z taśmy koloru srebrnego.

Kapelusze przeznaczone dla korpusu szeregowych, podoficerów i chorążych nie mają galonów.

2) Kapelusz typu Sił Powietrznych – w kolorze stalowym, z taśmą otokową koloru czarnego, z metalowym orłem umieszczonym na tarczy, wewnątrz której znajduje się napis „STRAŻ GRANICZNA”. Kapelusze przeznaczone dla funkcjonariuszy kobiet w stopniu:

- a) podporucznika Straży Granicznej, porucznika Straży Granicznej i kapitana Straży Granicznej mają 1 galon z taśmy koloru srebrnego,

- b) majora Straży Granicznej, podpułkownika Straży Granicznej, pułkownika Straży Granicznej mają 2 galony z taśmy koloru srebrnego.

Kapelusze przeznaczone dla korpusu szeregowych, podoficerów i chorążych nie mają galonów.



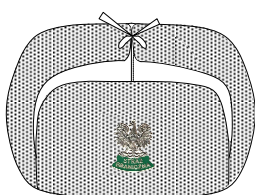
- 3) Kapelusz typu Marynarki Wojennej – wykonany z tkaniny w kolorze białym, z taśmą otokową koloru czarnego, z metalowym orłem umieszczonym na tarczy, wewnątrz której znajduje się napis „STRAŻ GRANICZNA”. Oznakę stopnia nosi się na pasku kapelusza (tak jak w przypadku czapki garnizonowej typu Marynarki Wojennej). Kapelusze przeznaczone dla funkcjonariuszy kobiet w stopniu:

- a) podporucznika Straży Granicznej, porucznika Straży Granicznej i kapitana Straży Granicznej mają naszyty na daszku 1 galon z taśmy koloru złotego,  
b) komandora podporucznika Straży Granicznej, komandora porucznika Straży Granicznej, komandora Straży Granicznej mają naszyte na daszku 2 galony z taśmy koloru złotego,  
c) kontradmirała Straży Granicznej, wiceadmirała Straży Granicznej mają na daszku wężyk admirałski (stopniowo zwężający się ku obu końcom daszka), haftowany złotym bajorkiem, na podkładce koloru czarnego.

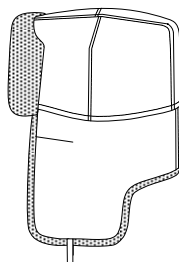
Kapelusze przeznaczone dla korpusu szeregowych, podoficerów i chorążych nie mają galonów.



3. Czapka futrzana – w kolorze khaki w przypadku umundurowania typu Wojsk Lądowych, koloru czarnego w przypadku umundurowania typu Marynarki Wojennej i Sił Powietrznych. Pośrodku części czołowej wpięty jest metalowy wizerunek orła z tarczą w kolorze zielonym, wewnątrz której jest umieszczony napis „STRAŻ GRANICZNA”.



przód



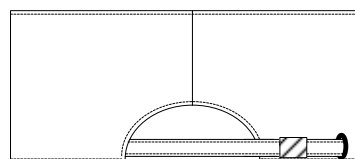
bok



## 4. Nakrycia głowy do umundurowania służbowego

- 1) Czapka służbowa letnia – dla funkcjonariuszy pełniących służbę w Komendzie Głównej Straży Granicznej, w Biurze Spraw Wewnętrznych Straży Granicznej, w ośrodkach szkolenia Straży Granicznej, w ośrodkach Straży Granicznej, w oddziałach Straży Granicznej, a w Morskim Oddziale Straży Granicznej tylko dla funkcjonariuszy pełniących służbę w placówkach Straży Granicznej.

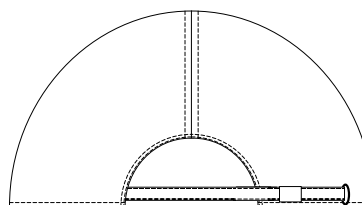
Typu kepi, w kolorze oliwkowego melanzu. Pośrodku przodu czapki jest naszyta tarcza z tkaniny zasadniczej z wizerunkiem orła.



tył

- 2) Czapka służbowa letnia – dla funkcjonariuszy pełniących służbę w Morskim Oddziale Straży Granicznej, z wyjątkiem funkcjonariuszy pełniących służbę w placówkach Straży Granicznej.

Typu baseball, wykonana z tkaniny w kolorze granatowym. Pośrodku przodu czapki jest naszyta tarcza z tkaniny zasadniczej z wizerunkiem orła.

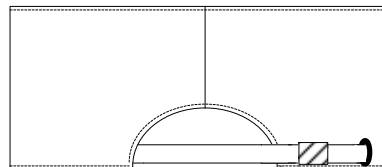


tył

- 3) Czapka służbowa zimowa – w kolorze czarnym. Pośrodku otoku jest umieszczony wizerunek orła.



5. Czapka do umundurowania polowego – typu kepi, w kolorze oliwkowym, z nadrukiem maskującym. Pośrodku przodu jest naszyta tarcza z tkaniny zasadniczej z wizerunkiem orła.



tył

6. Wizerunek metalowego orła umieszczonego na tarczy, wewnątrz której znajduje się napis „STRAŻ GRANICZNA”, noszony na czapkach garnizonowych, czapkach futrzanych i kapeluszach.



7. Wizerunek orła umieszczonego na tarczy, wewnątrz której znajduje się napis „STRAŻ GRANICZNA”, wykonany metodą haftu komputerowego na tkaninie, noszony na czapkach służbowych letnich:

- 1) przez funkcjonariuszy pełniących służbę w Komendzie Głównej Straży Granicznej, w Biurze Spraw Wewnętrznych Straży Granicznej, w ośrodkach szkolenia Straży Granicznej, w ośrodkach Straży Granicznej, w oddziałach Straży Granicznej, a w Morskim Oddziale Straży Granicznej – tylko przez funkcjonariuszy pełniących służbę w placówkach Straży Granicznej.

Tarcza ma kolor tkaniny zasadniczej. Orzeł ma kolor srebrny, a jego korona, dziób i szpony mają kolor złoty. Napis „STRAŻ GRANICZNA”, umieszczony w dolnej części tarczy w dwóch rzędach, jest wykonany w kolorze srebrnym i obwiedziony linią ciągłą w tym samym kolorze. Orzeł i napis są wykonane metodą haftu komputerowego;



- 2) przez funkcjonariuszy pełniących służbę w Morskim Oddziale Straży Granicznej, z wyjątkiem funkcjonariuszy pełniących służbę w placówkach Straży Granicznej.

Tarcza ma kolor tkaniny zasadniczej. Orzeł ma kolor srebrny, a jego korona, dziób i szpony mają kolor złoty. Napis „STRAŻ GRANICZNA”, umieszczony w dolnej części tarczy w dwóch rzędach, jest wykonany w kolorze srebrnym i obwiedziony linią ciągłą w tym samym kolorze. Orzeł i napis są wykonane metodą haftu komputerowego.



8. Wizerunek orła umieszczonego na tarczy, wewnątrz której znajduje się napis „STRAŻ GRANICZNA”, wykonany metodą haftu komputerowego w kolorze szarym, noszony na czapkach służbowych zimowych. Orzeł jest wykonany metodą haftu komputerowego w kolorze białym, a jego korona, dziób i szpony w kolorze złotym.



9. Wizerunek orła umieszczonego na tarczy, wewnątrz której znajduje się napis „STRAŻ GRANICZNA”, wykonany metodą haftu komputerowego na tkaninie w kolorze oliwkowym z nadrukiem maskującym, noszony na czapkach polowych. Orzeł jest wykonany w kolorze srebrnym, a jego korona, dziób i szpony w kolorze złotym. Napis „STRAŻ GRANICZNA”, umieszczony w dolnej części tarczy w dwóch rzędach, jest wykonany w kolorze srebrnym i obwiedziony linią ciągłą w tym samym kolorze. Orzeł i napis są wykonane metodą haftu komputerowego.



10. Wizerunek orła umieszczony na czarnej sukiennej podkładce, z literami „SG” na zielonym tle, noszony na czapkach garnizonowych, kapeluszach i czapkach futrzanych kontradmirała Straży Granicznej i wiceadmirała Straży Granicznej.



## NORMY NALEŻNOŚCI UMUNDUROWANIA

**Tabela 1.** Normy należności umundurowania służbowego funkcjonariuszy służby kandydackiej

Lp.	Przedmiot umundurowania	J.m.	Liczba	Okres używalności w latach
1	Koszula służbowa z długimi rękawami	szt.	2	Na okres służby
2	Koszula służbowa z krótkimi rękawami	szt.	2	Na okres służby
3	Koszulka służbowa polo	szt.	1	Na okres służby
4	Czapka służbowa letnia	szt.	1	Na okres służby
5	Czapka służbowa zimowa	szt.	1	Na okres służby
6	Spodnie służbowe	szt.	2	Na okres służby
7	Kurtka służbowa	kpl.	1	Na okres służby
8	Półbuty służbowe	para	2	Na okres służby
9	Trzewiki służbowe	para	1	Na okres służby
10	Oznaki stopni do umundurowania służbowego, pochewki	para	3	Na okres służby
11	Pas	szt.	1	Na okres służby
12	Bielizna	kpl.	1	Na okres służby

Uwagi:

1. Przedmioty umundurowania wymienione w tabeli podlegają zwrotowi, z wyjątkiem bielizny.
2. Umundurowanie należne według niniejszej tabeli jest wydawane wyłącznie w naturze.
3. W skład kompletu bielizny wchodzi: slipy – 2 szt., skarpety w kolorze czarnym – 4 pary, kałesony termoaktywne w kolorze czarnym – 2 szt., termoaktywny podkoszulek w kolorze czarnym z długimi rękawami – 2 szt., termoaktywny podkoszulek w kolorze czarnym z krótkimi rękawami – 2 szt.

**Tabela 2.** Normy należności umundurowania wyjściowego, galowego, służbowego i polowego funkcjonariuszy służby przygotowawczej i stałej

Lp.	Przedmiot umundurowania	J.m.	Liczba	Okres używalności w latach	Liczba punktów przeliczeniowych		
					wartość jednostkowa	wartość roczna	wartość całkowita
Umundurowanie wyjściowe i galowe							
1	Mundur wyjściowy	kpl.	1	5	475	95	475
2	Spodnie letnie	szt.	1	5	170	34	170
3	Kurtka wyjściowa	kpl.	1	5	305	61	305
4	Czapka garnizonowa/kapelusz	szt.	1	5	75	15	75
5	Krawat	szt.	1	5	10	2	10
6	Szalik zimowy	szt.	1	5	30	6	30
7	Rękawiczki zimowe	para	1	5	40	8	40
8	Koszula wyjściowa z długimi rękawami	szt.	2	5	60	24	120
9	Koszula wyjściowa z krótkimi rękawami	szt.	2	5	55	22	110
10	Oznaki stopni do umundurowania wyjściowego:	kpl.	1	5			
	pochetki do munduru	para	1	5	10	2	10
	pochetki do koszul	para	1	5	10	2	10
	oznaka stopnia do kurtki wyjściowej	szt.	1	5	10	2	10
	taśma otokowa	szt.	1	5	5	1	5
11	Oznaka Straży Granicznej	para	1	5	5	1	5
12	Botki zimowe/kozaki	para	1	5	130	26	130
13	Półbuty galowe/czółenka galowe	para	1	5	100	20	100
14	Sznur galowy	szt.	1	5	35	7	35
15	Pasek	szt.	1	5	25	5	25
Suma punktów przeliczeniowych należności rocznej/całkowitej – umundurowanie wyjściowe i galowe						333	1665



Umundurowanie służbowe							
1	Koszula służbowa z długimi rękawami	szt.	2	3	132	88	264
2	Koszula służbowa z krótkimi rękawami	szt.	2	3	111	74	222
3	Koszulka służbowa polo	szt.	1	3	48	16	48
4	Czapka służbowa letnia	szt.	1	3	30	10	30
5	Oznaka stopnia do czapki służbowej letniej	szt.	1	3	3	1	3
6	Czapka służbowa zimowa	szt.	1	3	33	11	33
7	Spodnie służbowe	szt.	2	3	156	104	312
8	Kurtka służbowa	kpl.	1	3	774	258	774
9	Półbuty służbowe	para	2	3	204	136	408
10	Trzewiki służbowe	para	1	3	339	113	339
11	Oznaki stopni do umundurowania służbowego, pochewki	para	3	3	8	8	24
12	Pas	szt.	1	3	36	12	36
Suma punktów przeliczeniowych należności rocznej/całkowitej – umundurowanie służbowe						831	2493
Umundurowanie polowe							
1	Mundur polowy	kpl.	1	4	368	92	368
2	Koszula polowa	szt.	1	4	72	18	72
3	Czapka polowa	szt.	1	4	28	7	28
4	Oznaka stopnia na czapkę	szt.	1	4	4	1	4
5	Oznaki stopni, pochewki	para	3	4	8	6	24
6	Kurtka ubrania na złą pogodę	kpl.	1	4	952	238	952
7	Trzewiki polowe	para	1	4	196	49	196
Suma punktów przeliczeniowych należności rocznej/całkowitej – umundurowanie polowe						411	1644
<b>Umundurowanie łącznie – należność roczna/całkowita</b>						<b>1575</b>	<b>5802</b>
Pozostałe składniki normy							
	Bielizna:	kpl.	1	X			
1	skarpety w kolorze czarnym/rajstopy w kolorze beżowym do umundurowania wyjściowego	para/szt.	5	5	12	12	60
	skarpety w kolorze czarnym do umundurowania służbowego polowego	para	7	3	12	28	84
	termoaktywny podkoszulek w kolorze czarnym z krótkimi rękawami	szt.	3	3	90	90	270
	termoaktywny podkoszulek w kolorze czarnym z długimi rękawami	szt.	3	3	90	90	270
	kalesony termoaktywne w kolorze czarnym	szt.	3	3	90	90	270
<b>Suma wartości należności rocznej/całkowitej – bielizna</b>						<b>310</b>	<b>954</b>

## Uwagi:

- W skład kompletu munduru wyjściowego wchodzi kurtka munduru wyjściowego oraz spodnie munduru wyjściowego (dla funkcjonariuszy mężczyzn) lub spódnica munduru wyjściowego (dla funkcjonariuszy kobiet).
- Funkcjonariusz kobieta:
  - może nosić jako składnik umundurowania wyjściowego spodnie munduru wyjściowego; zakupu spodni munduru wyjściowego dokonuje we własnym zakresie i z własnych środków finansowych;
  - zamiast czapki garnizonowej nosi kapelusz;
  - zamiast półbutów galowych i botków zimowych nosi odpowiednio czółenka galowe i kozaki;
  - zamiast spodni letnich otrzymuje spódnicę letnią.
- W skład kompletu munduru polowego wchodzi bluza i spodnie polowe. Bluzę polową można nosić zapiętą pod szyją lub z podwiniętymi rękawami. Spodnie polowe powinny się układać luźno, nogawki mogą być wpuszczone w cholewki obuwia lub opuszczone na cholewki obuwia; dopuszcza się noszenie munduru polowego bez pasa, zgodnie ze wzorem określonym w załączniku nr 4 do rozporządzenia.
- Funkcjonariusze noszący umundurowanie typu Marynarki Wojennej otrzymują:
  - mundur wyjściowy w kolorze granatowym zamiast munduru wyjściowego w kolorze khaki;
  - oznaki stopni na rękawy do munduru wyjściowego zamiast pochewek z oznakami stopnia do munduru wyjściowego;

- 3) spodnie letnie w kolorze granatowym zamiast spodni letnich w kolorze khaki;
  - 4) spódnicę w kolorze granatowym zamiast spódnicy w kolorze khaki (dla funkcjonariuszy kobiet);
  - 5) krawat w kolorze czarnym zamiast krawata w kolorze khaki;
  - 6) kurtkę wyjściową w kolorze czarnym zamiast kurtki wyjściowej w kolorze khaki;
  - 7) oznakę stopnia do kurtki wyjściowej w kolorze czarnym wykonaną metodą haftu komputerowego nićmi w kolorze złotym na tkaninie w kolorze czarnym zamiast oznaki stopnia wykonanej nićmi w kolorze srebrnym na tkaninie w kolorze khaki;
  - 8) czapkę garnizonową z białym denkiem i taśmą otokową w kolorze czarnym zamiast czapki garnizonowej w kolorze khaki;
  - 9) kapelusz dla funkcjonariuszy kobiet z białym denkiem i taśmą otokową w kolorze czarnym zamiast kapelusza w kolorze khaki;
  - 10) oznaki stopnia do czapki garnizonowej/kapelusza typu Marynarki Wojennej zamiast taśmy otokowej w kolorze zielonym z oznakami stopnia;
  - 11) szalik zimowy w kolorze białym zamiast szalika zimowego w kolorze khaki;
  - 12) sznur galowy typu Marynarki Wojennej zamiast sznura galowego typu Wojsk Lądowych;
  - 13) koszule służbowe, spodnie służbowe, kurtkę służbową w kolorze granatowym zamiast koszul służbowych, spodni służbowych, kurtki służbowej w kolorze oliwkowego melanzu;
  - 14) koszulkę służbową polo w kolorze granatowym z granatowymi elementami zamiast koszulki służbowej polo w kolorze czarnym z oliwkowymi elementami;
  - 15) czapkę służbową letnią typu baseball w kolorze granatowym bez oznaki stopnia zamiast czapki służbowej letniej w kolorze oliwkowego melanzu z oznaką stopnia;
  - 16) oznaki stopni do umundurowania służbowego w postaci pochewek z oznakami stopnia wzoru Marynarki Wojennej haftowane nićmi w kolorze złotym na tkaninie w kolorze granatowym zamiast pochewek haftowanych nićmi w kolorze czarnym na tkaninie w kolorze oliwkowym;
  - 17) oznaki stopni do umundurowania polowego w postaci pochewek z oznakami stopnia wzoru Marynarki Wojennej haftowane nićmi w kolorze czarnym na tkaninie w kolorze oliwkowym z nadrukiem maskującym;
  - 18) oznakę stopnia wzoru Marynarki Wojennej haftowaną nićmi w kolorze czarnym na tkaninie w kolorze oliwkowym z nadrukiem maskującym do czapki polowej;
  - 19) do kurtki służbowej emblemat z napisem „STRAŻ GRANICZNA POLISH BORDER GUARD” w kolorze złotym wykonany metodą haftu komputerowego na tkaninie w kolorze granatowym zamiast emblematu z napisem w kolorze czarnym na tkaninie w kolorze oliwkowym;
  - 20) do umundurowania wyjściowego emblemat z napisem „STRAŻ GRANICZNA POLISH BORDER GUARD” w kolorze złotym wykonany metodą haftu komputerowego na tkaninie w kolorze jasnozielonym zamiast emblematu z napisem w kolorze srebrnym wykonany metodą haftu komputerowego na tkaninie w kolorze jasnozielonym.
5. Funkcjonariusze noszący umundurowanie typu Sił Powietrznych otrzymują:
- 1) mundur wyjściowy w kolorze stalowym zamiast munduru wyjściowego w kolorze khaki;
  - 2) spodnie letnie w kolorze stalowym zamiast spodni letnich w kolorze khaki;
  - 3) spódnicę letnią w kolorze stalowym zamiast spódnicy letniej w kolorze khaki (dla funkcjonariuszy kobiet);
  - 4) krawat w kolorze czarnym zamiast krawata w kolorze khaki;
  - 5) kurtkę wyjściową w kolorze czarnym zamiast kurtki wyjściowej w kolorze khaki;
  - 6) czapkę garnizonową w kolorze stalowym zamiast czapki garnizonowej w kolorze khaki;
  - 7) kapelusz dla funkcjonariuszy kobiet w kolorze stalowym zamiast kapelusza w kolorze khaki;
  - 8) oznaki stopni do umundurowania wyjściowego, w postaci pochewek, wykonane metodą haftu komputerowego nićmi w kolorze srebrnym na tkaninie w kolorze stalowym zamiast oznak stopni haftowanych nićmi w kolorze srebrnym na tkaninie w kolorze khaki;
  - 9) szalik zimowy w kolorze stalowym zamiast szalika zimowego w kolorze khaki;
  - 10) oznakę stopnia do kurtki wyjściowej w kolorze czarnym wykonaną metodą haftu komputerowego nićmi w kolorze srebrnym na tkaninie w kolorze czarnym zamiast oznaki stopnia wykonanej nićmi w kolorze srebrnym na tkaninie w kolorze khaki;
  - 11) taśmę otokową do czapki garnizonowej/kapelusza w kolorze czarnym zamiast taśmy otokowej w kolorze zielonym.

6. W skład kompletu kurtki wyjściowej wchodzi podpinka.
7. W skład kompletu kurtki służbowej wchodzi podpinka kurtki służbowej. Podpinka ta może być noszona jako ubiór wierzchni.
8. W skład kompletu kurtki ubrania na złą pogodę wchodzi podpinka. Podpinka ta może być noszona jako ubiór wierzchni.
9. W skład kompletu bielizny wchodzi: skarpety w kolorze czarnym/rajstopy w kolorze beżowym do umundurowania wyjściowego – 5 par/sztuk na 5 lat, skarpety w kolorze czarnym do umundurowania służbowego i polowego – łącznie 7 par na 3 lata, termoaktywny podkoszulek w kolorze czarnym z długimi rękawami – 3 szt. na 3 lata, termoaktywny podkoszulek w kolorze czarnym z krótkimi rękawami – 3 szt. na 3 lata oraz kalessy termoaktywne w kolorze czarnym – 3 szt. na 3 lata.
10. Funkcjonariuszowi mianowanemu, przeniesionemu do służby w Straży Granicznej, wydaje się oznaki stopnia według stopnia służbowego posiadanego przez funkcjonariusza w dacie ich wydania.
11. Oficerowie do munduru wyjściowego mogą nosić oznaki stopni haftowane bajorkiem; haft wykonują we własnym zakresie i z własnych środków finansowych.
12. Funkcjonariusz mianowany na stanowisko Komendanta Głównego Straży Granicznej, zastępcy Komendanta Głównego Straży Granicznej, Komendanta Biura Spraw Wewnętrznych Straży Granicznej, zastępcy Komendanta Biura Spraw Wewnętrznych Straży Granicznej, komendanta oddziału/ośrodka/ośrodka szkolenia Straży Granicznej, zastępcy komendanta oddziału/ośrodka/ośrodka szkolenia Straży Granicznej otrzymuje dodatkowo jednorazowo, poza systemem punktów:
  - 1) płaszcz sukieny – 1 kpl.;
  - 2) płaszcz letni – 1 kpl.;
  - 3) szalik letni – 1 szt.;
  - 4) rękawiczki letnie – 1 parę;
  - 5) pokrowiec na mundur i płaszcz – 1 szt.;
  - 6) czapkę futrzaną – 1 szt.
13. Funkcjonariusz mianowany po raz pierwszy do korpusu podoficerów, chorążych lub oficerów oraz funkcjonariusz mianowany na stopień majora/komandora podporucznika Straży Granicznej otrzymuje, w naturze lub w formie równoważnika pieniężnego, z zaliczeniem okresu używalności od dnia mianowania:
  - 1) na stopień w korpusie podoficerów – oznaki stopni do umundurowania wyjściowego;
  - 2) na stopień w korpusie chorążych – oznaki stopni do umundurowania wyjściowego, sznur galowy;
  - 3) na stopień w korpusie oficerów – czapkę garnizonową/kapelusz, oznaki stopni do umundurowania wyjściowego, sznur galowy;
  - 4) na stopień majora/komandora podporucznika Straży Granicznej – czapkę garnizonową/kapelusz, oznaki stopni do umundurowania wyjściowego.

**Tabela 3.** Normy należności umundurowania wyjściowego, galowego, służbowego i polowego Komendanta Głównego Straży Granicznej i zastępcy Komendanta Głównego Straży Granicznej

Lp.	Przedmiot umundurowania	J.m.	Liczba	Okres używalności w latach	Liczba punktów przeliczeniowych		
					wartość jednostkowa	wartość roczna	wartość całkowita
<b>Umundurowanie wyjściowe i galowe</b>							
1	Mundur wyjściowy	kpl.	2	5	475	190	950
2	Mundur wyjściowy letni	kpl.	1	5	475	95	475
3	Spodnie letnie	szt.	1	5	170	34	170
4	Kurtka wyjściowa	kpl.	1	5	305	61	305
5	Oznaki stopni do munduru wyjściowego i munduru wyjściowego letniego	para	3	5	10	6	30
6	Oznaka stopnia do kurtki wyjściowej	szt.	1	5	10	2	10
7	Czapka garnizonowa/kapelusz	szt.	1	5	75	15	75
8	Czapka garnizonowa letnia/kapelusz	szt.	1	5	75	15	75
9	Taśma otokowa	szt.	2	5	5	2	10
10	Koszula wyjściowa z długimi rękawami	szt.	2	5	60	24	120
11	Koszula wyjściowa z krótkimi rękawami	szt.	2	5	55	22	110
12	Oznaki stopni do koszul, pochwki	para	1	5	10	2	10
13	Botki zimowe/kozaki	para	1	5	130	26	130
14	Półbuty galowe/czółenka galowe	para	1	5	100	20	100
15	Krawat	szt.	1	5	10	2	10
16	Szalik zimowy	szt.	1	5	30	6	30
17	Rękawiczki zimowe	para	1	5	40	8	40
18	Oznaka Straży Granicznej	para	4	5	5	4	20
19	Sznur galowy	szt.	1	5	35	7	35
20	Pasek	szt.	1	5	25	5	25
Suma punktów przeliczeniowych należności rocznej/całkowitej – umundurowanie wyjściowe i galowe						546	2730
<b>Umundurowanie służbowe</b>							
1	Koszula służbowa z długimi rękawami	szt.	2	3	132	88	264
2	Koszula służbowa z krótkimi rękawami	szt.	2	3	111	74	222
3	Koszulka służbowa polo	szt.	1	3	48	16	48
4	Czapka służbowa letnia	szt.	1	3	30	10	30
5	Oznaka stopnia do czapki służbowej letniej	szt.	1	3	3	1	3
6	Czapka służbowa zimowa	szt.	1	3	33	11	33
7	Spodnie służbowe	szt.	2	3	156	104	312
8	Kurtka służbowa	kpl.	1	3	774	258	774
9	Półbuty służbowe	para	2	3	204	136	408
10	Trzewiki służbowe	para	1	3	339	113	339
11	Oznaki stopni do umundurowania służbowego, pochwki	para	3	3	8	8	24
12	Pas	szt.	1	3	36	12	36
Suma punktów przeliczeniowych należności rocznej/całkowitej – umundurowanie służbowe						831	2493
<b>Umundurowanie polowe</b>							
1	Mundur polowy	kpl.	1	4	368	92	368
2	Koszula polowa	szt.	1	4	72	18	72
3	Czapka polowa	szt.	1	4	28	7	28
4	Oznaka stopnia na czapkę polową	szt.	1	4	4	1	4
5	Oznaki stopni, pochwki	para	3	4	8	6	24
6	Kurtka ubrania na złą pogodę	kpl.	1	4	952	238	952
7	Trzewiki polowe	para	1	4	196	49	196
Suma punktów przeliczeniowych należności rocznej/całkowitej – umundurowanie polowe						411	1644

Umundurowanie łącznie – należność roczna/całkowita						1788	6867
Pozostałe składniki normy							
	Bielizna:	kpl.	1	X			
	skarpety w kolorze czarnym /rajstopy w kolorze beżowym do umundurowania wyjściowego	para/szt.	5	5	12	12	60
	skarpety w kolorze czarnym do umundurowania służbowego i polowego	para	7	3	12	28	84
1	termoaktywny podkoszulek w kolorze czarnym z krótkimi rękawami	szt.	3	3	90	90	270
	termoaktywny podkoszulek w kolorze czarnym z długimi rękawami	szt.	3	3	90	90	270
	kalesony termoaktywne w kolorze czarnym	szt.	3	3	90	90	270
<b>Suma wartości należności rocznej/całkowitej – bielizna</b>						<b>310</b>	<b>954</b>

## Uwagi:

1. Funkcjonariusz powołany na stanowisko Komendanta Głównego Straży Granicznej albo zastępcy Komendanta Głównego Straży Granicznej:
  - 1) otrzymuje w naturze lub formie równoważnika pieniężnego, z zaliczeniem okresu używalności od dnia powołania, następujące przedmioty umundurowania: mundur wyjściowy, mundur wyjściowy letni, czapkę garnizonową letnią/kapelusz, taśmę otokową do czapki garnizonowej letniej/kapelusza, oznaki stopni do munduru wyjściowego i munduru wyjściowego letniego oraz oznakę Straży Granicznej – 2 pary;
  - 2) nie otrzymuje przedmiotów wyszczególnionych w zestawie, jeżeli zostały mu już wcześniej wydane w związku z pełnieniem przez niego służby w Straży Granicznej.
2. W skład kompletu munduru wyjściowego/wyjściowego letniego wchodzi kurtka munduru wyjściowego/wyjściowego letniego oraz spodnie munduru (dla funkcjonariuszy mężczyźni) lub spódnica munduru (dla funkcjonariuszy kobiet).
3. Funkcjonariusz kobieta:
  - 1) może nosić jako składnik umundurowania wyjściowego spodnie munduru; zakupu dokonuje we własnym zakresie i z własnych środków finansowych;
  - 2) zamiast czapki garnizonowej i czapki garnizonowej letniej nosi kapelusz;
  - 3) zamiast półbutów galowych i botków zimowych nosi odpowiednio czółenka galowe i kozaki;
  - 4) zamiast spodni letnich otrzymuje spódnicę letnią.
4. W skład kompletu kurtki wyjściowej wchodzi podpinka.
5. W skład kompletu kurtki służbowej wchodzi podpinka kurtki służbowej, która może być noszona jako ubiór wierzchni.
6. W skład kompletu kurtki ubrania na złą pogodę wchodzi podpinka. Podpinka ta może być noszona jako ubiór wierzchni.
7. W skład kompletu bielizny wchodzi: skarpety w kolorze czarnym/rajstopy w kolorze beżowym do umundurowania wyjściowego – 5 par/sztuk na 5 lat, skarpety w kolorze czarnym do umundurowania służbowego i polowego – łącznie 7 par na 3 lata, termoaktywny podkoszulek w kolorze czarnym z długimi rękawami – 3 szt. na 3 lata, termoaktywny podkoszulek w kolorze czarnym z krótkimi rękawami – 3 szt. na 3 lata oraz kalesony termoaktywne w kolorze czarnym – 3 szt. na 3 lata.
8. Funkcjonariuszowi mianowanemu, przeniesionemu do służby w Straży Granicznej, wydaje się oznaki stopnia według stopnia służbowego posiadanego przez funkcjonariusza w dacie ich wydania.
9. Funkcjonariusz powołany na stanowisko Komendanta Głównego Straży Granicznej albo zastępcy Komendanta Głównego Straży Granicznej otrzymuje jednorazowo poza systemem punktów:
  - 1) płaszcz sukienny – 1 kpl.;
  - 2) płaszcz letni – 1 kpl.;
  - 3) szalik letni – 1 szt.;
  - 4) rękawiczki letnie – 1 parę;

5) pokrowiec na mundur i płaszcz – 1 szt.;

6) czapkę futrzaną – 1 szt.

Funkcjonariusz nie otrzymuje wymienionych przedmiotów, jeżeli zostały mu wcześniej wydane w związku z mianowaniem na stanowisko komendanta oddziału/ośrodka/ośrodka szkolenia Straży Granicznej, zastępcy komendanta oddziału/ośrodka/ośrodka szkolenia Straży Granicznej.

10. Funkcjonariuszowi w stopniu generała brygady/konradmirała Straży Granicznej lub generała dywizji/wiceadmirała Straży Granicznej, który zajmuje stanowisko Komendanta Głównego Straży Granicznej albo zastępcy Komendanta Głównego Straży Granicznej, przysługuje liczba punktów przeliczeniowych wynikająca z normy należności umundurowania w wysokości przewidzianej dla funkcjonariusza w stopniu generała brygady/konradmirała Straży Granicznej lub generała dywizji/wiceadmirała Straży Granicznej.

**Tabela 4.** Normy należności umundurowania wyjściowego, galowego, służbowego i polowego funkcjonariuszy w stopniu generała brygady Straży Granicznej i generała dywizji Straży Granicznej

Lp.	Przedmiot umundurowania	J.m.	Liczba	Okres używalności w latach	Liczba punktów przeliczeniowych		
					wartość jednostkowa	wartość roczna	wartość całkowita
<b>Umundurowanie wyjściowe i galowe</b>							
1	Mundur wyjściowy	kpl.	1	5	475	95	475
2	Mundur galowy generała	kpl.	1	5	1350	270	1350
3	Mundur wyjściowy letni generała	kpl.	1	5	1350	270	1350
4	Mundur wyjściowy generała z bryczesami	kpl.	1	5	1700	340	1700
5	Płaszcz letni	szt.	1	5	390	78	390
6	Oznaki stopni do munduru wyjściowego, munduru galowego generała, munduru wyjściowego letniego generała, munduru wyjściowego generała z bryczesami, płaszcz letniego – haftowane bajorkiem	kpl.	5	5	110	110	550
7	Orzeł haftowany bajorkiem do munduru wyjściowego, munduru galowego generała, munduru wyjściowego letniego generała, munduru wyjściowego generała z bryczesami	para	4	5	65	52	260
8	Płaszcz sukieny generała	szt.	1	7	994	142	994
9	Oznaki stopni do płaszcza sukienego generała – haftowane bajorkiem	kpl.	1	7	112	16	112
10	Orzeł haftowany bajorkiem do płaszcza sukienego generała	para	1	7	70	10	70
11	Spodnie letnie	szt.	1	5	170	34	170
12	Kurtka wyjściowa	kpl.	1	5	305	61	305
13	Oznaka stopnia do kurtki wyjściowej	szt.	1	5	10	2	10
14	Czapka garnizonowa/kapelusz	szt.	1	5	75	15	75
15	Czapka garnizonowa letnia/kapelusz	szt.	1	5	75	15	75
16	Taśma otokowa z oznaką stopnia generała – haftowane bajorkiem	szt.	2	5	460	184	920
17	Koszula wyjściowa z długimi rękawami	szt.	2	5	60	24	120
18	Koszula wyjściowa z krótkimi rękawami	szt.	2	5	55	22	110
19	Oznaki stopni do koszul, pochewki	para	1	5	10	2	10
20	Buty generała z prawidłami	para	1	8	1270	159	1270
21	Botki zimowe/kozaki	para	1	5	130	26	130
22	Półbuty galowe/czółenka galowe	para	1	5	100	20	100
23	Szalik zimowy	szt.	1	5	30	6	30
24	Szalik letni	szt.	1	5	15	3	15
25	Rękawiczki zimowe	para	1	5	40	8	40
26	Rękawiczki letnie	para	1	5	50	10	50
27	Krawat	szt.	1	5	10	2	10

28	Sznur galowy generała	szt.	1	5	160	32	160
29	Pasek	szt.	1	5	25	5	25
30	Pas z koalicijką	kpl.	1	7	49	7	49
Suma punktów przeliczeniowych należności rocznej/całkowitej – umundurowanie wyjściowe i galowe						2020	10 925
Umundurowanie służbowe							
1	Koszula służbowa z długimi rękawami	szt.	2	3	132	88	264
2	Koszula służbowa z krótkimi rękawami	szt.	2	3	111	74	222
3	Koszulka służbowa polo	szt.	1	3	48	16	48
4	Czapka służbowa letnia	szt.	1	3	30	10	30
5	Oznaka stopnia do czapki służbowej letniej	szt.	1	3	3	1	3
6	Czapka służbowa zimowa	szt.	1	3	33	11	33
7	Spodnie służbowe	szt.	2	3	156	104	312
8	Kurtka służbowa	kpl.	1	3	774	258	774
9	Półbuty służbowe	para	2	3	204	136	408
10	Trzewiki służbowe	para	1	3	339	113	339
11	Oznaki stopni do umundurowania służbowego, pochewki	para	3	3	8	8	24
12	Pas	szt.	1	3	36	12	36
Suma punktów przeliczeniowych należności rocznej/całkowitej – umundurowanie służbowe						831	2493
Umundurowanie polowe							
1	Mundur polowy	kpl.	1	4	368	92	368
2	Koszula polowa	szt.	1	4	72	18	72
3	Czapka polowa	szt.	1	4	28	7	28
4	Oznaka stopnia na czapkę polową	szt.	1	4	4	1	4
5	Oznaki stopni, pochewki	para	3	4	8	6	24
6	Kurtka ubrania na złą pogodę	kpl.	1	4	952	238	952
7	Trzewiki polowe	para	1	4	196	49	196
Suma punktów przeliczeniowych należności rocznej/całkowitej – umundurowanie polowe						411	1644
<b>Umundurowanie łącznie – należność roczna/całkowita</b>						<b>3262</b>	<b>15 062</b>
Pozostałe składniki normy							
1	Bielizna:	kpl.	1	X			
	skarpety w kolorze czarnym /rajstopy w kolorze beżowym do umundurowania wyjściowego	para/szt.	5	5	12	12	60
	skarpety w kolorze czarnym do umundurowania służbowego i polowego	para	7	3	12	28	84
	termoaktywny podkoszulek w kolorze czarnym z krótkimi rękawami	szt.	3	3	90	90	270
	termoaktywny podkoszulek w kolorze czarnym z długimi rękawami	szt.	3	3	90	90	270
	kalesony termoaktywne w kolorze czarnym	szt.	3	3	90	90	270
<b>Suma wartości należności rocznej/całkowitej – bielizna</b>						<b>310</b>	<b>954</b>

## Uwagi:

1. Funkcjonariusz w stopniu pułkownika Straży Granicznej mianowany na stopień generała brygady Straży Granicznej otrzymuje, w naturze lub formie równoważnika pieniężnego, z zaliczeniem okresu używalności od dnia mianowania następujące przedmioty umundurowania: mundur galowy generała, mundur wyjściowy letni generała, mundur wyjściowy generała z bryczesami, płaszcz sukienny generała, płaszcz letni, oznaki stopni do munduru wyjściowego, munduru galowego generała, munduru wyjściowego letniego generała, munduru wyjściowego generała z bryczesami i płaszczą letniego, płaszcz sukiennego generała – haftowane bajorkiem, orła haftowanego bajorkiem do munduru wyjściowego, munduru galowego generała, munduru wyjściowego letniego generała, munduru wyjściowego generała z bryczesami, płaszcz sukiennego generała, czapkę garnizonową letnią/kapelusz, taśmy otokowe do czapki garnizonowej i czapki garnizonowej letniej/kapeluszy z oznaką stopnia – haftowaną bajorkiem, buty generała z prawidłami, rękawiczki letnie, szalik letni, sznur galowy generała, pas z koalicijką.

2. Funkcjonariusz w stopniu generała brygady Straży Granicznej mianowany na kolejny stopień otrzymuje, w naturze lub w formie równoważnika pieniężnego, z zaliczeniem okresu używalności od dnia mianowania taśmę otokową do czapki garnizonowej/kapelusza – 2 szt.
3. W skład kompletu munduru wyjściowego, munduru galowego generała, munduru wyjściowego letniego generała, munduru wyjściowego generała z bryczesami wchodzi kurtka munduru oraz spodnie munduru (dla funkcjonariuszy mężczyzn) lub spódnica munduru (dla funkcjonariuszy kobiet).
4. Funkcjonariusz kobieta:
  - 1) może nosić jako składnik umundurowania wyjściowego spodnie munduru; zakupu dokonuje we własnym zakresie i z własnych środków finansowych;
  - 2) zamiast czapki garnizonowej i czapki garnizonowej letniej nosi kapelusz z wężykiem generalskim na taśmie otokowej;
  - 3) zamiast półbutów galowych i botków zimowych nosi odpowiednio czółenka galowe i kozaki;
  - 4) zamiast spodni letnich otrzymuje spódnicę letnią.
5. W skład kompletu kurtki wyjściowej wchodzi podpinka.
6. W skład kompletu kurtki służbowej wchodzi podpinka kurtki służbowej, która może być noszona jako ubiór wierzchni.
7. W skład kompletu kurtki ubrania na złą pogodę wchodzi podpinka. Podpinka ta może być noszona jako ubiór wierzchni.
8. W skład kompletu bielizny wchodzi: skarpety w kolorze czarnym/rajstopy w kolorze beżowym do umundurowania wyjściowego – 5 par/sztuk na 5 lat, skarpety w kolorze czarnym do umundurowania służbowego i polowego – łącznie 7 par na 3 lata, termoaktywny podkoszulek w kolorze czarnym z długimi rękawami – 3 szt. na 3 lata, termoaktywny podkoszulek w kolorze czarnym z krótkimi rękawami – 3 szt. na 3 lata oraz kalessy termoaktywne w kolorze czarnym – 3 szt. na 3 lata.
9. Funkcjonariuszowi mianowanemu, przeniesionemu do służby w Straży Granicznej, wydaje się oznaki stopnia według stopnia służbowego posiadanego przez funkcjonariusza w dacie ich wydania.
10. Do munduru wyjściowego, munduru galowego generała, munduru wyjściowego letniego generała, munduru wyjściowego generała z bryczesami, płaszcz sukienno generała i płaszcz letniego przysługują obszycia oznak stopni haftowane bajorkiem. Bajorkiem są haftowane także oznaki stopni na taśmie otokowej do czapki garnizonowej/kapelusza.
11. Oznakę Straży Granicznej zastępuje się haftowanym orłem. Na klapach płaszcz sukienno generała i kurtki munduru wyjściowego, munduru galowego generała, munduru wyjściowego letniego generała i munduru wyjściowego generała z bryczesami umieszcza się orła haftowanego bajorkiem, a na spodniach/spódnicy naszywa się lampasy w kolorze zielonym po obu stronach lamówki.
12. Funkcjonariuszowi zaopatrywanemu według niniejszej tabeli wydaje się jednorazowo poza systemem punktów:
  - 1) pokrowiec na mundur i płaszcz;
  - 2) czapkę futrzaną;
  - 3) uzupełnienie oznak stopni do umundurowania polowego i służbowego.
13. Funkcjonariuszowi w stopniu generała brygady/dywizji Straży Granicznej użytkującemu umundurowanie Sił Powietrznych wydaje się odpowiednie do tego rodzaju wojsk przedmioty umundurowania. Funkcjonariusz nie otrzymuje wymienionych przedmiotów, jeżeli zostały mu wcześniej wydane w związku z mianowaniem na stanowisko komendanta oddziału/ośrodka/ośrodka szkolenia Straży Granicznej, zastępcy komendanta oddziału /ośrodka/ośrodka szkolenia Straży Granicznej, powołaniem na stanowisko Komendanta Głównego Straży Granicznej, zastępcy Komendanta Głównego Straży Granicznej.
14. Funkcjonariusz zaopatrywany na podstawie tabeli nie otrzymuje przedmiotów wyszczególnionych w zestawie, jeżeli zostały mu już wcześniej wydane w związku z pełnieniem przez niego służby w Straży Granicznej.



**Tabela 5.** Normy należności umundurowania wyjściowego, galowego, służbowego i polowego funkcjonariuszy w stopniu kontradmirała/wiceadmirała Straży Granicznej

Lp.	Przedmiot umundurowania	J.m.	Liczba	Okres używalności w latach	Liczba punktów przeliczeniowych		
					wartość jednostkowa	wartość roczna	wartość całkowita
<b>Umundurowanie wyjściowe i galowe</b>							
1	Mundur wyjściowy	kpl.	1	5	475	95	475
2	Mundur galowy admirała	kpl.	1	5	1350	270	1350
3	Mundur wyjściowy letni admirała	kpl.	1	5	1350	270	1350
4	Oznaki stopni na rękawy typu Marynarki Wojennej do munduru wyjściowego, munduru galowego admirała i munduru wyjściowego letniego admirała	para	3	5	500	300	1500
5	Orzeł haftowany bajorkiem do munduru wyjściowego, munduru galowego admirała i munduru wyjściowego letniego admirała	para	3	5	65	39	195
6	Płaszcz sukieny admirała	szt.	1	7	994	142	994
7	Orzeł haftowany bajorkiem do płaszcza sukienego admirała	para	1	7	70	10	70
8	Oznaki stopni do płaszcza sukienego admirała	para	1	7	133	19	133
9	Płaszcz letni	szt.	1	5	390	78	390
10	Oznaki stopni do płaszcza letniego	kpl.	1	5	130	26	130
11	Kurtka wyjściowa	kpl.	1	5	305	61	305
12	Oznaka stopnia do kurtki wyjściowej	szt.	1	5	10	2	10
13	Czapka garnizonowa/kapelusz	szt.	1	5	75	15	75
14	Czapka garnizonowa letnia/kapelusz	szt.	1	5	75	15	75
15	Oznaki stopnia do czapki garnizonowej i czapki garnizonowej letniej/kapeluszy	szt.	2	5	15	6	30
16	Koszula wyjściowa z długimi rękawami	szt.	2	5	60	24	120
17	Koszula wyjściowa z krótkimi rękawami	szt.	2	5	55	22	110
18	Oznaki stopni do koszul, pochewki	para	1	5	10	2	10
19	Botki zimowe/kozaki	para	1	5	130	26	130
20	Półbuty galowe/czółenka galowe	para	1	5	100	20	100
21	Spodnie letnie	szt.	1	5	170	34	170
22	Krawat	szt.	1	5	10	2	10
23	Szalik zimowy	szt.	1	5	30	6	30
24	Rękawiczki zimowe	para	1	5	40	8	40
25	Sznur galowy admirała	szt.	1	5	160	32	160
26	Pasek	szt.	1	5	25	5	25
27	Szalik letni	szt.	1	5	15	3	15
28	Rękawiczki letnie	para	1	5	50	10	50
29	Rękawiczki dziane w kolorze białym	para	1	5	25	5	25
Suma punktów przeliczeniowych należności rocznej/całkowitej – umundurowanie wyjściowe i galowe						1547	8077
<b>Umundurowanie służbowe</b>							
1	Koszula służbowa z długimi rękawami	szt.	2	3	132	88	264
2	Koszula służbowa z krótkimi rękawami	szt.	2	3	111	74	222
3	Koszulka służbowa polo	szt.	1	3	48	16	48
4	Czapka służbowa letnia	szt.	1	3	33	11	33
5	Czapka służbowa zimowa	szt.	1	3	33	11	33
6	Spodnie służbowe	szt.	2	3	156	104	312
7	Kurtka służbowa	kpl.	1	3	774	258	774
8	Półbuty służbowe	para	2	3	204	136	408
9	Trzewiki służbowe	para	1	3	339	113	339

10	Oznaki stopni do umundurowania służbowego, pochewki	para	3	3	8	8	24
11	Pas	szt.	1	3	36	12	36
Suma punktów przeliczeniowych należności rocznej/całkowitej – umundurowanie służbowe						831	2493
Umundurowanie polowe							
1	Mundur polowy	kpl.	1	4	368	92	368
2	Koszula polowa	szt.	1	4	72	18	72
3	Czapka polowa	szt.	1	4	28	7	28
4	Oznaka stopnia na czapkę polową	szt.	1	4	4	1	4
5	Oznaki stopni, pochewki	para	3	4	8	6	24
6	Kurtka ubrania na złą pogodę	kpl.	1	4	952	238	952
7	Trzewiki polowe	para	1	4	196	49	196
Suma punktów przeliczeniowych należności rocznej/całkowitej – umundurowanie polowe						411	1644
<b>Umundurowanie łącznie – należność roczna/całkowita</b>						<b>2789</b>	<b>12 214</b>
Pozostałe składniki normy							
1	Bielizna:	kpl.	1	X			
	skarpety w kolorze czarnym/rajstopy w kolorze beżowym do umundurowania wyjściowego	para/szt.	5	5	12	12	60
	skarpety w kolorze czarnym do umundurowania służbowego i polowego	para	7	3	12	28	84
	termoaktywny podkoszulek w kolorze czarnym z krótkimi rękawami	szt.	3	3	90	90	270
	termoaktywny podkoszulek w kolorze czarnym z długimi rękawami	szt.	3	3	90	90	270
	kalesony termoaktywne w kolorze czarnym	szt.	3	3	90	90	270
<b>Suma wartości należności rocznej/całkowitej – bielizna</b>						<b>310</b>	<b>954</b>

## Uwagi:

1. Funkcjonariusz w stopniu komandora Straży Granicznej mianowany na stopień kontradmirała Straży Granicznej otrzymuje, w naturze lub formie równoważnika pieniężnego, z zaliczeniem okresu używalności od dnia mianowania następujące przedmioty umundurowania: mundur galowy admirała, mundur wyjściowy letni admirała, płaszcz sukieny admirała, płaszcz letni, oznaki stopni do płaszcza letniego i płaszcz sukieny admirała, czapkę garnizonową letnią i czapkę garnizonową/kapelusze, oznaki stopni na rękawy do munduru wyjściowego letniego admirała i munduru galowego admirała, orła haftowanego bajorkiem do munduru wyjściowego letniego admirała i munduru galowego admirała oraz płaszcz sukieny admirała, sznur galowy admirała, szalik letni, rękawiczki letnie i rękawiczki dziane w kolorze białym.
2. Funkcjonariusz w stopniu kontradmirała Straży Granicznej mianowany na kolejny stopień otrzymuje, w naturze lub w formie równoważnika pieniężnego, z zaliczeniem okresu używalności od dnia mianowania następujące przedmioty umundurowania: oznaki stopni na rękawy munduru galowego admirała i munduru wyjściowego letniego admirała, oznaki stopni do płaszcza letniego i płaszcz sukieny admirała.
3. W skład kompletu munduru wyjściowego, munduru galowego admirała, munduru wyjściowego letniego admirała wchodzi kurtka munduru oraz spodnie munduru (dla funkcjonariuszy mężczyzn) lub spódnica munduru (dla funkcjonariuszy kobiet).
4. Funkcjonariusz kobieta:
  - 1) może nosić jako składnik umundurowania wyjściowego spodnie munduru; zakupu dokonuje we własnym zakresie i z własnych środków finansowych;
  - 2) zamiast czapki garnizonowej i czapki garnizonowej letniej nosi kapelusz;
  - 3) zamiast półbutów galowych i botków zimowych nosi odpowiednio czółenka galowe i kozaki;
  - 4) zamiast spodni letnich otrzymuje spódnicę letnią.
5. W skład kompletu kurtki wyjściowej wchodzi podpinka.
6. W skład kompletu kurtki służbowej wchodzi podpinka kurtki służbowej. Podpinka ta może być noszona jako ubiór wierzchni.

7. W skład kompletu kurtki ubrania na złą pogodę wchodzi podpinka. Podpinka ta może być noszona jako ubiór wierzchni.
8. W skład kompletu bielizny wchodzi: skarpety w kolorze czarnym/rajstopy w kolorze beżowym do umundurowania wyjściowego – 5 par/sztuk na 5 lat, skarpety w kolorze czarnym do umundurowania służbowego i polowego – łącznie 7 par na 3 lata, termoaktywny podkoszulek w kolorze czarnym z długimi rękawami – 3 szt. na 3 lata, termoaktywny podkoszulek w kolorze czarnym z krótkimi rękawami – 3 szt. na 3 lata oraz kalessy termoaktywne w kolorze czarnym – 3 szt. na 3 lata.
9. Funkcjonariuszowi mianowanemu, przeniesionemu do służby w Straży Granicznej, wydaje się oznaki stopnia według stopnia służbowego posiadanego przez funkcjonariusza w dacie ich wydania.
10. Do munduru galowego admirała, munduru wyjściowego, munduru wyjściowego letniego admirała przysługują oznaki stopni naszywane na rękawach, do płaszcza sukiennego admirała i płaszcza letniego przysługują naramienniki z oznakami stopni.
11. Oznakę Straży Granicznej zastępuje się haftowanym orłem. Na klapach płaszcza sukiennego admirała i kurtki munduru galowego admirała, munduru wyjściowego i munduru wyjściowego letniego admirała umieszcza się orła haftowanego bajorkiem.
12. Funkcjonariuszowi zaopatrywanemu według niniejszej tabeli wydaje się jednorazowo poza systemem punktów:
  - 1) pokrowiec na mundur i płaszcz;
  - 2) czapkę futrzaną;
  - 3) uzupełnienie oznak stopni do umundurowania polowego i służbowego.
13. Funkcjonariusz zaopatrywany na podstawie tabeli nie otrzymuje przedmiotów wyszczególnionych w zestawie, jeżeli zostały mu już wcześniej wydane w związku z pełnieniem przez niego służby w Straży Granicznej.

WYKAZ PRZEDMIOTÓW UMUNDUROWANIA, O KTÓRE POWIĘKSZA SIĘ NORMĘ NALEŻNOŚCI  
UMUNDUROWANIA

Lp.	Opis przypadku	Wykaz przedmiotów umundurowania
1	Powołanie na stanowisko Komendanta lub zastępcy Komendanta Biura Spraw Wewnętrznych Straży Granicznej, komendanta lub zastępcy komendanta oddziału, ośrodka lub ośrodka szkolenia Straży Granicznej	1) płaszcz sukienny z emblematem Straży Granicznej z oznakami stopni haftowanymi bajorkiem oraz oznaką Straży Granicznej 2) płaszcz letni z emblematem Straży Granicznej z oznakami stopni haftowanymi bajorkiem 3) szalik letni 4) rękawiczki letnie 5) pokrowiec na mundur i płaszcz 6) czapka futrzana
2	Powołanie na stanowisko Komendanta Głównego Straży Granicznej lub zastępcy Komendanta Głównego Straży Granicznej	1) płaszcz sukienny z emblematem Straży Granicznej z oznakami stopni haftowanymi bajorkiem oraz oznaką Straży Granicznej 2) płaszcz letni z emblematem Straży Granicznej z oznakami stopni haftowanymi bajorkiem 3) szalik letni 4) rękawiczki letnie 5) pokrowiec na mundur i płaszcz 6) czapka futrzana
3	Mianowanie na stopień generała brygady Straży Granicznej lub generała dywizji Straży Granicznej	1) pokrowiec na mundur i płaszcz 2) czapka futrzana
4	Mianowanie na stopień kontradmirała Straży Granicznej lub wiceadmirała Straży Granicznej	1) pokrowiec na mundur i płaszcz 2) czapka futrzana
5	Mianowanie na stanowisko służbowe w związku z przeniesieniem z urzędu do miejsca pełnienia służby, w którym obowiązuje odmienny typ (kolor) umundurowania: zmiana umundurowania z umundurowania typu Wojsk Lądowych na umundurowanie typu Marynarki Wojennej oraz z umundurowania typu Marynarki Wojennej na umundurowanie typu Wojsk Lądowych	1) mundur wyjściowy 2) czapka garnizonowa/kapelusz 3) kurtka wyjściowa 4) koszula służbowa z długimi rękawami 5) koszula służbowa z krótkimi rękawami 6) koszulka służbowa polo 7) spodnie służbowe 8) kurtka służbowa 9) czapka służbowa letnia
6	Mianowanie na stanowisko służbowe w związku z przeniesieniem z urzędu do miejsca pełnienia służby, w którym obowiązuje odmienny typ (kolor) umundurowania: zmiana umundurowania z umundurowania typu Sił Powietrznych na umundurowanie typu Marynarki Wojennej oraz z umundurowania typu Marynarki Wojennej na umundurowanie typu Sił Powietrznych	1) mundur wyjściowy 2) czapka garnizonowa/kapelusz 3) koszula służbowa z długimi rękawami 4) koszula służbowa z krótkimi rękawami 5) koszulka służbowa polo 6) spodnie służbowe 7) kurtka służbowa 8) czapka służbowa letnia

7	Mianowanie na stanowisko służbowe w związku z przeniesieniem z urzędu do miejsca pełnienia służby, w którym obowiązuje odmienny typ (kolor) umundurowania: zmiana umundurowania z umundurowania typu Wojsk Lądowych na umundurowanie typu Sił Powietrznych oraz z umundurowania typu Sił Powietrznych na umundurowanie typu Wojsk Lądowych	1) mundur wyjściowy 2) czapka garnizonowa/kapelusz 3) kurtka wyjściowa
8	Przywrócenie do służby w Straży Granicznej	Przedmioty umundurowania, których funkcjonariusz nie otrzymał w związku z pełnieniem służby w Straży Granicznej, według wzorów obowiązujących w dacie przywrócenia do służby w Straży Granicznej

## SZCZEGÓŁOWE ZESTAWY UMUNDUROWANIA FUNKCJONARIUSZY

Tabela 1. Umundurowanie służbowe

Lp.	Nazwa przedmiotu	Okres letni					Okres zimowy			Uwagi
		zestaw 1	zestaw 2	zestaw 3	zestaw 4	zestaw 5	zestaw 1	zestaw 2	zestaw 3	
1	Czapka służbowa letnia	x	x	x	x	x				patrz uwaga 6
2	Czapka służbowa zimowa						x	x		patrz uwaga 6
3	Koszula służbowa z długimi rękawami	x		x		x	x	x	x	
4	Koszula służbowa z krótkimi rękawami		x							
5	Koszulka służbowa polo				x					
6	Spodnie służbowe	x	x	x	x	x	x	x	x	
7	Kurtka służbowa					x	x			
8	Podpinka kurtki służbowej			x				x		
9	Półbuty służbowe	x	x	x	x	x			x	patrz uwaga 5
10	Trzewiki służbowe						x	x		patrz uwaga 5
11	Pas	x	x	x	x	x	x	x	x	
12	Rękawiczki zimowe						x	x		z norm umundurowania wyjściowego
13	Szalik zimowy						x	x		z norm umundurowania wyjściowego
14	Bielizna									wg potrzeb

## Uwagi:

- Koszule służbowe z długimi rękawami i koszule służbowe z krótkimi rękawami nosi się włożone do spodni. Koszulki służbowe polo mogą być wkładane do spodni lub wykładane na zewnątrz spodni.
- Spodni służbowych nie wkłada się do obuwia, nosi się je na zewnątrz obuwia.
- W okresie letnim w razie potrzeby można nosić kurtkę służbową z podpinką kurtki służbowej z emblematem „STRAŻ GRANICZNA POLISH BORDER GUARD”. Kurtka służbowa może być noszona bez podpinki kurtki służbowej.
- Podpinkę kurtki służbowej można nosić jako ubiór wierzchni.
- Półbuty służbowe i trzewiki służbowe można nosić zamiennie, w zależności od potrzeb.
- Czapkę służbową letnią i czapkę służbową zimową można nosić zamiennie, w zależności od potrzeb.
- W pomieszczeniach służbowych – w okresie zimowym – można nosić koszulę służbową z krótkimi rękawami oraz koszulkę służbową polo.
- W pomieszczeniach nie nosi się nakryć głowy.
- W okresie zimowym zestaw 3 może być stosowany podczas pełnienia służby w pomieszczeniach.
- Na terenie jednostki organizacyjnej – w okresie zimowym – można występować bez kurtki służbowej.
- Koszule służbowe z długimi rękawami można nosić z podwiniętymi rękawami. Do podwinięcia rękawów należy wykorzystać pasek oraz pętelkę, które zostały przyszyte do rękawa.
- Do umundurowania służbowego funkcjonariusze mogą nosić plecak w kolorze czarnym, oliwkowym lub z nadrukiem maskującym.

**Tabela 2.** Umundurowanie wyjściowe i galowe

Lp.	Nazwa przedmiotu	Okres letni				Okres zimowy	Galowe	Uwagi
		zestaw 1	zestaw 2	zestaw 3	zestaw 4	zestaw 1	zestaw 1	
1	Czapka garnizonowa	x	x	x	x	x	x	dla funkcjonariusza kobiety – kapelusz
2	Mundur wyjściowy	x				x	x	
3	Spodnie letnie		x	x	x			dla funkcjonariusza kobiety – spódnica letnia
4	Koszula wyjściowa z długimi rękawami	x			x	x	x	
5	Koszula wyjściowa z krótkimi rękawami		x	x				
6	Kurtka wyjściowa					x		
7	Półbuty galowe	x	x	x	x		x	dla funkcjonariusza kobiety – czółenka galowe, patrz uwaga 5
8	Botki zimowe					x		dla funkcjonariusza kobiety – kozaki, patrz uwaga 5
9	Pasek	x	x	x	x	x	x	
10	Rękawiczki zimowe					x		
11	Sznur galowy						x	
12	Krawat	x	x		x	x	x	
13	Szalik zimowy					x		
14	Bielizna							wg potrzeb

## Uwagi:

1. Kurtkę munduru wyjściowego dopasowuje się tak, aby krawędź rękawa sięgała do nasady kciuka dłoni przy opuszczonej ręce; spodnie munduru wyjściowego powinny sięgać krawędzią nogawek do górnej krawędzi obcasa obuwia; spódnica munduru wyjściowego powinna sięgać dolną krawędzią nieco za kolana.
2. Na terenie jednostki organizacyjnej – w okresie zimowym – można występować bez kurtki wyjściowej, szalika zimowego i rękawiczek zimowych.
3. W okresie letnim, w razie potrzeby, zezwala się na noszenie kurtki wyjściowej bez podpinki.
4. W pomieszczeniach nie nosi się nakryć głowy.
5. Półbuty galowe/czółenka galowe i botki zimowe/kozaki można nosić zamiennie, w zależności od potrzeb.
6. W okresie zimowym może być stosowany zestaw 3 i 4 okresu letniego (bez czapki garnizonowej) podczas pełnienia służby w pomieszczeniach.
7. Komendant Biura Spraw Wewnętrznych Straży Granicznej, oddziału, ośrodka szkolenia lub ośrodka Straży Granicznej oraz jego zastępcy, w zależności od okoliczności, razem z przedmiotami określonymi w zestawie noszą: w okresie letnim płaszcz letni, szalik letni, rękawiczki letnie, a w okresie zimowym płaszcz sukienny i czapkę futrzaną.
8. Sznur galowy nosi się na prawym ramieniu kurtki munduru wyjściowego, przypinając go pod naramiennikiem (w umundurowaniu typu Marynarki Wojennej za pomocą zapinki) przy wszytciu rękawa. Pętelkę sznura zapina się na pierwszym górnym guziku zapięcia munduru (pod spodem), a w umundurowaniu typu Marynarki Wojennej pod klapą, na wysokości pierwszego rzędu guzików, tak aby zwisający na końcu warkocza metalowy wisior znajdował się na środku między rzędami guzików. Warkocze sznura galowego generała przeprowadza się w następujący sposób: dłuższy warkocz przeprowadza się pod rękawem i zapina na pierwszy guzik, drugi warkocz ułożony na piersi zapina się na drugi od góry guzik munduru. Sznur galowy admirała zakłada się jak u generała, z tym że jego końcówki są zapięte w jednym miejscu (jak u oficera marynarki wojennej). Pętlę sznura galowego oficerskiego i generała zakłada się pod prawy rękaw kurtki munduru.
9. Komendant Główny Straży Granicznej oraz zastępcy Komendanta Głównego Straży Granicznej, w zależności od okoliczności, razem z przedmiotami określonymi w zestawie noszą w okresie letnim: mundur wyjściowy letni, płaszcz letni, szalik letni, rękawiczki letnie oraz czapkę garnizonową letnią/kapelusz, a w okresie zimowym płaszcz sukienny i czapkę futrzaną.

10. Funkcjonariusz w stopniu generała brygady Straży Granicznej lub generała dywizji Straży Granicznej, w zależności od okoliczności, razem z przedmiotami określonymi w zestawie nosi w okresie letnim: mundur wyjściowy letni generała, płaszcz letni, szalik letni, rękawiczki letnie, czapkę garnizonową letnią/kapelusz, mundur galowy generała, mundur wyjściowy generała z bryczesami i buty generała, a w okresie zimowym: płaszcz sukienny generała, czapkę futrzaną, mundur galowy generała, mundur wyjściowy generała z bryczesami i buty generała.
11. Funkcjonariusz w stopniu kontradmirała Straży Granicznej, w zależności od okoliczności, razem z przedmiotami określonymi w zestawie nosi w okresie letnim: mundur wyjściowy letni admirała, płaszcz letni, szalik letni, rękawiczki letnie, rękawiczki dziane koloru białego, czapkę garnizonową letnią/kapelusz, mundur galowy admirała lub mundur wyjściowy, a w okresie zimowym: płaszcz sukienny admirała, czapkę futrzaną, mundur galowy admirała lub mundur wyjściowy.

**Tabela 3.** Umundurowanie polowe

Lp.	Nazwa przedmiotu	Okres letni		Okres zimowy				Uwagi
		zestaw	zestaw	zestaw	zestaw	zestaw	zestaw	
		1	2	1	2	3	4	
1	Czapka polowa	x	x	x		x		
2	Bлуza polowa	x		x	x	x	x	
3	Spodnie polowe	x	x	x	x	x	x	
4	Koszula polowa		x					
5	Kurtka ubrania na złą pogodę			x	x			
6	Podpinka kurtki ubrania na złą pogodę					x	x	
7	Trzewiki polowe	x	x	x	x	x	x	
8	Czapka służbowa zimowa				x		x	z norm umundurowania służbowego
9	Pas	x	x	x	x	x	x	z norm umundurowania służbowego
10	Rękawiczki zimowe			x	x	x	x	z norm umundurowania wyjściowego
11	Szalik zimowy			x	x	x	x	z norm umundurowania wyjściowego
12	Bielizna							wg potrzeb

Uwagi:

1. W okresie letnim w razie potrzeby można nosić kurtkę ubrania na złą pogodę. Kurtka może być noszona bez podpinki.
2. Podpinkę kurtki ubrania na złą pogodę można nosić jako ubiór wierzchni.
3. Na terenie jednostki organizacyjnej – w okresie zimowym – można występować bez kurtki ubrania na złą pogodę.
4. Spodnie polowe można nosić na zewnątrz lub wewnątrz obuwia.
5. W czasie pełnienia służby dyżurnej na bluzie polowej i koszuli polowej (z wyjątkiem służby dyżurnej operacyjnej) nosi się plaketkę z napisem: „SŁUŻBA DYŻURNA”, przymocowaną do klapki prawej górnej kieszeni.
6. Pas w zestawieniu z kurtką ubrania na złą pogodę/podpinką kurtki ubrania na złą pogodę nosi się pod kurtką/podpinką.
7. Do umundurowania polowego można nosić zamiennie obuwie służbowe z norm umundurowania służbowego, według potrzeb (tylko w przypadku spodni polowych noszonych na zewnątrz obuwia).
8. W okresie zimowym do umundurowania polowego można nosić, w zależności od potrzeb, szalik zimowy i rękawiczki zimowe z norm umundurowania wyjściowego.
9. Dopuszcza się noszenie munduru polowego bez pasa.
10. Pas w zestawie ze spodniami polowymi oraz bluzą polową można nosić na bluzie polowej lub włożony w podtrzymywacze spodni polowych.
11. Do umundurowania polowego funkcjonariusze mogą nosić plecak w kolorze czarnym, oliwkowym lub z nadrukiem maskującym.



## WZORY EMBLEMATÓW STRAŻY GRANICZNEJ

**Rysunek 1.** Do umundurowania wyjściowego, wykonany metodą haftu komputerowego na tkaninie w kolorze jasnozielonym, z napisem „STRAŻ GRANICZNA POLISH BORDER GUARD” w kolorze srebrnym – dla funkcjonariuszy noszących umundurowanie typu Wojsk Lądowych i Sił Powietrznych.



**Rysunek 2.** Do umundurowania wyjściowego, wykonany metodą haftu komputerowego na tkaninie w kolorze jasnozielonym, z napisem „STRAŻ GRANICZNA POLISH BORDER GUARD” w kolorze złotym – dla funkcjonariuszy noszących umundurowanie typu Marynarki Wojennej.



**Rysunek 3.** Do umundurowania służbowego, wykonany metodą haftu komputerowego na tkaninie w kolorze oliwkowego melanzu, z napisem „STRAŻ GRANICZNA POLISH BORDER GUARD” w kolorze czarnym – dla funkcjonariuszy pełniących służbę w Komendzie Głównej Straży Granicznej, w Biurze Spraw Wewnętrznych Straży Granicznej, w ośrodkach szkolenia Straży Granicznej, w ośrodkach Straży Granicznej, w oddziałach Straży Granicznej, a w Morskim Oddziale Straży Granicznej tylko dla funkcjonariuszy pełniących służbę w placówkach Straży Granicznej.



**Rysunek 4.** Do umundurowania służbowego, wykonany metodą haftu komputerowego na tkaninie granatowej, z napisem „STRAŻ GRANICZNA POLISH BORDER GUARD” w kolorze złotym – dla funkcjonariuszy pełniących służbę w Morskim Oddziale Straży Granicznej, z wyjątkiem funkcjonariuszy pełniących służbę w placówkach Straży Granicznej.



**Rysunek 5.** Do umundurowania polowego, wykonany metodą haftu komputerowego na tkaninie w kolorze oliwkowym z nadrukiem maskującym, z napisem „STRAŻ GRANICZNA POLISH BORDER GUARD” w kolorze czarnym.



**Rysunek 6.** Sposób umieszczenia emblematu na rękawie.



## WZÓR EMBLEMATU IMIENNEGO FUNKCJONARIUSZA

**Rysunek 1.** Emblemat imienny do umundurowania wyjściowego i galowego ma kształt prostokąta o szerokości 15 mm i długości dostosowanej do liczby liter w nazwisku. Napis składa się z pierwszej litery imienia, kropki oraz nazwiska funkcjonariusza. Wysokość liter wynosi 5 mm, grubość – 1 mm. Funkcjonariusze użytkujący umundurowanie wyjściowe i galowe typu Wojsk Lądowych noszą emblemat imienny koloru zielonego z napisem w kolorze złotym, natomiast funkcjonariusze użytkujący umundurowanie typu Sił Powietrznych i Marynarki Wojennej – w kolorze czarnym z napisem w kolorze srebrnym.



**Rysunek 2.** Emblemat imienny do umundurowania służbowego ma kształt prostokąta o szerokości 25 mm i długości dostosowanej do liczby liter w nazwisku. Napis na emblemacie składa się z pierwszej litery imienia, kropki oraz nazwiska funkcjonariusza. Wysokość liter wynosi 8,5 mm, grubość – 1 mm. Emblemat dla funkcjonariuszy pełniących służbę w Komendzie Głównej Straży Granicznej, w Biurze Spraw Wewnętrznych Straży Granicznej, w ośrodkach szkolenia Straży Granicznej, w ośrodkach Straży Granicznej, w oddziałach Straży Granicznej, a w Morskim Oddziale Straży Granicznej tylko dla funkcjonariuszy pełniących służbę w placówkach Straży Granicznej, z napisem wykonanym metodą haftu komputerowego w kolorze czarnym na tkaninie barwionej na kolor oliwkowy, w Morskim Oddziale Straży Granicznej, z wyjątkiem funkcjonariuszy pełniących służbę w placówkach Straży Granicznej, z napisem wykonanym metodą haftu komputerowego w kolorze złotym na tkaninie barwionej na kolor granatowy.



**Rysunek 3.** Emblemat imienny do umundurowania polowego ma kształt prostokąta o szerokości 25 mm i długości dostosowanej do liczby liter w nazwisku. Napis na emblemacie składa się z pierwszej litery imienia, kropki oraz nazwiska funkcjonariusza. Wysokość liter wynosi 8,5 mm, grubość – 1 mm. Wykonany metodą haftu komputerowego z napisem w kolorze czarnym na tkaninie barwionej na kolor oliwkowy z nadrukiem maskującym.

