

1681**ROZPORZĄDZENIE MINISTRA INFRASTRUKTURY**

z dnia 14 grudnia 2001r.

w sprawie szkolenia, egzaminowania i uzyskiwania uprawnień przez kierujących pojazdami, instruktorów i egzaminatorów.

Na podstawie art. 115 ust. 1 ustawy z dnia 20 czerwca 1997 r. — Prawo o ruchu drogowym (Dz. U. Nr 98, poz. 602, Nr 123, poz. 779 i Nr 160, poz. 1086, z 1998 r. Nr 106, poz. 668 i Nr 133, poz. 872, z 1999 r. Nr 106, poz. 1216, z 2000 r. Nr 12, poz. 136, Nr 43, poz. 483 i Nr 53, poz. 649 oraz z 2001 r. Nr 27, poz. 298, Nr 106, poz. 1149, Nr 110, poz. 1189, Nr 111, poz. 1194, Nr 123, poz. 1353, Nr 125, poz. 1371, Nr 129, poz. 1444 i Nr 130, poz. 1452) zarządza się, co następuje:

Rozdział 1**Przepisy ogólne**

§ 1. Rozporządzenie określa:

- 1) wymagania w stosunku do podmiotów prowadzących szkolenie kandydatów na kierowców lub motorniczych, w zakresie wyposażenia dydaktycznego, warunków lokalowych, placu manewrowego i pojazdów przeznaczonych do szkolenia,
- 2) wymagania w stosunku do podmiotów prowadzących egzaminy państwowe w zakresie ich wyposażenia, warunków lokalowych, placu manewrowego i pojazdów przeznaczonych do egzaminowania,
- 3) program szkolenia osób ubiegających się o uprawnienia do kierowania pojazdami silnikowymi, tram-

wajami oraz kandydatów na instruktorów i egzaminatorów,

4) warunki i tryb:

- a) uzyskiwania uprawnień do kierowania pojazdami silnikowymi i tramwajami, szkolenia i egzaminowania osób ubiegających się o te uprawnienia lub podlegających sprawdzeniu kwalifikacji oraz wzory dokumentów z tym związanych,
- b) szkolenia i egzaminowania kandydatów na instruktorów i egzaminatorów, pracy komisji egzaminacyjnych oraz wzory dokumentów z tym związanych.

§ 2. Ilekroć w rozporządzeniu jest mowa o:

- 1) ustawie — rozumie się przez to przepisy ustawy z dnia 20 czerwca 1997 r. — Prawo o ruchu drogowym,
- 2) pozwoleniu — rozumie się przez to pozwolenie do kierowania tramwajem, o którym mowa w art. 95 ust.1 ustawy.

Rozdział 2**Szkolenie**

§ 3. 1. Szkolenie kandydatów na kierowców lub motorniczych może prowadzić podmiot, który posiada:

1) w zakresie warunków lokalowych:

a) oznaczone jego nazwą pomieszczenie biurowe przeznaczone do obsługi osób i przechowywania wymaganej dokumentacji,

b) co najmniej jedną salę:

— o powierzchni nie mniejszej niż 25 m², przeznaczoną wyłącznie do prowadzenia zajęć z nie więcej niż 20 osobami jednocześnie,

— wyposażoną w stoliki i miejsca siedzące dla każdej osoby,

— odpowiednio oświetloną, ogrzewaną i przewietrzaną,

— odizolowaną fonicznie od innych pomieszczeń,

c) toaletę zlokalizowaną w pobliżu sali, o której mowa w lit. b),

2) utwardzony plac manewrowy wyłączony z ruchu pojazdów innych niż przeznaczone do nauki jazdy, umożliwiający wykonanie każdego z zadań przewidzianych na egzaminie państwowym (z wyjątkiem ruszania na wzniesieniu), o powierzchni:

a) co najmniej 120 m², przy szkoleniu w zakresie kategorii A, A1, B lub B1 prawa jazdy — wyposażony w pachołki o wysokości co najmniej 0,5 m,

b) co najmniej 180 m², przy szkoleniu w zakresie kategorii T, C, C1, D, D1, B+E, C+E, C1+E, D+E lub D1+E prawa jazdy — wyposażony w pachołki i tyczki o łącznej wysokości co najmniej 2 m,

c) umożliwiającej jazdę tramwajem na odcinku o długości co najmniej 100 m, przy szkoleniu w zakresie pozwolenia,

3) co najmniej jeden pojazd spełniający wymogi określone w tabeli — dla każdego uprawnienia objętego zakresem szkolenia, z tym że:

a) wymogi określone w poz. 1—4 i 14—15 obowiązują do dnia 31 grudnia 2003 r.,

b) wymogi określone w poz. 5—13 obowiązują do dnia 30 czerwca 2010 r.,

c) pojazdy, o których mowa w poz. 5—6, 10—11 i 14, powinny być obciążone co najmniej do połowy swojej dopuszczalnej ładowności,

d) wymogi obowiązujące po datkach, o których mowa w lit. a) i b), są określone w przepisach w sprawie warunków technicznych pojazdów oraz zakresu ich niezbędnego wyposażenia,

Poz.	Rodzaj uprawnień	Rodzaj pojazdu
1	2	3
1	K A T E G O R I A	A motocykl o pojemności skokowej silnika przekraczającej 125 cm ³ , który może osiągnąć prędkość co najmniej 100 km/h
2		A1 motocykl o pojemności skokowej silnika nieprzekraczającej 125 cm ³ i mocy nieprzekraczającej 11 kW
3		B samochód osobowy o długości przekraczającej 3,5 m lub samochód osobowy przystosowany do rodzaju schorzenia osoby niepełnosprawnej posiadającej orzeczenie lekarskie z adnotacją, że może taki pojazd prowadzić
4		B1 trójkołowy lub czterokołowy pojazd samochodowy o masie własnej nieprzekraczającej 550 kg
5		C samochód ciężarowy o dopuszczalnej masie całkowitej co najmniej 10 t i długości co najmniej 7 m
6		C1 samochód ciężarowy o dopuszczalnej masie całkowitej co najmniej 4 t i nieprzekraczającej 7,5 t
7		D autobus przeznaczony konstrukcyjnie do przewozu więcej niż 17 osób łącznie z kierowcą, o długości nie mniejszej niż 9 m
8		D1 autobus przeznaczony konstrukcyjnie do przewozu nie więcej niż 17 osób łącznie z kierowcą, o długości nie mniejszej niż 5 m
9		B+E pojazd, o którym mowa w art. 88 ust. 2 pkt 3 lit. a) ustawy, z przyczepą o dopuszczalnej masie całkowitej co najmniej 1 t, o ile łączna dopuszczalna masa całkowita zespołu tych pojazdów przekracza 3,5 t
10		C+E zespół pojazdów o dopuszczalnej masie całkowitej co najmniej 18 t i długości co najmniej 12 m złożony z samochodu ciężarowego określonego w poz. 5 i przyczepy lub ciągnika siodłowego i naczepy
11		C1+E zespół pojazdów o długości co najmniej 8 m, złożony z samochodu ciężarowego określonego w poz. 6 i przyczepy o dopuszczalnej masie całkowitej co najmniej 2 t
12		D+E autobus określony w poz. 7 z przyczepą o dopuszczalnej masie całkowitej co najmniej 1,25 t
13		D1+E autobus określony w poz. 8 z przyczepą o dopuszczalnej masie całkowitej co najmniej 1,25 t
14		T zespół pojazdów o długości co najmniej 7,5 m złożony z ciągnika rolniczego i przyczepy wieloosiowej innej niż lekka
15		Pozwolenie

4) wyposażenie dydaktyczne odpowiadające obowiązującemu stanowi prawnemu i poziomowi techniki, zawierające co najmniej:

- a) tablicę do pisania i makietę umożliwiającą symulowanie sytuacji na drodze,
- b) tablice poglądowe, folie, diapozytywy, programy komputerowe lub filmy wideo (wraz z urządzeniami umożliwiającymi korzystanie z nich) prezentujące:
 - zasady bezpiecznego poruszania się w ruchu drogowym,
 - zasady kierowania pojazdem,
 - podstawowe czynności kontrolno-obsługowe,
 - zasady udzielania pomocy przedlekarskiej,
- c) teksty aktów prawnych z zakresu ruchu drogowego i warunków używania pojazdów.

2. Jeżeli z sali do prowadzenia zajęć korzysta jednocześnie więcej niż 20 osób, to powierzchnię określoną w ust. 1 pkt 1 lit. b) zwiększa się o 1 m² — dla każdej dodatkowej osoby.

3. Jeżeli z placu manewrowego korzysta jednocześnie więcej niż jeden pojazd, to powierzchnię określoną:

- 1) w ust. 1 pkt 2 lit. a) zwiększa się o 50 m² — dla każdego dodatkowego pojazdu,
- 2) w ust. 1 pkt 2 lit. b) zwiększa się o 100 m² — dla każdego dodatkowego pojazdu.

4. Od dnia 1 lipca 2002 r. infrastruktura, o której mowa w ust. 1 pkt 1—2, powinna być zlokalizowana na obszarze powiatu właściwego ze względu na siedzibę podmiotu lub powiatów graniczących z nim.

§ 4. Wniosek, o którym mowa w art. 103 ust. 1 i 4 ustawy, składa się do starosty właściwego ze względu na siedzibę podmiotu ubiegającego się o wydanie zezwolenia, na druku według wzoru, który określa załącznik nr 1 do rozporządzenia.

§ 5. 1. Starosta wydaje zezwolenie na prowadzenie szkolenia kandydatów na kierowców lub motorniczych po sprawdzeniu prawdziwości danych zawartych we wniosku, o którym mowa w § 4, oraz ich zgodności z wymogami określonymi w ustawie i rozporządzeniu.

2. Wzór zezwolenia, o którym mowa w ust. 1, określa załącznik nr 2 do rozporządzenia.

3. Każdorazową zmianę stanu faktycznego objętego danymi zawartymi we wniosku, o którym mowa w § 4, posiadający zezwolenie jest obowiązany zgłosić staroście w terminie nieprzekraczającym 21 dni od daty jej powstania, z zastrzeżeniem ust. 4.

4. W przypadku zmiany zakresu uprawnień do szkolenia, zezwolenie może być zmienione na wniosek posiadającego zezwolenie.

5. Numer zezwolenia składa się z ośmiu znaków, z tym że pierwsze cztery od prawej strony znaki są identyfikatorem jednostki podziału terytorialnego kraju,

zwanym dalej „kodem terytorialnym”, a pozostałe znaki są numerem porządkowym.

6. O wydaniu zezwolenia starosta zawiadamia jednostkę wskazaną przez ministra właściwego do spraw transportu.

§ 6.1. Osoba ubiegająca się o prawo jazdy lub zezwolenie podlega szkoleniu, które obejmuje:

- 1) szkolenie podstawowe — przed przystąpieniem po raz pierwszy do egzaminu państwowego w zakresie określonej kategorii prawa jazdy lub pozwolenia,
- 2) szkolenie dodatkowe — każdorazowo po trzykrotnym uzyskaniu negatywnego wyniku z części teoretycznej lub praktycznej egzaminu państwowego — zgodnie z wymogami określonymi w programie, który stanowi załącznik nr 3 do rozporządzenia.

2. Od osób ubiegających się o prawo jazdy kategorii B lub B1 nie wymaga się ukończenia szkolenia podstawowego, jeżeli posiadają prawo jazdy kategorii C lub D.

§ 7.1. Szkolenie kandydatów na kierowców lub motorniczych jest organizowane w formie:

- 1) kursu uwzględniającego program, o którym mowa w § 6 ust. 1, jeżeli ośrodek szkolenia kierowców prowadzony jest przez przedsiębiorcę,
- 2) nauki uwzględniającej w programie co najmniej zakres kursu, o którym mowa w pkt 1, jeżeli ośrodek szkolenia kierowców prowadzony jest przez szkołę lub jednostkę resortu obrony narodowej.

2. Szkolenie, o którym mowa w ust. 1, może rozpocząć osoba, która posiada:

- 1) wymagany przepisami ustawy wiek,
- 2) orzeczenie lekarskie o braku przeciwwskazań zdrowotnych do kierowania pojazdem,
- 3) zgodę rodziców lub opiekuna, jeżeli nie ukończyła 18 lat,
- 4) z zastrzeżeniem ust. 3, zaświadczenie o ukończeniu kursu i uzyskaniu pozytywnego wyniku egzaminu państwowego w zakresie kategorii B prawa jazdy albo prawo jazdy kategorii B

— jeżeli zakres szkolenia obejmuje kategorię C, C1, D lub D1 prawa jazdy,

- 5) z zastrzeżeniem ust. 3, zaświadczenie o ukończeniu kursu i uzyskaniu pozytywnego wyniku egzaminu państwowego w zakresie kategorii B, C, C1, D lub D1 prawa jazdy albo prawo jazdy kategorii B, C, C1, D lub D1

— jeżeli zakres szkolenia obejmuje odpowiednio kategorię B+E, C+E, C1+E, D+E lub D1+E prawa jazdy.

3. Przepisów ust. 2 pkt 4 i 5 nie stosuje się do żołnierzy zasadniczej służby wojskowej.

4. Sprawdzenie spełnienia przez kandydatów na kierowców lub motorniczych wymogów, o których mowa w ust. 2, dokonuje ośrodek szkolenia lub szkoła.

5. W trakcie szkolenia kandydatów na kierowców i motorniczych zabroniona jest obecność w pojeździe (poza instruktorem i osobą szkoloną) osób trzecich, z wyjątkiem:

- 1) kandydatów na instruktorów wraz z wykładowcą,
- 2) kierownika jednostki szkolącej lub pracownika przez niego upoważnionego,
- 3) osoby sprawującej w imieniu starosty nadzór w zakresie szkolenia,
- 4) tłumacza przysięgłego, jeżeli osoba szkolona nie włada językiem polskim w stopniu umożliwiającym prowadzenie szkolenia,
- 5) tłumacza języka migowego, jeżeli osoba szkolona jest głuchoniema.

§ 8.1. Upoważnienie do prowadzenia szkolenia kandydatów na instruktorów może otrzymać jednostka, która:

- 1) złożyła wniosek o jego wydanie do starosty właściwego ze względu na jej siedzibę,
- 2) spełnia wymogi, o których mowa w § 3, z wyjątkiem wyposażenia dydaktycznego odnoszącego się do zasad udzielania pomocy przedlekarskiej,
- 3) złożyła dokumenty potwierdzające spełnienie wymogów, o których mowa w pkt 2.

2. Starosta wydaje upoważnienie po sprawdzeniu prawdziwości danych zawartych we wniosku oraz ich zgodności z wymogami określonymi w ust. 1 pkt 2 — na druku według wzoru określonego w załączniku nr 4 do rozporządzenia.

§ 9. Kandydat na instruktora podlega szkoleniu, które obejmuje:

- 1) szkolenie podstawowe — przed przystąpieniem po raz pierwszy do egzaminu, o którym mowa w art. 105 ust. 2 pkt 5 ustawy,
- 2) szkolenie dodatkowe:
 - a) każdorazowo po dwukrotnym uzyskaniu negatywnego wyniku egzaminu, o którym mowa w pkt 1,
 - b) w przypadku gdy rozszerza posiadany zakres uprawnień instruktora— zgodnie z wymogami określonymi w programie, który stanowi załącznik nr 5 do rozporządzenia.

§ 10.1. Szkolenie kandydatów na instruktorów jest organizowane w formie kursu uwzględniającego program, o którym mowa w § 9.

2. Szkolenie, o którym mowa w ust. 1, może rozpocząć osoba, która:

- 1) spełnia wymogi określone w art. 105 ust. 2 pkt 1—3 i 6 ustawy,
- 2) uzyskała pozytywny wynik egzaminu kwalifikacyjnego ze znajomości przepisów ruchu drogowego i techniki kierowania pojazdem.

3. Sprawdzenia spełnienia przez kandydatów na instruktorów wymogów, o których mowa w ust. 2, dokonuje organizator kursu.

§ 11. 1. Upoważnienie do prowadzenia szkolenia kandydatów na egzaminatorów może otrzymać jednostka, która:

- 1) złożyła wniosek o jego wydanie,
- 2) spełnia wymogi, o których mowa w § 3 ust. 1 pkt 1—3, pkt 4 lit. a) i c), ust. 2 i 3, oraz posiada:
 - a) informatyczne środki techniczne i oprogramowanie przeznaczone do przeprowadzania egzaminów teoretycznych,
 - b) filmy wideo prezentujące zasady bezpiecznego kierowania pojazdem, podstawowe czynności kontrolno-obsługowe oraz zasady przeprowadzania egzaminów teoretycznych i praktycznych,
- 3) złożyła dokumenty potwierdzające spełnienie wymogów, o których mowa w pkt 2.

2. Minister właściwy do spraw transportu wydaje upoważnienie, o którym mowa w ust. 1, po sprawdzeniu prawdziwości danych zawartych we wniosku, o którym mowa w ust. 1 pkt 1, oraz ich zgodności z wymogami określonymi w ust. 1 pkt 2 — na druku według wzoru określonego w załączniku nr 6 do rozporządzenia.

§ 12. Kandydat na egzaminatora podlega szkoleniu, które obejmuje:

- 1) szkolenie podstawowe — przed przystąpieniem po raz pierwszy do egzaminu, o którym mowa w art. 110 ust. 1 pkt 8 ustawy,
- 2) szkolenie dodatkowe:
 - a) każdorazowo po dwukrotnym uzyskaniu negatywnego wyniku egzaminu, o którym mowa w pkt 1,
 - b) w przypadku gdy rozszerza posiadany zakres uprawnień egzaminatora— zgodnie z wymogami określonymi w programie, który stanowi załącznik nr 7 do rozporządzenia.

§ 13.1. Szkolenie kandydatów na egzaminatorów jest organizowane w formie kursu uwzględniającego program, o którym mowa w § 12.

2. Szkolenie, o którym mowa w ust. 1, może rozpocząć osoba, która:

- 1) spełnia wymogi określone w art. 110 ust. 1 pkt 1—5 ustawy,
- 2) uzyskała pozytywny wynik egzaminu kwalifikacyjnego ze znajomości przepisów ruchu drogowego i techniki kierowania pojazdem.

3. Sprawdzenia spełnienia przez kandydata na egzaminatora wymogów, o których mowa w ust. 2, dokonuje organizator kursu.

Rozdział 3

Egzaminowanie

§ 14. 1. Sprawdzenie kwalifikacji do kierowania pojazdami silnikowymi i tramwajami odbywa się w formie egzaminu państwowego składającego się, z za-

strzeżeniem § 15 ust. 2—4, z części teoretycznej i praktycznej i przeprowadzanego zgodnie z zasadami określonymi w instrukcji stanowiącej załącznik nr 8 do rozporządzenia.

2. Część teoretyczna egzaminu państwowego, zwana dalej „egzaminem teoretycznym”, obejmuje sprawdzenie znajomości przepisów ruchu drogowego, techniki kierowania i czynności kontrolno-obsługowych pojazdu oraz zasad udzielania pomocy przedlekarskiej i jest realizowana w sali egzaminacyjnej.

3. Egzamin teoretyczny jest przeprowadzany:

- 1) przy użyciu komputerowego urządzenia egzaminacyjnego wraz z jednolitym oprogramowaniem wskazanym przez ministra właściwego do spraw transportu, z zastrzeżeniem pkt 2 i 3,
- 2) w formie pisemnego testu, w przypadku:
 - a) gdy osoba egzaminowana ubiega się o pozwolenie,
 - b) awarii systemu uniemożliwiającej przeprowadzenie egzaminu w sposób, o którym mowa w pkt 1,
 - c) gdy osoba egzaminowana posiada orzeczenie lekarskie z adnotacją o przeciwwskazaniach do przeprowadzenia egzaminu w sposób, o którym mowa w pkt 1,
- 3) w formie ustnej — w przypadku gdy osoba egzaminowana nie włada językiem polskim lub posiada orzeczenie lekarskie z adnotacją o przeciwwskazaniach do przeprowadzenia egzaminu w sposób, o którym mowa w pkt 1 i 2.

4. Część praktyczna egzaminu państwowego, zwana dalej „egzaminem praktycznym”, obejmuje sprawdzenie:

- 1) umiejętności wykonywania manewrów podstawowych i jest realizowana na placu manewrowym,
- 2) umiejętności jazdy w ruchu drogowym i jest realizowana na drogach publicznych.

5. Egzamin praktyczny powinien być przeprowadzony pojazdem określonym w § 3 ust. 1 pkt 3.

6. Warunkiem przystąpienia do egzaminu praktycznego jest uzyskanie pozytywnego wyniku z egzaminu teoretycznego, przy czym od dnia uzyskania tego wyniku nie może upłynąć okres dłuższy niż 6 miesięcy.

7. Podczas przeprowadzania egzaminu praktycznego warunkiem sprawdzenia umiejętności jazdy w ruchu drogowym na drogach publicznych jest uzyskanie pozytywnego wyniku z wykonywania manewrów podstawowych na placu manewrowym.

§ 15. 1. Osoba ubiegająca się o prawo jazdy lub pozwolenie przystępuje do egzaminu teoretycznego i praktycznego, z zastrzeżeniem ust. 2—4, pod warunkiem spełnienia wymogów, o których mowa w art. 90 ust. 1 pkt 1—3 i ust. 2—5 ustawy.

2. Egzamin państwowy obejmujący wyłącznie egzamin teoretyczny dotyczy osoby ubiegającej się o krajowe prawo jazdy na podstawie ważnego prawa jazdy

wydanego za granicą przez kraj niebędący stroną międzynarodowych konwencji dotyczących ruchu drogowego i którego wzór nie jest zgodny z wzorem umieszczonym w tych konwencjach.

3. Przepisu ust. 2 nie stosuje się w przypadku, gdy:

- 1) umowa międzynarodowa zawarta pomiędzy Rzeczpospolitą Polską a państwem, w którym wydano prawo jazdy, przewiduje wzajemną wymianę praw jazdy bez sprawdzania kwalifikacji,
- 2) rozporządzenie ministra właściwego do spraw transportu wydane na podstawie art. 94 ust. 4 ustawy nie określa w stosunku do osoby ubiegającej się o wydanie prawa jazdy wymogu sprawdzania kwalifikacji.

4. Egzamin państwowy obejmujący wyłącznie egzamin praktyczny dotyczy osoby ubiegającej się o uprawnienie do kierowania pojazdem w zakresie kategorii B+E, C+E, C1+E, D+E lub D1+E prawa jazdy oraz kategorii A, B, C lub D, jeżeli posiada odpowiednio prawo jazdy kategorii A1, B1, C1 lub D1.

§ 16. 1. Kontrolne sprawdzenie kwalifikacji, o którym mowa w art. 114 ustawy, przeprowadzane jest w formie egzaminu państwowego, o którym mowa w § 14 i 15.

2. Egzamin państwowy składający się z egzaminu:

- 1) teoretycznego i praktycznego — przeprowadzany jest w stosunku do osoby podlegającej sprawdzeniu kwalifikacji w trybie określonym w art. 114 ust. 1 pkt 1 lit. b) i pkt 2 ustawy, z zastrzeżeniem § 15 ust. 4,
- 2) teoretycznego i praktycznego lub jednego z nich — przeprowadzany jest w stosunku do osoby podlegającej sprawdzeniu kwalifikacji w trybie określonym w art. 114 ust. 1 pkt 1 lit. a) ustawy.

§ 17. 1. Przed przystąpieniem do egzaminu państwowego osoba ubiegająca się o prawo jazdy lub pozwolenie składa w jednostce uprawnionej do jego przeprowadzania, zwanej dalej „ośrodkiem egzaminowania”, z zastrzeżeniem ust. 2 i 3, następujące dokumenty:

- 1) wniosek na druku według wzoru określonego przepisami w sprawie wydawania uprawnień do kierowania pojazdami lub wniosek żołnierza odbywającego zasadniczą służbę wojskową,
- 2) dowód uiszczenia opłaty za egzamin,
- 3) wyraźną fotografię o wymiarach 3,5x4,5 cm, przedstawiającą osobę bez nakrycia głowy i okularów z ciemnymi szklami w taki sposób, aby ukazywała głowę w pozycji lewego półprofilu i z widocznym lewym uchem, z zachowaniem równomiernego oświetlenia twarzy,
- 4) orzeczenie lekarskie o braku przeciwwskazań zdrowotnych do kierowania pojazdami,
- 5) zaświadczenie o ukończeniu kursu dla kandydatów na kierowców lub motorniczych:
 - a) w zakresie szkolenia podstawowego,

- b) w zakresie szkolenia dodatkowego, jeżeli trzykrotnie uzyskała negatywny wynik z egzaminu teoretycznego lub z egzaminu praktycznego,
- 6) pisemną zgodę rodziców lub opiekuna, jeżeli nie ukończyła 18 lat,
- 7) zaświadczenie o ukończeniu kursu i uzyskaniu pozytywnego wyniku egzaminu państwowego albo kserokopię posiadanego prawa jazdy:
 - a) w zakresie kategorii B, jeżeli ubiega się o prawo jazdy kategorii C, C1, D lub D1,
 - b) w zakresie kategorii B, C, C1, D lub D1, jeżeli ubiega się o prawo jazdy odpowiednio kategorii B+E, C+E, C1+E, D+E lub D1+E,
 - c) w zakresie kategorii A1, B1, C1 lub D1, jeżeli ubiega się o prawo jazdy odpowiednio kategorii A, B, C lub D oraz posiada zaświadczenie, o którym mowa w pkt 5, potwierdzające odbycie tylko zajęć praktycznych.

2. Osoba ubiegająca się o uprawnienie w trybie art. 97 ust. 3 ustawy dołącza do wniosku, o którym mowa w ust. 1 pkt 1:

- 1) dokumenty wymienione w ust. 1:
 - a) pkt 2—6, jeżeli ubiega się po raz pierwszy o wydanie prawa jazdy,
 - b) pkt 2—7, jeżeli rozszerza posiadane uprawnienia,
 - c) pkt 2 i 3 oraz kserokopię posiadanego prawa jazdy z uwierzytelnionym tłumaczeniem, jeżeli ubiega się o wymianę wydanego za granicą prawa jazdy nieokreślonego w konwencjach o ruchu drogowym,
- 2) wniosek ministra właściwego do spraw zagranicznych określający zakres egzaminu.

3. Osoba ubiegająca się o wymianę krajowego prawa jazdy wydanego za granicą, gdy ustawa przewiduje poddanie tej osoby sprawdzeniu kwalifikacji w zakresie egzaminu teoretycznego, dołącza do wniosku, o którym mowa w ust. 1 pkt 1:

- 1) dokumenty wymienione w ust. 1 pkt 2 i 3,
- 2) kserokopię posiadanego prawa jazdy z uwierzytelnionym tłumaczeniem.

4. Osoba podlegająca kontrolnemu sprawdzeniu kwalifikacji w trybie art. 114 ust. 1 pkt 1 lit. a) ustawy składa do ośrodka egzaminowania:

- 1) skierowanie wydane przez starostę lub wojewodę mazowieckiego, jeżeli dotyczy osoby, o której mowa w art. 97 ust. 3 ustawy,
- 2) dowód uiszczenia opłaty za egzamin.

5. Osoba podlegająca kontrolnemu sprawdzeniu kwalifikacji w trybie art. 114 ust. 1 pkt 1 lit. b) i pkt 2 ustawy składa do ośrodka egzaminowania:

- 1) wniosek, o którym mowa w ust. 1 pkt 1,
- 2) dowód uiszczenia opłaty za egzamin oraz:
 - a) skierowanie wydane przez starostę lub wojewodę mazowieckiego, gdy dotyczy osoby, o której

mowa w art. 97 ust. 3 ustawy — jeżeli podlega sprawdzeniu kwalifikacji w trybie art. 114 ust. 1 pkt 1 lit. b) ustawy,

- b) zaświadczenie wydane przez starostę, jeżeli podlega sprawdzeniu kwalifikacji w trybie art. 114 ust. 1 pkt 2 ustawy.

6. Warunkiem przystąpienia przez osoby, o których mowa w ust. 4 i 5, do egzaminu w zakresie kategorii:

- 1) B+E, C lub D jest uzyskanie pozytywnego wyniku egzaminu na kategorię B prawa jazdy, o ile zakres egzaminu obejmuje również tę kategorię,
- 2) C1+E, C+E, D1+E lub D+E jest uzyskanie pozytywnego wyniku egzaminu odpowiednio na kategorię C1, C, D1 lub D prawa jazdy, o ile zakres egzaminu obejmuje również te kategorie.

7. Ośrodek egzaminowania przesyła, po sprawdzeniu pod względem kompletności i poprawności wypełnienia, dokumenty, o których mowa w ust. 1—5, z wyjątkiem dowodu uiszczenia opłaty za egzamin, do właściwego organu wydającego prawa jazdy lub pozwolenia, albo dowódcy jednostki wojskowej, w terminie 3 dni, po uzyskaniu przez osobę, o której mowa:

- 1) w ust. 1—3, pozytywnego wyniku egzaminu państwowego lub nieprzystąpienia przez nią do egzaminu w okresie 1 roku od daty ostatniego egzaminu,
- 2) w ust. 4 i 5:
 - a) pozytywnego wyniku egzaminu państwowego,
 - b) po raz pierwszy negatywnego wyniku egzaminu państwowego lub niepoddania się sprawdzeniu kwalifikacji w terminie określonym w skierowaniu wydanym przez starostę.

§ 18. 1. Ośrodek egzaminowania wyznacza termin egzaminu w okresie nie dłuższym niż 30 dni od dnia złożenia wymaganych w § 17 dokumentów, z zastrzeżeniem ust. 2.

2. Termin egzaminu dla żołnierzy odbywających zasadniczą służbę wojskową ośrodek egzaminowania wyznacza po złożeniu dokumentów, o których mowa w § 17 ust. 1 pkt 1—4 i pkt 6 i 7. Zaświadczenie, o którym mowa w § 17 ust. 1 pkt 5, powinno być złożone nie później niż 2 dni przed wyznaczonym terminem egzaminu.

3. W razie gdy osoba, o której mowa w § 17 ust. 1—5, uzyskała negatywny wynik egzaminu teoretycznego lub praktycznego, albo nie przystąpiła do egzaminu, ośrodek egzaminowania wyznacza kolejny termin egzaminu:

- 1) po wcześniejszym uiszczeniu odpowiedniej opłaty za egzamin, z wyjątkiem przypadków, o których mowa w ust. 7 pkt 3, ust. 9 pkt 2 oraz art. 112 ust. 2 pkt 2 ustawy,
- 2) nie wcześniej niż po upływie 7 dni od daty wyznaczenia ostatniego egzaminu.

4. Osoba, o której mowa w ust. 3, obowiązana jest zgłosić się na egzamin w wyznaczonym terminie.

5. Warunkiem przystąpienia do egzaminu jest:

- 1) posiadanie przez osobę zgłaszającą się na egzamin odpowiedniej sprawności fizycznej i psychicznej,
- 2) ustalenie przez egzaminatora tożsamości osoby zgłaszającej się na egzamin, na podstawie posiadanego przez nią dowodu osobistego, tymczasowego dowodu osobistego, karty stałego pobytu lub paszportu.

6. Egzaminator w związku z wykonywanymi czynnościami jest uprawniony do:

- 1) legitymowania osób egzaminowanych,
- 2) żądania poddania się przez osobę egzaminowaną badaniu w celu ustalenia zawartości alkoholu w organizmie, jeżeli zachodzi uzasadnione przypuszczenie, że osoba ta znajduje się w stanie nietrzeźwości lub w stanie po użyciu alkoholu.

7. Egzaminator odmawia przeprowadzenia egzaminu, jeżeli:

- 1) niemożliwe jest ustalenie tożsamości osoby zgłaszającej się na egzamin,
- 2) osoba zgłaszająca się na egzamin:
 - a) znajduje się w stanie nietrzeźwości, w stanie po użyciu alkoholu lub środka działającego podobnie do alkoholu, bądź odmówiła poddania się badaniu, o którym mowa w ust. 6 pkt 2,
 - b) zaproponowała egzaminatorowi przyjęcie korzyści materialnej w zamian za uzyskanie pozytywnego wyniku egzaminu,
- 3) warunki atmosferyczne lub inne przyczyny uniemożliwiają prowadzenie egzaminów.

8. Egzamin zostaje przerwany przez egzaminatora, jeżeli w jego trakcie:

- 1) osoba egzaminowana nie panuje w wystarczającym stopniu nad pojazdem,
- 2) dalsza jazda zagraża bezpieczeństwu ruchu drogowego.

9. Egzamin może zostać przerwany:

- 1) na wniosek osoby egzaminowanej,
- 2) przez egzaminatora nadzorującego pracę egzaminatorów w przypadku stwierdzenia, że zostały naruszone warunki bądź zasady przeprowadzania egzaminów.

10. W przypadku określonym w:

- 1) ust. 7 pkt 1 i 3, ust. 9 pkt 2 oraz art. 112 ust. 2 pkt 2 ustawy — przyjmuje się, iż osoba nie przystąpiła do egzaminu,
- 2) ust. 7 pkt 2, ust. 8 i ust. 9 pkt 1 — przyjmuje się, iż osoba uzyskała negatywny wynik egzaminu.

11. Dyrektor ośrodka egzaminowania:

- 1) może okresowo wstrzymać prowadzenie egzaminów praktycznych z przyczyn, o których mowa w ust. 7 pkt 3, o czym zawiadamia wojewodę,
- 2) przekazuje w okresach półrocznych pisemną informację o uzyskanych przez osoby egzaminowane wynikach egzaminów:

- a) starostom — w odniesieniu do instruktorów i jednostek szkolących kandydatów na kierowców będących w ich ewidencji,
- b) wojewodom — w odniesieniu do egzaminatorów będących w ich ewidencji.

§ 19. 1. Podczas przeprowadzania egzaminu państwowego w sali egzaminacyjnej lub na placu manewrowym mogą przebywać osoby zdające egzamin i egzaminatorzy przeprowadzający go. Zabroniona jest obecność osób trzecich, z wyjątkiem:

- 1) kandydatów na egzaminatorów wraz z wykładowcą, odbywających praktyki w ramach szkolenia lub praktyki asystenckiej,
- 2) osób sprawujących w imieniu wojewody nadzór nad egzaminowaniem kandydatów na kierowców i kierowców,
- 3) tłumacza przysięgłego, którego pomoc zapewnia sobie osoba egzaminowana, jeżeli nie włada językiem polskim w stopniu umożliwiającym przeprowadzenie egzaminu,
- 4) tłumacza języka migowego, którego pomoc na egzaminie zapewnia sobie osoba głuchoniema,
- 5) egzaminatora pełniącego funkcję egzaminatora nadzorującego,
- 6) dyrektora ośrodka egzaminowania i upoważnionych przez niego pracowników tego ośrodka.

2. Osoba, która przystąpiła do egzaminu państwowego, może zgłaszać do dyrektora ośrodka egzaminowania skargi i zastrzeżenia w razie niezgodności jego przebiegu z obowiązującymi przepisami — w terminie 7 dni od daty jego przeprowadzenia.

3. Na wniosek osoby, która dwukrotnie uzyskała negatywny wynik egzaminu praktycznego, wojewoda może skierować do udziału w kolejnym jej egzaminie praktycznym — osobę, o której mowa w ust. 1 pkt 2.

§ 20. 1. Egzamin państwowy może prowadzić ośrodek egzaminowania, który dysponuje:

- 1) następującymi warunkami lokalowymi:
 - a) co najmniej jednym pomieszczeniem do przechowywania dokumentacji związanej z egzaminem (w postaci informatycznej lub papierowej),
 - b) co najmniej jednym pomieszczeniem przeznaczonym do rejestracji osób i administrowania danymi,
 - c) co najmniej jednym pomieszczeniem dla egzaminatorów,
 - d) salami egzaminacyjnymi,
- 2) stanowiskami na placu manewrowym,
- 3) pojazdami przeznaczonymi do przeprowadzania egzaminów w liczbie umożliwiającej obsługę zaplanowanych na dany dzień egzaminów.

2. W wyposażeniu ośrodka egzaminowania powinno znajdować się co najmniej jedno sprawne urządzenie elektroniczne do pomiaru stężenia alkoholu w wydychanym powietrzu.

§ 21. 1. Sala egzaminacyjna przeznaczona do przeprowadzania egzaminu teoretycznego powinna być:

- 1) dobrze oświetlona, ogrzewana i przewietrzana,
- 2) oznakowana poprzez umieszczenie na drzwiach wejściowych z zewnątrz napisu „Sala egzaminacyjna nr”,
- 3) odizolowana fonicznie od innych pomieszczeń,
- 4) wyposażona w:
 - a) oddzielne miejsce lub stanowisko dla egzaminatora,
 - b) oddzielne miejsce lub stanowisko dla każdej egzaminowanej osoby, składające się ze stolika i krzesła oraz wyposażone w komputerowe urządzenie egzaminacyjne, jeżeli egzamin dotyczy osoby ubiegającej się o prawo jazdy,
 - c) plansze określające zasady przeprowadzania egzaminów teoretycznych i praktycznych oraz tablicę lub inne urządzenie umożliwiające egzaminatorowi graficzne zobrazowanie tych zasad.

2. W sali egzaminacyjnej nie mogą znajdować się przedmioty lub plansze mogące stanowić pomoc dla osoby egzaminowanej w czasie trwania egzaminu.

3. W pobliżu sali egzaminacyjnej powinna być zlokalizowana toaleta.

§ 22. 1. Plac manewrowy przeznaczony do sprawdzenia umiejętności wykonywania manewrów podstawowych powinien:

- 1) być zlokalizowany:
 - a) w odległości nie większej niż 200 m od ośrodka egzaminowania, przy prowadzeniu egzaminów w zakresie kategorii A, A1, B lub B1 prawa jazdy,
 - b) możliwie blisko ośrodka egzaminowania przy prowadzeniu egzaminów w zakresie kategorii prawa jazdy innych niż określone w lit. a) lub pozwolenia,
- 2) być wyłączony z ruchu dla pojazdów innych niż przeznaczone do egzaminowania oraz odgradzony od pozostałej części ośrodka egzaminowania,
- 3) posiadać, z zastrzeżeniem pkt 4, nawierzchnię asfaltową, betonową lub kostkową, na której wyznaczone są stanowiska umożliwiające realizację zadań egzaminacyjnych,
- 4) posiadać sieć trakcyjną i torowisko umożliwiające realizację zadań egzaminacyjnych wymaganych przy sprawdzaniu kwalifikacji do kierowania tramwajem.

2. Szczegółowe wymogi w stosunku do placu manewrowego określa instrukcja stanowiąca załącznik nr 8 do rozporządzenia.

§ 23.1. Pojazdy przeznaczone do egzaminowania powinny:

- 1) być sprawne technicznie,
- 2) być oznaczone i wyposażone w sposób określony odrębnymi przepisami,
- 3) spełniać wymogi, o których mowa w § 3 ust. 1 pkt 3.

2. Osoby egzaminowane w zakresie prawa jazdy kategorii A lub A1 w czasie egzaminu praktycznego powinny być ubrane w kamizelkę o barwie pomarańczowej z elementami odblaskowymi, posiadającą z tyłu oznaczenie „L” według wzoru i wymiarów przewidzianych dla oznakowania pojazdów przeznaczonych do egzaminowania.

3. Egzamin praktyczny powinien być przeprowadzany przy użyciu pojazdów:

- 1) stanowiących własność ośrodka egzaminowania w zakresie kategorii A, A1, B oraz pozwolenia,
- 2) stanowiących własność ośrodka egzaminowania lub będących w jego dyspozycji w zakresie prawa jazdy kategorii B+E, T, C, C1, D, D1, C+E, C1+E, D+E lub D1+E,
- 3) będących w dyspozycji osoby:
 - a) ubiegającej się o prawo jazdy kategorii B1,
 - b) osoby niepełnosprawnej posiadającej orzeczenie lekarskie z adnotacją, że może prowadzić pojazd silnikowy po przystosowaniu go do rodzaju schorzenia,
- 4) od dnia 1 stycznia 2003 r. będących w dyspozycji ośrodka egzaminowania lub osoby egzaminowanej, jeżeli egzamin przeprowadzany jest pojazdem z automatyczną skrzynią biegów.

§ 24. 1. Egzamin, o którym mowa w art. 105 ust. 2 pkt 5 ustawy, przeprowadza komisja w składzie 5-osobowym z udziałem:

- 1) przewodniczącego komisji,
- 2) trzech członków komisji,
- 3) sekretarza komisji.

2. Przewodniczący komisji powinien posiadać uprawnienia egzaminatora w zakresie kategorii A, B, C i T prawa jazdy oraz prawo jazdy kategorii A, B, C, D i T, a członkowie komisji, z zastrzeżeniem ust. 3:

- 1) uprawnienia instruktora w zakresie kategorii A, B, C, D, T i C+E prawa jazdy — jeden członek,
- 2) uprawnienia do kierowania pojazdem w zakresie kategorii A, B, C, D i T prawa jazdy — drugi członek,
- 3) wyższe wykształcenie pedagogiczne — trzeci członek.

3. W przypadku gdy egzamin przeprowadzany jest w stosunku do osoby ubiegającej się o uprawnienie do szkolenia kandydatów na motorniczych, uprawnienia instruktora wymienione w ust. 2 pkt 1 ogranicza się do zakresu pozwolenia.

4. Okres posiadania uprawnień w zakresie jednej z określonych w ust. 2 kategorii prawa jazdy lub pozwolenia nie może być krótszy niż 5 lat.

5. Egzamin składa się z:

- 1) części teoretycznej obejmującej:
 - a) sprawdzenie — w formie pisemnego testu — znajomości wybranych zagadnień z psychologii, programów szkolenia kandydatów na kierowców lub motorniczych i metodyki nauczania,

przepisów ruchu drogowego, techniki kierowania i obsługi pojazdu,

b) pokaz przeprowadzenia zajęć teoretycznych — realizowanej w sali egzaminacyjnej,

2) części praktycznej obejmującej sprawdzenie umiejętności prowadzenia nauczania kandydatów na kierowców lub motorniczych — realizowanej w formie pokazu przeprowadzenia zajęć praktycznych na placu manewrowym.

6. Część praktyczna egzaminu odbywa się przy użyciu pojazdu odpowiedniego do rodzaju uprawnień, o jakie ubiega się osoba egzaminowana, i spełniającego wymogi, o których mowa w § 3 ust. 1 pkt 3.

7. Warunkiem przeprowadzenia części praktycznej egzaminu jest uzyskanie pozytywnego wyniku z części teoretycznej, jeżeli od dnia uzyskania tego wyniku nie upłynął okres dłuższy niż 6 miesięcy.

8. Warunkiem przystąpienia do egzaminu jest:

1) spełnienie wymogów, o których mowa w art. 105 ust. 2 pkt 1—4 i 6 ustawy,

2) posiadanie pozytywnego wyniku egzaminu w zakresie kategorii:

a) B prawa jazdy, jeżeli składa egzamin w zakresie kategorii C, C1, D lub D1 prawa jazdy,

b) B, C, C1, D lub D1 prawa jazdy, jeżeli składa egzamin odpowiednio w zakresie kategorii B+E, C+E, C1+E, D+E lub D1+E prawa jazdy.

9. Egzamin przeprowadza się w zakresie:

1) nie większym niż zakres uprawnień wymieniony w:

a) zaświadczeniu o ukończeniu kursu w zakresie szkolenia podstawowego, jeżeli osoba nie posiada uprawnień instruktora,

b) zaświadczeniu o ukończeniu kursu w zakresie szkolenia dodatkowego, jeżeli osoba rozszerza uprawnienia instruktora,

c) skierowaniu wydanym przez starostę, jeżeli osoba przystępuje do egzaminu w trybie art. 108 ust. 2 pkt 2 ustawy,

2) określonym w ust. 5:

a) pkt 1 i 2, jeżeli dotyczy osób ubiegających się o uprawnienia do szkolenia kandydatów na kierowców lub motorniczych,

b) pkt 1, jeżeli dotyczy osób, o których mowa w art. 145 ust. 2 ustawy,

c) pkt 1 lit. b) i pkt 2, jeżeli dotyczy osób, o których mowa w art. 108 ust. 2 pkt 2 ustawy, lub rozszerzających posiadany zakres uprawnień instruktora.

10. Komisja przeprowadza egzamin na zasadach określonych w wewnętrznym regulaminie zatwierdzonym przez wojewodę.

§ 25. 1. Przed przystąpieniem do egzaminu osoba ubiegająca się o wpis do ewidencji instruktorów składa do komisji, o której mowa w § 24 ust. 1, z zastrzeżeniem ust. 2 i 4:

1) podanie na druku według wzoru, który określa załącznik nr 9 do rozporządzenia,

2) wyraźną fotografię o wymiarach 3,5×4,5 cm, przedstawiającą osobę bez nakrycia głowy i okularów z ciemnymi szklami w taki sposób, aby ukazywała głowę w pozycji lewego półprofilu i z widocznym lewym uchem, z zachowaniem równomiernego oświetlenia twarzy,

3) dokument potwierdzający posiadanie co najmniej średniego wykształcenia,

4) zaświadczenie o niekaralności,

5) zaświadczenie o ukończeniu kursu w zakresie:

a) szkolenia podstawowego,

b) szkolenia dodatkowego, jeżeli dwukrotnie uzyskała negatywny wynik egzaminu teoretycznego lub praktycznego, bądź rozszerza posiadany zakres uprawnień instruktora,

6) orzeczenie lekarskie o braku przeciwwskazań zdrowotnych do kierowania pojazdem oraz orzeczenie psychologiczne o braku przeciwwskazań psychologicznych do kierowania pojazdem,

7) zaświadczenie o posiadaniu przez okres co najmniej 3 lat uprawnienia do kierowania pojazdami rodzaju objętego szkoleniem,

8) dowód uiszczenia opłaty za egzamin.

2. Wymóg, o którym mowa w ust. 1 pkt 3, 5 lit. a) i pkt 6, nie dotyczy osób rozszerzających posiadany zakres uprawnień instruktora.

3. Instruktor skierowany na egzamin w trybie art. 108 ust. 2 pkt 2 ustawy, przed przystąpieniem do egzaminu składa do komisji:

1) skierowanie wydane przez starostę,

2) dowód uiszczenia opłaty za egzamin.

4. Osoba ubiegająca się o wpis do ewidencji instruktorów i mająca wydaną przez starostę decyzję o skreśleniu instruktora z ewidencji z przyczyny, o której mowa w art. 107 ust. 1 pkt 3 ustawy, przed przystąpieniem do egzaminu składa do komisji:

1) dokumenty, o których mowa w ust. 1 pkt 1, 2, 4, 6 i 8,

2) decyzję o skreśleniu instruktora z ewidencji,

3) zaświadczenie o ukończeniu kursu w zakresie szkolenia dodatkowego, jeżeli dwukrotnie uzyskała negatywny wynik egzaminu teoretycznego lub praktycznego.

5. Przewodniczący komisji wyznacza termin i miejsce egzaminu dla osób, które złożyły dokumenty określone w ust. 1, 3 i 4.

6. Osoba, o której mowa w ust. 1, 3 i 4, obowiązana jest zgłosić się na egzamin w wyznaczonym terminie.

7. W razie gdy osoba, o której mowa w ust. 1, 3 i 4, uzyskała negatywny wynik z części teoretycznej lub praktycznej egzaminu, albo nie zgłosiła się na egzamin, przewodniczący komisji wyznacza kolejny termin egzaminu po wcześniejszym uiszczeniu przez tę osobę odpowiedniej opłaty za egzamin.

8. Uzyskane przez osoby egzaminowane wyniki egzaminu:

- 1) sekretarz komisji wpisuje do:
 - a) protokołu egzaminacyjnego,
 - b) podania, o którym mowa w ust. 1 pkt 1, jeżeli osoba ubiega się o wpis do ewidencji instruktorów,
 - c) skierowania, o którym mowa w ust. 3 pkt 1, jeżeli osoba zdaje egzamin w trybie art. 108 ust. 2 pkt 2 ustawy,
- 2) przewodniczący komisji potwierdza podpisem i pieczęcią.

9. Przewodniczący komisji przesyła dokumenty, o których mowa w ust. 1, 3 i 4, z wyjątkiem dowodu uiszczenia opłaty za egzamin, do starosty:

- 1) właściwego ze względu na miejsce zamieszkania osoby, o której mowa w ust. 1 i 4 — po uzyskaniu przez nią pozytywnego wyniku egzaminu,
- 2) właściwego ze względu na wydane osobie, o której mowa w ust. 3 skierowanie — po uzyskaniu przez nią:
 - a) negatywnego wyniku egzaminu lub niezgłoszeniu się na egzamin w wyznaczonym terminie,
 - b) pozytywnego wyniku egzaminu.

10. Komisja prowadzi ewidencję osób przystępujących do egzaminu oraz ewidencję protokołów egzaminacyjnych.

11. Osoba, w stosunku do której przeprowadzono egzamin, o którym mowa w § 24 ust. 1, może zgłaszać do przewodniczącego komisji skargi i zastrzeżenia co do zgodności jego przebiegu z obowiązującymi przepisami — w terminie 7 dni od daty jego przeprowadzenia.

§ 26. 1. Egzamin, o którym mowa w art. 110 ust. 1 pkt 8 ustawy, przeprowadza komisja weryfikacyjna w składzie 5-osobowym z udziałem:

- 1) przewodniczącego komisji,
- 2) 3 członków komisji,
- 3) sekretarza komisji.

2. Przewodniczącym komisji jest przedstawiciel organu powołującego komisję, a członkami — osoby posiadające uprawnienia egzaminatora w zakresie:

- 1) kategorii A, B, C i D prawa jazdy, jeżeli są członkami komisji, o której mowa w art. 110 ust. 1 pkt 8 lit. a) ustawy,
- 2) kategorii T prawa jazdy lub pozwolenia, jeżeli są członkami komisji, o której mowa w art. 110 ust. 1 pkt 8 lit. b) ustawy.

3. Egzamin, o którym mowa w ust. 1, składa się z części:

- 1) teoretycznej obejmującej sprawdzenie znajomości wybranych zagadnień z przepisów ruchu drogowego, techniki kierowania i obsługi pojazdu, warunków przeprowadzania egzaminów teoretycznych i praktycznych dla kandydatów na kierowców — realizowanej w formie testu na sali egzaminacyjnej,

- 2) praktycznej — obejmującej sprawdzenie umiejętności wykonywania i oceny wykonania zadań egzaminacyjnych — realizowanej na placu manewrowym.

4. Część praktyczna egzaminu odbywa się przy użyciu pojazdu odpowiedniego do rodzaju uprawnień, o jakie ubiega się osoba egzaminowana, i spełniającego wymogi, o których mowa w § 3 ust. 1 pkt 3.

5. Warunkiem przeprowadzenia części praktycznej egzaminu jest uzyskanie pozytywnego wyniku z części teoretycznej, jeżeli od dnia uzyskania tego wyniku nie upłynął okres dłuższy niż 1 rok.

6. Warunkiem przystąpienia do egzaminu, o którym mowa w ust. 1, jest:

- 1) spełnienie wymogów, o których mowa w art. 110 ust. 1 pkt 1—7 ustawy,
- 2) posiadanie pozytywnego wyniku egzaminu w zakresie kategorii B prawa jazdy, jeżeli składa egzamin w zakresie kategorii C lub D.

7. Egzamin, o którym mowa w ust. 1, przeprowadza się w zakresie nie większym niż zakres uprawnień wymieniony w:

- 1) zaświadczeniu o ukończeniu kursu w zakresie szkolenia podstawowego, jeżeli osoba nie posiada uprawnień egzaminatora,
- 2) zaświadczeniu o ukończeniu kursu w zakresie szkolenia dodatkowego, jeżeli osoba rozszerza uprawnienia egzaminatora,
- 3) skierowaniu wydanym przez wojewodę, jeżeli osoba przystępuje do egzaminu w trybie art. 112 ust. 2 pkt 4 ustawy.

8. Komisja, o której mowa w ust. 1, przeprowadza egzamin na zasadach określonych w wewnętrznym regulaminie zatwierdzonym przez organ powołujący komisję.

§ 27. 1. Przed przystąpieniem do egzaminu osoba ubiegająca się o wpis do ewidencji egzaminatorów składa do wojewody właściwego ze względu na miejsce zamieszkania, z zastrzeżeniem ust. 2 i 4, następujące dokumenty:

- 1) podanie na druku według wzoru określonego w załączniku nr 10 do rozporządzenia,
- 2) wyraźną fotografię o wymiarach 3,5×4,5 cm, przedstawiającą osobę bez nakrycia głowy i okularów z ciemnymi szklami w taki sposób, aby ukazywała głowę w pozycji lewego półprofilu i z widocznym lewym uchem, z zachowaniem równomiernego oświetlenia twarzy,
- 3) dokument potwierdzający posiadanie wyższego wykształcenia,
- 4) zaświadczenie o niekaralności,
- 5) zaświadczenie o ukończeniu kursu w zakresie:
 - a) szkolenia podstawowego,
 - b) szkolenia dodatkowego, jeżeli dwukrotnie uzyskała negatywny wynik egzaminu teoretycznego lub praktycznego, bądź rozszerza posiadany zakres uprawnień egzaminatora,

- 6) orzeczenie lekarskie o braku przeciwwskazań zdrowotnych do kierowania pojazdem oraz orzeczenie psychologiczne o braku przeciwwskazań psychologicznych do kierowania pojazdem,
- 7) zaświadczenie o posiadaniu przez okres co najmniej 6 lat prawa jazdy kategorii B oraz uprawnienia do kierowania pojazdami rodzaju objętego egzaminowaniem przez okres co najmniej 1 roku,
- 8) zaświadczenie wydane przez dyrektora ośrodka egzaminowania o spełnieniu wymogu, o którym mowa w art. 110 ust. 1 pkt 7 ustawy,
- 9) dowód uiszczenia opłaty za egzamin.

2. Wymóg, o którym mowa w ust. 1:

- 1) pkt 3, 5 lit. a), 6 i 8, nie dotyczy osób rozszerzających posiadany zakres uprawnień egzaminatora,
- 2) pkt 3, 5 i 8, nie dotyczy osób ubiegających się o uprawnienia do egzaminowania w zakresie prawa jazdy kategorii T lub pozwolenia.

3. Egzaminator skierowany na egzamin w trybie art. 112 ust. 2 pkt 4 ustawy przed przystąpieniem do egzaminu składa do komisji weryfikacyjnej:

- 1) skierowanie wydane przez wojewodę,
- 2) dowód uiszczenia opłaty za egzamin.

4. Osoba ubiegająca się o wpis do ewidencji egzaminatorów i mająca wydaną przez wojewodę decyzję o skreśleniu egzaminatora z ewidencji z przyczyny określonej w art. 113 ust. 1 pkt 4 ustawy, przed przystąpieniem do egzaminu, składa do wojewody:

- 1) dokumenty, o których mowa w ust. 1 pkt 1, 2, 4, 6 i 9,
- 2) zaświadczenie o ukończeniu kursu w zakresie szkolenia dodatkowego, jeżeli dwukrotnie uzyskała negatywny wynik egzaminu teoretycznego lub praktycznego.

§ 28. 1. Wojewoda przesyła do komisji weryfikacyjnej właściwej ze względu na rodzaj uprawnień do egzaminowania, o jakie osoba się ubiega, listę osób spełniających wymogi, o których mowa w § 27 ust. 1, 2 i 4.

2. Przewodniczący komisji, o której mowa w § 26:

- 1) wyznacza termin i miejsce egzaminu dla osób:
 - a) umieszczonych na liście, o której mowa w ust. 1,
 - b) skierowanych na egzamin w trybie art. 112 ust. 2 pkt 4 ustawy — po spełnieniu wymogów określonych w § 27 ust. 3,
- 2) wydaje za pośrednictwem wojewody zaświadczenie na druku według wzoru określonego w załączniku nr 11 do rozporządzenia, w przypadku gdy osoba, o której mowa w:
 - a) § 27 ust. 1, 3 i 4 — uzyskała pozytywny wynik egzaminu,
 - b) § 27 ust. 3 — uzyskała negatywny wynik egzaminu lub nie zgłosiła się na egzamin w wyznaczonym terminie.

3. Osoba, o której mowa w § 27, obowiązana jest zgłosić się na egzamin w wyznaczonym terminie.

4. W przypadku gdy osoba, o której mowa w ust. 3, uzyskała negatywny wynik z części teoretycznej lub praktycznej egzaminu, albo nie zgłosiła się na egzamin, przewodniczący komisji wyznacza kolejny termin egzaminu, po wcześniejszym zgłoszeniu jej przez wojewodę i uiszczeniu przez nią odpowiedniej opłaty za egzamin.

5. Komisja prowadzi ewidencję osób przystępujących do egzaminu oraz ewidencję protokołów egzaminacyjnych.

6. Osoba, którą poddano egzaminowi, o którym mowa w § 26 ust. 1, może zgłaszać do przewodniczącego komisji skargi i zastrzeżenia co do zgodności jego przebiegu z przepisami — w terminie 7 dni od daty jego przeprowadzenia.

Rozdział 4

Uprawnienia

§ 29. Prawo jazdy lub pozwolenie może uzyskać osoba, która:

- 1) spełnia warunki ustalone w ustawie dla osób ubiegających się o prawo jazdy określonej kategorii lub pozwolenie albo osób podlegających sprawdzeniu kwalifikacji,
- 2) odbyła szkolenie, o którym mowa w § 6, dla danej kategorii prawa jazdy lub pozwolenia,
- 3) złożyła z wynikiem pozytywnym wymagany dla określonej kategorii prawa jazdy lub pozwolenia egzamin państwowy,
- 4) uiściła opłatę za wydanie prawa jazdy lub pozwolenia,
- 5) zwróciła wydane za granicą krajowe prawo jazdy, jeżeli ubiega się o polskie krajowe prawo jazdy.

§ 30. 1. Starosta właściwy ze względu na miejsce zamieszkania osoby ubiegającej się o uprawnienie do szkolenia kandydatów na kierowców lub motorniczych wpisuje ją do ewidencji instruktorów i wydaje legitymację instruktora, której wzór określa załącznik nr 12 do rozporządzenia, jeżeli osoba ta:

- 1) spełnia wymogi, o których mowa w art. 105 ust. 2 pkt 1—6 ustawy,
- 2) uiściła opłatę za wydanie legitymacji instruktora.

2. Wpisując osobę do ewidencji instruktorów, starosta nadaje jej numer uprawnień, składający się z sześciu lub siedmiu znaków, z tym że:

- 1) pierwsze cztery od prawej strony znaki są numerem porządkowym w ewidencji instruktorów,
- 2) pozostałe znaki są ustalonym w przepisach w sprawie rejestracji i oznaczania pojazdów wyróżnikiem województwa i powiatu

— oraz zawiadamia o tym fakcie jednostkę wskazaną przez ministra właściwego do spraw transportu.

3. Ustala się możliwy do uzyskania rodzaj uprawnień do szkolenia kandydatów na kierowców lub motorniczych:

- 1) kategoria A1, A, B1, B, T, C1, C, D1, D, B+E, C1+E, C+E, D1+E, D+E,
- 2) pozwolenie.

4. Instruktora posiadającego uprawnienia do szkolenia w zakresie prawa jazdy kategorii:

- 1) A, B, C lub D uważa się za posiadającego uprawnienia do szkolenia odpowiednio w zakresie prawa jazdy A1, B1, C1 lub D1,
- 2) C+E lub D+E uważa się za posiadającego uprawnienia do szkolenia odpowiednio w zakresie prawa jazdy C1+E lub D1+E.

5. Legitymację instruktora wydaje się z terminem ważności wynikającym z terminów badań, o których mowa w art. 115a ust. 2 ustawy, z zastrzeżeniem ust. 6 i 7.

6. Przy ustalaniu daty ważności legitymacji instruktora, który w dniu 1 stycznia 2002 r. posiadał ważne, w odniesieniu do zakresu uprawnień, kontrolne badania lekarskie, należy przyjąć jako datę:

- 1) ważności kontrolnych badań lekarskich — najpóźniejszą z dat wynikających z wydanych orzeczeń lekarskich dla kategorii:
 - a) C, C1, D, D1, C+E, C1+E, D+E, D1+E prawa jazdy lub pozwolenia,
 - b) A, A1, B, B1, B+E lub T prawa jazdy, jeżeli kontrolne badanie lekarskie było przeprowadzone tylko w tym zakresie,
- 2) ważności legitymacji:
 - a) datę, o której mowa w pkt 1, jeżeli jest datą wcześniejszą od daty ukończenia przez osobę 56 roku życia,
 - b) datę ukończenia przez osobę 56 roku życia, jeżeli data, o której mowa w pkt 1, jest datą późniejszą od tej daty,
 - c) datę 31 grudnia 2002 r., jeżeli osoba ukończyła 56 lat przed dniem 1 stycznia 2002 r., a data, o której mowa w pkt 1, jest datą późniejszą od tej daty,
 - d) datę, o której mowa w pkt 1, jeżeli osoba ukończyła 56 lat przed dniem 1 stycznia 2002 r., a data ta jest datą wcześniejszą od daty 31 grudnia 2002 r.

7. Datę ważności legitymacji osoby, o której mowa w ust. 6, ustaloną zgodnie z zasadami określonymi w tym przepisie oraz następne daty ważności ustalone zgodnie z zasadami określonymi w ust. 5 — wpisuje się w wydanej przed dniem 1 stycznia 2002 r. legitymacji, chyba że ze względu na brak w niej miejsca nie jest to możliwe.

§ 31. 1. Wojewoda właściwy ze względu na miejsce zamieszkania osoby ubiegającej się o uprawnienie do egzaminowania kandydatów na kierowców i kierowców lub kandydatów na motorniczych i motorniczych wpisuje ją do ewidencji, jeżeli spełnia wymogi, o których mowa w art. 110 ust. 1:

- 1) pkt 1—9 ustawy, gdy ubiega się o uprawnienie do egzaminowania w zakresie prawa jazdy kategorii A, B, C lub D,
- 2) pkt 1, 3—5, 8 i 9 ustawy, gdy ubiega się o uprawnienie do egzaminowania w zakresie prawa jazdy kategorii T lub pozwolenia.

2. Wpisując osobę do ewidencji egzaminatorów, wojewoda nadaje jej numer uprawnień, składający się z 4 znaków, z tym że znaki:

- 1) pierwsze trzy od prawej strony są jej numerem porządkowym w ewidencji egzaminatorów,
- 2) pierwszy od lewej strony jest ustalonym w przepisach, o których mowa w § 30 ust. 2 pkt 2, wyróżnikiem województwa.

3. Ustala się możliwy do uzyskania rodzaj uprawnień do egzaminowania kandydatów na kierowców lub motorniczych:

- 1) kategoria A, B, C, D, T, B+E, C+E, D+E prawa jazdy,
- 2) pozwolenie.

4. Egzaminatora posiadającego uprawnienia do egzaminowania w zakresie prawa jazdy kategorii:

- 1) B, C lub D i uprawnienia do kierowania pojazdami odpowiednio w zakresie prawa jazdy kategorii B+E, C+E, D+E — uważa się za posiadającego uprawnienia do egzaminowania odpowiednio w zakresie prawa jazdy kategorii B+E, C+E lub D+E,
- 2) C lub D i uprawnienia do kierowania w zakresie prawa jazdy C1+E lub D1+E — uważa się za posiadającego uprawnienia do egzaminowania odpowiednio w zakresie prawa jazdy kategorii C1+E lub D1+E,
- 3) A, B, C lub D uważa się za posiadającego uprawnienia do egzaminowania odpowiednio w zakresie prawa jazdy kategorii A1, B1, C1 lub D1.

5. Dyrektor ośrodka egzaminowania wydaje egzaminatorowi legitymację na druku, którego wzór określa załącznik nr 13 do rozporządzenia:

- 1) po otrzymaniu:
 - a) zaświadczenia wydanego przez wojewodę o dokonaniu wpisu do ewidencji egzaminatorów, określającego zakres uprawnień do egzaminowania,
 - b) kserokopii orzeczenia lekarskiego o braku przeciwwskazań zdrowotnych do kierowania pojazdem oraz orzeczenia psychologicznego o braku przeciwwskazań psychologicznych do kierowania pojazdem,
- 2) z terminem ważności wynikającym z terminów badań, o których mowa w art. 115a ust. 2 ustawy, przy czym dla egzaminatora posiadającego w dniu 1 stycznia 2002 r. ważne, w odniesieniu do zakresu uprawnień, kontrolne badanie lekarskie — przy ustalaniu pierwszej daty jej ważności stosuje się zasady określone w § 30 ust. 6.

6. Legitymacja podlega zwrotowi w przypadku rozwiązania z egzaminatorem umowy o pracę.

Rozdział 5

Przepisy przejściowe i końcowe

§ 32.1. Osoby ubiegające się o prawo jazdy lub pozwolenie, które:

1) przed dniem wejścia w życie rozporządzenia ukończyły odpowiednie szkolenie określone w rozporządzeniu Ministra Transportu i Gospodarki Morskiej z dnia 18 maja 1998 r. w sprawie szkolenia, egzaminowania i uzyskiwania uprawnień przez kierujących pojazdami, instruktorów i egzaminatorów (Dz. U. Nr 72, poz. 462 i Nr 105, poz. 667, z 1999 r. Nr 57, poz. 610 i z 2000 r. Nr 44, poz. 518) lub w rozporządzeniu Ministra Transportu i Gospodarki Morskiej z dnia 13 czerwca 2001 r. w sprawie szkolenia, egzaminowania i uzyskiwania uprawnień przez kierujących pojazdami, instruktorów i egzaminatorów (Dz. U. Nr 70, poz. 731 i Nr 83, poz. 901), albo

2) złożyły przed dniem 1 lipca 1998 r. do ośrodka egzaminowania wymagane wówczas dokumenty

— uważa się za spełniające wymagania określone w § 29 w stosunku do odpowiedniego rodzaju uprawnień.

2. Osoby ubiegające się o prawo jazdy lub pozwolenie, które w dniu wejścia w życie rozporządzenia były uczestnikami szkolenia, o którym mowa w ust. 1 pkt 1, z chwilą jego ukończenia uważa się za spełniające wymagania określone w § 29 w stosunku do odpowiedniego rodzaju uprawnień.

3. Osoby ubiegające się o uprawnienia do nauczania kandydatów na kierowców lub motorniczych, które ukończyły odpowiednie szkolenie, o którym mowa w ust. 1 pkt 1, uważa się za spełniające wymóg określony w § 9 pkt 1 w stosunku do odpowiedniego rodzaju uprawnień.

4. Osoby ubiegające się o uprawnienia do egzaminowania kandydatów na kierowców i kierowców lub kandydatów na motorniczych i motorniczych, które ukończyły odpowiednie szkolenie, o którym mowa w ust. 1 pkt 1, uważa się za spełniające wymóg określony w § 12 pkt 1 w stosunku do odpowiedniego rodzaju uprawnień.

§ 33. Traci moc rozporządzenie Ministra Transportu i Gospodarki Morskiej z dnia 13 czerwca 2001 r. w sprawie szkolenia, egzaminowania i uzyskiwania uprawnień przez kierujących pojazdami, instruktorów i egzaminatorów (Dz. U. Nr 70, poz. 731 i Nr 83, poz. 901).

§ 34. Rozporządzenie wchodzi w życie z dniem 1 stycznia 2002 r.

Minister Infrastruktury: *M. Pol*

Format A5, układ pionowy.

Strona 1

wypełnia organ wydający zezwolenie 1. Kod terytorialny <input style="width: 100%; height: 15px;" type="text"/>dnia <small>(miejscowość)</small>	<input style="width: 20px; height: 15px;" type="text"/> - <input style="width: 20px; height: 15px;" type="text"/> - <input style="width: 40px; height: 15px;" type="text"/> <small>(dzień) (miesiąc) (rok)</small>
2. Data przyjęcia <input style="width: 20px; height: 15px;" type="text"/> <input style="width: 20px; height: 15px;" type="text"/> <input style="width: 20px; height: 15px;" type="text"/>	Starostwo Powiatowe	
3. Nr w rejestrze <input style="width: 100%; height: 15px;" type="text"/>	Ulica Nr budynku.....	
	Kod pocztowy..... Miejscowość	

Wniosek o wydanie zezwolenia na prowadzenie szkolenia kandydatów na kierowców lub motorniczych

A. Dane podmiotu ubiegającego się o zezwolenie¹⁾:

1. Nazwa podmiotu

2. Adres siedziby podmiotu: Kod pocztowy -
 Miejscowość
 Ulica
 Nr budynku Nr lokalu Telefon
 Nazwa gminy

3. Proszę o wydanie zezwolenia na prowadzenie szkolenia w zakresie (zaznaczyć właściwe kwadraty literą „X”):

a) prawa jazdy kat. A1 A B1 B T C1 C D1 D BE C1E CE D1E DE

b) pozwolenia.

B. Podmiot dysponuje:

4. Pomieszczeniami.

4.1 Biurem obsługi usytuowanym: Kod pocztowy -
 Miejscowość
 Ulica
 Nr budynku Nr lokalu Telefon

4.2 Lokalem (lokalami) przeznaczonym do nauczania usytuowanym:


Poz.	Kod poczt.	Miejscowość	Ulica, numer	Pow. lok.
1				m ²
2				m ²
3				m ²

4.3 Lokal określony w pkt 4.2 poz. wykorzystywany jest wspólnie z:

Poz.	Nazwa podmiotu, adres i telefon
1	
2	

Format A-5, układ pionowy

----- Nazwa organu, dnia
Nr	
ZEZWOLENIE NR	
na prowadzenie szkolenia kandydatów na kierowców lub motorniczych	
<p>Na podstawie art.103 ustawy z dnia 20 czerwca 1997 r. – Prawo o ruchu drogowym (Dz. U. Nr 98, poz. 602 ze zm.) i § 5 ust. 1 rozporządzenia Ministra Infrastruktury z dnia 14 grudnia 2001 r. w sprawie szkolenia, egzaminowania i uzyskiwania uprawnień przez kierujących pojazdami, instruktorów i egzaminatorów (Dz. U. Nr 150, poz. 1681) udzielam zezwolenia na prowadzenie szkolenia kandydatów na kierowców, motornicznych*):</p>	
----- (nazwa podmiotu lub imię i nazwisko)	
----- (adres podmiotu)	

<p>w zakresie : prawa jazdy kategorii -, pozwolenia*).</p>	
	----- podpis i pieczęć organu wydającego
<p>Objaśnienie: *) niepotrzebne skreślić.</p>	
----- Pouczenie	
Stronie niezadowolonej z niniejszej decyzji przysługuje prawo złożenia odwołania do samorządowego kolegium odwoławczego w terminie 14 dni od daty jej doręczenia (art. 129 k.p.a.).	

PROGRAM SZKOLENIA KANDYDATÓW NA KIEROWCÓW LUB MOTORNICZYCH

Postanowienia wstępne

§ 1.1. Program szkolenia kandydatów na kierowców lub motorniczych, zwany dalej „programem”, określa:

- 1) zasady prowadzenia szkolenia,
- 2) plan nauczania,
- 3) charakterystykę absolwenta kursu,
- 4) wzory stosowanych dokumentów.

2. Celem szkolenia jest przygotowanie osób ubiegających się o uprawnienia do kierowania pojazdami silnikowymi lub tramwajami, zwanych dalej „osobami”, do kierowania odpowiednimi rodzajami pojazdów lub zespołami pojazdów, w sposób niezagrażający bezpieczeństwu lub porządkowi ruchu. Szkolenie obejmuje zajęcia teoretyczne i praktyczne.

3. Kierownik ośrodka szkolenia kierowców, zwane dalej „ośrodkiem szkolenia”:

- 1) prowadzonego przez przedsiębiorcę — przed rozpoczęciem przez osobę zajęć:
 - a) teoretycznych, z zastrzeżeniem lit. b):
 - rejestruje ją w książce ewidencji osób szkolonych, której wzór określa załącznik nr 1 do programu,
 - wydaje jej kartę przeprowadzonych zajęć, której wzór określa załącznik nr 2 do programu, zwaną dalej „kartą”,
 - b) praktycznych w zakresie prawa jazdy kategorii A, B, C lub D, gdy osoba posiada prawo jazdy odpowiednio kategorii A1, B1, C1 lub D1, albo zaświadczenie o ukończeniu kursu i uzyskaniu pozytywnego wyniku egzaminu państwowego w zakresie prawa jazdy odpowiednio kategorii A1, B1, C1 lub D1 — dokonuje czynności, o których mowa w lit. a),
- 2) prowadzonego przez szkołę lub jednostkę resortu obrony narodowej — przed rozpoczęciem zajęć praktycznych wydaje jej kartę, o której mowa w pkt 1 lit. a).

4. Zaświadczenie o ukończeniu kursu, zwane dalej „zaświadczeniem”, otrzymuje osoba, która:

- 1) odbyła wymagane programem szkolenie,
- 2) posiada wiedzę i umiejętności określone w charakterystyce absolwenta kursu.

5. Potwierdzenia na karcie:

- 1) przeprowadzenia zajęć teoretycznych — dokonuje instruktor lub osoba, o której mowa w art. 105 ust. 3 ustawy, odpowiednio do zakresu tematycznego tych zajęć,
- 2) przeprowadzenia zajęć praktycznych lub spełnienia przez osobę szkoloną wymogów, o których mowa w ust. 4 — dokonuje instruktor.

6. W chwili przerwania lub zakończenia szkolenia:

- 1) karta podlega zwrotowi do ośrodka szkolenia, który ją wydał,
- 2) wtórnik karty, o którym mowa w § 2, podlega zwrotowi do ośrodka szkolenia, w którym osoba kontynuowała szkolenie.

7. Zaświadczenie wydaje kierownik ośrodka szkolenia, na druku według wzoru, który określa załącznik nr 3 do programu. Po wydaniu zaświadczenia kierownik ośrodka szkolenia wpisuje do książki ewidencji osób szkolonych:

- 1) liczbę przeprowadzonych w jednostce wydającej zaświadczenie godzin zajęć teoretycznych i praktycznych,
- 2) numer zaświadczenia.

§ 2.1. Na wniosek osoby, która rozpoczęła szkolenie i nie spełnia wymogów określonych w § 1 ust. 4 pkt 1 lub 2, kierownik ośrodka szkolenia wydaje jej wtórnik karty oraz złożone wcześniej dokumenty. Wtórnik ten stanowi podstawę do uznania określonego w nim przebiegu nauczania, jeżeli osoba kontynuuje szkolenie w ośrodku szkolenia innym niż wydający wtórnik.

2. Zasady określone w § 1 ust. 4—7 stosuje się również do osoby rozpoczynającej szkolenie na podstawie wtórnika karty.

§ 3. Osoby, o których mowa w § 2, oraz mające wydane zaświadczenie powinny być każdorazowo rejestrowane w książce ewidencji osób szkolonych — przed rozpoczęciem dalszego szkolenia teoretycznego lub praktycznego, a jego przebieg odnotowuje się w karcie na zasadach określonych w § 1 ust. 5.

§ 4. 1. Książki ewidencji osób szkolonych, karty przeprowadzonych zajęć, wyposażenie ośrodka szkolenia oraz przebieg procesu nauczania podlegają kontroli osób sprawujących w imieniu starosty nadzór nad szkoleniem kandydatów na kierowców i motorniczych.

2. Wyniki przeprowadzonej w ośrodku szkolenia kierowców kontroli podlegają odnotowaniu w książce ewidencji osób szkolonych.

§ 5. 1. Książka ewidencji osób szkolonych powinna być trwale przechowywana przez ośrodek szkolenia, a kopia jej ostatniej strony wypełniona i przekazana do właściwego starosty:

- 1) w styczniu każdego roku,
- 2) niezwłocznie po:
 - a) rezygnacji z prowadzenia szkolenia dla kandydatów na kierowców lub motorniczych,
 - b) cofnięciu zezwolenia na prowadzenie szkolenia kandydatów na kierowców lub motorniczych.

2. W razie utraty książki, o której mowa w ust. 1, lub zniszczenia w stopniu powodującym jej nieczytelność

podlega ona każdorazowo odtworzeniu. Podstawę odtworzenia książki mogą stanowić karty, protokoły kontrolne oraz przechowywane przez starostę kopie jej ostatniej strony.

§ 6. Ośrodek szkolenia przechowuje karty (lub ich wtórniki) przez okres co najmniej 15 miesięcy od daty dokonania w nich ostatniego zapisu.

§ 7. Pieczętka ośrodka szkolenia powinna zawierać również jego adres i numer zezwolenia na prowadzenie szkolenia, a pieczętka instruktora — imię i nazwisko oraz numer wpisu do ewidencji instruktorów.

Charakterystyka absolwenta kursu

§ 8.1. Absolwent kursu powinien posiadać wiadomości, umiejętności i zachowania umożliwiające bezpieczne kierowanie pojazdem, w tym co najmniej:

- 1) dawać dowód znajomości i dobrego zrozumienia:
 - a) zachowania ostrożności i właściwej postawy w stosunku do innych uczestników ruchu drogowego,
 - b) zasad zachowania bezpiecznych odległości pomiędzy pojazdami, przy uwzględnieniu jazdy w różnych warunkach atmosferycznych, porach dnia i nocy i po różnych nawierzchniach jezdni,
 - c) wpływu na funkcje percepcyjne, podejmowane decyzje, czas reakcji lub zmianę zachowania kierującego pojazdem m.in.:
 - alkoholu lub innego podobnie działającego środka,
 - wahań stanu emocjonalnego,
 - zmęczenia,
 - d) zagrożeń związanych z niedoświadczaniem innych uczestników ruchu drogowego, najbardziej podatnych na ryzyko, takich osób jak: dzieci, piesi, rowerzyści lub osoby o ograniczonej swobodzie ruchu,
 - e) zagrożeń związanych z ruchem drogowym i prowadzeniem różnego rodzaju pojazdów w różnorodnych warunkach widoczności,
 - f) zasad korzystania z wyposażenia pojazdu związanego z zapewnieniem bezpieczeństwa jazdy,
 - g) zasad użytkowania pojazdu, przewozu osób i ładunków, z uwzględnieniem ochrony środowiska,
 - h) zasad ruchu drogowego, w szczególności odnoszących się do ograniczeń prędkości, pierwszeństwa przejazdu, znaków i sygnałów oraz dokumentów uprawniających do kierowania i używania pojazdu,
 - i) zasad postępowania w razie uczestnictwa w wypadku drogowym oraz zasad udzielania pomocy ofiarom wypadku,
 - j) rodzajów dróg i zagrożeń związanych ze stanem ich nawierzchni,
 - k) zadań i kryteriów oceny obowiązujących na egzaminie państwowym,
- 2) posiadać umiejętności i zachowania w zakresie:

- a) przygotowania się do jazdy (sprzęganie, rozprzęganie przyczepy — kat. B+E, C+E, C1+E, D+E, D1+E, T prawa jazdy),
- b) posługiwania się urządzeniami sterowania pojazdem podczas jazdy i parkowania,
- c) włączania się do ruchu, zajmowania właściwej pozycji na drodze, respektowania praw innych uczestników ruchu oraz porozumiewania się z nimi przy użyciu dopuszczalnych środków,
- d) bezpiecznego wykonywania wszelkich manewrów występujących w różnych sytuacjach drogowych,
- e) obserwowania drogi i przewidywania rzeczywistych lub potencjalnych zagrożeń,
- f) skutecznego reagowania w przypadku powstania rzeczywistego zagrożenia, w tym hamowania awaryjnego,
- g) jazdy z prędkością nieutrudniającą ruchu i dostosowaną do warunków ruchu,
- h) jazdy z zachowaniem obowiązujących przepisów ruchu drogowego,
 - i) zachowania środków ostrożności przy wysiadaniu z pojazdu,
 - j) wykonywania podstawowych czynności kontrolno-obsługowych tych mechanizmów i urządzeń pojazdu, które mają bezpośredni wpływ na bezpieczeństwo jazdy,
 - k) podejmowania działań w zakresie udzielenia przedlekarskiej pomocy ofiarom wypadków drogowych.

2. Absolwent kursu powinien ponadto posiadać wiedzę na temat:

- 1) w zakresie kategorii A i A1 prawa jazdy:
 - a) wykorzystywania środków ochronnych (kask, rękawice, ubranie),
 - b) widoczności kierowców motocykli przez innych użytkowników dróg,
 - c) czynników ryzyka związanych ze śliskimi elementami dróg (studzienki, szyny tramwajowe),
- 2) w zakresie kategorii C, C+E, C1, C1+E, D, D+E, D1, D1+E prawa jazdy:
 - a) przepisów regulujących czas pracy i odpoczynku kierowców (umiejętność korzystania z tachografu),
 - b) dokumentów wymaganych w krajowym i międzynarodowym przewozie osób i towarów,
 - c) środków ostrożności podejmowanych w przypadku awarii pojazdu,
 - d) planowania tras przejazdu, czytania map drogowych,
 - e) warunków bezpieczeństwa związanych z załadunkiem, rozmieszczeniem i zamocowaniem ładunku: dotyczy kategorii C, C+E, C1, C1+E prawa jazdy,
 - f) odpowiedzialności i obowiązków kierowcy wobec przewożonych osób: dotyczy kategorii D, D+E, D1, D1+E prawa jazdy,
 - g) ogólnych zasad budowy, eksploatacji i utrzymania podstawowych układów jezdnych pojazdu.

Plan nauczania

§ 9.1. Liczbę godzin zajęć teoretycznych i praktycznych dla każdej osoby podlegającej szkoleniu podstawowemu ustala indywidualnie prowadzący nauczanie, zwany dalej „instruktorem”, przy czym:

- 1) dla zajęć teoretycznych nie może być ona mniejsza niż:
 - a) 10 godzin w zakresie kategorii A, A1, B, B1, T lub B+E prawa jazdy,
 - b) 20 godzin w zakresie kategorii C, C+E, D, D+E, C1, C1+E, D1, D1+E lub pozwolenia,
- 2) dla zajęć praktycznych nie może być mniejsza niż:
 - a) 10 — przy kategorii A1 lub A,
 - b) 15 — przy kategorii B1, B+E lub C1,
 - c) 20 — przy kategorii B, C, T, C1+E lub D1+E,
 - d) 25 — przy kategorii C+E lub D+E,
 - e) 30 — przy kategorii D1 lub pozwoleniu,
 - f) 40 — przy kategorii D,
- 3) wymogi, o których mowa w pkt 1, nie dotyczą osób ubiegających się o prawo jazdy kategorii A, B, C lub D, jeżeli posiadają prawo jazdy odpowiednio kategorii A1, B1, C1 lub D1, albo zaświadczenie o ukończeniu kursu i uzyskaniu pozytywnego wyniku egzaminu państwowego w zakresie prawa jazdy odpowiednio kategorii A1, B1, C1 lub D1.

2. W przypadku gdy osoba rozpoczyna szkolenie:

- 1) jednocześnie w zakresie więcej niż jednej kategorii prawa jazdy, to określona w ust. 1 pkt 1 liczba godzin zajęć teoretycznych ulega zmniejszeniu o 3 przy każdej dodatkowej kategorii,
- 2) w zakresie kategorii C, C1, D lub D1 prawa jazdy, to określona w ust. 1 pkt 2 liczba godzin zajęć praktycznych ulega:
 - a) zmniejszeniu o 5 — przy kategorii C1 lub C, jeżeli posiada prawo jazdy kategorii D1 lub D,
 - b) zmniejszeniu o 10 — przy kategorii D1 lub D, jeżeli posiada prawo jazdy kategorii C1 lub C.

3. Instruktor dokonuje podziału godzin zajęć oraz ustala ich zakres tematyczny odpowiednio do stwierdzonego u osoby poziomu wiedzy i umiejętności, jej predyspozycji, łatwości przyswajania poszczególnych zagadnień itp.

4. Zajęcia praktyczne obejmują zajęcia prowadzone na placu manewrowym i w ruchu drogowym, przy czym:

- 1) mogą być rozpoczęte po przeprowadzeniu zajęć teoretycznych, o których mowa w ust. 1 pkt 1 i ust. 2 pkt 1,
- 2) powinny uwzględniać jazdę poza obszarem zabudowanym o łącznym czasie nie krótszym niż:
 - a) 3 godziny, przy kategorii A1, A lub B1,
 - b) 4 godziny, przy kategorii B, C1, C, T, B+E, C1+E lub D1+E,
 - c) 10 godzin, przy kategorii D1, D, C+E lub D+E,
- 3) powinny być prowadzone w sposób nieprzerwany na odcinku co najmniej 50 km (z wyjątkiem kategorii T), jeżeli dotyczą jazdy, o której mowa w pkt 2.

§ 10. Liczba godzin zajęć dla każdej osoby podlegającej szkoleniu dodatkowemu nie może być mniejsza niż:

- 1) określona w § 9 ust. 1 pkt 1 i ust. 2 pkt 1, jeżeli trzykrotnie uzyskała negatywny wynik z części teoretycznej egzaminu państwowego,
- 2) 5 godzin, jeżeli trzykrotnie uzyskała negatywny wynik z części praktycznej egzaminu państwowego.

§ 11. Godziny zajęć teoretycznych równają się 45 minutom, a zajęć praktycznych 60 minutom.

§ 12.1. Czas realizacji zajęć praktycznych nie może być dłuższy niż:

- 1) 2 godziny dziennie w okresie pierwszych:
 - a) 4 godzin nauki w zakresie kategorii A1 lub A prawa jazdy,
 - b) 8 godzin nauki w zakresie innych niż określone pod lit. a) kategorii prawa jazdy oraz pozwolenia,
- 2) 3 godzin dziennie — po określonych w pkt 1 godzinach nauki dla poszczególnych kategorii prawa jazdy oraz pozwolenia.

2. Zajęcia praktyczne mogą być prowadzone pod warunkiem posiadania przy sobie przez osobę szkoloną karty przeprowadzonych zajęć.

§ 13. Łączny czas prowadzonych w ciągu dnia przez instruktora zajęć praktycznych nie powinien przekraczać 8 godzin. Do tego czasu nie wlicza się przerw pomiędzy zajęciami.

Załącznik nr 1 do programu szkolenia kandydatów na kierowców lub motorniczych

Format A4, układ pionowy.

Strona 1

Data założenia

.....
(pieczęć ośrodka szkolenia)

Książka ewidencji osób szkolonych nr*)

Poz.	Data rozpoczęcia szkolenia	Nazwisko i imię	Nr PESEL / data urodzenia	Kategorie	Data zakończenia szkolenia	Liczba godz. zajęć		Nr zaświadczenia	P	
						teoret.	prakt.			D
1	2	3	4	5	6	7	8	9		10
1										
2										
3										
4										
5										
6										
7										
8										
9										
10										
11										
12										
13										
14										
15										
16										
17										
18										
19										
20										
21										
22										
23										
24										
25										

Objaśnienia:

.....
(podpis i pieczęć kierownika ośrodka szkolenia)

*)1) wpisać kolejny numer zakładanej książki lamanej przez rok jej założenia,
2) rubryki 2 - 5 wypełnia się w dniu rozpoczęcia przez osobę szkolenia, a 6 - 9 po wydaniu jej zaświadczenia o ukończeniu kursu lub zakończeniu szkolenia w tej jednostce,
3) w rubryce 4 datę urodzenia można wpisać tylko osobom, które nie mają nadanego numeru PESEL,
4) w rubryce 10 wpisać literę „P.” - szkolenie podstawowe lub literę „D” - szkolenie dodatkowe, albo pozostawić pole puste, jeżeli osoba była szkolona dodatkowo (poza szkoleniem podstawowym lub dodatkowym).

Uwagi, wnioski i zalecenia osób sprawujących nadzór^{*)}

Objaśnienia:

^{*)} każdy wpis na tej stronie powinien być:

- a) poprzedzony określeniem daty kontroli, danych personalnych osoby kontrolującej i numerem jej upoważnienia,
- b) zakończony podpisem wraz z imienną pieczęcią osoby kontrolującej.

Poz.	Rok	Liczba zarejestrowanych w książce osób ¹⁾			Szkozenie teoretyczne ²⁾	Szkozenie praktyczne ³⁾	Liczba zaświadczeń	Podpis i pieczęć kierownika ośrodka szkolenia
		3	4	5				
1	2	3	4	5	6	7	8	9
1								
2								
3								
4								
5								
6								
7								
8								
9								
10								

Objaśnienia:

- ¹⁾ a) w rubryce 3 należy wpisać liczbę osób, którym w tym ośrodku szkolenia wydano zaświadczenie o ukończeniu kursu,
b) w rubryce 4 należy wpisać liczbę osób, które mając wydane zaświadczenie o ukończeniu kursu były szkolone dodatkowo,
c) w rubryce 5 należy wpisać liczbę osób, które rozpoczęły szkolenie w tej jednostce i nie uzyskały zaświadczenia o ukończeniu kursu,

²⁾ wpisać liczbę osób, które przeszkolono teoretycznie,

³⁾ wpisać łączną liczbę godzin zajęć praktycznych przeprowadzonych dla wszystkich osób.

Strona 2

1	2	3	4	5	6						7	8
21												
22												
23												
24												
25												
26												
27												
28												
29												
30												
31												
32												
33												
34												
35												
36												
37												
38												
39												
40												
41												
42												
43												
44												
45												
46												
47												
48												
49												
50												

Potwierdzam posiadanie przez osobę wiedzy i umiejętności ujętych w charakterystyce absolwenta kursu oraz uważam ją za przygotowaną do złożenia egzaminu państwowego.

.....
(podpis i pieczęć instruktora)

PROGRAM SZKOLENIA KANDYDATÓW NA INSTRUKTORÓW

Postanowienia wstępne.

§ 1. 1. Program szkolenia kandydatów na instruktorów, zwany dalej „programem”, określa:

- 1) zasady prowadzenia szkolenia,
- 2) charakterystykę absolwenta kursu,
- 3) plan nauczania,
- 4) wzory stosowanych dokumentów.

2. Celem szkolenia jest przygotowanie kandydatów na instruktorów do prowadzenia nauczania kandydatów na kierowców lub motorniczych. Szkolenie obejmuje zajęcia teoretyczne i praktyczne.

3. Wykładowcami na kursie powinni być właściwi specjaliści z doświadczeniem pedagogicznym, a dodatkowo przy realizacji przedmiotów określonych w tabeli 1:

- 1) w poz. 3 i 4 — powinni posiadać uprawnienia egzaminatora w zakresie objętym nauczaniem,
- 2) w poz. 6 i 7 — powinni posiadać uprawnienia instruktora w zakresie objętym nauczaniem.

4. Organizator kursu, po zakwalifikowaniu kandydata na instruktora na kurs:

- 1) przed rozpoczęciem zajęć teoretycznych rejestruje go w:
 - a) książce ewidencji osób szkolonych, o której mowa w § 1 ust. 3 załącznika nr 3 do rozporządzenia,
 - b) dzienniku lekcyjnym, wpisując:
 - dane personalne kandydata na instruktora wraz z kategoriami, w zakresie których jest szkolony, i nr PESEL lub datę urodzenia,
 - rodzaj szkolenia (podstawowe, dodatkowe),
 - wykaz zajęć teoretycznych,
 - wykaz osób prowadzących zajęcia teoretyczne,
- 2) przed rozpoczęciem zajęć praktycznych wydaje mu kartę przeprowadzonych zajęć, której wzór określa załącznik nr 1 do programu.

5. Na zakończenie szkolenia osoby prowadzące zajęcia odnotowują dla poszczególnych przedmiotów końcowy wynik nauczania osoby (pozytywny lub negatywny):

- 1) w dzienniku lekcyjnym, jeżeli są to zajęcia teoretyczne,
- 2) na karcie przeprowadzonych zajęć, zwanej dalej „kartą”, jeżeli są to zajęcia praktyczne.

6. W chwili przerwania lub zakończenia szkolenia karta podlega zwrotowi do jednostki, która ją wydała.

7. Wymogi, o których mowa w ust. 4—6, stosuje się do kandydatów na instruktorów podlegających szkoleniu podstawowemu lub dodatkowemu.

§ 2. 1. Zaświadczenie o ukończeniu kursu, zwane dalej „zaświadczeniem”, otrzymuje kandydat na instruktora, który:

- 1) odbył wymagane programem przeszkolenie,
- 2) uzyskał pozytywny końcowy wynik nauczania w zakresie wszystkich przedmiotów objętych planem nauczania, z zastrzeżeniem § 9,
- 3) posiada wiedzę i umiejętności określone w charakterystyce absolwenta kursu i uzyskał pozytywny wynik egzaminu końcowego.

2. Egzamin, o którym mowa w ust. 1 pkt 3:

- 1) obejmuje sprawdzenie znajomości wybranych zagadnień z psychologii, metodyki nauczania, przepisów ruchu drogowego, techniki kierowania pojazdem, czynności kontrolno-obslugowych oraz prezentacje wybranych jednostek lekcyjnych realizowanych na kursie dla kandydatów na kierowców lub motorniczych,
- 2) przeprowadza komisja złożona z wykładowców przedmiotów określonych w poz. 1—4 tabeli 1, po spełnieniu przez kandydata na instruktora wymogów określonych w ust. 1 pkt 1 i 2.

3. Przewodniczącym komisji, o której mowa w ust. 2 pkt 2, jest wykładowca przedmiotu określonego w poz. 2 tabeli 1. Komisja działa na podstawie wewnętrznego regulaminu, który:

- 1) uzyskał pozytywną opinię starosty,
- 2) został zatwierdzony przed rozpoczęciem szkolenia przez organizatora kursu.

4. Wyniki egzaminu, o którym mowa w ust. 1 pkt 3, odnotowuje się w dzienniku lekcyjnym oddzielnie dla każdej osoby i kategorii prawa jazdy lub pozwolenia, przez umieszczenie litery:

- „P” — jeżeli wynik jest pozytywny,
- „N” — jeżeli wynik jest negatywny,
- „X” — jeżeli osoba nie przystąpiła do egzaminu.

5. Zaświadczenie wydaje kierownik jednostki posiadającej upoważnienie starosty na prowadzenie szkolenia kandydatów na instruktorów, na druku według wzoru, który określa załącznik nr 2 do programu.

§ 3. 1. Książki ewidencji osób szkolonych, dzienniki lekcyjne, karty oraz przebieg procesu nauczania podlegają kontroli osób sprawujących w imieniu starosty nadzór nad szkoleniem kandydatów na instruktorów.

2. Wyniki przeprowadzonej kontroli odnotowuje się w książce ewidencji osób szkolonych.

§ 4. 1. Książka ewidencji osób szkolonych powinna być trwale przechowywana, a w przypadku likwidacji jednostki lub utraty przez nią upoważnienia do szkolenia kandydatów na instruktorów — przekazana jednostce wskazanej przez starostę.

2. W razie utraty książki, o której mowa w ust. 1, lub zniszczenia w stopniu powodującym jej nieczytelność, podlega ona każdorazowo odtworzeniu.

3. Dzienniki lekcyjne i karty przechowuje się przez okres co najmniej 10 lat.

§ 5. Pieczętka jednostki szkolącej powinna zawierać również jej adres i numer upoważnienia do prowadzenia szkolenia kandydatów na instruktorów.

Charakterystyka absolwenta kursu

§ 6. Absolwent kursu, w zakresie objętym nauczaniem, powinien:

- 1) posiadać znajomość:
 - a) wybranych zagadnień z psychologii, metodyki nauczania oraz etyki zawodowej,
 - b) warunków uzyskiwania, zatrzymywania, cofania i przywracania uprawnień do kierowania pojazdami,
 - c) programów szkolenia i egzaminowania kandydatów na kierowców lub motorniczych,
 - d) zasad prowadzenia ośrodka szkolenia oraz sporządzania wymaganej dokumentacji,
 - e) przepisów ustawy oraz wybranych przepisów zawartych w aktach wykonawczych do tej ustawy,
 - f) techniki kierowania i obsługi pojazdów,
- 2) posiadać umiejętności:
 - a) oceny stanu wiedzy i umiejętności, jak również predyspozycji kandydatów na kierowców lub motorniczych,

- b) określenia wymiaru czasu i zakresu tematycznego szkolenia odpowiednio do oceny, o której mowa w lit. a),
- c) prowadzenia zajęć teoretycznych i praktycznych na kursie dla kandydatów na kierowców lub motorniczych w sposób:
 - łatwy do zrozumienia i rzeczowy,
 - zgodny z obowiązującymi przepisami,
- d) stosowania odpowiednich metod nauczania wraz z wykorzystaniem różnorodnych środków dydaktycznych,
- e) kształtowania właściwego sposobu zachowania się na drodze kandydatów na kierowców lub motorniczych, w szczególności rozwijania umiejętności:
 - wykrywania pojawiających się zagrożeń,
 - przeciwdziałania zagrożeniom,
 - postępowania wobec skutków powstałych zagrożeń,
- f) praktycznego stosowania przepisów ruchu drogowego i zasad techniki kierowania pojazdem,
- g) wykonywania czynności kontrolno-obstugowych pojazdu.

Plan nauczania

§ 7. 1. Liczbę godzin zajęć teoretycznych i praktycznych dla kandydatów na instruktorów podlegających szkoleniu podstawowemu ustala organizator kursu, przy czym nie może być ona mniejsza niż określono w tabeli 1.

Tabela 1

Poz.	Nazwa przedmiotu	Liczba godzin zajęć	
		teoretycznych	praktycznych
1	2	3	4
1	Psychologia	20	—
2	Metodyka nauczania	70	—
3	Prawo o ruchu drogowym	30	—
4	Technika kierowania i obsługa pojazdu	20	—
5	Bezpieczeństwo ruchu drogowego	16	—
6	Zasady prowadzenia ośrodka szkolenia	12	—
7	Praktyka pedagogiczna	4	25 ^{*)}
8	Razem	172	25 ^{*)}

*) należy uwzględnić dodatkowo odpowiednią do zakresu nauczania słuchacza kursu liczbę godzin zajęć określoną w tabeli 2.

2. W zakresie przedmiotu określonego w tabeli 1:

- 1) w poz. 1 — powinny być ujęte tematy:
 - a) podstawowe wiadomości z psychologii ogólnej,
 - b) słuchacz kursu i jego charakterystyka,

- c) wybrane zagadnienia z psychologii komunikacji drogowej, ze szczególnym uwzględnieniem wpływu na funkcje percepcyjne, podejmowane decyzje, czas reakcji lub zmianę zachowania kierującego pojazdem, m.in.:

- alkoholu lub innego podobnie działającego środka,
 - wahań stanu emocjonalnego,
 - zmęczenia,
 - zagrożeń występujących w ruchu drogowym,
- d) praktyczne wykorzystanie wiedzy z psychologii w szkoleniu kandydatów na kierowców lub motorniczych, ze szczególnym uwzględnieniem oceny predyspozycji kandydata na kierowcę,
- e) etyka,
- 2) w poz. 2 — powinny być ujęte tematy:
- a) proces nauczania,
- b) szkolenie dorosłych — motywacja,
- c) ocenianie kwalifikacji kandydata na kierowcę i ustalanie wymiaru czasu szkolenia niezbędnego dla osiągnięcia celów określonych w charakterystyce absolwenta kursu,
- d) formy i metodyka prowadzenia zajęć teoretycznych i praktycznych ujętych w programie szkolenia kandydatów na kierowców lub motorniczych, w tym:
- podział tematyczny zajęć w poszczególnych kategoriach prawa jazdy lub pozwolenia,
 - podział wymiaru czasu szkolenia,
 - kolejność realizacji zajęć,
- e) organizacja zajęć — środki dydaktyczne,
- 3) w poz. 3 — powinny być ujęte tematy:
- a) wybrane problemy interpretacyjne przepisów ruchu drogowego, ze szczególnym uwzględnieniem:
- zachowania ostrożności i właściwości postawy w stosunku do innych uczestników ruchu,
 - zachowania bezpiecznych prędkości i odstępów pomiędzy pojazdami podczas jazdy w różnych warunkach atmosferycznych i po różnych nawierzchniach jezdni,
 - zagrożeń związanych z ruchem drogowym, m.in.: prowadzeniem pojazdu w różnych warunkach widoczności, niedoświadczeniem innych uczestników ruchu, podczas przewozu osób i ładunków,
- b) omówienie wybranych zagadnień:
- których znajomość powinna być sprawdzana na kursie dla kandydatów na kierowców,
 - występujących w pytaniach egzaminacyjnych stosowanych na egzaminie teoretycznym dla kandydatów na kierowców,
- 4) w poz. 4 — powinny być ujęte tematy:
- a) przygotowanie się do jazdy oraz zasady używania mechanizmów sterowania pojazdem,
- b) bezpieczne prowadzenie pojazdu i wykonywanie manewrów na drodze,
- c) zachowanie wobec innych uczestników ruchu,
- d) przewidywanie rzeczywistych lub potencjalnych zagrożeń na drodze oraz skuteczne na nie reagowanie,
- e) dynamika i kultura jazdy,
- f) zasady wykonywania czynności kontrolno-obsługowych pojazdu, z uwzględnieniem wymogów ochrony środowiska,
- 5) w poz. 5 — powinny być ujęte tematy:
- a) organy administracji państwowej zajmujące się problematyką ruchu drogowego i ich zadania,
- b) znaczenie aktów prawnych odnoszących się do kierujących pojazdami,
- c) stan bezpieczeństwa ruchu drogowego w kraju i województwie,
- d) zatrzymywanie i cofanie uprawnień do kierowania pojazdami, kontrola ruchu drogowego oraz sankcje, ubezpieczenia,
- 6) w poz. 6 — powinny być ujęte tematy:
- a) rozpoczęcie działalności ośrodka szkolenia,
- b) rozpoczęcie pracy instruktora,
- c) zarządzanie ośrodkiem szkolenia,
- d) prowadzenie dokumentacji,
- e) nadzór,
- 7) w poz. 7 — powinny być ujęte tematy:
- a) organizacja zajęć,
- b) pokaz przeprowadzenia 10 różnych tematycznie zajęć teoretycznych dla kandydatów na kierowców lub motorniczych,
- c) prezentacja przez każdego słuchacza kursu co najmniej 3 wybranych zajęć teoretycznych, o których mowa w lit. b),
- d) udział w charakterze obserwatora co najmniej w 7 zajęciach teoretycznych prowadzonych w ośrodku szkolenia,
- e) pokaz przeprowadzenia 2 zajęć praktycznych dla kandydatów na kierowców w zakresie uprawnień objętych nauczaniem,
- f) udział w charakterze obserwatora w zajęciach praktycznych prowadzonych w ośrodku szkolenia w liczbie godzin określonej w tabeli 2:

Tabela 2

Poz.	Zakres objęty nauczaniem	Liczba godzin zajęć ^{*)}
1	2	3
1	kat. A, A1 lub B1	3
2	kat. B, C, C1, T, B+E, C1+E lub D1+E	7
3	kat. C+E lub D+E	8
4	kat. D1 lub pozwolenie	10
5	kat. D	13

*) podane wartości odnoszą się do każdej kategorii prawa jazdy oddzielnie.

- g) przeprowadzenie przez słuchacza kursu na placu manewrowym ośrodka szkolenia z udziałem kandydata na kierowcę lub motorniczego co najmniej 3 zajęć praktycznych w zakresie każdej kategorii prawa jazdy lub pozwolenia, objętych nauczaniem,
- h) podsumowanie.
3. Zajęcia określone w ust. 2 pkt 7:
- 1) lit. b), e), h) — prowadzi wykładowca,
 - 2) lit. c), g) — prowadzi indywidualnie każdy słuchacz kursu pod nadzorem wykładowcy,
 - 3) lit. d), f) — prowadzi się w grupach 1—5 osób pod nadzorem wykładowcy.
4. Końcowy wynik nauczania z przedmiotu określonego w poz. 7 tabeli 1 uważa się za pozytywny, jeżeli kandydat na instruktora uzyskał pozytywną ocenę:
- 1) co najmniej z 2 prezentacji, o których mowa w ust. 2 pkt 7 lit. c),
 - 2) co najmniej z 2 przeprowadzonych zajęć praktycznych, o których mowa w ust. 2 pkt 7 lit. g) — w zakresie każdej kategorii prawa jazdy lub pozwolenia, objętych nauczaniem.
5. Zajęcia z praktyki pedagogicznej mogą być rozpoczęte po zakończeniu zajęć z przedmiotów określonych w poz. 1—4 tabeli 1.
- § 8. Godziny zajęć teoretycznych równają się 45 minutom, a zajęć praktycznych — 60 minutom.
- § 9. Kandydat na instruktora podlegający szkoleniu dodatkowemu powinien ponownie odbyć zajęcia z przedmiotu określonego w tabeli 1 w poz. 7 i uzyskać pozytywny końcowy wynik nauczania z tego przedmiotu.

1	2	3	4	5	6	7										8		
24																		
25																		
26																		
27																		
28																		
29																		
30																		
31																		
32																		
33																		
34																		
35																		
36																		
37																		
38																		
39																		
40																		
41																		
42																		
43																		
44																		
45																		
46																		
47																		
48																		
49																		
50																		
51																		
52																		
53																		
54																		
55																		
KOŃCOWY WYNIK NAUCZANIA																		
Pozytywny: ³⁾																		
Negatywny: ³⁾					 (podpis i pieczęć instruktora)												

Załącznik nr 2 do programu szkolenia
kandydatów na instruktorów

Format A5, układ pionowy

<p>..... (pieczęć jednostki szkolącej)</p>	<p>Data wydania</p>																				
<p>Zaświadczenie nr¹⁾</p> <p>o ukończeniu kursu dla kandydatów na instruktorów</p>																					
<p>Pan(i)</p> <p style="text-align: center;">(nazwisko) (imię)</p>																					
<p>Nr PESEL/Data urodzenia <table border="1" style="display: inline-table; border-collapse: collapse; text-align: center;"> <tr> <td style="width: 20px; height: 20px;"> </td> <td style="width: 20px; height: 20px;"> </td> <td style="width: 20px; height: 20px;"> </td> <td style="width: 20px; height: 20px;"> </td> <td style="width: 20px; height: 20px;"> </td> <td style="width: 20px; height: 20px;"> </td> <td style="width: 20px; height: 20px;"> </td> <td style="width: 20px; height: 20px;"> </td> <td style="width: 20px; height: 20px;"> </td> <td style="width: 20px; height: 20px;"> </td> <td style="width: 20px; height: 20px;"> </td> <td style="width: 20px; height: 20px;"> </td> <td style="width: 20px; height: 20px;"> </td> <td style="width: 20px; height: 20px;"> </td> <td style="width: 20px; height: 20px;"> </td> <td style="width: 20px; height: 20px;"> </td> <td style="width: 20px; height: 20px;"> </td> <td style="width: 20px; height: 20px;"> </td> <td style="width: 20px; height: 20px;"> </td> <td style="width: 20px; height: 20px;"> </td> </tr> </table>²⁾</p>																					
<p>zarejestrowany(a) w książce ewidencji osób szkolonych nrpoz.....</p>																					
<p>mający(a):</p> <p>prawo jazdy kategorii.....³⁾ nr</p> <p>pozwolenie nr.....⁴⁾</p> <p>odbył(a) szkolenie podstawowe / dodatkowe⁴⁾:</p>																					
Poz.	Kategorie ³⁾ Pozwolenie ⁴⁾	Data rozpoczęcia szkolenia	Data zakończenia szkolenia	Liczba godzin zajęć		Podpis przewodniczącego komisji															
				teoretycznych	praktycznych																
1	2	3	4	5	6	7															
1																					
2																					
3																					
<p>i został(a) uznany(a) za przygotowanego(a) do złożenia egzaminu przed komisją powołaną przez wojewodę.</p>																					
<p>Objaśnienia:</p>				<p>..... (podpis i pieczęć kierownika jednostki szkolącej)</p>																	
<p>¹⁾ wpisać kolejny numer zaświadczenia lamany przez rok jego wydania, ²⁾ datę urodzenia można wpisać tylko osobom, które nie mają nadanego numeru PESEL, ³⁾ wpisać oznaczenia literowe kategorii prawa jazdy, ⁴⁾ niepotrzebne skreślić.</p>																					

PROGRAM SZKOLENIA KANDYDATÓW NA EGZAMINATORÓW

Postanowienia wstępne.

§ 1. 1. Program szkolenia kandydatów na egzaminatorów, zwany dalej „programem”, określa:

- 1) zasady prowadzenia szkolenia,
- 2) charakterystykę absolwenta kursu,
- 3) plan nauczania,
- 4) wzory stosowanych dokumentów.

2. Celem szkolenia jest przygotowanie kandydatów na egzaminatorów do prowadzenia egzaminów państwowych osób ubiegających się o uprawnienia do kierowania pojazdami silnikowymi, z wyjątkiem ciągników rolniczych. Szkolenie obejmuje zajęcia teoretyczne i praktyczne.

3. Wykładowcami na kursie powinni być właściwi specjaliści z doświadczeniem pedagogicznym, a dodatkowo przy realizacji przedmiotów określonych w tabeli 1:

- 1) w poz. 3, 6 i 7 — powinni posiadać uprawnienia egzaminatora w zakresie objętym nauczaniem,
- 2) w poz. 4 — powinni posiadać uprawnienia instruktora.

4. Do organizacji kursu stosuje się zasady określone w § 1 ust. 4—7 załącznika nr 5 do rozporządzenia, z tym że wzór karty przeprowadzonych zajęć określa załącznik nr 1 do programu.

§ 2. 1. Zaświadczenie o ukończeniu kursu, zwane dalej „zaświadczeniem”, otrzymuje kandydat na egzaminatora, który:

- 1) odbył wymagane programem przeszkolenie,
- 2) uzyskał pozytywny końcowy wynik nauczania w zakresie przedmiotów objętych planem nauczania, z zastrzeżeniem § 9,
- 3) posiada wiedzę i umiejętności określone w charakterystyce absolwenta kursu i uzyskał pozytywny wynik egzaminu końcowego.

2. Egzamin, o którym mowa w ust. 1 pkt 3:

- 1) obejmuje sprawdzenia znajomości wybranych zagadnień z psychologii, dydaktyki, przepisów ruchu drogowego, techniki kierowania pojazdem, czynności kontrolno-obsługowych oraz prezentację przeprowadzenia egzaminu teoretycznego i I części egzaminu praktycznego dla kandydatów na kierowców,
- 2) przeprowadza komisja złożona z wykładowców przedmiotów określonych w poz. 1—4 i 6 tabeli 1, po spełnieniu przez kandydata na egzaminatora wymogów określonych w ust. 1 pkt 1 i 2.

3. Przewodniczącym komisji, o której mowa w ust. 2 pkt 2, jest wykładowca przedmiotu określonego w poz. 6 tabeli 1. Komisja działa na podstawie wewnętrznego regulaminu, który:

- 1) uzyskał pozytywną opinię wojewody,
- 2) został zatwierdzony przed rozpoczęciem szkolenia przez ministra właściwego do spraw transportu.

4. Wyniki egzaminu, o którym mowa w ust. 1 pkt 3, odnotowuje się w dzienniku lekcyjnym oddzielnie dla każdej osoby i kategorii prawa jazdy, przez umieszczenie litery:

- „P” — jeżeli wynik jest pozytywny,
- „N” — jeżeli wynik jest negatywny,
- „X” — jeżeli osoba nie przystąpiła do egzaminu.

5. Zaświadczenie wydaje kierownik jednostki posiadającej upoważnienie ministra właściwego do spraw transportu na prowadzenie szkolenia kandydatów na egzaminatorów, na druku według wzoru, który określa załącznik nr 2 do programu.

§ 3. 1. Książki ewidencji osób szkolonych, dzienniki lekcyjne, karty oraz przebieg procesu nauczania podlegają kontroli osób sprawujących w imieniu ministra właściwego do spraw transportu nadzór nad jednostką prowadzącą szkolenie kandydatów na egzaminatorów.

2. Wyniki przeprowadzonej kontroli odnotowuje się w książce ewidencji osób szkolonych.

§ 4. 1. Książka ewidencji osób szkolonych powinna być trwale przechowywana, a w przypadku likwidacji jednostki lub utraty przez nią upoważnienia do szkolenia kandydatów na egzaminatorów — przekazana jednostce wskazanej przez ministra właściwego do spraw transportu.

2. W razie utraty książki, o której mowa w ust. 1, lub zniszczenia w stopniu powodującym jej nieczytelność, podlega ona każdorazowo odtworzeniu.

3. Dzienniki lekcyjne i karty przechowuje się przez okres co najmniej 10 lat.

§ 5. Pieczęćka jednostki szkolącej powinna zawierać również jej adres i numer upoważnienia do prowadzenia szkolenia kandydatów na egzaminatorów.

Charakterystyka absolwenta kursu

§ 6. Absolwent kursu, w zakresie objętym nauczaniem, powinien:

- 1) posiadać znajomość:
 - a) wybranych zagadnień z psychologii i dydaktyki odnoszących się do przeprowadzania egzaminów, a w szczególności egzaminów kandydatów na kierowców oraz etyki zawodowej,
 - b) warunków uzyskiwania, zatrzymywania, cofania i przywracania uprawnień do kierowania pojazdami samochodowymi,
 - c) programów szkolenia i egzaminowania dla kandydatów na kierowców,

- d) statutu wojewódzkiego ośrodka ruchu drogowego oraz zasad jego funkcjonowania,
 - e) roli i zadań egzaminatora,
 - f) przepisów ustawy oraz wybranych przepisów zawartych w aktach wykonawczych do tej ustawy,
 - g) techniki kierowania i obsługi pojazdów,
- 2) posiadać umiejętności:
- a) oceniania infrastruktury technicznej wojewódzkiego ośrodka ruchu drogowego oraz innych okoliczności warunkujących przeprowadzenie egzaminu państwowego,
 - b) doboru tras egzaminacyjnych spełniających wymogi programu egzaminacyjnego,
 - c) przeprowadzania egzaminów teoretycznych i praktycznych,

- d) oceniania kwalifikacji kandydatów na kierowców,
- e) korzystania z oprogramowania używanego w wojewódzkim ośrodku ruchu drogowego,
- f) planowania i organizacji pracy,
- g) oceniania i sporządzania wymaganej dokumentacji.

Plan nauczania

§ 7. 1. Liczbę godzin zajęć teoretycznych i praktycznych dla kandydatów na egzaminatorów podlegających szkoleniu podstawowemu ustala organizator kursu, przy czym nie może być ona mniejsza niż określono w tabeli 1.

Tabela 1

Poz.	Nazwa przedmiotu	Liczba godzin zajęć	
		teoretycznych	praktycznych
1	2	3	4
1	Psychologia	20	—
2	Dydaktyka	20	—
3	Prawo o ruchu drogowym	30	—
4	Technika kierowania i obsługa pojazdu	20	—
5	Bezpieczeństwo ruchu drogowego	16	—
6	Zadania egzaminatora	42	—
7	Praktyka pedagogiczna	4	litera b), c), d), g) i h) — 6 litera e), f), i), j) — 4 *)
8	Razem	152	10 **)

*) W tematach określonych tymi literami należy uwzględnić dodatkowo 1 godzinę dla każdej kategorii prawa jazdy, jeżeli osoba jest szkolona w zakresie większym niż jedna kategoria lub pozwolenie.

**) Uwzględniając szkolenie tylko w zakresie jednej kategorii prawa jazdy lub pozwolenia.

2. W zakresie przedmiotu określonego w tabeli 1:

- 1) w poz. 1 — powinny być ujęte tematy:
- a) podstawowe pojęcia psychologii,
 - b) procesy poznawcze człowieka,
 - c) osobowość egzaminatora,
 - d) temperament jako szczególny składnik osobowości egzaminatora,
 - e) psychologiczna sylwetka zdającego egzamin,
 - f) psychologiczne aspekty przygotowania i przeprowadzenia egzaminu,
 - g) elementy psychologii pracy,
 - h) badania psychologiczne kierowców,
 - i) praktyczne wykorzystanie wiedzy z psychologii w egzaminowaniu kandydatów na kierowców lub motorniczych, ze szczególnym uwzględnie-

niem oceny predyspozycji kandydata na kierowcę,

- 2) w poz. 2 — powinny być ujęte tematy:
- a) podstawowe pojęcia dydaktyki,
 - b) proces szkolenia i egzaminowania,
 - c) egzamin — pojęcie, funkcje, formy, organizacja, warunki przeprowadzania, metodologia,
 - d) metody kontroli i oceniania,
 - e) najczęstsze błędy w kontroli i ocenianiu oraz ich usuwanie,
 - f) przyczyny niepowodzeń egzaminacyjnych,
- 3) w poz. 3 — powinny być ujęte tematy:
- a) wybrane problemy interpretacyjne przepisów ruchu drogowego, ze szczególnym uwzględnieniem:

- zachowania ostrożności i właściwości postawy w stosunku do innych uczestników ruchu,
 - zachowania bezpiecznych prędkości i odstępów pomiędzy pojazdami podczas jazdy w różnych warunkach atmosferycznych i po różnych nawierzchniach jezdni,
 - zagrożeń związanych z ruchem drogowym, m.in.: prowadzeniem pojazdu w różnych warunkach widoczności, niedoświadczeniem innych uczestników ruchu, podczas przewozu osób i ładunków,
- b) omówienie wybranych zagadnień:
- których znajomość powinna być sprawdzana na kursie dla kandydatów na kierowców,
 - występujących w pytaniach egzaminacyjnych stosowanych na egzaminie teoretycznym dla kandydatów na kierowców,
- 4) w poz. 4 — powinny być ujęte tematy:
- a) przygotowanie się do jazdy oraz zasady używania mechanizmów sterowania pojazdem,
 - b) bezpieczne prowadzenie pojazdu i wykonywanie manewrów na drodze,
 - c) przewidywanie rzeczywistych lub potencjalnych zagrożeń na drodze oraz skuteczne reagowanie na nie,
 - d) dynamika i kultura jazdy,
 - e) zasady wykonywania czynności kontrolno-obsługowych pojazdu, z uwzględnieniem wymogów ochrony środowiska,
- 5) w poz. 5 — powinny być ujęte tematy:
- a) organy administracji państwowej zajmujące się problematyką ruchu drogowego i ich zadania,
 - b) znaczenie aktów prawnych odnoszących się do kierujących pojazdami,
 - c) stan bezpieczeństwa ruchu drogowego w kraju i województwie,
 - d) zatrzymywanie i cofanie uprawnień do kierowania pojazdami, kontrola ruchu drogowego oraz sankcje, ubezpieczenia,
 - e) organizacja ruchu w miejscowości przeprowadzania egzaminów, warunki ruchu — dobór tras egzaminacyjnych,
- 6) w poz. 6 — powinny być ujęte tematy:
- a) statut wojewódzkiego ośrodka ruchu drogowego — rola i funkcje egzaminatora,
 - b) zasady funkcjonowania oraz infrastruktura techniczna wojewódzkiego ośrodka ruchu drogowego,
 - c) zasady korzystania z informatycznych środków technicznych używanych w wojewódzkim ośrodku ruchu drogowego,
 - d) planowanie i organizacja pracy,
 - e) programy szkolenia i egzaminowania kandydatów na kierowców i motorniczych,
 - f) zasady przeprowadzania egzaminów teoretycznych i praktycznych,
 - g) prowadzenie dokumentacji,
 - h) nadzór,
- 7) w poz. 7 — powinny być ujęte tematy:
- a) organizacja zajęć,
 - b) pokaz przeprowadzenia egzaminu teoretycznego w zakresie kategorii B prawa jazdy (słuchacze kursu są osobami egzaminowanymi przy zastosowaniu informatycznych środków technicznych),
 - c) udział w charakterze obserwatora w 2 egzaminach teoretycznych dla kandydatów na kierowców,
 - d) przeprowadzenie egzaminu teoretycznego w zakresie kategorii B prawa jazdy (słuchacze kursu są osobami egzaminowanymi na zasadach określonych w lit. b),
 - e) pokaz przeprowadzenia I części egzaminu praktycznego w zakresie objętym nauczaniem,
 - f) pokaz przeprowadzenia II części egzaminu praktycznego w zakresie objętym nauczaniem,
 - g) udział w charakterze obserwatora w 2 egzaminach praktycznych dla kandydatów na kierowców — w zakresie ich I części,
 - h) udział w charakterze obserwatora w 2 egzaminach praktycznych dla kandydatów na kierowców — w zakresie ich II części,
 - i) przeprowadzenie I części egzaminu praktycznego w zakresie objętym nauczaniem,
 - j) przeprowadzenie II części egzaminu praktycznego w zakresie objętym nauczaniem,
 - k) podsumowanie.
3. Zajęcia, o których mowa w ust. 2 pkt 7 lit.:
- 1) b), e) i f) — prowadzi wykładowca wykorzystując infrastrukturę techniczną jednostki upoważnionej do szkolenia,
- 2) c), g) i h) — prowadzone są pod nadzorem wykładowcy w czasie egzaminu państwowego, z tym że określone w lit. c) i g) — w grupach do 5 osób, a w lit. h) — indywidualnie z każdym słuchaczem kursu,
- 3) d), i), j) — prowadzi indywidualnie każdy słuchacz kursu pod nadzorem wykładowcy wykorzystując infrastrukturę techniczną jednostki upoważnionej do szkolenia, z tym że w zakresie określonym w lit. i) — wykonuje w całości program egzaminacyjny dla kandydatów na kierowców i ocenia jego wykonanie.
4. Końcowy wynik nauczania z przedmiotu określonego w poz. 7 tabeli 1 uważa się za pozytywny, jeżeli kandydat na egzaminatora uzyskał określoną w tabeli 2 liczbę pozytywnych ocen.

Tabela 2

Poz.	Słuchacz kursu — prowadzący	Liczba pozytywnych ocen
1	2	3
1	Egzamin teoretyczny	1
2	I część egzaminu praktycznego	1 w każdej kategorii objętej nauczaniem
3	II część egzaminu praktycznego	1 w każdej kategorii objętej nauczaniem

5. Zajęcia z praktyki pedagogicznej mogą być rozpoczęte po zakończeniu zajęć z przedmiotów określonych w poz. 1—4 i 6 tabeli 1.

6. Organizator kursu ustala w porozumieniu z dyrektorem wojewódzkiego ośrodka ruchu drogowego terminy i miejsca prowadzenia zajęć, o których mowa w ust. 2 pkt 7 lit. c), g) i h).

§ 8. Godziny zajęć teoretycznych równają się 45 minutom, a zajęć praktycznych — 60 minutom.

§ 9. Kandydat na egzaminatora podlegający szkoleniu dodatkowemu powinien ponownie odbyć zajęcia z przedmiotu określonego w poz. 7 tabeli 1 i uzyskać pozytywny końcowy wynik nauczania z tego przedmiotu.

1	2	3	4	5	6	7				8
24										
25										
26										
27										
28										
29										
30										
31										
32										
33										
34										
35										
36										
37										
38										
39										
40										
41										
42										
43										
44										
45										
46										
47										
48										
49										
50										
51										
52										
53										
54										
55										
KOŃCOWY WYNIK NAUCZANIA										
Pozytywny: ⁵⁾										
Negatywny: ⁵⁾					 <small>(podpis i pieczęć egzaminatora)</small>				

Załącznik nr 2 do programu szkolenia
kandydatów na egzaminatorów

Format A5, układ pionowy

<p>..... (pieczęć jednostki szkolącej)</p>	<p>Data wydania</p>																																										
<p>Zaświadczenie nr ¹⁾</p> <p>o ukończeniu kursu dla kandydatów na egzaminatorów</p>																																											
<p>Pan(i)</p> <p style="text-align: center;">(nazwisko) (imię)</p>																																											
<p>Nr PESEL <table border="1" style="display: inline-table; border-collapse: collapse; text-align: center;"> <tr> <td style="width: 20px; height: 20px;"></td> <td style="width: 20px; height: 20px;"></td> <td style="width: 20px; height: 20px;"></td> <td style="width: 20px; height: 20px;"></td> <td style="width: 20px; height: 20px;"></td> <td style="width: 20px; height: 20px;"></td> <td style="width: 20px; height: 20px;"></td> <td style="width: 20px; height: 20px;"></td> <td style="width: 20px; height: 20px;"></td> <td style="width: 20px; height: 20px;"></td> <td style="width: 20px; height: 20px;"></td> <td style="width: 20px; height: 20px;"></td> <td style="width: 20px; height: 20px;"></td> <td style="width: 20px; height: 20px;"></td> <td style="width: 20px; height: 20px;"></td> <td style="width: 20px; height: 20px;"></td> <td style="width: 20px; height: 20px;"></td> <td style="width: 20px; height: 20px;"></td> <td style="width: 20px; height: 20px;"></td> <td style="width: 20px; height: 20px;"></td> </tr> </table></p>																																											
<p>zarejestrowany(a) w książce ewidencji osób szkolonych nr, poz.</p>																																											
<p>mający(a):</p> <p>prawo jazdy kategorii..... ²⁾ nr</p> <p>pozwolenie nr..... ³⁾</p> <p>odbył(a) szkolenie podstawowe, dodatkowe ³⁾:</p>																																											
<table border="1" style="width: 100%; border-collapse: collapse; text-align: center;"> <thead> <tr> <th rowspan="2">Poz.</th> <th rowspan="2">Kategorie ²⁾ Pozwolenie ³⁾</th> <th rowspan="2">Data rozpoczęcia szkolenia</th> <th rowspan="2">Data zakończenia szkolenia</th> <th colspan="2">Liczba godzin zajęć</th> <th rowspan="2">Podpis przewodniczącego komisji</th> </tr> <tr> <th>teoretycznych</th> <th>praktycznych</th> </tr> </thead> <tbody> <tr> <td>1</td> <td>2</td> <td>3</td> <td>4</td> <td>5</td> <td>6</td> <td>7</td> </tr> <tr> <td>1</td> <td></td> <td></td> <td></td> <td></td> <td></td> <td></td> </tr> <tr> <td>2</td> <td></td> <td></td> <td></td> <td></td> <td></td> <td></td> </tr> <tr> <td>3</td> <td></td> <td></td> <td></td> <td></td> <td></td> <td></td> </tr> </tbody> </table>							Poz.	Kategorie ²⁾ Pozwolenie ³⁾	Data rozpoczęcia szkolenia	Data zakończenia szkolenia	Liczba godzin zajęć		Podpis przewodniczącego komisji	teoretycznych	praktycznych	1	2	3	4	5	6	7	1							2							3						
Poz.	Kategorie ²⁾ Pozwolenie ³⁾	Data rozpoczęcia szkolenia	Data zakończenia szkolenia	Liczba godzin zajęć		Podpis przewodniczącego komisji																																					
				teoretycznych	praktycznych																																						
1	2	3	4	5	6	7																																					
1																																											
2																																											
3																																											
<p>i został(a) uznany(a) za przygotowanego(a) do złożenia egzaminu przed komisją powołaną przez ministra właściwego do spraw transportu.</p>																																											
<p>Objaśnienia:</p>				<p>..... (podpis i pieczęć kierownika jednostki szkolącej)</p>																																							
<p>¹⁾ wpisać kolejny numer zaświadczenia łamany przez rok jego wydania, ²⁾ wpisać oznaczenia literowe kategorii prawa jazdy, ³⁾ niepotrzebne skreślić.</p>																																											

INSTRUKCJA PRZEPROWADZANIA EGZAMINÓW PAŃSTWOWYCH

Postanowienia wstępne

§ 1. 1. Instrukcja przeprowadzania egzaminów państwowych, zwana dalej „instrukcją”, określa:

- 1) tryb i warunki przeprowadzania egzaminów państwowych dla osób ubiegających się o uprawnienia do kierowania pojazdami silnikowymi i tramwajami lub podlegających kontrolnemu sprawdzeniu kwalifikacji, zwanych dalej „osobą”,
- 2) wzory stosowanych dokumentów.

2. Egzamin państwowy, zwany dalej „egzaminem”, może być organizowany tylko przez tak przygotowany i wyposażony ośrodek egzaminowania, żeby mógł zaspokoić określone przez wojewodę potrzeby w zakresie egzaminowania, zgodnie z wymaganiami podanymi w instrukcji.

3. Ośrodek egzaminowania prowadzi ewidencję osób egzaminowanych i protokołów egzaminacyjnych, korzystając z informatycznych środków technicznych, posługując się jednolitym oprogramowaniem wskazanym przez ministra właściwego do spraw transportu.

4. Obsługę informatycznych środków technicznych prowadzi wyznaczony przez dyrektora ośrodka egzaminowania, zwanego dalej „dyrektorem”, pracownik posiadający odpowiednie przeszkolenie w zakresie znajomości regulacji prawnych związanych z egzaminowaniem oraz obsługi urządzeń technicznych.

5. Zabrania się wyznaczania osób, innych niż określone w ust. 4, do wykonywania czynności związanych z obsługą informatycznych środków technicznych.

6. Osoba, o której mowa w ust. 4, posługuje się przy korzystaniu z informatycznych środków technicznych, w szczególności przy wprowadzaniu do ewidencji danych lub ich zmianie, przyznanym przez dyrektora hasłem i indywidualnym kluczem cyfrowym.

7. Przyznane hasło i klucz stanowią tajemnicę służbową.

8. Dyrektor, zatrudniając egzaminatora, przydziela mu imienną pieczętkę, której wzór określa załącznik nr 1 do instrukcji.

9. Egzamin w formie pisemnego testu lub w formie ustnej przeprowadza się przy użyciu testu zasadniczego i testu specjalistycznego albo jednego z nich, wydanych przez:

- 1) urząd obsługujący ministra właściwego do spraw transportu, jeżeli egzamin dotyczy osoby ubiegającej się o prawo jazdy lub podlegającej kontrolnemu sprawdzeniu kwalifikacji w tym zakresie,
- 2) urząd wojewódzki właściwy ze względu na siedzibę ośrodka egzaminowania, jeżeli egzamin dotyczy osoby ubiegającej się o pozwolenie lub podlegającej kontrolnemu sprawdzeniu kwalifikacji w tym zakresie.

10. Testy, o których mowa w ust. 9, mogą być używane wyłącznie przez:

- 1) egzaminatorów podczas egzaminu,
- 2) wykładowców podczas szkolenia kandydatów na egzaminatorów.

11. Dyrektor wyznacza spośród pracowników:

- 1) osobę, która koordynuje pracę egzaminatorów, zwaną dalej „koordynatorem”,
- 2) egzaminatora, który nadzoruje prace egzaminatorów i udziela wyjaśnień na skargi złożone przez osoby egzaminowane, zwanego dalej „egzaminatorem nadzorującym”,
- 3) osobę, która dokonuje analizy wyników egzaminu w odniesieniu do egzaminatorów, instruktorów i jednostek szkolących kandydatów na kierowców — z uwzględnieniem podziału na poszczególne kategorie prawa jazdy lub pozwolenia — w okresach kwartalnych, półrocznych i rocznych.

12. Jeżeli w trakcie przeprowadzonego postępowania administracyjnego ujawnione zostaną fakty wskazujące na możliwość popełnienia czynu mającego znamiona wykroczenia lub przestępstwa, o fakcie tym zawiadamia się prokuraturę.

Warunki i tryb przeprowadzania egzaminów

§ 2. 1. Ośrodek egzaminowania po przyjęciu wymaganych od osoby dokumentów:

- 1) sprawdza prawidłowość ich wypełnienia i weryfikuje z dokumentem tożsamości,
- 2) rejestruje ją w ewidencji osób egzaminowanych, o której mowa w § 1 ust. 3,
- 3) wyznacza termin egzaminu i wydaje zaświadczenie na druku, którego wzór określa załącznik nr 2 do instrukcji.

2. W razie wątpliwości co do autentyczności lub ważności wymaganych dokumentów, ośrodek egzaminowania przesyła je do właściwego organu wydającego uprawnienia do kierowania pojazdami w celu przeprowadzenia postępowania wyjaśniającego.

3. Warunkiem przeprowadzenia egzaminu jest:

- 1) przygotowanie, z zastrzeżeniem pkt 2, przez ośrodek egzaminowania przed egzaminem:
 - a) planu egzaminów — na druku według wzoru, który określa załącznik nr 3 do instrukcji,
 - b) dokumentów wymaganych od osób zakwalifikowanych w danym dniu na egzamin oraz imiennych list tych osób, gdy egzamin przeprowadzany jest w formie pisemnego testu lub ustnej, albo jest to egzamin praktyczny — sporządzonych na druku, którego wzór określa załącznik nr 4 do instrukcji,
- c) sali egzaminacyjnej odpowiadającej wymogom, o których mowa w § 21 ust. 1 rozporządzenia,

- d) pojazdów egzaminacyjnych odpowiadających wymogom, o których mowa w § 23 ust. 1 rozporządzenia,
- e) stanowisk na placu manewrowym odpowiadających wymogom określonym w załączniku nr 5 do instrukcji,
- f) kamizelek, o których mowa w § 23 ust. 2 rozporządzenia, jeżeli egzamin przeprowadzany jest w zakresie prawa jazdy kategorii A lub A1,
- g) środków łączności zapewniających porozumiewanie się egzaminatora z osobą egzaminowaną drogą radiową, jeżeli egzamin przeprowadzany jest w zakresie prawa jazdy kategorii A, A1 lub B1,
- 2) przygotowanie przez osobę, o której mowa w § 23 ust. 3 pkt 3 i 4 rozporządzenia, przed egzaminem praktycznym pojazdu egzaminacyjnego, odpowiadającego wymaganiom, o których mowa w § 23 ust. 1 rozporządzenia,
- 3) rozdzielenie przed egzaminem przez koordynatora zgodnie z planem egzaminów:
- a) list osób zakwalifikowanych na egzamin, o których mowa w ust. 3 pkt 1 lit. b) — egzaminatorom wyznaczonym do przeprowadzenia egzaminu teoretycznego i praktycznego lub jednego z nich,
- b) testów, o których mowa w § 1 ust. 9 pkt 1 lub 2 — egzaminatorom wyznaczonym do przeprowadzenia egzaminu teoretycznego w formie ustnej lub pisemnej.
4. Koordynator może dokonywać bieżących zmian w rozdziale pomiędzy egzaminatorów osób zakwalifikowanych na egzamin.
5. Wyniki poszczególnych części egzaminu każdej z egzaminowanych osób egzaminator wpisuje oddzielnie dla każdej kategorii prawa jazdy lub pozwolenia do:
- 1) listy, o której mowa w ust. 3 pkt 1 lit. b), bezpośrednio po zakończeniu dla określonej osoby egzaminu, przez umieszczenie w odpowiednich rubrykach litery:
- a) „P” — jeżeli wynik jest pozytywny,
- b) „N” — jeżeli wynik jest negatywny,
- c) „X” — jeżeli osoba nie przystąpiła do egzaminu lub egzamin został przerwany z przyczyn, o których mowa w § 18 ust. 7 pkt 1 i 3 i ust. 9 pkt 2 rozporządzenia,
- 2) wniosku lub skierowania, o którym mowa w § 17 ust. 4 pkt 1 rozporządzenia, przez umieszczenie w odpowiednich rubrykach liter, o których mowa w pkt 1, jeżeli osoba przystąpiła co najmniej do jednej z części egzaminu państwowego, oraz potwierdza je podpisem i pieczętą.
6. Podstawą do uzyskania pozytywnego wyniku całego egzaminu jest uzyskanie pozytywnych wyników z wymaganych egzaminów teoretycznych i praktycznych.
7. Po zakończeniu egzaminu:
- 1) dla osób umieszczonych na liście — egzaminator potwierdza wpisane wyniki egzaminu podpisem i pieczętą oraz przekazuje listę osobie, o której mowa w § 1 ust. 4,
- 2) dla ostatniej w danym dniu osoby — ośrodek egzaminowania sporządza protokół egzaminacyjny na druku, którego wzór określa załącznik nr 6 do instrukcji, na podstawie danych:
- a) przekazanych przez komputerowe urządzenie egzaminacyjne,
- b) zawartych w listach, o których mowa w ust. 3 pkt 1 lit. b) — przekazanych przez egzaminatorów
- stosując zasady określone w ust. 5 pkt 1.
8. Przyczynę przerwania egzaminu lub odmowę jego przeprowadzenia opisuje w protokole egzaminacyjnym lub w odrębnej notatce:
- 1) egzaminator, w przypadkach określonych w § 18 ust. 7 rozporządzenia,
- 2) osoba kontrolująca przebieg egzaminu, w przypadkach określonych w § 18 ust. 9 pkt 2 rozporządzenia i art. 112 ust. 2 pkt 2 ustawy,
- 3) koordynator, w przypadku określonym w § 14 ust. 3 pkt 2 lit. b) rozporządzenia.
9. Jeżeli egzaminator ma uzasadnione zastrzeżenia co do stanu zdrowia osoby egzaminowanej, to powinien stosowną uwagę zgłosić na piśmie, za pośrednictwem dyrektora ośrodka egzaminowania, właściwemu staroście w celu podjęcia przez ten organ czynności określonych w art. 122 ust. 1 pkt 4 ustawy.
10. Dyrektor ośrodka egzaminowania zatwierdza protokół egzaminacyjny najpóźniej następnego dnia po dniu, dla którego był sporządzony.
- § 3.1. Ośrodek egzaminowania przechowuje:
- 1) protokoły egzaminacyjne, które po upływie jednego roku powinny być zsyte w książkę, jako roczne dokumenty trwałego przechowywania, oraz powinny zawierać na ostatniej stronie adnotację osoby, sprawującej w imieniu wojewody nadzór, o liczbie stron i protokołów, z jej podpisem i pieczętą,
- 2) plany egzaminów i listy osób zakwalifikowanych na egzamin — przez okres co najmniej 1 miesiąca.
2. Na wniosek osoby ośrodek egzaminowania przesyła złożone przez nią dokumenty do wskazanego ośrodka egzaminowania, dołączając:
- 1) wniosek o przesłanie dokumentów
- 2) informację o uzyskanych przez nią wynikach egzaminów, zakresie tych egzaminów oraz datach ich przeprowadzenia.
- Zasady przeprowadzania egzaminów teoretycznych**
- § 4. 1. Egzamin teoretyczny przeprowadzany w formie pisemnego testu polega na udzieleniu odpowiedzi na pytania zawarte w wybranym przez osobę systemem losowym teście:
- 1) spośród testów, o których mowa w § 1 ust. 9 pkt 1, jeżeli ubiega się o prawo jazdy lub podlega sprawdzeniu kwalifikacji w tym zakresie,

2) spośród testów, o których mowa w § 1 ust. 9 pkt 2, jeżeli ubiega się o pozwolenie lub podlega sprawdzeniu kwalifikacji w tym zakresie.

2. Testy, o których mowa w ust. 1, składają się z testu zasadniczego i testu specjalistycznego albo jednego z nich.

3. Udzielenie odpowiedzi na pytanie, zawarte w teście, polega na wyborze z trzech zaproponowanych odpowiedzi oznaczonych literami A, B i C wszystkich odpowiedzi prawidłowych i wpisaniu przez osobę ich oznaczeń do odpowiednich rubryk imiennego arkusza, zwanego dalej „arkuszem odpowiedzi”, którego wzór określa załącznik nr 7 do instrukcji.

4. Każde pytanie zawarte w teście posiada jedną, dwie lub trzy odpowiedzi prawidłowe, przy czym jeżeli osoba nie wybrała dla określonego pytania wszystkich liter, oznaczających odpowiedzi prawidłowe, lub wybrała odpowiedź nieprawidłową, to należy uznać, że popełniła jeden błąd.

5. W trakcie trwania egzaminu:

- 1) osoba może poprawiać udzielone odpowiedzi przez skreślenie niewłaściwej litery i opatrzenie poprawki własnym podpisem,
- 2) w sali egzaminacyjnej przebywać może nie więcej niż 20 osób egzaminowanych.

§ 5. 1. Egzamin teoretyczny, przeprowadzany w formie ustnej, polega na ustnym wskazaniu odpowiedzi na przeczytane osobie pytania:

- 1) zawarte w wybranym przez nią systemem losowym teście spośród testów, o których mowa w § 4 ust. 1 pkt 1, jeżeli ubiega się o prawo jazdy lub podlega sprawdzeniu kwalifikacji w tym zakresie,
- 2) zawarte w wybranym przez nią systemem losowym teście spośród testów, o których mowa w § 4 ust. 1 pkt 2, jeżeli ubiega się o pozwolenie lub podlega sprawdzeniu kwalifikacji w tym zakresie.

2. Do egzaminu, o którym mowa w ust. 1, stosuje się zasady określone w § 4 ust. 3—5, z tym że:

- 1) pytanie czyta osobie egzaminator lub tłumacz przysięgły,

- 2) wskazane ustnie odpowiedzi lub poprawki wpisuje do arkusza odpowiedzi osoba lub egzaminator,
- 3) w sali egzaminacyjnej może przebywać tylko jedna osoba egzaminowana.

§ 6. 1. Egzamin teoretyczny, przeprowadzany za pomocą komputerowego urządzenia egzaminacyjnego, w stosunku do osób ubiegających się o prawo jazdy lub podlegających sprawdzeniu kwalifikacji w tym zakresie, polega na wskazaniu przy jego użyciu wszystkich prawidłowych odpowiedzi na wyświetlane systemem losowym pytania ujęte w banku pytań zapisanych w formie elektronicznej i zatwierdzonych przez ministra właściwego do spraw transportu.

2. Do egzaminu, o którym mowa w ust. 1, stosuje się odpowiednio zasady określone w § 4 ust. 3—4 i 5 pkt 2, z tym że:

- 1) w trakcie trwania egzaminu osoba może poprawiać udzielone odpowiedzi,
- 2) wyniki egzaminu są drukowane przez urządzenie, o którym mowa w ust. 1, w postaci arkusza zawierającego:
 - a) nazwisko i imię osoby,
 - b) numer ewidencyjny i numer PESEL lub datę urodzenia osoby,
 - c) zakres egzaminu,
 - d) numery kolejno wyświetlonych osobie pytań i odpowiadające im numery pytań w banku pytań oraz oznaczenia literowe udzielonych przez nią odpowiedzi, jeżeli odpowiedź jest nieprawidłowa,
 - e) liczbę błędów, oddzielnie dla każdej kategorii prawa jazdy oraz dla testu zasadniczego i specjalistycznego lub jednego z nich, odpowiednio do zakresu egzaminu,
 - f) pozytywny lub negatywny wynik egzaminu — oddzielnie dla każdej kategorii prawa jazdy.

§ 7. 1. Zakres egzaminu teoretycznego, dopuszczalną liczbę błędów oraz czas jego trwania dla osób ubiegających się o prawo jazdy lub podlegających sprawdzeniu kwalifikacji w tym zakresie określa tabela 1.

Tabela 1

Poz.	Kategoria prawa jazdy	Zakres pytań w teście zasadniczym	Zakres pytań w teście specjalistycznym	Dopuszczalna liczba błędów w teście zasadniczym	Dopuszczalna liczba błędów w teście specjalistycznym	Łączna dopuszczalna liczba błędów	Czas trwania egzaminu (min)
1	2	3	4	5	6	7	8
1	B lub B1	1—18	—	2	—	2	25
2	A, A1 lub T	1—12	1—6	—	—	2	25
3	C, C1, D lub D1	—	1—18	—	2	2	25

2. Osoba może przystąpić do egzaminu teoretycznego w zakresie więcej niż jednej z kategorii prawa jazdy, określonych w:

- 1) poz. 1 i 2 tabeli 1 i wtedy czas egzaminu przedłuża się o 10 minut dla każdej dodatkowej kategorii prawa jazdy,

2) poz. 3 tabeli 1 i wtedy czas egzaminu przedłuża się o 25 minut dla każdej dodatkowej kategorii prawa jazdy.

3. Zakres egzaminu teoretycznego, dopuszczalna liczba błędów oraz czas jego trwania dla osób ubiegających się o pozwolenie lub podlegających sprawdzeniu kwalifikacji w tym zakresie, odpowiadają wielkościom określonym w poz. 1 tabeli 1.

4. Wynik egzaminu teoretycznego uznaje się za pozytywny, jeżeli na pytania objęte zakresem egzaminu osoba udzieliła nie więcej błędnych odpowiedzi niż określono w tabeli 1.

§ 8. 1. Przed rozpoczęciem egzaminu teoretycznego egzaminator:

- 1) sprawdza tożsamość osób przystępujących do egzaminu oraz zgodność danych personalnych z danymi zawartymi:
 - a) w systemie informatycznym, jeżeli egzamin przeprowadzany jest przy użyciu komputerowego urządzenia egzaminacyjnego,
 - b) w liście, o której mowa w § 2 ust. 3 pkt 1 lit. b), jeżeli egzamin przeprowadzany jest w formie pisemnego testu lub ustnej,
- 2) wydaje osobie egzaminowanej druk arkusza odpowiedzi, jeżeli egzamin przeprowadzany jest w formie pisemnego testu lub ustnej,
- 3) wyjaśnia szczegółowe zasady egzaminu, podając:
 - a) zakres, formę i czas trwania egzaminu,
 - b) kryteria oceny egzaminu,
 - c) sposób udzielania odpowiedzi i dokonywania poprawek,
 - d) informację o zakazie posługiwania się wszelkimi pomocami bądź opuszczania sali bez zgody egzaminatora pod groźbą przerwania egzaminu i uzyskania wyniku negatywnego,
- 4) upewnia się o zrozumieniu zasad egzaminu, o których mowa w pkt 3.

2. Po wykonaniu czynności, o których mowa w ust. 1, egzaminator odpowiednio do przyjętej formy egzaminu:

- 1) uruchamia komputerowe urządzenie egzaminacyjne,
- 2) umożliwia osobie egzaminowanej w formie pisemnego testu lub ustnej wybranie systemem losowym odpowiedniego testu,

3) obserwuje osoby egzaminowane.

3. Po zakończeniu egzaminu teoretycznego egzaminator odpowiednio do przyjętej formy egzaminu:

- 1) na życzenie osoby egzaminowanej dokonuje wydruku arkusza, o którym mowa w § 6 ust. 2 pkt 2,
- 2) odbiera osobom egzaminowanym testy wraz z arkuszami odpowiedzi, o których mowa w § 4 ust. 3,
- 3) wpisuje do arkuszy, o których mowa w pkt 2, liczbę popełnionych błędów i wynik egzaminu — dla każdej kategorii prawa jazdy objętej zakresem egzaminu oraz potwierdza to podpisem i pieczętą,
- 4) ogłasza wynik egzaminu i wpisuje go do listy, o której mowa w § 2 ust. 3 pkt 1 lit. b), jeżeli egzamin przeprowadzony był w formie pisemnego testu lub ustnej.

4. Ośrodek egzaminowania przechowuje arkusze odpowiedzi lub wydruki wyników egzaminu, o których mowa w ust. 3 pkt 1, przez okres co najmniej 30 dni.

Zasady przeprowadzania egzaminu praktycznego

§ 9. 1. Egzamin praktyczny polega na:

- 1) wykonaniu na placu manewrowym zadań określonych:
 - a) w tabeli 2, z zastrzeżeniem lit.c) — zgodnie z techniką kierowania pojazdem i kryteriami określonymi w tabeli 3, jeżeli osoba jest egzaminowana w zakresie jednej z kategorii prawa jazdy,
 - b) w tabeli 4 — zgodnie z techniką kierowania pojazdem i kryteriami określonymi w tabeli 5, jeżeli osoba jest egzaminowana w zakresie pozwolenia,
 - c) dla kategorii B, B1, C, C1, D, D1, T, B+E, C+E, C1+E, D+E lub D1+E w poz. 1 i 2 tabeli 2 oraz w wybranym systemem losowym przez pierwszą na liście, o której mowa w § 2 ust. 3 pkt 3 lit. a), osobę egzaminowaną — zestawie określonym w tabeli 2A; numer zestawu egzaminator odnotowuje w kolumnie 2 tej listy,
- 2) wykonaniu w ruchu drogowym programu egzaminacyjnego;
 - a) obejmującego, z zastrzeżeniem ust. 2 i 3, co najmniej zadania określone w tabeli 6 — zgodnie z przepisami ruchu drogowego i techniką kierowania pojazdem,
 - b) w czasie nie mniejszym niż określono w tabeli 7.

Tabela 2

Poz.	Zadania egzaminacyjne	Kategorie prawa jazdy
1	2	3
1	Przygotowanie do jazdy i ruszenie z miejsca	wszystkie
2	Jazda pasem ruchu do przodu i tyłu	B, B1, C, C1, D, D1, T, B+E, C+E, C1+E, D+E, D1+E
3	Parkowanie skośne (wjazd przodem — wyjazd tyłem)	B, B1, C, C1, D, D1, T, B+E, C+E, C1+E, D+E, D1+E
4	Parkowanie prostopadłe (wjazd tyłem — wyjazd przodem lub wjazd przodem — wyjazd tyłem)	B, B1, C, C1, D, D1, T, B+E, C+E, C1+E, D+E, D1+E

1	2	3
5	Parkowanie równoległe (wjazd tyłem — wjazd przodem)	B, B1, C, C1, D, D1
6	Zawracanie	B, B1, C, C1
7	Ruszanie z miejsca do przodu na wzniesieniu	A, A1, B, B1, C, C1, D, D1, T, B+E, C+E, C1+E, D+E, D1+E
8	Slalom (jazda po łukach w kształcie cyfry 8 i pomiędzy 5 pachołkami)	A, A1

Tabela 2A

Poz.	Nr zestawu	Pozycja zadania w tabeli 2	Kategoria
1	2	3	4
1	1	3, 4 — wjazd tyłem	B, B1, C, C1, D, D1, T, B+E, C+E, C1+E, D+E, D1+E
2	2	3, 5	B, B1, C, C1, D, D1
3	3	4 — wjazd przodem, 6	B, B1, C, C1
4	4	4 — wjazd przodem, 7	B, B1, C, C1, D, D1, T, B+E, C+E, C1+E, D+E, D1+E
5	5	5, 7	B, B1, C, C1, D, D1
6	6	4 — wjazd tyłem, 6	B, B1, C, C1

Tabela 3

Poz.	Poz. zadania z tabeli 2	Kryteria
1	2	3
1	1	<ul style="list-style-type: none"> — dla kategorii A, A1 — podparcie motocykla na podpórce, zdjęcie z podpórki i przemieszczenie go na odległość 5 m bez pomocy silnika, — dla kategorii T, B+E, C+E, C1+E, D+E, D1+E: <ul style="list-style-type: none"> — sprawdzenie mechanizmu sprzęgającego (w tym przewodów hamulcowych i elektrycznych), elementów przyczepy związanych z jej załadunkiem, sposobu zabezpieczenia ładunku), — od dnia 1 lipca 2003 r. sprzęganie oraz rozsprzęganie przyczepy z pojazdem silnikowym (sytuacja wyjściowa — pojazd silnikowy obok przyczepy), — dla kategorii D, D+E, D1, D1+E — sprawdzenie nadwozia, drzwi, wyjść awaryjnych, wymaganego wyposażenia, — właściwe ustawienie lusterek, fotela, zagłówek i zapięcie pasów bezpieczeństwa (jeżeli pojazd jest w nie wyposażony), — upewnienie się o możliwości jazdy, — płynne ruszenie
2	2	<ul style="list-style-type: none"> — pozycja początkowa pojazdu określona w tabeli 1 zał. nr 5 do instrukcji, — dla kategorii B, B1, C, C1, D1 — płynna jazda pasem ruchu do przodu i tyłu, — dla kategorii T, B+E, C+E, C1+E, D, D+E, D1+E: <ul style="list-style-type: none"> — płynna jazda do przodu pasem ruchu, — cofanie po prostej i łuku, z możliwością zatrzymywania się i ponawiania jazdy do przodu, w czasie nie dłuższym niż 5 minut, — nienajeżdżanie na linii ograniczające pas (pachołki lub tyczki), — zatrzymanie pojazdu przed końcem i początkiem pasa w odległości nie większej niż 0,4 m od linii zatrzymania
3	3, 4	<ul style="list-style-type: none"> — pozycja początkowa pojazdu określona w tabeli 1 zał. nr 5 do instrukcji, — właściwe sygnalizowanie zamiaru zmiany kierunku jazdy, — w czasie wykonania zadania: <ul style="list-style-type: none"> — możliwa jedna korekta toru jazdy, — pojazd nie może wyjechać poza określony obszar wjazdu oraz naruszyć linii ograniczających stanowisko (pachołki lub tyczki), — pozycja pojazdu na stanowisku — wewnątrz stanowiska

1	2	3
4	5	— pozycja początkowa pojazdu określona w tabeli 1 zał. nr 5 do instrukcji, — właściwe sygnalizowanie zamiaru zmiany kierunku jazdy, — w czasie wykonywania zadania: — możliwa jedna korekta toru jazdy, — pojazd nie może naruszyć linii ograniczających stanowisko (pachołki lub tyczki) oraz najechać na krawężnik, — pozycja pojazdu na stanowisku — wewnątrz stanowiska
5	6	— właściwe sygnalizowanie zamiaru zmiany kierunku jazdy, — sposób zawracania: — nie więcej niż 3 zmiany kierunku jazdy, — nienajeżdżanie na krawężniki
6	7	przy ruszaniu pojazd nie powinien cofnąć się więcej niż 0,2 m, a silnik nie powinien zgasnąć
7	8	— 5-krotny przejazd po łukach w kształcie cyfry 8 i 2-krotny przejazd pomiędzy 5 pachołkami bez podpierania się nogami, najeżdżania na linie, potrącania pachołków, — upewnianie się o możliwości skręcenia

Tabela 4

Poz.	Zadania egzaminacyjne
1	2
1	Przygotowanie do jazdy i ruszenie z miejsca
2	Jazda do przodu i tyłu po prostej i łuku
3	Dojazd do zwrotnicy i ustawienie jej na pożądaną kierunek oraz przejazd
4	Dojazd do stojącego wagonu i ich połączenie mechaniczne oraz elektryczne
5	Przejazd wagonem wieloczlonowym lub składem co najmniej 2-wagonowym
6	Jazda awaryjna jednym wagonem lub przy wykorzystaniu jednej z grup silników
7	Przejazd przez myjnię wagonów
8	Wjazd na stanowisko postojowe

Tabela 5

Poz.	Poz. zadania z tabeli nr 4	Kryteria
1	2	3
1	1	— właściwe ustawienie fotela i lusterek, — sprawdzenie: — połączenia wagonów, — działania hamulców, pantografu, przetwornicy, piasecznic, oświetlenia wagonu, — mechanizmu otwierania i zamykania drzwi wagonów, — upewnienie się o możliwości jazdy, — płynne ruszenie
2	2	płynna jazda do przodu i tyłu, zatrzymanie wagonu w określonych miejscach
3	3	— zatrzymanie wagonu przed zwrotnicą w odległości nie mniejszej niż 0,5 m, — właściwe ustawienie zwrotnicy i odpowiedni najazd na iglicę zwrotnicy
4	4	— dojazd do stojącego wagonu na odległość nie większą niż 0,1 m, — właściwe połączenie wagonów
5	5, 6	— płynna jazda, przejazd pod izolatorem sekcyjnym, — właściwa kolejność wykonywania czynności umożliwiających: — jazdę jednym sprawnym wagonem, — przy wykorzystaniu jednej z grup silników
6	7, 8	— właściwe przygotowanie wagonu do przejazdu przez myjnię oraz utrzymanie odpowiedniej prędkości przejazdu przez nią, — zatrzymanie wagonu w odpowiednim miejscu na stanowisku postojowym oraz jego zabezpieczenie na okres postoju

Tabela 6

Poz.	Zadania egzaminacyjne
1	2
1	— wjazd na drogę z obiektu przydrożnego
2	— jazda drogami dwukierunkowymi jedno- i dwujezdniowymi: — o różnej liczbie wyznaczonych i niewyznaczonych pasów ruchu, — posiadającymi odcinki proste i łuki, wzniesienia i spadki, obniżone i podwyższone dopuszczalne prędkości
3	— jazda drogami jednokierunkowymi o różnej liczbie wyznaczonych i niewyznaczonych pasów ruchu
4	— przejazd przez skrzyżowania: — równorzędne (trzy- i czterowlotowe), — oznakowane znakami ustalającymi pierwszeństwo przejazdu (znak A7, B 20, D1 oraz w połączeniu z tabliczkami T6a i c), — z sygnalizacją świetlną, — na których ruch odbywa się wokół wyspy, — dwupoziomowe (wjazd i zjazd) ^{*)}
5	— przejazd przez przejścia dla pieszych
6	— przejazd przez torowisko tramwajowe ^{**) i kolejowe^{*)} oraz obok przystanku tramwajowego^{**) i autobusowego}}
7	— wykonanie manewrów: — wyprzedzania, omijania, wymijania (dla kategorii A, A1 przy prędkości co najmniej 50 km/h), — zmiany pasa ruchu i kierunku jazdy w lewo, prawo, oraz zawracania, — od dnia 1 lipca 2003 r. hamowanie awaryjne

^{*)} Dotyczy miast posiadających przejazd kolejowy lub skrzyżowanie dwupoziomowe położone w odległości nie większej niż 2,5 km od placu manewrowego.

^{**)} Dotyczy miast z komunikacją tramwajową.

Tabela 7

Poz.	Rodzaj uprawnień	Czas trwania jazdy w ruchu drogowym [min]
1	2	3
1	Prawo jazdy kategorii:	25
	A1, A, B1, B, B+E, T C1, C, D1, D, C1+E, C+E, D1+E, D+E	45
2	Pozwolenie	35

2. Osoby egzaminowane w zakresie pozwolenia wykonują możliwe do zrealizowania ze względu na położenie torowiska i sieci trakcyjnej zadania określone w tabeli 6.

3. Trasę egzaminacyjną:

- 1) należy tak dobrać, aby natężenie ruchu (w godzinach szczytu) na elementach drogi określonych w poz. 1 — 6 tabeli 6 nie było mniejsze niż 400 pojazdów/h na jeden pas ruchu; nie dotyczy egzaminów prowadzonych w zakresie prawa jazdy kategorii T,
- 2) na której prowadzony jest egzamin w zakresie prawa jazdy kategorii A, A1, B1 lub T, określa ośrodek egzaminowania w porozumieniu z wojewodą; plan z przebiegiem tych tras wywiesza się w ogólnie dostępnym miejscu ośrodka egzaminowania.

§ 10. Przed rozpoczęciem egzaminu praktycznego egzaminator:

- 1) sprawdza tożsamość osób przystępujących do egzaminu oraz zgodność danych personalnych z listą, o której mowa w § 2 ust. 3 pkt 1 lit. b),
- 2) upewnia się o zrozumieniu zasad przeprowadzania tego egzaminu.

§ 11. Podczas egzaminu praktycznego:

- 1) w pojeździe egzaminacyjnym, z zastrzeżeniem pkt 3, może przebywać:
 - a) tylko jedna osoba egzaminowana,
 - b) egzaminator, który ocenia wykonanie zadań egzaminacyjnych, zajmując miejsce obok osoby egzaminowanej lub w pobliżu pojazdu, jeżeli egzamin prowadzony jest na placu manewrowym,

- c) osoba, o której mowa w § 19 ust. 1 rozporządzenia,
- 2) na placu manewrowym zadania egzaminacyjne powinny być wykonywane w kolejności określonej w tabeli 2 lub 4,
- 3) w ruchu drogowym w zakresie prawa jazdy kategorii A, A1 lub B1 egzaminator ocenia wykonanie zadań egzaminacyjnych z innego pojazdu egzaminacyjnego, jadącego za osobą egzaminowaną, mając zapewnioną możliwość porozumiewania się z nią drogą radiową,
- 4) egzaminator przekazuje osobie egzaminowanej polecenia dotyczące kierunku jazdy lub wykonania określonego zadania egzaminacyjnego; polecenia te nie mogą być sprzeczne z obowiązującymi na drodze zasadami ruchu bądź stwarzać możliwość zagrożenia jego bezpieczeństwa.

§ 12. 1. Osoba egzaminowana uzyskuje:

- 1) pozytywny wynik egzaminu praktycznego, jeżeli poprawnie wykonała zadania, o których mowa w § 9,
- 2) negatywny wynik egzaminu praktycznego, jeżeli:
 - a) dwukrotnie nieprawidłowo wykonała to samo zadanie egzaminacyjne,
 - b) zachodzą okoliczności, o których mowa w § 18 ust. 8 i 9 pkt 1 rozporządzenia.

2. Przy ocenianiu kwalifikacji osoby egzaminowanej egzaminator zwraca szczególną uwagę na:

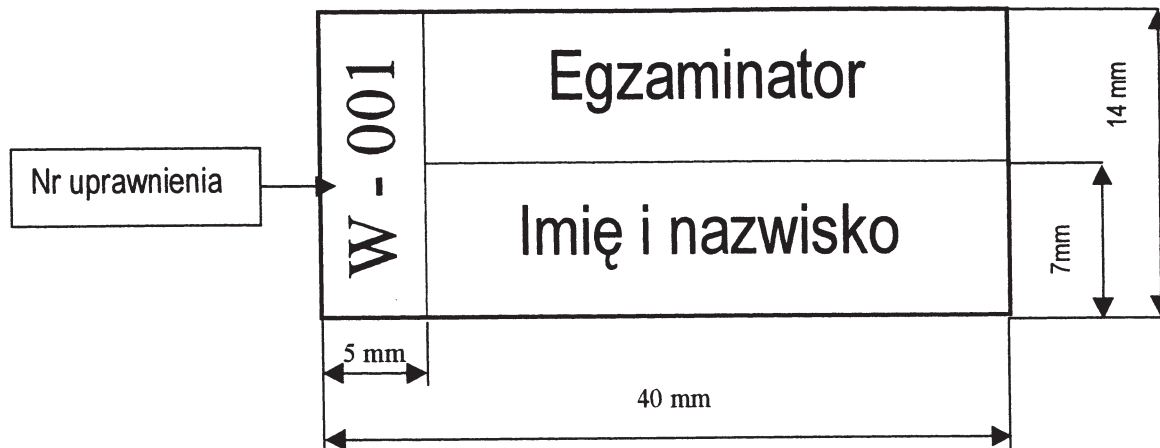
- 1) sposób wykonywania manewrów na drodze,
- 2) zachowanie wobec innych uczestników ruchu drogowego,
- 3) umiejętność oceny potencjalnych lub rzeczywistych zagrożeń na drodze,
- 4) skuteczność reagowania w przypadku powstania zagrożenia,
- 5) dynamikę i kulturę jazdy,
- 6) sposób używania mechanizmów sterowania pojazdem.

3. Po zakończeniu egzaminu praktycznego dla określonej osoby egzaminator:

- 1) informuje ją o wyniku egzaminu, a jeżeli wynik jest negatywny — podaje przyczyny jego uzyskania,
- 2) wpisuje wynik egzaminu do listy, o której mowa w § 2 ust. 3 pkt 1 lit. b),
- 3) przekazuje jej wypełniony arkusz przebiegu egzaminu praktycznego, którego wzór określa załącznik nr 8 do instrukcji, jeżeli wynik tego egzaminu jest negatywny.

Załącznik nr 1 do instrukcji przeprowadzenia egzaminów państwowych

WZÓR PIECZĄTKI EGZAMINATORA



Załącznik nr 3 do instrukcji przeprowadzania egzaminów państwowych

WZÓR PLANU EGZAMINÓW

Format A4, układ pionowy

Poz.	Data egzaminu	Godz. egzaminu	Rodzaj egzaminu (t, p, tp)	Liczba osób	Kategorie prawa jazdy lub pozwolenie	Numery uprawnień egzaminatorów ^{*)}
1	2	3	4	5	6	7
1						
2						
3						
itd.						

*) Rubrykę wypełnia się nie wcześniej niż na jeden dzień przed datą egzaminu.

.....
(data)

Sporządził:

Zatwierdził:

.....
(pieczęć ośrodka egzaminowania)

.....
(podpis i pieczęć koordynatora)

.....
(podpis i pieczęć dyrektora)

Załącznik nr 4 do instrukcji przeprowadzenia egzaminów państwowych

I. Lista osób zakwalifikowanych na egzamin w zakresie prawa jazdy kategorii A, B, C, D, T, B+E, C+E lub D+E

Lista osób zakwalifikowanych na egzamin												
w dniu..... godz.												
Nr egzaminatora _ _ _ _ _												
Poz.	Nazwisko i imię	Nr PESEL / data urodzenia *) - kod ogr.	Nr ewidencyjny	Rodzaj	Wyniki egzaminów:							
					A	B	C	D	T	B+E	C+E	D+E
1	2	3	4	5	6	7	8	9	10	11	12	13
1				T								
				P								
2				T								
				P								
3				T								
				P								
itd.				T								
				P								

Objaśnienie:

*) datę urodzenia można wpisać tylko osobom, które nie mają nadanego numeru PESEL.

.....
(pieczęć i podpis egzaminatora)

II. Lista osób zakwalifikowanych na egzamin w zakresie prawa jazdy kategorii A1, B1, C1, D1, C1+E, D1+E oraz pozwolenia

Lista osób zakwalifikowanych na egzamin												
w dniu..... godz.....												
Nr egzaminatora _ _ _ _ _												
Poz.	Nazwisko i imię	Nr PESEL /data urodzenia ¹⁾	Nr ewidencyjny	Rodzaj	Wyniki egzaminów:							pozwolenie
					A1	B1	C1	D1	C1+E	D1+E		
1	2	3	4	5	6	7	8	9	10	11	12	
1				T								
				P								
2				T								
				P								
3				T								
				P								
4				T								
				P								
5				T								
				P								
6				T								
				P								
7				T								
				P								
8				T								
				P								
9				T								
				P								
10				T								
				P								
itd.				T								
				P								

Objaśnienie:

(pieczęć i podpis egzaminatora)

¹⁾ datę urodzenia można wpisać tylko osobom, które nie mają nadanego numeru PESEL.

Załącznik nr 5 do instrukcji przeprowadzania egzaminów państwowych

§ 1. Plac manewrowy powinien być wyposażony w:

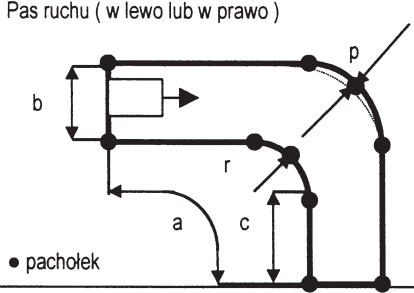
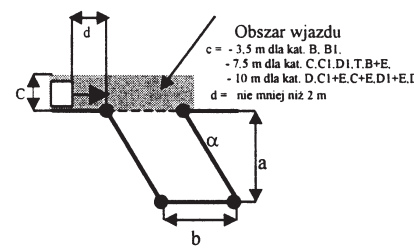
- 1) stanowiska o wymiarach określonych w tabelach 1 i 2 — odpowiednio do kategorii prawa jazdy,
 - 2) torowisko i sieć trakcyjną — przy pozwoleniu
- umożliwiające sprawdzenie umiejętności wykonywania manewrów podstawowych.

§ 2. Stanowiska wymienione w tabeli 1:

- 1) w poz. 1—4 — powinny być wyznaczone białymi lub żółtymi liniami o szerokości od 0,1 m do 0,15 m oraz uzupełnione na krawędziach pachołkami drogowymi z tyczkami lub tyczkami o wysokości co najmniej:
 - a) 0,5 m dla pachołków,
 - b) 1,0 m dla tyczek stosowanych na stanowiskach odnoszących się do kategorii A, A1, B lub B1 prawa jazdy oraz 2,0 m dla tyczek stosowanych na stanowiskach odnoszących się do pozostałych uprawnień do kierowania pojazdami,
- 2) w poz. 1 mogą posiadać wewnętrzną linię ograniczającą pas jako linię przerywaną,
- 3) w poz. 4 i 5 — powinny mieć umieszczone na krawędzi jezdni krawężniki.

§ 3. Stanowisko wymienione w tabeli 2 powinno być wyznaczone liniami i pachołkami, o których mowa w § 2.

Tabela 1

Poz.	Nazwa stanowiska	Kategoria prawa jazdy	a (c) [m]	b [m]	α [°]	r [m]	p [m]
1	2	3	4	5	6	7	8
1	Pas ruchu (w lewo lub w prawo) 	B, B1	40,0 (3)	2,5	-	6,0	1,0
		C, C1, D1	50,0 (10)	3,0	-	12,0	2,0
		D, T, B+E, C+E, C1+E, D+E, D1+E	50,0 (10)	3,5	-	15,0	2,5
2	Parkowanie skośne 	B, B1	5,0	2,65	60	-	-
		C, C1, D, D1	12,0	4,6	60	-	-
		T, B+E, C+E, C1+E, D+E, D1+E	15,0	4,6	60	-	-

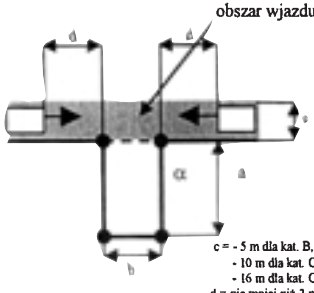
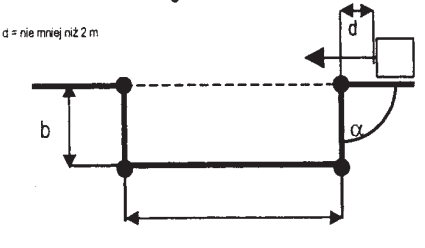
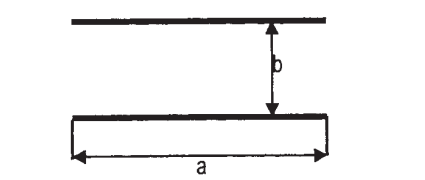
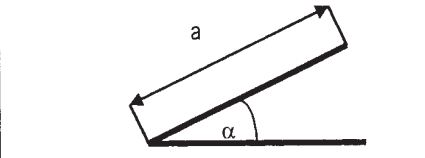
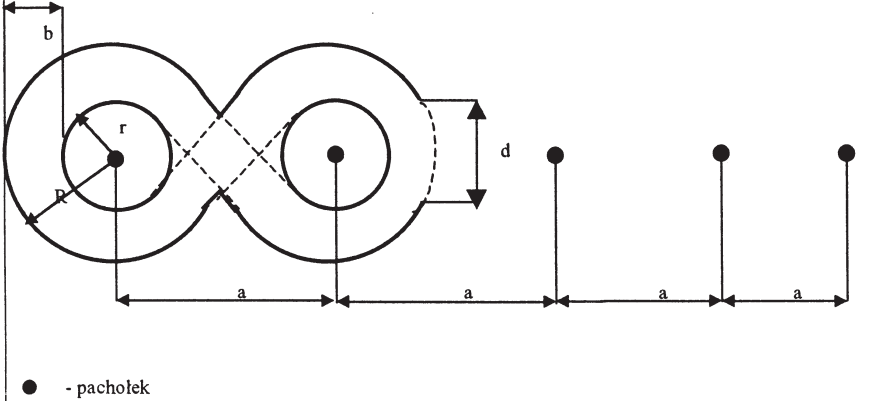
3	<p>Parkowanie prostopadłe</p>  <p>obszar wjazdu</p> <p>$c = - 5 \text{ m}$ dla kat. B, B1, $- 10 \text{ m}$ dla kat. C, C1, D, D1, B+E, T, $- 16 \text{ m}$ dla kat. C1+E, C+E, D1+E, D+E. $d =$ nie mniej niż 2 m</p>	<p>B, B1</p> <p>C, C1, D, D1</p> <p>T, B+E, C+E, C1+E, D+E, D1+E</p>	<p>4,6</p> <p>12,0</p> <p>15,0</p>	<p>2,3</p> <p>4,0</p> <p>4,5</p>	<p>90</p> <p>90</p> <p>90</p>	<p>-</p> <p>-</p> <p>-</p>	<p>-</p> <p>-</p> <p>-</p>
4	<p>Parkowanie równoległe</p> <p>$a =$ nie mniej niż 2 m</p> 	<p>B, B1</p> <p>C, C1</p> <p>D, D1</p>	<p>6,6</p> <p>12,0</p> <p>15,0</p>	<p>2,0</p> <p>3,0</p> <p>3,0</p>	<p>90</p> <p>90</p> <p>90</p>	<p>-</p> <p>-</p> <p>-</p>	<p>-</p> <p>-</p> <p>-</p>
5	<p>Zawracanie</p> 	<p>B, B1</p> <p>C, C1</p>	<p>9,0</p> <p>14,0</p>	<p>6,0</p> <p>10,0</p>	<p>-</p> <p>-</p>	<p>-</p> <p>-</p>	<p>-</p> <p>-</p>
6	<p>Wzniesienie</p> 	<p>A, A1, B, B1, C, C1, D, D1</p> <p>T, B+E, C+E, C1+E, D+E, D1+E</p>	<p>co najmniej półtora długości pojazdu egzaminacyjnego</p> <p>co najmniej długość zespołu pojazdów egzaminacyjnych</p>	<p>2,5-5,5</p>	<p>-</p>	<p>-</p>	<p>-</p>

Tabela 2

Nazwa stanowiska	Kat. prawa jazdy	a [m]	b [m]	R [m]	r [m]	d [m]
1	2	3	4	5	6	7
<p style="text-align: center;">Slalom</p>  <p>● - pacholek</p>	A, A1	6,0	1,5	3,0	1,5	3,0

Załącznik nr 6 do instrukcji przeprowadzenia egzaminów państwowych

I. Protokół egzaminacyjny z wyników egzaminów prowadzonych w zakresie prawa jazdy kategorii: A, B, C, D, T, B+E, C+E lub D+E

Format A4, układ pionowy

Strona 1+ kolejne

Poz.			Nazwisko i imię		Nr ewid. osoby	Egz.	Wyniki egzaminów:						Nr instruktora	Nr egzaminatora
			nr PESEL / data ur.	zakres egzaminu			A	B	C	D	T	B+E		
						T								
						P								
						T								
						P								
						T								
						P								
						T								
						P								
						T								
						P								
						T								
						P								

Strona ostatnia

Poz.			Nazwisko i imię		Nr ewid. osoby	Egz.	Wyniki egzaminów:						Nr instruktora	Nr egzaminatora
			nr PESEL / data ur.	zakres egzaminu			A	B	C	D	T	B+E		
						T								
						P								
						T								
						P								
						T								
						P								

Uwagi:

Akceptuję: poz.....

(podpis i pieczęć koordynatora)

Liczba osób egzaminowanych w zakresie:

Zatwierdzam: poz.....

Kat.	A	B	C	D	T	B+E	C+E	D+E
T								
P								

(podpis i pieczęć dyrektora ośrodka egzaminowania)

II. Protokół egzaminacyjny z wyników egzaminów prowadzonych w zakresie prawa jazdy kategorii: A1, B1, C1, C1+E, D1, D1+E oraz pozwolenia

Format A4, układ pionowy

Strona 1 + kolejne

..... (pieczęć ośrodka egzaminowania)			Protokół egzaminacyjny nr z dnia											
			Liczba osób zakwalifikowanych na egzamin											
			Liczba osób egzaminowanych											
			Liczba osób, które nie przystąpiły do egzaminu											
Poz.	Nazwisko i imię		Nr ewid. osoby	Egz.	Wyniki egzaminów:							Nr instruktora		Nr egzaminatora
	nr PESEL / data ur.	zakres egzaminu			A1	B1	C1	D1	C1+E	D1+E	pozwolenie	nr ośr. szkolenia		
1	2	3	4	5	6	7	8	9	10	11	12	13	14	
1				T										
				P										
2				T										
				P										
3				T										
				P										
4				T										
				P										
...				T										
				P										
20				T										
				P										

Strona ostatnia

Poz.	Nazwisko i imię		Nr ewid. osoby	Egz.	Wyniki egzaminów:							Nr instruktora		Nr egzaminatora
	nr PESEL / data ur.	zakres egzaminu			A1	B1	C1	D1	C1+E	D1+E	pozwolenie	nr ośr. szkolenia		
1	2	3	4	5	6	7	8	9	10	11	12	13	14	
...				T										
				P										
...				T										
				P										
...				T										
				P										

Uwagi:

Akceptuję: poz.....

.....
(podpis i pieczęć koordynatora)

Liczba osób egzaminowanych w zakresie:

Kat.	A1	B1	C1	D1	C1+E	D1+E	pozwolenie
T							
P							

Zatwierdzam:

poz.....

.....
(podpis i pieczęć dyrektora ośrodka egzaminowania)

Załącznik nr 7 do instrukcji przeprowadzania egzaminów państwowych

Format A5, układ pionowy

Arkusz odpowiedzi																											
Nr ewidencyjny osoby					Data egzaminu _ _ - _ _ - _ _																						
<small>wypełnia osoba egzaminowana</small>																											
I. Dane personalne: 1. Nr PESEL / data urodzenia					<table border="1" style="width: 100%; height: 20px;"> <tr> <td></td><td></td><td></td><td></td><td></td><td></td><td></td><td></td><td></td><td></td><td></td><td></td><td></td><td></td><td></td><td></td><td></td><td></td> </tr> </table>																						
2. Nazwisko					<table border="1" style="width: 100%; height: 20px;"> <tr> <td></td><td></td><td></td><td></td><td></td><td></td><td></td><td></td><td></td><td></td><td></td><td></td><td></td><td></td><td></td><td></td><td></td><td></td> </tr> </table>																						
3. Pierwsze imię					<table border="1" style="width: 100%; height: 20px;"> <tr> <td></td><td></td><td></td><td></td><td></td><td></td><td></td><td></td><td></td><td></td><td></td><td></td><td></td><td></td><td></td><td></td><td></td><td></td> </tr> </table>																					4. Podpis.....	
II. Składa egzamin teoretyczny w zakresie kat.					<table border="1" style="width: 100%; height: 20px;"> <tr> <td></td><td></td><td></td><td></td><td></td><td></td><td></td><td></td><td></td><td></td><td></td><td></td><td></td><td></td><td></td><td></td><td></td><td></td> </tr> </table>																					prawa jazdy / pozwolenia *)	
Nr pyt.	Test zasadniczy nr	Nr pyt.	Test specjalistyczny Kat. A,A1 nr.....	Nr pyt.	Test specjalistyczny Kat. C,C1 nr	Nr pyt.	Test specjalistyczny Kat. D,D1 nr																				
1		1		1		1																					
2		2		2		2																					
3		3		3		3																					
4		4		4		4																					
5		5		5		5																					
6		6		6		6																					
7		Liczba błędów.....		7		7																					
8		Nr pyt.	Test specjalistyczny Kat. T nr.....	8		8																					
9				9		9																					
10		1		10		10																					
11		2		11		11																					
12		3		12		12																					
13		4		13		13																					
14		5		14		14																					
15		6		15		15																					
16		Liczba błędów.....		16		16																					
17		Wynik egzaminu:		17		17																					
18		Pozytywny kat:.....		18		18																					
Liczba błędów.....		Negatywny kat:.....		Liczba błędów.....		Liczba błędów.....																					
Uwagi:																										
Objaśnienie:																										
*) niepotrzebne skreślić.				(podpis i pieczęć egzaminatora)																							

Załącznik nr 8 do instrukcji przeprowadzania egzaminów państwowych

Format A-5, układ pionowy

strona 1

Arkusze przebiegu egzaminu praktycznego

Osoba egzaminowana

Data egzaminu godz..... kat. prawa jazdy

Poz.	Plac manewrowy zestaw nr.....	Ocena (P–poz.,N–neg.)		Uwagi
		zad. 1	zad. 2	
1	2	3	4	5
1	Przygotowanie do jazdy i ruszenie			
2	Jazda pasem ruchu			
3	Parkowanie skośne			
4	Parkowanie prostopadłe tyłem			
5	Parkowanie prostopadłe przodem			
6	Parkowanie równoległe			
7	Zawracanie			
8	Ruszanie na wzniesieniu			
9	Ślalom			

strona 2

Poz.	Jazda w ruchu drogowym	Ocena (P/N)	
		Z1	Z2
1	2	3	4
1	Zachowanie przy włączaniu się do ruchu		
2	Zachowanie podczas jazdy po odcinkach dróg między skrzyżowaniami: a) dostosowanie prędkości do warunków na drodze, b) dynamika i kultura jazdy, c) wybór właściwego pasa ruchu (pozycja na drodze), d) utrzymywanie właściwych odstępów od innych pojazdów, e) uwzględnianie zachowania innych kierujących pojazdami i reagowanie na dawane przez nich sygnały, f) sygnalizowanie zamierzonych manewrów, g) podejmowanie decyzji i sposób wykonania manewrów wymijania, omijania, wyprzedzania lub zmiany pasa ruchu		
3	Zachowanie przy przejeżdżaniu przez skrzyżowania – zmiana kierunku jazdy: a) wybór właściwego pasa ruchu, b) sygnalizowanie zamierzonych manewrów, c) prawidłowość toru jazdy, d) przestrzeganie zasad pierwszeństwa przejazdu, e) sposób i miejsce zatrzymania pojazdu, f) uwzględnianie zachowania innych kierujących pojazdami i reagowanie na dawane przez nich sygnały		
4	Zachowanie w odniesieniu do znaków drogowych pionowych i poziomych		
5	Zachowanie w odniesieniu do sygnałów świetlnych lub poleceń kierujących ruchem		
6	Zachowanie w rejonach przejść dla pieszych i wobec pieszych		
7	Zachowanie w rejonach przystanków komunikacji publicznej		
8	Zachowanie w rejonach przejazdów kolejowych lub tramwajowych		
9	Obserwowanie drogi i umiejętność oceny zagrożeń na drodze		
10	Skuteczność reagowania w przypadku powstania zagrożenia		
11	Sposób używania mechanizmów sterowania pojazdem		
12			
13			
14	Uwagi:		

(podpis i pieczęć egzaminatora)

Strona 2

II. Egzaminowanie (wypełnia komisja).												
Poz.	Zakres egz. ³⁾	Egz. ²⁾	Wynik ⁴⁾	Nr protokołu								Podpis i pieczęć przewodniczącego
				5	6	7	8	9	10	11	12	
1	2	3	4									13
1		T										
		P										
2		T										
		P										
3		T										
		P										
4		T										
		P										
5		T										
		P										
6		T										
		P										
7		T										
		P										

III. Decyzja - wpis do ewidencji instruktorów:

1. Osoba, o której mowa w dziale I, spełniła wymogi określone:

a) w art. 105 ust. 2 pkt 1 - 6 ustawy ⁵⁾,

b) art. 145 ust. 2 ustawy ^{2,5)},

i w dniu uzyskała uprawnienia do szkolenia osób ubiegających się o uprawnienia do kierowania pojazdami nr w zakresie prawa jazdy kat..... / pozwolenia²⁾.

2. Na podstawie art. 106 ust. 1 ustawy ⁵⁾ zarządzam w dniu wpisanie Pana(i) do ewidencji instruktorów i wydanie mu legitymacji instruktora nr nr druku.....

Obywatel uiścił opłatę za wydanie legitymacji instruktora w wysokościzł

oraz opłatę skarbową w wysokościzł.

.....
(podpis i pieczęć organu wpisującego do ewidencji)

IV. Potwierdzenie odbioru.

Potwierdzam otrzymanie legitymacji, o której mowa w dziale III pkt 2 w dniu

Podpis.....

WZÓR LEGITYMACJI INSTRUKTORA

Rozmiar: 74mm x 105 mm x 2.
Barwa tła: szara (strony - 4,1), biała (strony - 2, 3).
Napisy – barwa czarna.
Strony: 4, 1, 2, 3.

	<h1 style="margin: 0;">Legitymacja instruktora</h1>
--	---

<div style="border: 1px solid black; width: 150px; height: 100px; margin: 0 auto; text-align: center; padding: 5px;"> zdjęcie posiadacza (3,5 cm x 4,5 cm) </div> <div style="text-align: center; margin-top: 10px;"> (podpis posiadacza legitymacji) </div> <div style="text-align: center; margin-top: 5px;"> DATA WAŻNOŚCI </div> <table border="1" style="width: 100%; height: 40px; border-collapse: collapse; margin-top: 5px;"> <tr> <td style="width: 25%; text-align: center;">..... r.</td> <td style="width: 25%; text-align: center;">..... r.</td> <td style="width: 25%; text-align: center;">..... r.</td> <td style="width: 25%; text-align: center;">..... r.</td> </tr> <tr> <td style="text-align: center;">mp.</td> <td style="text-align: center;">mp.</td> <td style="text-align: center;">mp.</td> <td style="text-align: center;">mp.</td> </tr> </table> <table border="1" style="width: 100%; height: 40px; border-collapse: collapse; margin-top: 5px;"> <tr> <td style="width: 25%; text-align: center;">..... r.</td> <td style="width: 25%; text-align: center;">..... r.</td> <td style="width: 25%; text-align: center;">..... r.</td> <td style="width: 25%; text-align: center;">..... r.</td> </tr> <tr> <td style="text-align: center;">mp.</td> <td style="text-align: center;">mp.</td> <td style="text-align: center;">mp.</td> <td style="text-align: center;">mp.</td> </tr> </table> r. r. r. r.	mp.	mp.	mp.	mp. r. r. r. r.	mp.	mp.	mp.	mp.	<div style="text-align: center; margin-bottom: 10px;"> (pieczęć podłużna wystawcy) </div> <h2 style="text-align: center; margin: 0;">Legitymacja Nr.....</h2> <p>1. Pan(i) <small>(nazwisko i imię)</small></p> <p>2. Nr PESEL/data ur.¹⁾ <table border="1" style="display: inline-table; border-collapse: collapse; text-align: center; width: 100px; height: 15px;"> <tr> <td style="width: 12.5%; height: 15px;"> </td> <td style="width: 12.5%; height: 15px;"> </td> <td style="width: 12.5%; height: 15px;"> </td> <td style="width: 12.5%; height: 15px;"> </td> <td style="width: 12.5%; height: 15px;"> </td> <td style="width: 12.5%; height: 15px;"> </td> <td style="width: 12.5%; height: 15px;"> </td> <td style="width: 12.5%; height: 15px;"> </td> <td style="width: 12.5%; height: 15px;"> </td> <td style="width: 12.5%; height: 15px;"> </td> </tr> </table></p> <p>3. <small>(kod pocztowy - miejscowość)</small></p> <p>..... <small>(ulica - nr budynku - nr lokalu)</small></p> <p>4. Posiada uprawnienia nr do szkolenia: a) kandydatów na kierowców w zakresie prawa jazdy kat.....²⁾, b) kandydatów na motorniczych ²⁾.</p> <p>..... r. <small>(miejscowość) (data)</small></p> <p style="text-align: center; margin-top: 20px;">..... <small>(podpis i pieczęć organu wydającego)</small></p> <p><small>Objaśnienia: ¹⁾ datę urodzenia można wpisać tylko osobom, które nie mają nadanego numeru PESEL, ²⁾ niepotrzebne skreślić.</small></p>										
..... r. r. r. r.																								
mp.	mp.	mp.	mp.																								
..... r. r. r. r.																								
mp.	mp.	mp.	mp.																								

